

控制机器

按钮开关 触头一体型

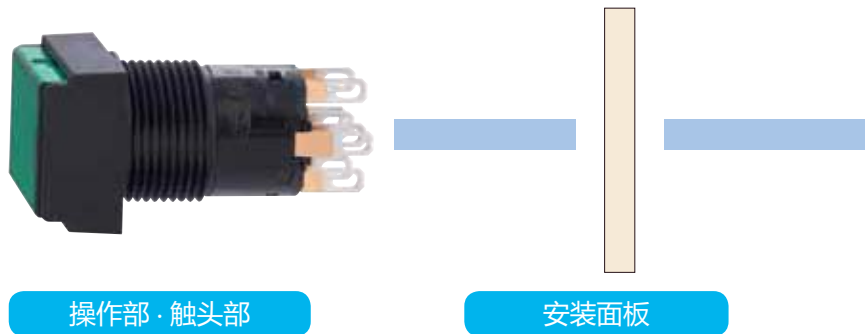
AR15C · DR15C, AF15C · DF15C 系列
AR16C · DR16C, AF16C · DF16C 系列



Ø16 按钮开关

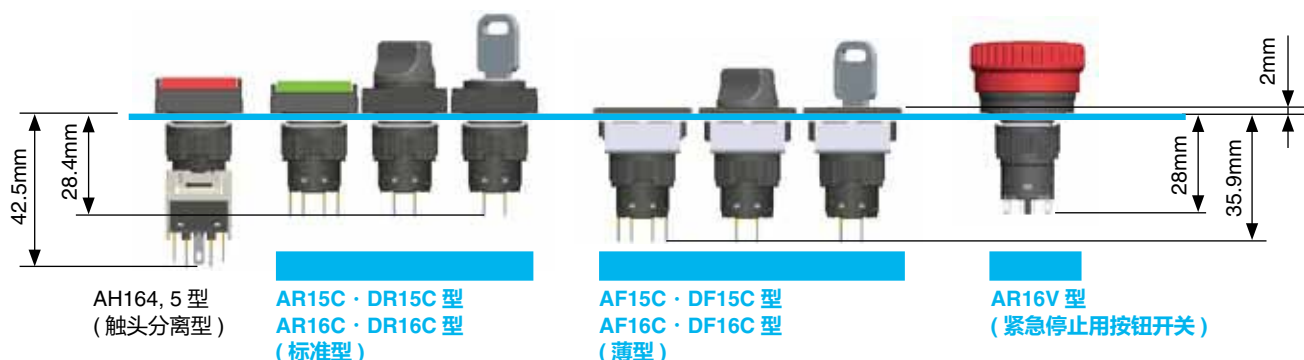
AR15C·DR15C, AF15C·DF15C 系列 AR16C·DR16C, AF16C·DF16C 系列

- 触头一体型，缩短了面板的深度方向尺寸。
- 备有各种插座，可提高配线作业的效率。



支持操作柜的小型化、薄型化！

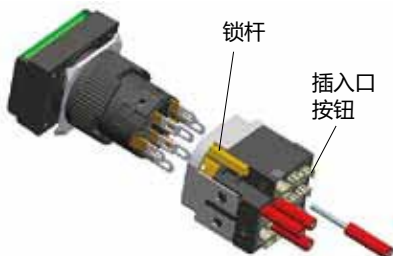
使操作部和触头部一体化，缩短了面板的进深尺寸。此外，将端子全部设在背面，便于进行配线作业。



支持减少配线作业工时的各种插座！

对开关和各种插座进行组合，有助于提高配线作业效率。

● 快速连接用插座



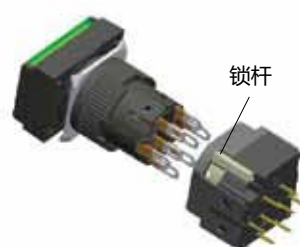
- 与开关组合即可作为连接端子型开关使用。
- 接线很简单，只需剥掉电线的包皮，一边按下插入口的按钮，一边将其插入即可。(无需焊接)
- 由于带有分支用的端子，因此分支配线作业非常方便。

● 连接器用插座

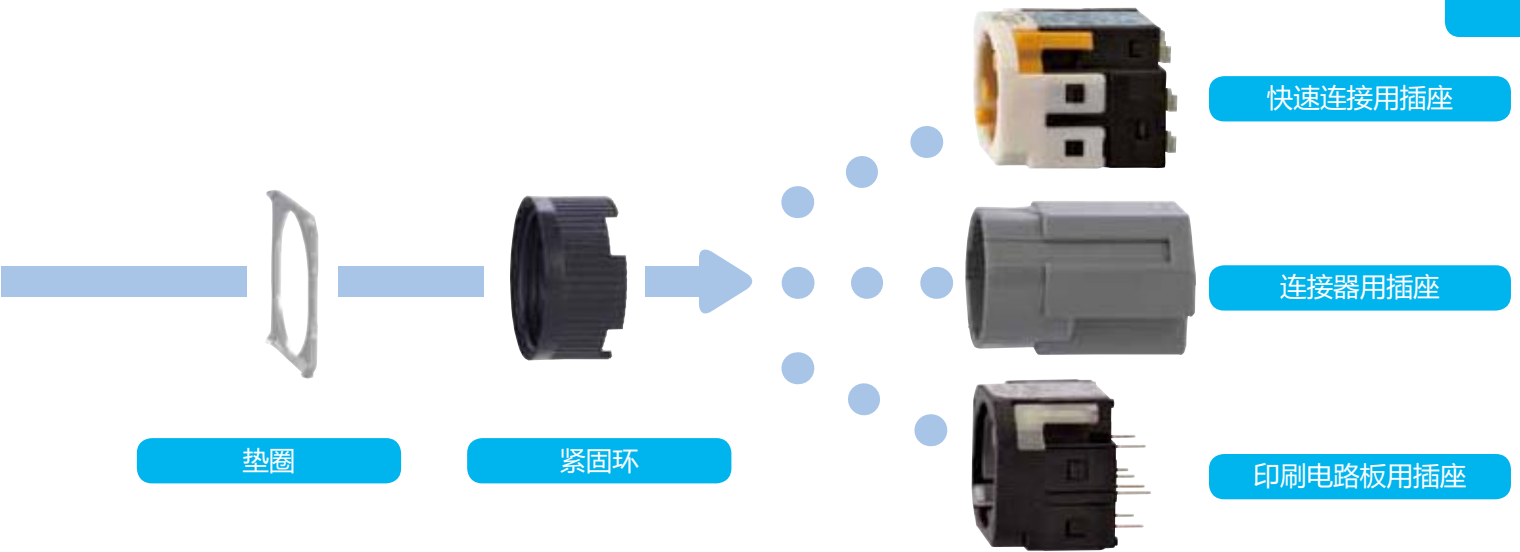


- 和插槽组合就可作为连接器使用。
- 插槽可以先保持在插座上，然后只需插向开关即可。

● 印刷电路板用插座



- 和开关组合即可用作印制电路板用开关。
- 采用模式配线有助于减少配线工时和防止误接线。



支持线条流畅的面板设计！

除了标准型，还备有面板伸出长度为 2mm 的薄型产品。由于能够实现密集安装，因此可实现美观大方的面板设计。

触头一体型 (薄型)
AF15C · DF15C, AF16C · DF16C 系列



- 薄型产品的面板开孔尺寸随操作部形状不同而有所差异，敬请注意。

大幅改善钥匙的插拔寿命！

钥匙型选择开关的钥匙采用锁簧式 (可逆型)，从而提高了钥匙的插拔性能。



- 备有 6 种类型的钥匙。
- 锁簧式结构使安全性亦得以提高。

保护等级

关于保护等级，备有 AR15C · AF15C 系列和 AR16C · AF16C 系列，其中 AR15C · AF15C 系列满足 IEC 60529 的 IP40 要求，而 AR16C · AF16C 系列满足 IEC 60529 的 IP65 要求。可用于从机床到办公设备的所有设备。

IP40 : AR15C · DR15C, AF15C · DF15C
IP65 : AR16C · DR16C, AF16C · DF16C

采用接触可靠性 优异的触头结构！

采用镀金触头和快速动作结构，可遵照 IC 等级 (5V 1mA) 使用。

适用于 EU RoHS 指令！

作为标准产品，符合 RoHS 指令 (EU 指令 2002/95/EC) 的适用标准。

标准产品已获得国外标准的认证！

作为标准产品，已获得了 UL/CSA 标准、中国强制认证机构 CCC 以及 TÜV 机构的 EN 标准的认证。最适用于在外销设备中使用。

最多可安装 4 个触头的紧急停止用按钮开关！

面板进深尺寸 28mm (不带灯)，面板与触头一体化，最多可达 4 个触头。

不带灯



带灯



CONTENTS

AR15C · DR15C, AF15C · DF15C, AR16C · DR16C, AF16C · DF16C系列	
Overview	2
安全注意事项.....	7
用语说明.....	8
产品一览表	9
特点、触头额定值	13
订购参数(型号说明).....	16
型号 · 外形尺寸图	
1. 标准型<AR15C · DR15C 和 AR16C · DR16C 系列>	
带灯按钮开关(LED 灯).....	20
按钮开关.....	22
指示灯(LED 灯)	24
选择开关(旋钮型).....	26
选择开关(钥匙型).....	29
2. 薄型<AF15C · DF15C 和 AF16C · DF16C 系列>	
带灯按钮开关(LED 灯).....	32
按钮开关.....	34
指示灯(LED 灯)	36
选择开关(旋钮型).....	38
选择开关(钥匙型).....	41
面板开孔尺寸及其安装	44
使用时	46
部件表	52
产品重量一览表.....	56
AR16V 型	
额定值 · 规格.....	57
型号	59
外形尺寸图和附件	60
使用时	61

型号索引

AF15F0LC	32	AHX644	54	AR16JRC.....	29, 30
AF15F0MC	32	AHX645	54	AR16JSC.....	29, 30
AF15F0NC.....	32	AHX668	52	AR16JTC.....	29, 30
AF15F0RC.....	34	AHX669	52	AR16PRC	26, 27
AF15F0SC.....	34	AHX671	52	AR16PSC	26, 27
AF15F0TC	34	AHX672	54	AR16PTC.....	26, 27
AF15F5LC	32	AHX822	52	AR16V0L	59
AF15F5MC	32	AHX826	52	AR16V0R.....	59
AF15F5NC.....	32	AHX850	54	AR16V1L	59
AF15F5RC.....	34	AR15E0LC.....	20	AR16V1R.....	59
AF15F5SC.....	34	AR15E0RC	22	AR6C631	55
AF15F5TC	34	AR15E5LC.....	20	AR6C632	55
AF15JRC.....	41, 42	AR15E5RC	22	AR6C633	55
AF15JSC	41, 42	AR15F0MC.....	20	AR6C662	55
AF15JTC	41, 42	AR15F0NC	20	AR6P665	55
AF15PRC.....	38, 39	AR15F0SC.....	22	AR6P666	55
AF15PSC.....	38, 39	AR15F0TC.....	22	AR6P667	55
AF15PTC.....	38, 39	AR15F5MC.....	20	AR6S691	53
AF16F0LC	32	AR15F5NC	20	AR6S692	53
AF16F0MC	32	AR15F5SC.....	22	AR6Y261	52
AF16F0NC.....	32	AR15F5TC.....	22	DF15D0LC.....	24
AF16F0RC.....	34	AR15G0NC.....	20	DF15F0LC	36
AF16F0SC.....	34	AR15G0TC	22	DF15F0MC	36
AF16F0TC	34	AR15G5NC.....	20	DF15F0NC.....	36
AF16F5LC	32	AR15G5TC	22	DF16F0LC	36
AF16F5MC	32	AR15JRC.....	29, 30	DF16F0MC	36
AF16F5NC.....	32	AR15JSC.....	29, 30	DF16F0NC.....	36
AF16F5RC.....	34	AR15JTC	29, 30	DR15E0LC.....	24
AF16F5SC	34	AR15PRC	26, 27	DR15F0MC	24
AF16F5TC	34	AR15PSC	26, 27	DR15F0NC	24
AF16JRC.....	41, 42	AR15PTC.....	26, 27	DR16D0LC	24
AF16JSC	41, 42	AR16E0LC.....	20	DR16E0LC.....	24
AF16JTC	41, 42	AR16E0RC	22	DR16F0MC	24
AF16PRC.....	38, 39	AR16E5LC.....	20	DR16F0NC	24
AF16PSC.....	38, 39	AR16E5RC	22	DR6C630	55
AF16PTC.....	38, 39	AR16F0MC.....	20	DR6L695C	55
AF6D826	52	AR16F0NC	20		
AF6D827.....	52	AR16F0SC.....	22		
AF6Y622.....	54	AR16F0TC.....	22		
AF6Y644.....	54	AR16F5MC.....	20		
AF6Y645.....	54	AR16F5NC	20		
AF6Y850.....	54	AR16F5SC.....	22		
AF6Y851.....	54	AR16F5TC.....	22		
AF6Y852.....	54	AR16G0NC.....	20		
AHX601	54	AR16G0TC	22		
AHX618	54	AR16G5NC.....	20		
AHX622	54	AR16G5TC	22		

安全注意事项

- 本资料是为您在选定、购入本公司电气设备、组件时提供参考的信息。
- 在您对本资料记载的商品进行安装、布线施工，操作使用及保养、检查前，请仔细阅读“使用说明书”“用户手册”后正确使用。如使用方法不当，有可能导致死亡或重伤事故。
- 使用本资料时，如有不明白处或需要了解更详细内容时，请向购入的销售店或本公司咨询。
- 使用本资料记载的商品时，请遵守以下事项。

危险

安装、拆卸、布线作业或保养、检查时，请务必首先切断电源。在通电状态下，请不要触摸端子等带电部位。否则，可能会因触电及短路而导致烧伤、死亡或重伤事故。

注意

- 如规定了搬运方法时，请不要用其他的方法搬运。开箱时已损伤、变形的商品请勿使用。否则可能导致火灾、误操作及故障。
- 搬运、开箱时请避免跌落、翻倒给产品带来的冲击。否则可能导致产品损坏、故障。
- 安装、电力施工、电气布线以及保养、检查，请有电力施工、电气布线等专业技术的人员进行。
- 请按使用说明书和资料中规定的环境条件使用（贮存）。不要将其设置在高温、潮湿、结露、尘埃、腐蚀性气体、有机溶剂、特殊油料、过度的振动与冲击等异常环境中。否则可能导致火灾、误动作、触电、故障等事故。
- 请按使用说明书和资料中规定的额定电压、额定电流使用。如超过额定范围使用，可能导致接地短路、短路、火灾、爆炸、故障、误动作等事故。
- 产品的安装请遵守使用说明书和资料中规定的要求进行。如安装不当，可能导致跌落、误动作、故障等事故，从而引起伤害。
- 请选择与所用电压、电流相适合的电线规格，并按照使用说明书规定的扭矩拧紧固定螺钉。如布线不当，会导致火灾。
- 施工时请确保垃圾、混凝土粉尘、铁粉、电线头等杂物不要进入设备内部。否则可能导致接触不良、释放不良、火灾或误动作等事故。
- 请定期检查端子螺钉和安装螺钉是否可靠拧紧。如在松动的状态下工作，可能导致火灾和误动作。
- 建议在通电部位安装保护罩。以避免触电。
- 布线请务必按照使用说明书和手册上规定的内容执行。
布线错误可能导致火灾、事故、故障。
- 请务必不要在现场进行产品的修理，请委托本公司修理。否则可能导致火灾、事故、故障。
- 清洁保养时，请在断开电源后使用温水浸湿的毛巾等物。
如直接使用香蕉水类或其它有机溶剂原液，可能会腐蚀设备表面，或使其变色。
- 请不要改装。分解产品。否则可能导致故障。
- 报废产品时，请作为工业废弃物处理。
- 本资料记载的商品是作为面向普通工业的通用产品进行设计、制造的。
如要用于事关人命的设备或系统时，请与其它安全设备、安全装置一起使用。
- 当准备将本资料记载的商品使用于有关原子能控制、航空航天、医疗、防灾设备、交通运输设备、人员运载设备或此类系统等的特殊用途时。请向本公司的销售窗口联系。
- 本资料记载的产品如发生故障，预见将涉及到人命或将会带来重大损失的设备时，请务必设置安全装置。



按钮开关 用语说明

用语说明

分类	用语	说明
额定	额定绝缘电压 (U _i)	是设计设备时的基准电压，即满足绝缘距离及耐受电压规定的电压。
	额定工作电压 (U _e)	在规定条件下工作的电压。对于控制开关，该电压与额定工作电流相组合，即可以确定装置的使用要求。而且，相关的试验及工作负载类别也是以该电压值为基准而确定的。对于带灯型器件，为了区别于开关的额定工作电压，本产品目录中以“灯电压”表示。
	额定脉冲耐受电压 (U _{imp})	是指在指定的试验条件下无故障地能耐受具有规定波形和极性的脉冲电压的峰值，也是空间距离的基准。
	开放状态发热电流 (I _{th})	在控制开关的温度上升试验中所使用的试验电流的最大值。
	额定工作电流 (I _e)	在规定条件下的工作电流。
工作环境	污染等级	设备工作的环境空气中将尘埃等的污染分为 1 至 4 个等级，这是确定电气间隙、爬电距离所需的相关因素。 富士的按钮开关适用于污染等级 3 的环境。 污染等级 3 是指“产生导电性污染，或者在结露时具有导电性，平时产生干燥的非导电性污染。即普通的工厂内部等环境”。
保护等级	IP 代码	IP 代码是指对于保护外壳免受固体异物侵入及水侵入的保护等级。IEC60529 对此作了规定。 字母 IP 之后主要由 2 个数字组成。第一特性数字表示防止固体异物侵入的保护等级；第二特性数字表示防止水侵入的保护等级。
指示灯·带灯开关的种类	全电压式指示灯 全电压式带灯开关	是指电路电压直接施加在光源上的指示灯（带灯开关）。 例) 指示灯 带灯开关 (注) a, b, COM, NC, NO 表示端子的编号。
动作功能	瞬动	按下按钮，触头动作；手放开后按钮和触头自动复位。
	交替	按下按钮，触头动作；手放开时，仍然保持（锁定）按钮和触头的动作状态。再按 1 次，复位至原先的自由状态。
	手动复位	用手对选择开关的旋钮（钥匙）进行切换操作（复位）。每次操作 1 次，触头都会动作。
	自动复位	操作选择开关的旋钮（钥匙）后，手放开时，旋钮（钥匙）和触头动作都会返回常时位置。
	混合复位	适用于 3 位置选择开关，旋钮（钥匙）的操作（复位）方法是手动加自动的混合方式。



按钮开关 产品一览表

AR15C · DR15C, AF15C · DF15C
AR16C · DR16C, AF16C · DF16C 系列





■ 标准型





● 带灯按钮开关

操作部分形状	长方形平头				防护型长方形平头			
操作部保护等级	IP40		IP65		IP40		IP65	
复位方式	瞬动型	交替型	瞬动型	交替型	瞬动型	交替型	瞬动型	交替型
型号	AR15F0NC	AR15F5NC	AR16F0NC	AR16F5NC	AR15G0NC	AR15G5NC	AR16G0NC	AR16G5NC
外形	 				 			





操作部分形状	方形平头				圆形凸头			
操作部保护等级	IP40		IP65		IP40		IP65	
复位方式	瞬动型	交替型	瞬动型	交替型	瞬动型	交替型	瞬动型	交替型
型号	AR15F0MC	AR15F5MC	AR16F0MC	AR16F5MC	AR15E0LC	AR15E5LC	AR16E0LC	AR16E5LC
外形	 				 			




● 按钮开关

操作部分形状	长方形平头				防护型长方形平头			
操作部保护等级	IP40		IP65		IP40		IP65	
复位方式	瞬动型	交替型	瞬动型	交替型	瞬动型	交替型	瞬动型	交替型
型号	AR15F0TC	AR15F5TC	AR16F0TC	AR16F5TC	AR15G0TC	AR15G5TC	AR16G0TC	AR16G5TC
外形	 				 			

操作部分形状	方形平头				圆形凸头			
操作部保护等级	IP40		IP65		IP40		IP65	
复位方式	瞬动型	交替型	瞬动型	交替型	瞬动型	交替型	瞬动型	交替型
型号	AR15F0SC	AR15F5SC	AR16F0SC	AR16F5SC	AR15E0RC	AR15E5RC	AR16E0RC	AR16E5RC
外形	 				 			

● 指示灯

操作部分形状	长方形平头		方形平头	
操作部保护等级	IP40		IP65	
型号	DR15F0NC		DR16F0NC	
外形	 		 	

操作部分形状	圆形凸头		半圆形	
操作部保护等级	IP40		IP65	
型号	DR15E0LC		DR16E0LC	
外形	 		 	



按钮开关

产品一览表

● 选择开关 (旋钮型)

操作部分形状	长方形边框旋钮型		方形边框旋钮型		圆形边框旋钮型	
位置数	2位, 3位		2位, 3位		2位, 3位	
复位方式	手动, 混合, 自动		手动, 混合, 自动		手动, 混合, 自动	
操作部保护等级	IP40	IP65	IP40	IP65	IP40	IP65
型号	AR15PTC	AR16PTC	AR15PSC	AR16PSC	AR15PRC	AR16PRC
外形	 		 		 	

● 选择开关 (钥匙型)

操作部分形状	长方形边框钥匙型		方形边框钥匙型		圆形边框钥匙型	
位置数	2位, 3位		2位, 3位		2位, 3位	
复位方式	手动, 混合, 自动		手动, 混合, 自动		手动, 混合, 自动	
操作部保护等级	IP40	IP65	IP40	IP65	IP40	IP65
型号	AR15JTC	AR16JTC	AR15JSC	AR16JSC	AR15JRC	AR16JRC
外形	 		 		 	

● 紧急停止用 (带灯) 按钮开关






操作部分形状	带灯按压锁定中型 (φ32)	带灯按压锁定大型 (φ40)
复位方式	转动复位或拉动复位	
操作部保护等级	IP65	
型号	AR16V0L	AR16V1L
外形	 	 



● 紧急停止用按钮开关

操作部分形状	按压锁定中型 (φ32)	按压锁定大型 (φ40)
复位方式	转动复位或拉动复位	
操作部保护等级	IP65	
型号	AR16V0R	AR16V1R
外形	 	 





■ 薄型

● 带灯按钮开关

操作部分形状	长方形平头				方形平头			
操作部保护等级	IP40		IP65		IP40		IP65	
复位方式	瞬动型	交替型	瞬动型	交替型	瞬动型	交替型	瞬动型	交替型
型号	AF15F0NC	AF15F5NC	AF16F0NC	AF16F5NC	AF15F0MC	AF15F5MC	AF16F0MC	AF16F5MC
外形	   				 			

操作部分形状	圆形平头			
操作部保护等级	IP40		IP65	
复位方式	瞬动型	交替型	瞬动型	交替型
型号	AF15F0LC	AF15F5LC	AF16F0LC	AF16F5LC
外形	 			



● 按钮开关

操作部分形状	长方形平头				方形平头			
操作部保护等级	IP40		IP65		IP40		IP65	
复位方式	瞬动型	交替型	瞬动型	交替型	瞬动型	交替型	瞬动型	交替型
型号	AF15F0TC	AF15F5TC	AF16F0TC	AF16F5TC	AF15F0SC	AF15F5SC	AF16F0SC	AF16F5SC
外形	 				 			

操作部分形状	圆形平头			
操作部保护等级	IP40		IP65	
复位方式	瞬动型	交替型	瞬动型	交替型
型号	AF15F0RC	AF15F5RC	AF16F0RC	AF16F5RC
外形	 			

● 指示灯

操作部分形状	长方形平头				方形平头			
操作部保护等级	IP40		IP65		IP40		IP65	
型号	DF15F0NC		DF16F0NC		DF15F0MC		DF16F0MC	
外形	 				 			

操作部分形状	圆形平头			
操作部保护等级	IP40		IP65	
型号	DF15F0LC		DF16F0LC	
外形	 			



● 选择开关 (旋钮型)

操作部分形状	长方形边框旋钮型		方形边框旋钮型		圆形边框旋钮型	
位置数	2位, 3位		2位, 3位		2位, 3位	
复位方式	手动, 混合, 自动		手动, 混合, 自动		手动, 混合, 自动	
操作部保护等级	IP40	IP65	IP40	IP65	IP40	IP65
型号	AF15PTC	AF16PTC	AF15PSC	AF16PSC	AF15PRC	AF16PRC
外形	 		 		 	

● 选择开关 (钥匙型)

操作部分形状	长方形边框钥匙型		方形边框钥匙型		圆形边框钥匙型	
位置数	2位, 3位		2位, 3位		2位, 3位	
复位方式	手动, 混合, 自动		手动, 混合, 自动		手动, 混合, 自动	
操作部保护等级	IP40	IP65	IP40	IP65	IP40	IP65
型号	AF15JTC	AF16JTC	AF15JSC	AF16JSC	AF15JRC	AF16JRC
外形	 		 		 	



特点、触头额定值

■ 特点

- 操作部、触头部合为一体，缩小了面板的进深尺寸
将标准型统一为 28.4mm，薄型统一为 35.9mm
- 除标准型产品外，还备有薄型产品。可根据面板设计进行选择
- 备有各种插座，可以减少配线施工
- 通过镀金触头和滑动（快速）结构的组合，可用于 5V 1mA 容量的用途（触头构成为 1c 和 2c）
- 钥匙型选择开关的钥匙采用锁簧式和可逆式，从而提高了钥匙的拔插性能
- 符合 RoHS(EU 指令 2002/95/EC)
- 已取得中国强制认证 CCC、UL/CSA 标准、以及 TÜV(EN 标准) 的认证。
- 标识有 CE 标记。



■ 触头额定值

- 是获得 UL/CSA 标准认证的产品
- 交流 (COSφ = 0.35)

触头额定值代码	120V		240V	
	接通电流	分断电流	接通电流	分断电流
D300	3.6A	0.6A	1.8A	0.3A

- 取得 CCC 认证的产品 (GB14048.5)，TÜV 认证的产品 (EN60947-5-1)、以及 JIS C 8201-5-1

产品	开放状态发热 电流 I _{th}	额定工作电流 I _e				
		额定工作电压 U _e	AC		DC	
			AC-13 (感性负载)	AC-12 (阻性负载)	DC-13 (感性负载)	DC-12 (阻性负载)
带灯按钮开关 按钮开关 选择开关	5A	24V	—	—	0.7A ^{*)}	1A
		120V	1A	1.5A	—	—
		125V	—	—	0.15A ^{*)}	0.2A
		240V	0.7A	1A	—	—

注：*) T_{0.95} = 21ms



按钮开关 规格

■ 规格 (室内用)

项目		带灯按钮开关 按钮开关	选择开关	指示灯
额定绝缘电压 U_i		250V AC/DC		
使用寿命	机械	瞬动型：100 万次或以上 交替型：25 万次或以上	手动复位型： 25 万次或以上 混合复位型： 25 万次或以上 自动复位型： 25 万次或以上	-
	电气	220V AC 0.7A 时；10 万次或以上		-
动作频率		1200 次操作 / 小时 (通电量 40%)		
介电强度	带电部与接地之间	2000V AC 1 分钟		
	与异极带电部之间	2000V AC 1 分钟		
绝缘电阻		100M Ω 或以上 (基于 500V DC 高阻表)		
额定脉冲介电强度 U_{imp}		2.5kV		
限制短路电流		1000A		
短路保护装置		gG 2A (IEC60269 熔断器)		
污染等级		3		
耐振动		共振试验；双振幅 1.0mm 频率 10 至 55Hz, 稳定振动疲劳试验；双振幅 3mm 频率 16.7Hz		
耐冲击		故障寿命；100m/s ² 机械寿命；500m/s ²		
环境温度		-10 至 +55 $^{\circ}$ C 不结露或结冰		
贮存温度		-40 至 +70 $^{\circ}$ C		
相对湿度 (柜内)		45 至 85%RH(-5 至 +40 $^{\circ}$ C) 但不结露或结冰		
操作部 (指示部) 保护等级		AR15C • DR15C, AF15C • DF15C : IP40 (IEC60529) AR16C • DR16C, AF16C • DF16C : IP65 (IEC60529)		
端子部保护结构		IP2X(安装快速连接用插座 AR6S690, 连接器用插座 AR6S691-C 或带电部保护罩 AR2Y261 时)		

■ 插座规格

项目	快速连接用插座	连接器用插座	印刷电路板用插座
额定绝缘电压 U_i	250V AC/DC		60V AC/DC
开放状态发热电流 (额定通电电流) I_{th}	3A	5A	3A
额定脉冲介电强度 U_{imp}	2.5kV		0.5kV
耐电压 (带电部与接地之间)	AC2000V 1 分钟		AC1000V 1 分钟
绝缘电阻	100M Ω 以上 (基于 DC500V 高阻表)		
环境温度	-10 ~ +55 $^{\circ}$ C 但不结露或结冰		
贮存温度	-40 ~ +70 $^{\circ}$ C		
相对湿度	45~85%RH(-5 ~ +40 $^{\circ}$ C) 但不结露或结冰		
污染等级	3		

■ 触头可靠性

富士已经证明该装置可以在 5V AC 或 DC、1mA 电路的条件下使用。 根据环境条件和负载类型的不同，工作范围可能会有所不同。

■ 灯的额定值和消耗电流

• 带灯按钮开关、指示灯

方式	灯电压	LED 灯		
		灯的型号 (= 产品代码)	灯的额定电压	消耗电流
全电压式	12V DC	DR6L695C-B□	12V DC	绿色、红色、琥珀色、蓝色 : 9 至 10.5mA DC 白色 : 4.5 至 5.5mA DC
	24V DC	DR6L695C-E□	24V DC	

注：□ 内表示灯的发光颜色。详情请参见“灯罩颜色与 LED 灯的组合”。

■ 灯罩颜色与 LED 灯的组合

灯罩颜色	(灯罩颜色)		LED 灯的发光颜色	
	灯的型号 (= 产品代码)			Type
绿色	G		绿色	DR6L695C-■ G
红色	R		红色	DR6L695C-■ R
白色	W		白色	DR6L695C-■ P
黄色	Y		白色	DR6L695C-■ P
橙色	A		琥珀色	DR6L695C-■ A
蓝色	S		蓝色	DR6L695C-■ S

注：■ 内表示灯的使用电压。详情请参见“灯的额定值与消耗电流”。

■ 灯寿命

类型	寿命 (参考值)	判断标准
LED 灯	大约 30000h	亮度低于初始值 50% 时

注：灯的寿命为全色的平均值 (参考值)。

■ 认证的标准

UL508	cUL 文件编号 E44592
CSA C22.2 No.14	
TÜV: EN60947-5-1	按钮、带灯按钮 : R50116757 选择器 : R50116759 指示灯 : R50116762
CCC: GB14048.5	开关 (无指示灯) : 2013010305590653 指示灯 : 2013010305590652

■ 标准产品已获得认证

为了更加方便使用 $\phi 16$ 按钮开关 AR15C · DR15C、AF15C · DF15C 和 AR16C · DR16C、AF16C · DF16C 系列产品，对于标准产品已经获得了 UL/CSA 标准、中国强制认证机构 CCC、以及 TÜV 机构的 EN 标准认证。因此，向北美、中国及欧洲各国出口 (包括间接外销) 时，在安全标准审查方面尽可放心使用。



按钮开关

订购参数 (型号说明)

· 带灯按钮开关

AR16 F0NC - C2 E3 G

产品种类

产品	保护等级	代码
标准型	IP40	AR15
	IP65	AR16
薄型	IP40	AF15
	IP65	AF16

操作部形状、复位方式

操作部形状	代码			
	标准型		薄型	
	瞬动型	交替型	瞬动型	交替型
长方形平头	F0NC	F5NC	F0NC	F5NC
防护型长方形平头	G0NC	G5NC	-	-
方形平头	F0MC	F5MC	F0MC	F5MC
圆形凸头	E0LC	E5LC	-	-
圆形平头	-	-	F0LC	F5LC

触头构成·端子形状

触头构成	代码	端子形状
SPDT	C1	接线片 (# 110)
2PDT	C2	兼焊接端子

按钮(彩色板)颜色

颜色	发光颜色	代码
绿色	绿色	G
红色	红色	R
白色 ^{*1}	白色	W
黄色	乳白色	Y
橙色	琥珀色	A
蓝色	蓝色	S

注: 按钮为有色透明。

*1 透明按钮与白色标记板配套使用, 成为白色。

灯电压·光源的种类

方式	电压	代码
全电压式 (无变压器)	12V DC	B3
	24V DC	E3

· 按钮开关

AR16 F0TC - C2 R

产品种类

产品	保护等级	代码
标准型	IP40	AR15
	IP65	AR16
薄型	IP40	AF15
	IP65	AF16

操作部形状、复位方式

操作部形状	代码			
	标准型		薄型	
	瞬动型	交替型	瞬动型	交替型
长方形平头	F0TC	F5TC	F0TC	F5TC
防护型长方形平头	G0TC	G5TC	-	-
方形平头	F0SC	F5SC	F0SC	F5SC
圆形凸头	E0RC	E5RC	-	-
圆形平头	-	-	F0RC	F5RC

触头构成·端子形状

触头构成	代码	端子形状
SPDT	C1	接线片 (# 110)
2PDT	C2	兼焊接端子

按钮(彩色板)颜色

颜色	代码
绿色	G
红色	R
黑色 ^{*1}	B
白色 ^{*2}	W
黄色	Y
橙色	A
蓝色	S

注: 按钮为有色透明。

*1 透明按钮与黑色标记板配套使用, 成为黑色。

*2 透明按钮与白色标记板配套使用, 成为白色。

注: 生产范围因产品而异。
详情请参见“型号·外形尺寸图”。

· 指示灯

DR16 D0LC - E3 W

产品种类

产品	保护等级	代码
标准型	IP40	DR15
	IP65	DR16
薄型	IP40	DF15
	IP65	DF16

指示部形状

指示部形状	代码	
	标准型	薄型
长方形平头	F0NC	F0NC
方形平头	F0MC	F0MC
圆形凸头	E0LC	-
圆形平头	-	F0LC
半圆型	D0LC	-

灯罩(彩色板)颜色

颜色	发光颜色	代码
绿色	绿色	G
红色	红色	R
白色 ^{*1}	白色	W
黄色	乳白色	Y
橙色	琥珀色	A
蓝色	蓝色	S

注：灯罩为有色透明。
*1 透明灯罩与白色标记板配套使用，成为白色。(半圆型除外)

灯电压·光源的种类

方式	电压	代码
		LED
全电压式 (无变压器)	12V DC	B3
	24V DC	E3

注：端子形状为接线片(#110)兼焊接端子。

注：生产范围因产品而异。
详情请参见“型号·外形尺寸图”。



• 选择开关 (旋钮型)

AR16 PTC-2 C1 B

产品种类

产品	保护等级	代码
标准型	IP40	AR15
	IP65	AR16
薄型	IP40	AF15
	IP65	AF16

操作部形状

操作部形状	代码
长方形边框 旋钮型	PTC
方形边框 旋钮型	PSC
圆形边框 旋钮型	PRC

旋钮颜色

颜色	代码
黑色	B

触头构成・端子形状

触头构成	代码	端子形状
SPDT *1	C1	接线片 (# 110)
2PDT	C2	兼焊接端子

注: *1 仅有2位置产品。

档位数・复位方式

档位数	复位方式	代码
2位置(90°)	手动	2
	自动(左←右) ⌚	0
3位置(45°)	手动	3
	混合(左→中) ⌚	6
	混合(中←右) ⌚	7
	自动(左→中←右) ⌚	1

· 选择开关 (钥匙型)

AR16 JTC-3 E C2 A

产品种类

产品	保护等级	代码
标准型	IP40	AR15
	IP65	AR16
薄型	IP40	AF15
	IP65	AF16

操作部形状

操作部形状	代码
长方形边框旋钮型	JTC
方形边框旋钮型	JSC
圆形边框旋钮型	JRC

档位数 · 复位方式

档位数	复位方式	代码
2位置(90°)	手动	2
	自动(左←右) 	0
3位置(45°)	手动	3
	混合(左→中) 	6
	混合(中←右) 	7
	自动(左→中←右) 	1

钥匙种类

种类 ^{*1}	A	B	C	D	E	F
代码	A	B	C	D	E	F

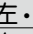
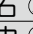
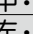
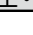
注: *1 A为标准型。

触头构成 · 端子形状

触头构成	代码	端子形状
SPDT ^{*2}	C1	接线片 (# 110)
2PDT	C2	兼焊接端子

注: *2 仅有2位置产品。

钥匙取出位置

钥匙取出位置	适用的复位方式						代码
	2	0	3	6	7	1	
左 	○	○	○	-	○	-	A
左·右 	○	-	○	-	-	-	B
左·中·右 	-	-	○	-	-	-	C
右 	○	-	○	○	-	-	D
中 	-	-	○	○	○	○	E
中·右 	-	-	○	○	-	-	F
左·中 	-	-	○	-	○	-	G



按钮开关

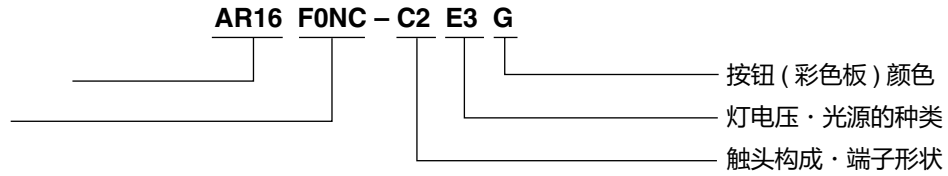
型号 · 外形尺寸图





1. 标准型 <AR15C · DR15C 和 AR16C · DR16C 系列>

■ 带灯按钮开关 (LED 灯)

· 型号体系

产品种类：标准型
操作部形状 · 复位方式



外形 <标准型>	灯电压	触头 构成	瞬动型		交替型	
			IP40	IP65	IP40	IP65
长方形平头 	12V DC	SPDT	AR15F0NC-C1B3□	AR16F0NC-C1B3□	AR15F5NC-C1B3□	AR16F5NC-C1B3□
		2PDT	AR15F0NC-C2B3□	AR16F0NC-C2B3□	AR15F5NC-C2B3□	AR16F5NC-C2B3□
	24V DC	SPDT	AR15F0NC-C1E3□	AR16F0NC-C1E3□	AR15F5NC-C1E3□	AR16F5NC-C1E3□
		2PDT	AR15F0NC-C2E3□	AR16F0NC-C2E3□	AR15F5NC-C2E3□	AR16F5NC-C2E3□
防护型长方形平头 	12V DC	SPDT	AR15G0NC-C1B3□	AR16G0NC-C1B3□	AR15G5NC-C1B3□	AR16G5NC-C1B3□
		2PDT	AR15G0NC-C2B3□	AR16G0NC-C2B3□	AR15G5NC-C2B3□	AR16G5NC-C2B3□
	24V DC	SPDT	AR15G0NC-C1E3□	AR16G0NC-C1E3□	AR15G5NC-C1E3□	AR16G5NC-C1E3□
		2PDT	AR15G0NC-C2E3□	AR16G0NC-C2E3□	AR15G5NC-C2E3□	AR16G5NC-C2E3□
方形平头 	12V DC	SPDT	AR15F0MC-C1B3□	AR16F0MC-C1B3□	AR15F5MC-C1B3□	AR16F5MC-C1B3□
		2PDT	AR15F0MC-C2B3□	AR16F0MC-C2B3□	AR15F5MC-C2B3□	AR16F5MC-C2B3□
	24V DC	SPDT	AR15F0MC-C1E3□	AR16F0MC-C1E3□	AR15F5MC-C1E3□	AR16F5MC-C1E3□
		2PDT	AR15F0MC-C2E3□	AR16F0MC-C2E3□	AR15F5MC-C2E3□	AR16F5MC-C2E3□
圆形凸头 	12V DC	SPDT	AR15E0LC-C1B3□	AR16E0LC-C1B3□	AR15E5LC-C1B3□	AR16E5LC-C1B3□
		2PDT	AR15E0LC-C2B3□	AR16E0LC-C2B3□	AR15E5LC-C2B3□	AR16E5LC-C2B3□
	24V DC	SPDT	AR15E0LC-C1E3□	AR16E0LC-C1E3□	AR15E5LC-C1E3□	AR16E5LC-C1E3□
		2PDT	AR15E0LC-C2E3□	AR16E0LC-C2E3□	AR15E5LC-C2E3□	AR16E5LC-C2E3□

注：外形尺寸图请参见 P21。

· 按钮颜色

用按钮颜色代码代替 □ 标记

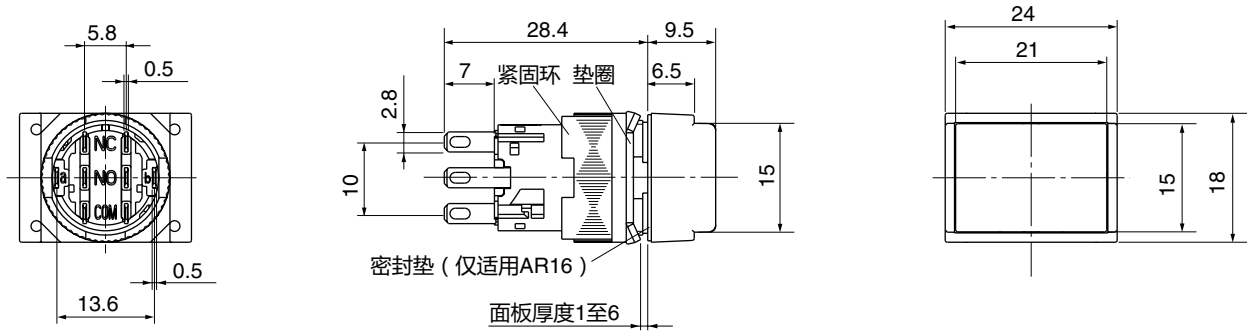
颜色	绿色	红色	白色	黄色	橙色	蓝色
代码	G	R	W *1	Y	A	S

注：*1 透明按钮 (彩色板) 与白色标记板配套使用, 成为白色。

· 外形尺寸图 [单位 : mm]

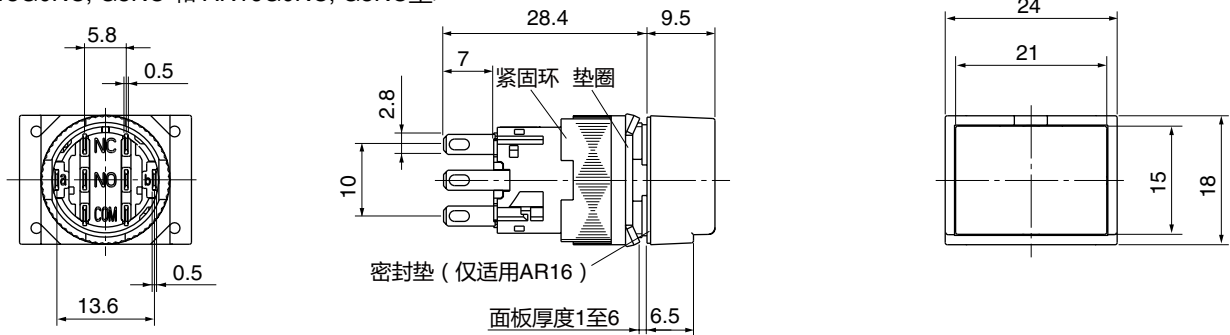
长方形平头

<AR15F0NC, F5NC 和 AR16F0NC, F5NC型>



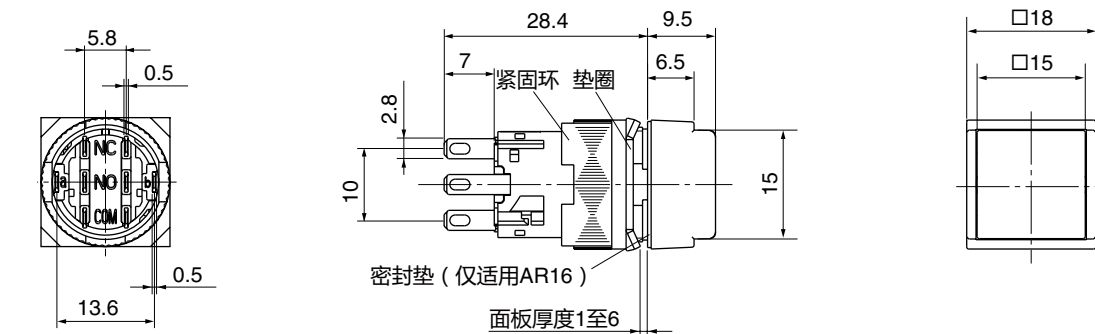
防护型长方形平头

<AR15G0NC, G5NC 和 AR16G0NC, G5NC型>



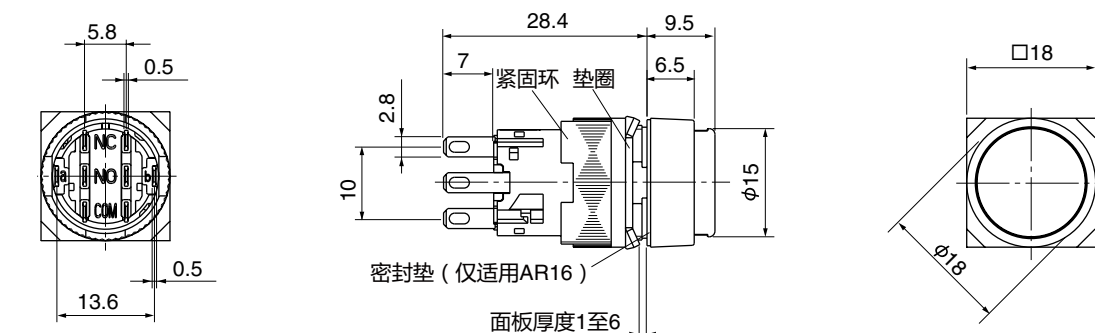
方形平头

<AR15F0MC, F5MC 和 AR16F0MC, F5MC型>



圆形凸头

<AR15E0LC, E5LC 和 AR16E0LC, E5LC型>



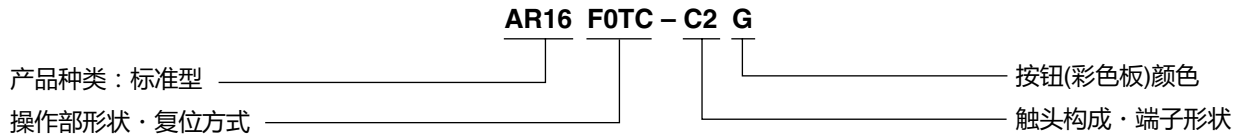


按钮开关





型号·外形尺寸图

■ 按钮开关

· 型号体系



· 型号

外形 < 标准型 >	触头构成	瞬动型		交替型	
		IP40	IP65	IP40	IP65
长方形平头 	SPDT	AR15F0TC-C1□	AR16F0TC-C1□	AR15F5TC-C1□	AR16F5TC-C1□
	2PDT	AR15F0TC-C2□	AR16F0TC-C2□	AR15F5TC-C2□	AR16F5TC-C2□
防护型长方形平头 	SPDT	AR15G0TC-C1□	AR16G0TC-C1□	AR15G5TC-C1□	AR16G5TC-C1□
	2PDT	AR15G0TC-C2□	AR16G0TC-C2□	AR15G5TC-C2□	AR16G5TC-C2□
方形平头 	SPDT	AR15F0SC-C1□	AR16F0SC-C1□	AR15F5SC-C1□	AR16F5SC-C1□
	2PDT	AR15F0SC-C2□	AR16F0SC-C2□	AR15F5SC-C2□	AR16F5SC-C2□
圆形凸头 	SPDT	AR15E0RC-C1□	AR16E0RC-C1□	AR15E5RC-C1□	AR16E5RC-C1□
	2PDT	AR15E0RC-C2□	AR16E0RC-C2□	AR15E5RC-C2□	AR16E5RC-C2□

注：外形尺寸图请参见 P23。

· 按钮颜色

用按钮颜色代码代替 □ 标记

颜色	绿色	红色	黑色	白色	黄色	橙色	蓝色
代码	G	R	B ¹	W ²	Y	A	S

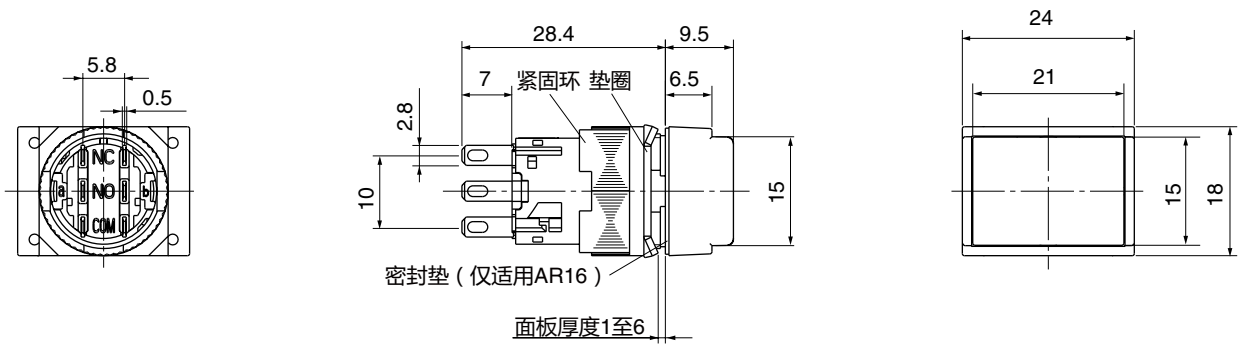
注：¹透明按钮(彩色板)与黑色标记板配套使用，成为黑色。

注：²透明按钮(彩色板)与白色标记板配套使用，成为白色。

· 外形尺寸图 [单位 : mm]

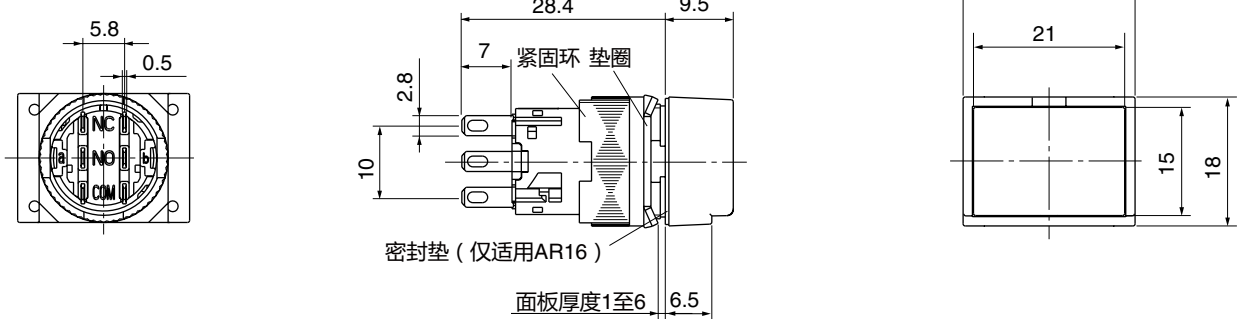
长方形平头

<AR15F0TC, F5TC 和 AR16F0TC, F5TC型>



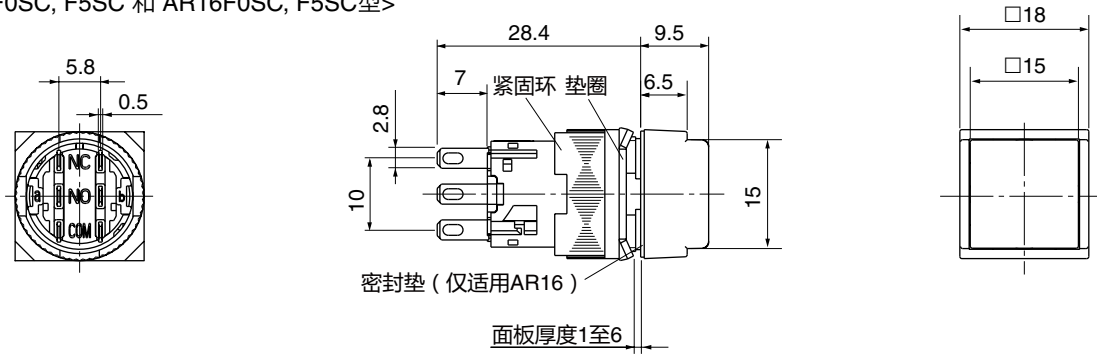
防护型长方形平头

<AR15G0TC, G5TC 和 AR16G0TC, G5TC型>



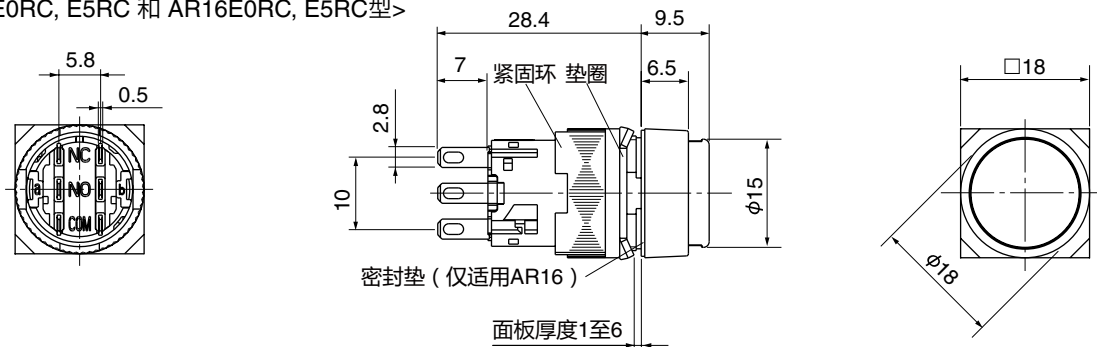
方形平头

<AR15F0SC, F5SC 和 AR16F0SC, F5SC型>



圆形凸头

<AR15E0RC, E5RC 和 AR16E0RC, E5RC型>



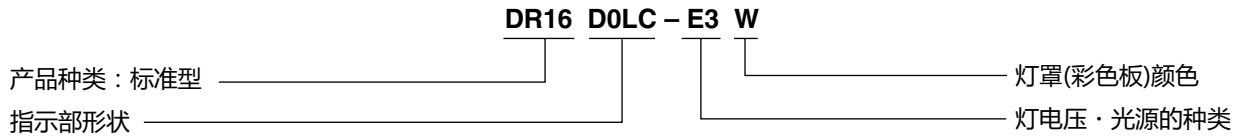


按钮开关





型号·外形尺寸图

■ 指示灯 (LED 灯)

• 型号体系



• 型号

外形 <标准型>	灯电压	型号	
		IP40	IP65
长方形平头 	12V DC	DR15F0NC-B3□	DR16F0NC-B3□
	24V DC	DR15F0NC-E3□	DR16F0NC-E3□
方形平头 	12V DC	DR15F0MC-B3□	DR16F0MC-B3□
	24V DC	DR15F0MC-E3□	DR16F0MC-E3□
圆形凸头 	12V DC	DR15E0LC-B3□	DR16E0LC-B3□
	24V DC	DR15E0LC-E3□	DR16E0LC-E3□
半圆形 	12V DC	DR15D0LC-B3□	DR16D0LC-B3□
	24V DC	DR15D0LC-E3□	DR16D0LC-E3□

注：外形尺寸图请参见 P25。

• 按钮颜色

用按钮颜色代码代替 □ 标记

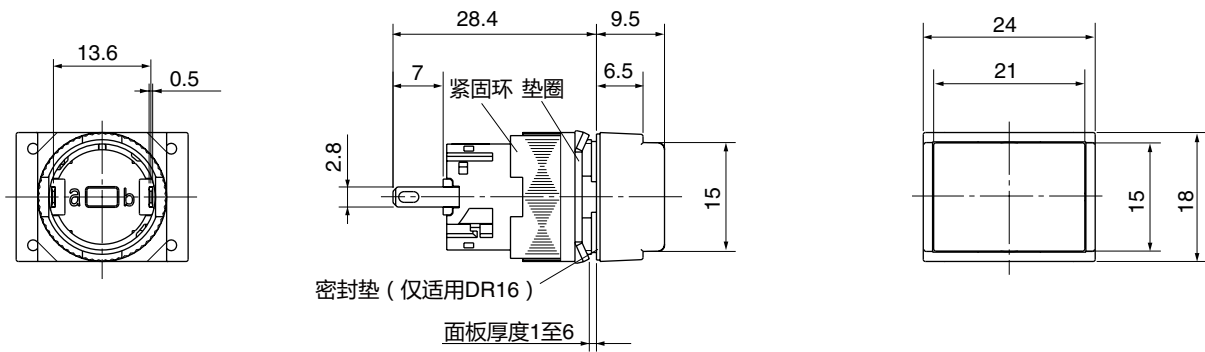
颜色	绿色	红色	白色	黄色	橙色	蓝色
代码	G	R	W ¹⁾	Y	A	S

注：¹⁾透明灯罩(彩色板)与白色标记板配套使用，成为白色。(半圆型除外)

• 外形尺寸图 [单位 : mm]

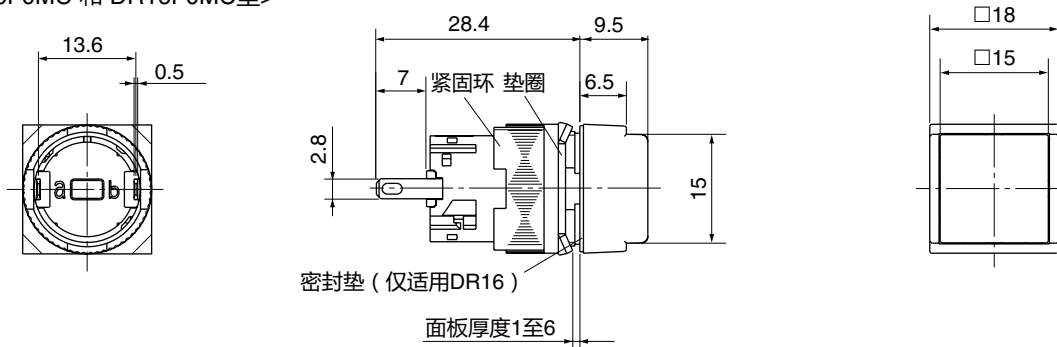
长方形平头

<DR15F0NC 和 DR16F0NC型>



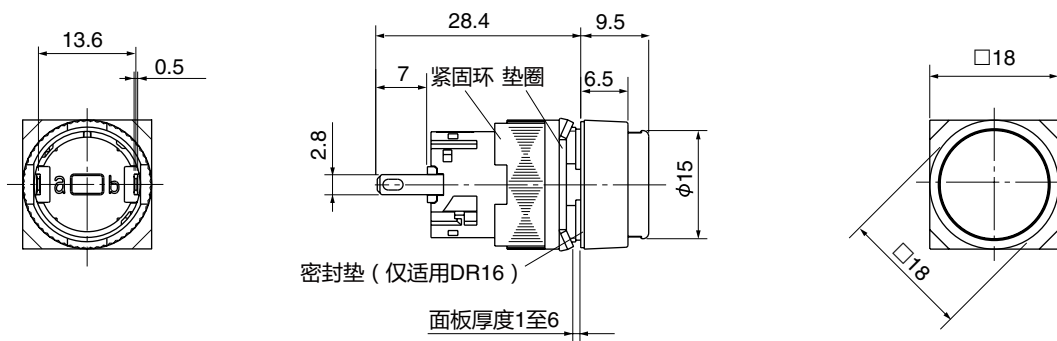
方形平头

<DR15F0MC 和 DR16F0MC型>



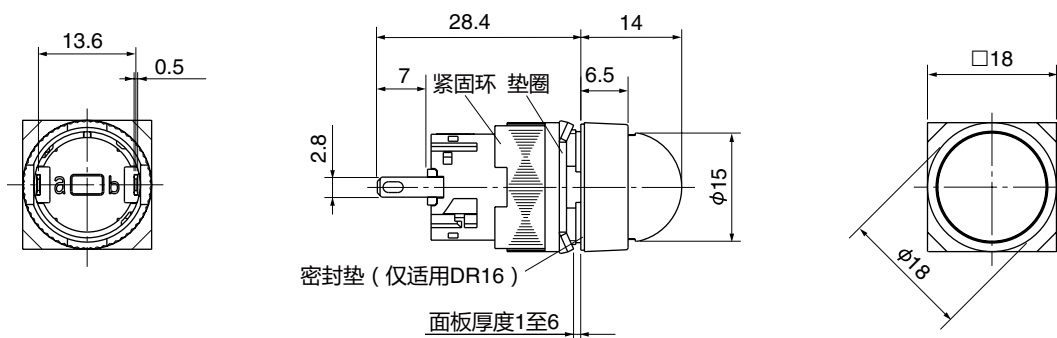
圆形凸头

<DR15E0LC 和 DR16E0LC型>



半圆形

<DR15D0LC 和 DR16D0LC型>



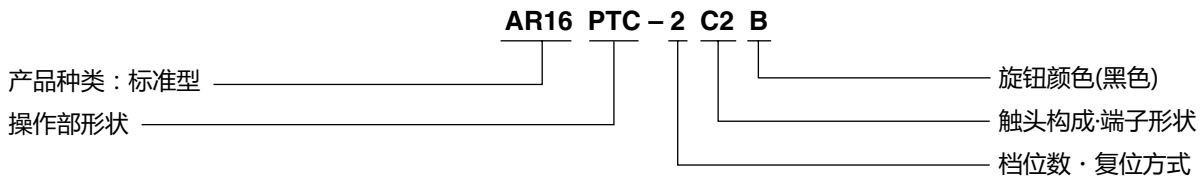


按钮开关




型号·外形尺寸图

■ 选择开关 (旋钮型)

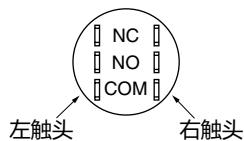
• 型号体系



• 型号 2位置




产品·外形 <标准型>	触头构成	型号				触头动作				
		手动 / 90°		自动 / 90°		触头块 ¹	档位位置 ²			
		IP40	IP65	IP40	IP65		1	2		
长方形边框旋钮型 AR15PTC, AR16PTC 型 	SPDT	AR15PTC-2C1B	AR16PTC-2C1B	AR15PTC-0C1B	AR16PTC-0C1B	左	COM	NC	●	
		AR15PSC-2C1B	AR16PSC-2C1B	AR15PSC-0C1B	AR16PSC-0C1B			NO		●
		AR15PRC-2C1B	AR16PRC-2C1B	AR15PRC-0C1B	AR16PRC-0C1B					
方形边框旋钮型 AR15PSC, AR16PSC 型 	2PDT	AR15PTC-2C2B	AR16PTC-2C2B	AR15PTC-0C2B	AR16PTC-0C2B	左	COM	NC	●	
		AR15PSC-2C2B	AR16PSC-2C2B	AR15PSC-0C2B	AR16PSC-0C2B			NO		●
		AR15PRC-2C2B	AR16PRC-2C2B	AR15PRC-0C2B	AR16PRC-0C2B					
圆形边框旋钮型 AR15PRC, AR16PRC 型 						右	COM	NC	●	
								NO		●

注：¹触头的端子排列位置(从端子侧[背面]看)

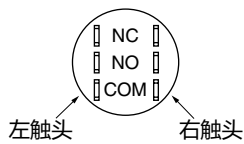


²●表示触头为闭合(ON)状态。
 •外形尺寸图请参见P28。

3 位置

产品·外形 < 标准型 >	触头 构成	型号				触头动作		触头块 ¹	档位 位置 ²		
		手动 / 各 45°		自动 / 各 45°		左	右		1	2	3
		IP40	IP65	IP40	IP65						
长方形边框旋钮型 AR15PTC,AR16PTC 型 	2PDT	AR15PTC-3C2B	AR16PTC-3C2B	AR15PTC-1C2B	AR16PTC-1C2B	左	COM	NC	●		
		AR15PSC-3C2B	AR16PSC-3C2B	AR15PSC-1C2B	AR16PSC-1C2B			NO		●	
		AR15PRC-3C2B	AR16PRC-3C2B	AR15PRC-1C2B	AR16PRC-1C2B			NO			●
						右	COM	NC		●	
								NO			●
								NO			
方形边框旋钮型 AR15PSC,AR16PSC 型 	2PDT	混合 / 各 45°		混合 / 各 45°		左	COM	NC	●		
								NO		●	
								NO			●
						右	COM	NC		●	
								NO			●
								NO			
圆形边框旋钮型 AR15PRC,AR16PRC 型 	2PDT	AR15PTC-6C2B	AR16PTC-6C2B	AR15PTC-7C2B	AR16PTC-7C2B	左	COM	NC	●		
		AR15PSC-6C2B	AR16PSC-6C2B	AR15PSC-7C2B	AR16PSC-7C2B			NO		●	
		AR15PRC-6C2B	AR16PRC-6C2B	AR15PRC-7C2B	AR16PRC-7C2B			NO			●
						右	COM	NC		●	
								NO			●
								NO			

注：¹触头的端子排列位置(从端子侧[背面]看)



²●, ■ 表示触头为闭合 (ON) 状态。
• 外形尺寸图请参见 P28。



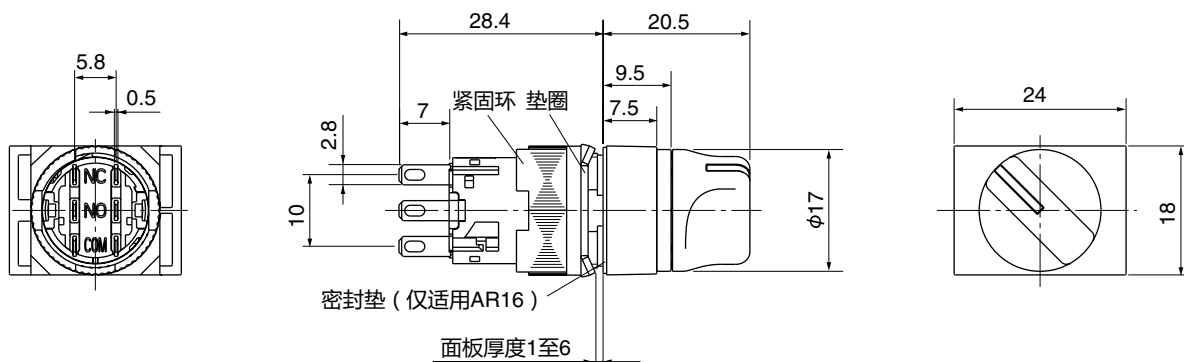
按钮开关

型号·外形尺寸图

·外形尺寸图 [单位 : mm]

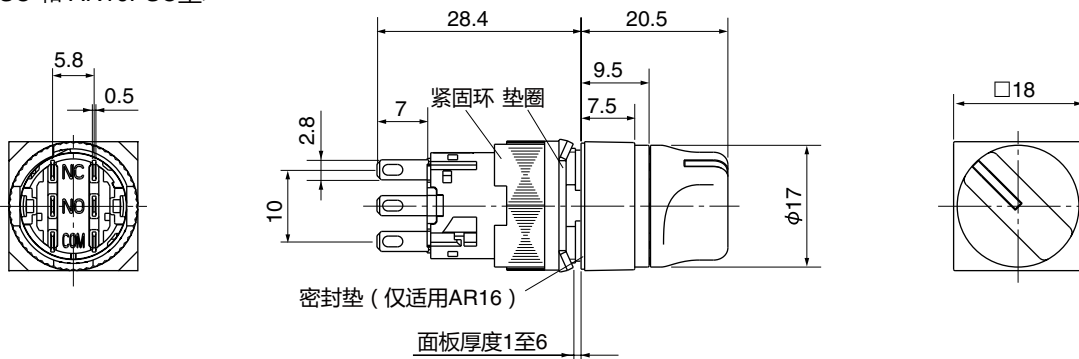
长方形边框旋钮型

<AR15PTC 和 AR16PTC型>



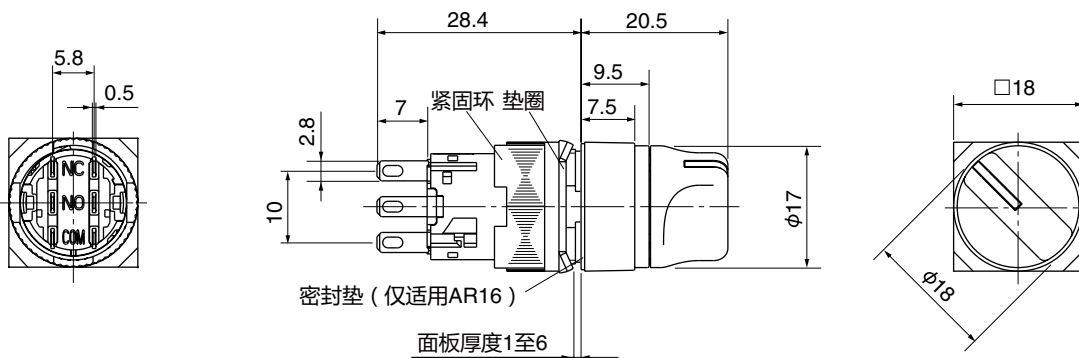
方形边框旋钮型

<AR15PSC 和 AR16PSC型>



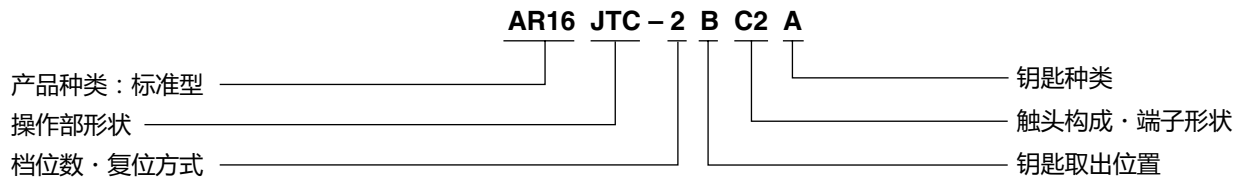
圆形边框旋钮型

<AR15PRC 和 AR16PRC型>






■ 选择开关 (钥匙型)

• 型号体系

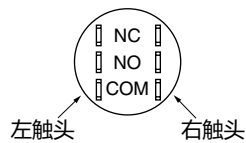


• 型号

2 位置

产品 · 外形 < 标准型 >	触头构成	型号				触头动作		触头块 *1		档位位置 *2	
		1 2 手动 / 90°		1 2 自动 / 90°						1	2
		IP40	IP65	IP40	IP65						
长方形边框钥匙型 AR15JTC, AR16JTC 型 	SPDT	AR15JTC-2■C1A	AR16JTC-2■C1A	AR15JTC-0AC1A	AR16JTC-0AC1A	左	COM	NC	●		
		AR15JSC-2■C1A	AR16JSC-2■C1A	AR15JSC-0AC1A	AR16JSC-0AC1A			NO		●	
		AR15JRC-2■C1A	AR16JRC-2■C1A	AR15JRC-0AC1A	AR16JRC-0AC1A						
方形边框钥匙型 AR15JSC, AR16JSC 型 	2PDT	AR15JTC-2■C2A	AR16JTC-2■C2A	AR15JTC-0AC2A	AR16JTC-0AC2A	左	COM	NC	●		
		AR15JSC-2■C2A	AR16JSC-2■C2A	AR15JSC-0AC2A	AR16JSC-0AC2A			NO		●	
		AR15JRC-2■C2A	AR16JRC-2■C2A	AR15JRC-0AC2A	AR16JRC-0AC2A						
圆形边框钥匙型 AR15JRC, AR16JRC 型 						右	COM	NC	●		
								NO		●	

注: *1 触头的端子排列位置 (从端子侧 [背面] 看)



- *2 ● 表示触头为闭合 (ON) 状态。
- 外形尺寸图请参见 P31。

• 钥匙取出位置

■ 内: 指定钥匙取出位置

钥匙取出位置	适用的复位方式		代码
	2	0	
左	○	○	A
左 · 右	⊗	—	B
右	○	—	D

○: 可用 —: 不可用

• 钥匙种类

种类 *1	A	B	C	D	E	F
代码	A	B	C	D	E	F


*1 A 为标准型。



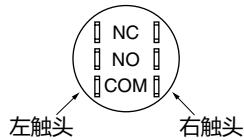
按钮开关

型号·外形尺寸图

3 位置

产品·外形 <标准型>	触头构成	型号				触头动作		触头块 ¹			档位位置 ²															
		手动 / 各 45°		自动 / 各 45°		左	右	COM	NC	NO	1	2	3													
IP40		IP65		IP40										IP65		1			2			3				
长方形边框钥匙型 AR15JTC,AR16JTC 型 	2PDT	AR15JTC-3■C2A	AR16JTC-3■C2A	AR15JTC-1EC2A	AR16JTC-1EC2A	左	右	COM	NC	NO	●	●	●													
		AR15JSC-3■C2A	AR16JSC-3■C2A	AR15JSC-1EC2A	AR16JSC-1EC2A																					
		AR15JRC-3■C2A	AR16JRC-3■C2A	AR15JRC-1EC2A	AR16JRC-1EC2A																					
		混合 / 各 45°												混合 / 各 45°												
		IP40		IP65										IP40		IP65		1			2			3		
		AR15JTC-6■C2A	AR16JTC-6■C2A	AR15JTC-7■C2A	AR16JTC-7■C2A									左	右	COM	NC	NO	●	●	●	●				
AR15JSC-6■C2A	AR16JSC-6■C2A	AR15JSC-7■C2A	AR16JSC-7■C2A																							
AR15JRC-6■C2A	AR16JRC-6■C2A	AR15JRC-7■C2A	AR16JRC-7■C2A																							
混合 / 各 45°				混合 / 各 45°																						
IP40		IP65		IP40		IP65		1			2												3			
AR15JTC-6■C2A	AR16JTC-6■C2A	AR15JTC-7■C2A	AR16JTC-7■C2A	左	右	COM	NC	NO	●	●	●	●														
AR15JSC-6■C2A	AR16JSC-6■C2A	AR15JSC-7■C2A	AR16JSC-7■C2A																							
AR15JRC-6■C2A	AR16JRC-6■C2A	AR15JRC-7■C2A	AR16JRC-7■C2A																							

注：¹触头的端子排列位置(从端子侧[背面]看)



²●, ●表示触头为闭合(ON)状态。
 ●外形尺寸图请参见 P31。

· 钥匙取出位置

■ 内: 指定钥匙取出位置

钥匙取出位置	适用的复位方式				代码
	3	6	7	1	
左	○	○	○	○	A
左·右	⊗	○	○	○	B
左·中·右	⊗	○	○	○	C
右	○	○	○	○	D
中	○	○	○	○	E
中·右	○	○	○	○	F
左·中	○	○	○	○	G

○: 可用 -: 不可用

· 钥匙种类

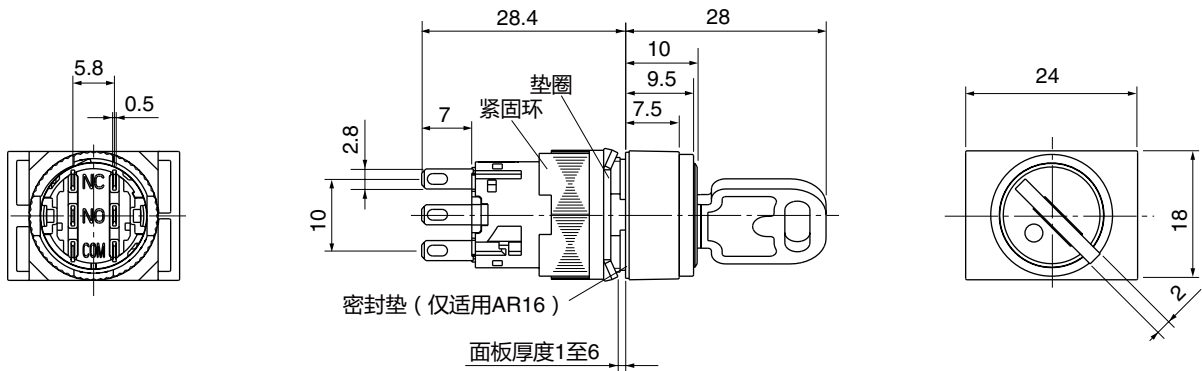
种类 ¹	A	B	C	D	E	F
代码	A	B	C	D	E	F

¹A 为标准型。

· 外形尺寸图 [单位 : mm]

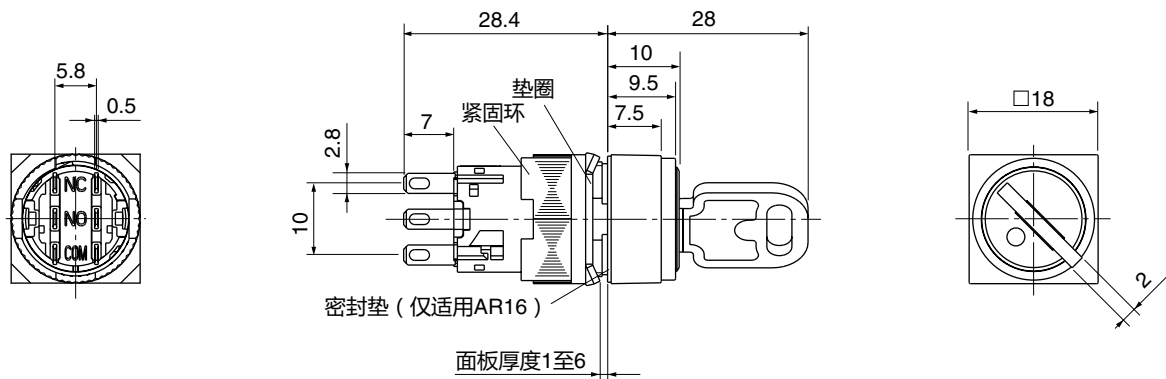
长方形边框钥匙型

<AR15JTC 和 AR16JTC型>



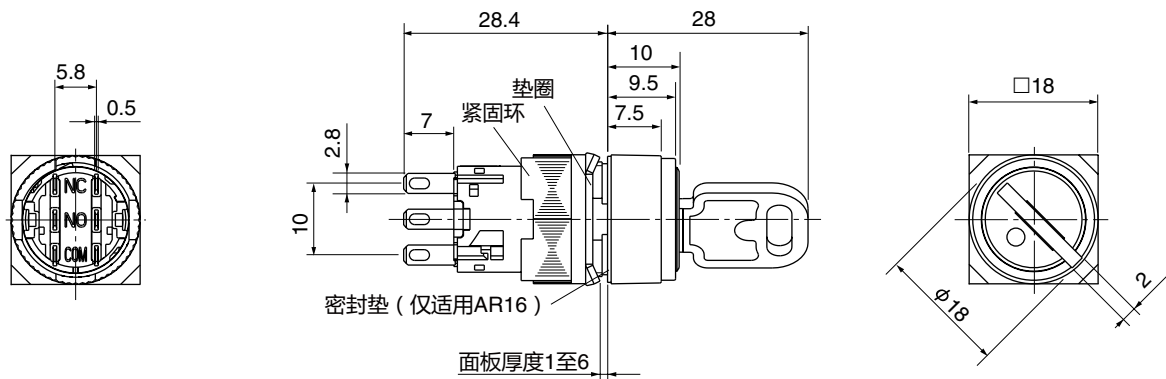
方形边框钥匙型

<AR15JSC 和 AR16JSC型>



圆形边框钥匙型

<AR15JRC 和 AR16JRC型>





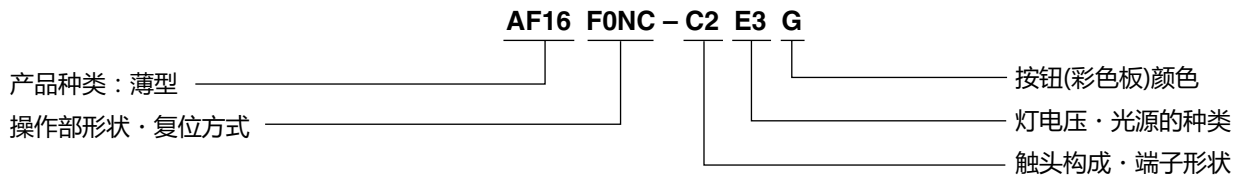
按钮开关

型号·外形尺寸图




2. 薄型 <AF15C·DF15C 和 AF16C·DF16C 系列>

■ 带灯按钮开关 (LED 灯)

· 型号体系



· 型号

产品外形 < 薄型 >	灯电压	触头构成	瞬动型型号		交替型型号	
			IP40	IP65	IP40	IP65
长方形平头 	12V DC	SPDT	AF15F0NC-C1B3□	AF16F0NC-C1B3□	AF15F5NC-C1B3□	AF16F5NC-C1B3□
		2PDT	AF15F0NC-C2B3□	AF16F0NC-C2B3□	AF15F5NC-C2B3□	AF16F5NC-C2B3□
	24V DC	SPDT	AF15F0NC-C1E3□	AF16F0NC-C1E3□	AF15F5NC-C1E3□	AF16F5NC-C1E3□
		2PDT	AF15F0NC-C2E3□	AF16F0NC-C2E3□	AF15F5NC-C2E3□	AF16F5NC-C2E3□
方形平头 	12V DC	SPDT	AF15F0MC-C1B3□	AF16F0MC-C1B3□	AF15F5MC-C1B3□	AF16F5MC-C1B3□
		2PDT	AF15F0MC-C2B3□	AF16F0MC-C2B3□	AF15F5MC-C2B3□	AF16F5MC-C2B3□
	24V DC	SPDT	AF15F0MC-C1E3□	AF16F0MC-C1E3□	AF15F5MC-C1E3□	AF16F5MC-C1E3□
		2PDT	AF15F0MC-C2E3□	AF16F0MC-C2E3□	AF15F5MC-C2E3□	AF16F5MC-C2E3□
圆形平头 	12V DC	SPDT	AF15F0LC-C1B3□	AF16F0LC-C1B3□	AF15F5LC-C1B3□	AF16F5LC-C1B3□
		2PDT	AF15F0LC-C2B3□	AF16F0LC-C2B3□	AF15F5LC-C2B3□	AF16F5LC-C2B3□
	24V DC	SPDT	AF15F0LC-C1E3□	AF16F0LC-C1E3□	AF15F5LC-C1E3□	AF16F5LC-C1E3□
		2PDT	AF15F0LC-C2E3□	AF16F0LC-C2E3□	AF15F5LC-C2E3□	AF16F5LC-C2E3□

注：· 薄型产品的面板开孔尺寸随操作部形状不同而有所差异。详情请参见 P44。
· 外形尺寸图请参见 P33。

· 按钮颜色

用按钮颜色代码代替 □ 标记

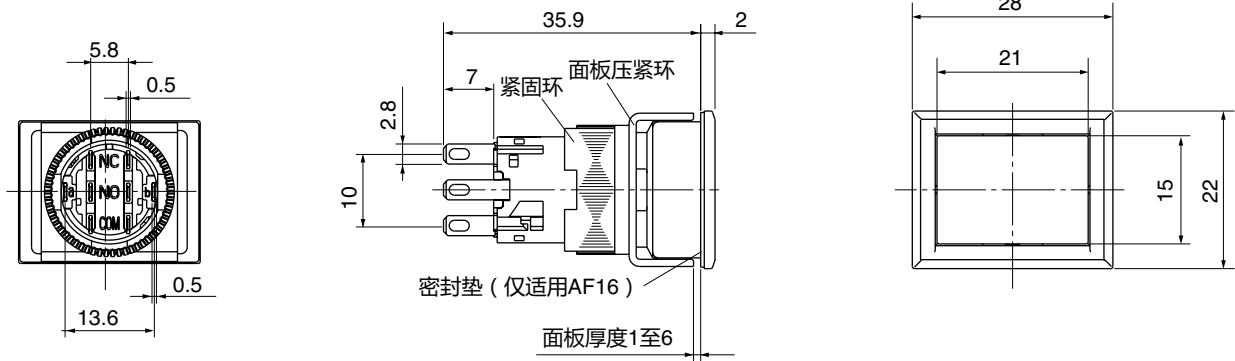
颜色	绿色	红色	白色	黄色	橙色	蓝色
代码	G	R	W ¹⁾	Y	A	S

注：¹⁾透明按钮(彩色板)与白色标记板配套使用，成为白色。

· 外形尺寸图 [单位 : mm]

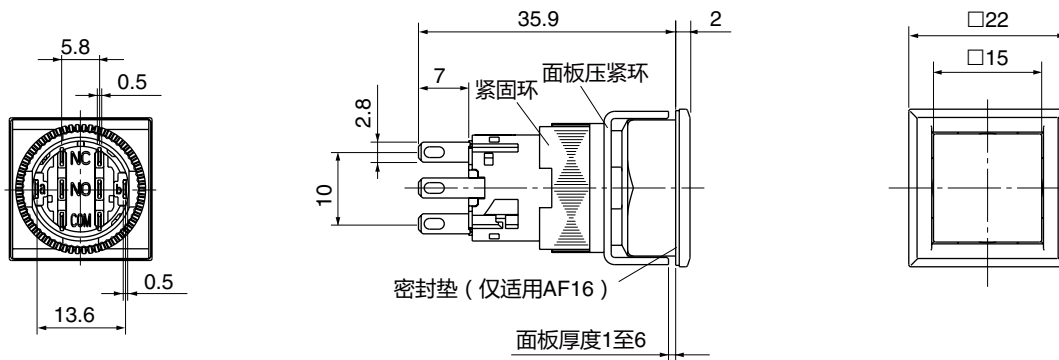
长方形平头

<AF15F0NC, F5NC 和 AF16F0NC, F5NC型>



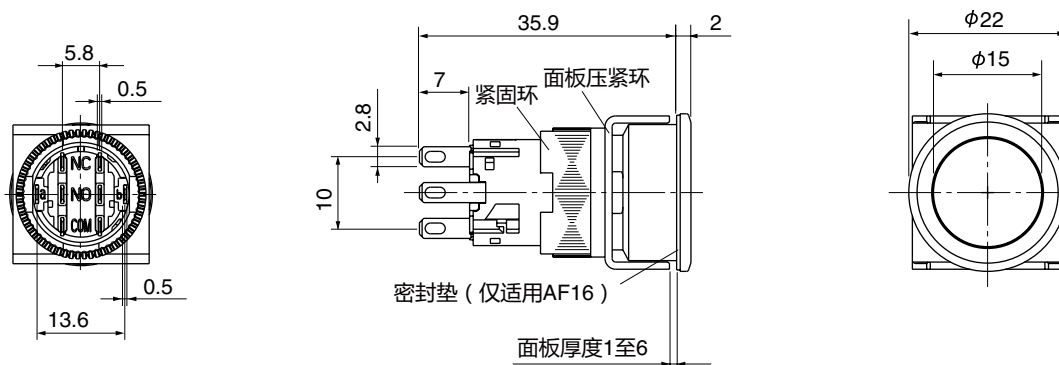
方形平头

<AF15F0MC, F5MC 和 AF16F0MC, F5MC型>



圆形平头

<AF15F0LC, F5LC 和 AF16F0LC, F5LC型>



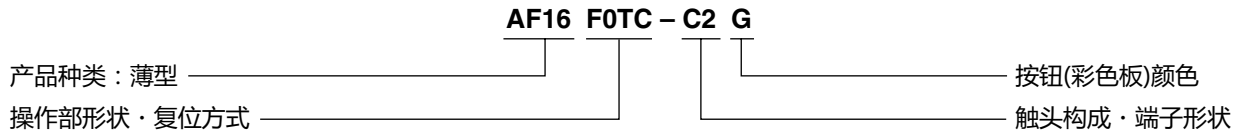


按钮开关




型号·外形尺寸图

■ 按钮开关

· 型号体系



· 型号

外形 < 薄型 >	触头 构成	瞬动型 型号		交替型 型号	
		IP40	IP65	IP40	IP65
长方形平头 	SPDT	AF15F0TC-C1□	AF16F0TC-C1□	AF15F5TC-C1□	AF16F5TC-C1□
	2PDT	AF15F0TC-C2□	AF16F0TC-C2□	AF15F5TC-C2□	AF16F5TC-C2□
方形平头 	SPDT	AF15F0SC-C1□	AF16F0SC-C1□	AF15F5SC-C1□	AF16F5SC-C1□
	2PDT	AF15F0SC-C2□	AF16F0SC-C2□	AF15F5SC-C2□	AF16F5SC-C2□
圆形平头 	SPDT	AF15F0RC-C1□	AF16F0RC-C1□	AF15F5RC-C1□	AF16F5RC-C1□
	2PDT	AF15F0RC-C2□	AF16F0RC-C2□	AF15F5RC-C2□	AF16F5RC-C2□

注：· 薄型产品的面板开孔尺寸随操作部形状不同而有所差异。详情请参见 P44。
 · 外形尺寸图请参见 P35。

· 按钮颜色

用按钮颜色代码代替 □ 标记

颜色	绿色	黑色	红色	白色	黄色	橙色	蓝色
代码	G	B ¹	R	W ²	Y	A	S

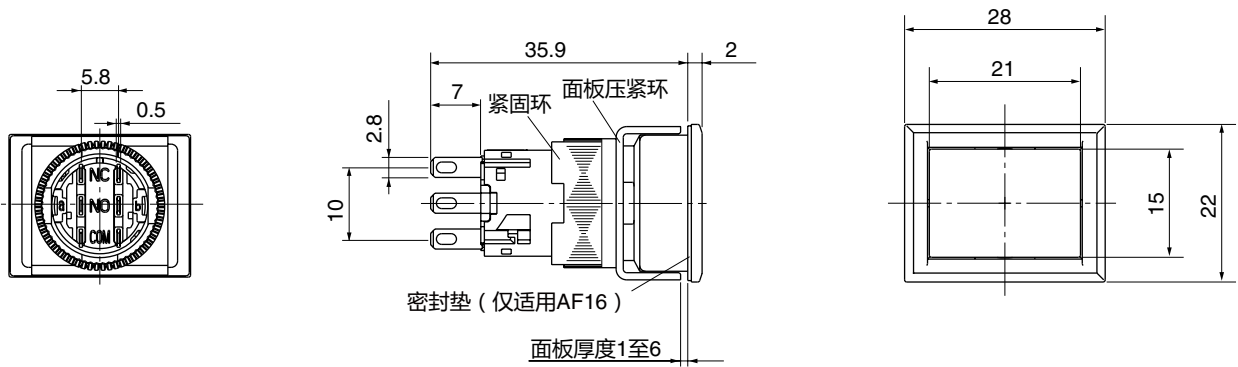
注：¹透明按钮(彩色板)与黑色标记板配套使用，成为黑色。

²透明按钮(彩色板)与白色标记板配套使用，成为白色。

· 外形尺寸图 [单位 : mm]

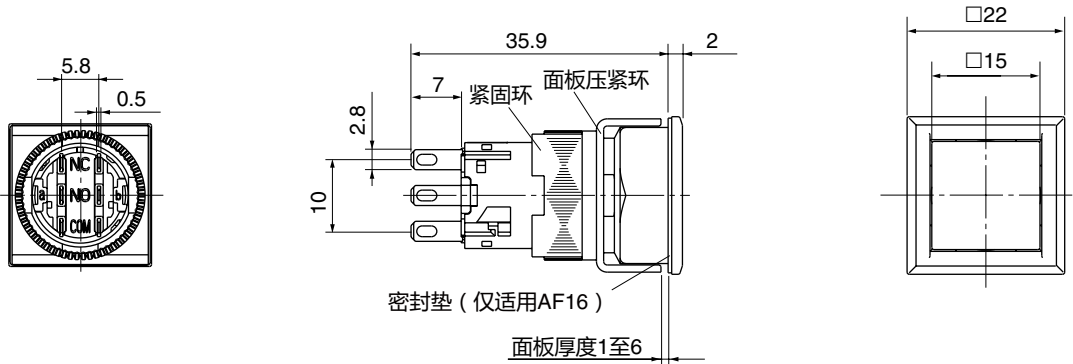
长方形平头

<AF15F0TC, F5TC 和 AF16F0TC, F5TC型>



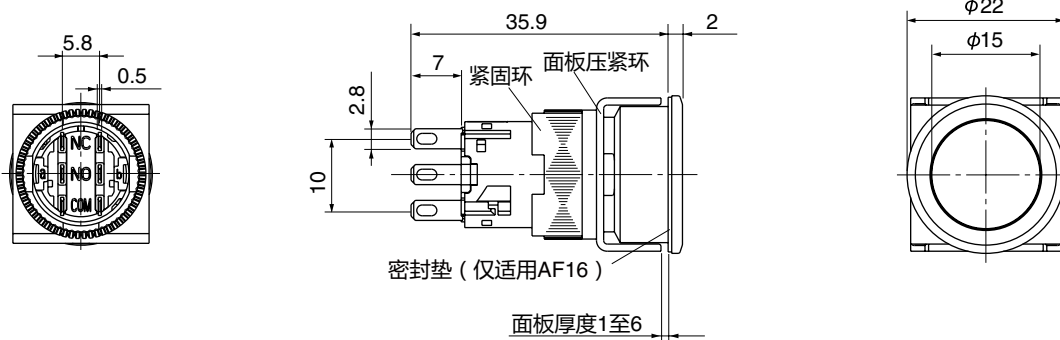
方形平头

<AF15F0SC, F5SC 和 AF16F0SC, F5SC型>



圆形平头

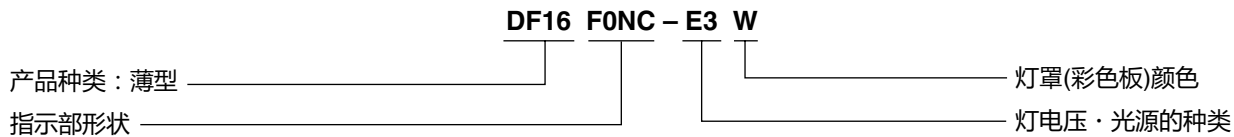
<AF15F0RC, F5RC 和 AF16F0RC, F5RC型>








■ 指示灯 (LED 灯)

• 型号体系



• 型号

产品 外形 < 薄型 >	灯电压	型号	
		IP40	IP65
长方形平头 	12V DC	DF15F0NC-B3□	DF16F0NC-B3□
	24V DC	DF15F0NC-E3□	DF16F0NC-E3□
方形平头 	12V DC	DF15F0MC-B3□	DF16F0MC-B3□
	24V DC	DF15F0MC-E3□	DF16F0MC-E3□
圆形平头 	12V DC	DF15F0LC-B3□	DF16F0LC-B3□
	24V DC	DF15F0LC-E3□	DF16F0LC-E3□

注：• 薄型产品的面板开孔尺寸随操作部形状不同而有所差异。详情请参见 P44。
 • 外形尺寸图请参见 P37。

• 按钮颜色

用按钮颜色代码代替 □ 标记

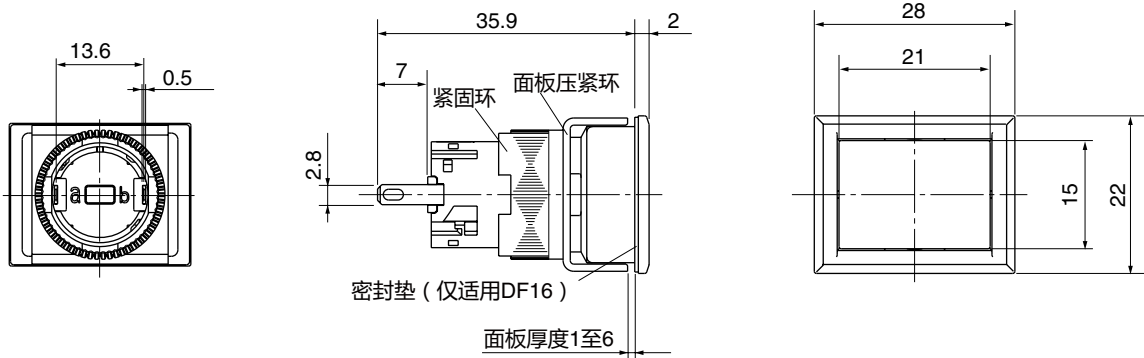
颜色	绿色	红色	白色	黄色	橙色	蓝色
代码	G	R	W ¹⁾	Y	A	S

注：¹⁾透明灯罩(彩色板)与白色标记板配套使用，成为白色。

· 外形尺寸图 [单位 : mm]

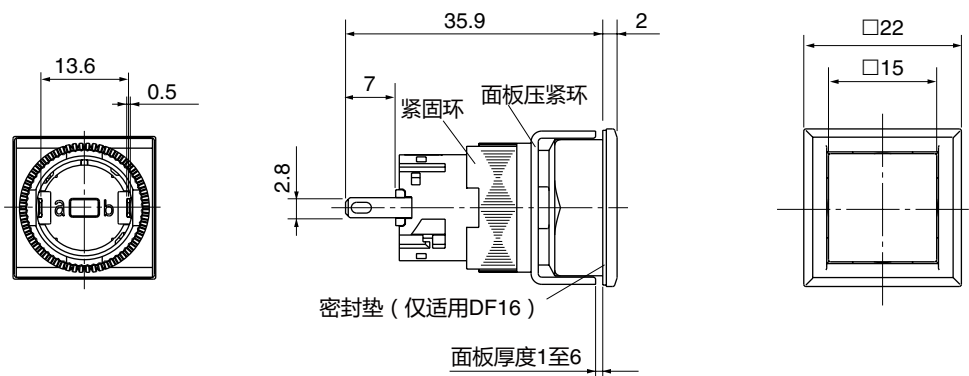
长方形平头

<DF15F0NC 和 DF16F0NC型>



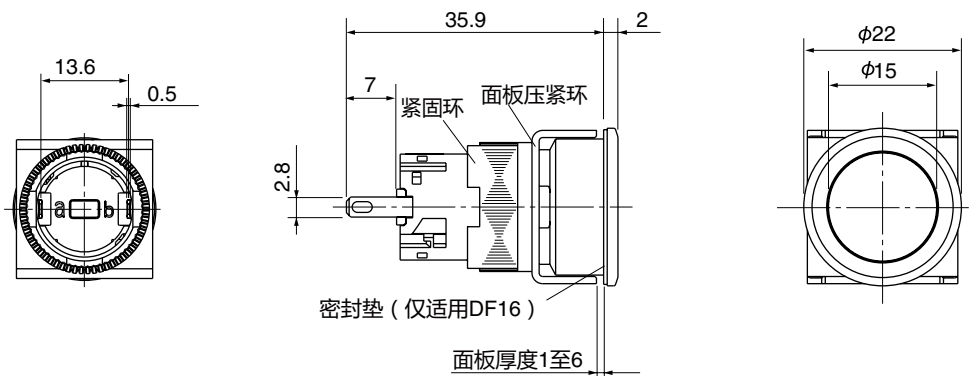
方形平头

<DF15F0MC 和 DF16F0MC型>



圆形平头

<DF15F0LC 和 DF16F0LC型>



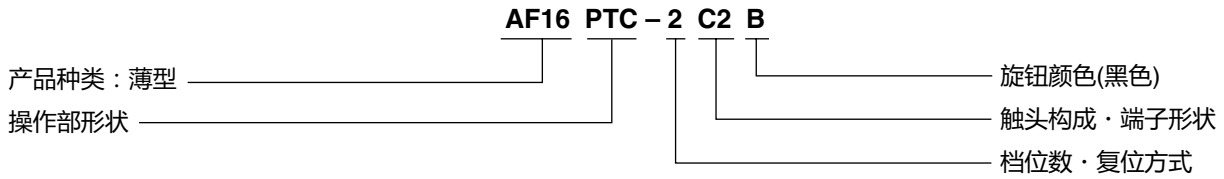


按钮开关




型号·外形尺寸图

■ 选择开关 (旋钮型)

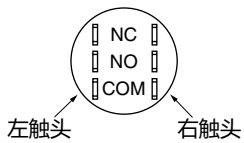
• 型号体系



• 型号 2 位置

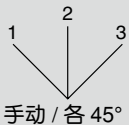










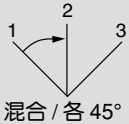



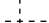



产品·外形 <薄型>	触头构成	型号				触头动作		档位位置 ²	
		手动 / 90°		自动 / 90°					
		IP40	IP65	IP40	IP65	1	2		
长方形边框旋钮型 AF15PTC,AF16PTC 型 	SPDT	AF15PTC-2C1B	AF16PTC-2C1B	AF15PTC-0C1B	AF16PTC-0C1B	左	COM	NC	●
		AF15PSC-2C1B	AF16PSC-2C1B	AF15PSC-0C1B	AF16PSC-0C1B			NO	●
		AF15PRC-2C1B	AF16PRC-2C1B	AF15PRC-0C1B	AF16PRC-0C1B				
方形边框旋钮型 AF15PSC,AF16PSC 型 	2PDT	AF15PTC-2C2B	AF16PTC-2C2B	AF15PTC-0C2B	AF16PTC-0C2B	左	COM	NC	●
		AF15PSC-2C2B	AF16PSC-2C2B	AF15PSC-0C2B	AF16PSC-0C2B			NO	●
		AF15PRC-2C2B	AF16PRC-2C2B	AF15PRC-0C2B	AF16PRC-0C2B				
圆形边框旋钮型 AF15PRC,AF16PRC 型 						右	COM	NC	●
								NO	●

注：¹触头的端子排列位置(从端子侧[背面]看)

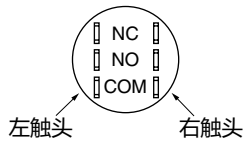



- ²●表示触头为闭合(ON)状态。
- 薄型产品的面板开孔尺寸随操作部形状不同而有所差。详情请参见 P44。
- 外形尺寸图请参见 P42。

3 位置

产品·外形 <薄型>	触头 构成	型号				触头动作							
		 手动 / 各 45°		 自动 / 各 45°		触头块 ¹	档位 位置 ²						
		IP40	IP65	IP40	IP65		1	2	3				
长方形边框旋钮型 AF15PTC,AF16PTC 型  方形边框旋钮型 AF15PSC,AF16PSC 型  圆形边框旋钮型 AF15PRC,AF16PRC 型 	2PDT	AF15PTC-3C2B	AF16PTC-3C2B	AF15PTC-1C2B	AF16PTC-1C2B	左	COM	NC					
		AF15PSC-3C2B	AF16PSC-3C2B	AF15PSC-1C2B	AF16PSC-1C2B			NO					
		AF15PRC-3C2B	AF16PRC-3C2B	AF15PRC-1C2B	AF16PRC-1C2B			NO					
								右	COM	NC			
										NO			
										NO			
		 混合 / 各 45°		 混合 / 各 45°									
		IP40	IP65	IP40	IP65								
		AF15PTC-6C2B	AF16PTC-6C2B	AF15PTC-7C2B	AF16PTC-7C2B	左	COM	NC					
		AF15PSC-6C2B	AF16PSC-6C2B	AF15PSC-7C2B	AF16PSC-7C2B			NO					
		AF15PRC-6C2B	AF16PRC-6C2B	AF15PRC-7C2B	AF16PRC-7C2B			NO					
						右	COM	NC					
								NO					
								NO					

注：¹触头的端子排列位置(从端子侧〔背面〕看)



- ² ●,  表示触头为闭合 (ON) 状态。
 • 薄型产品的面板开孔尺寸随操作部形状不同而有所差异。详情请参见 P44。
 • 外形尺寸图请参见 P40。



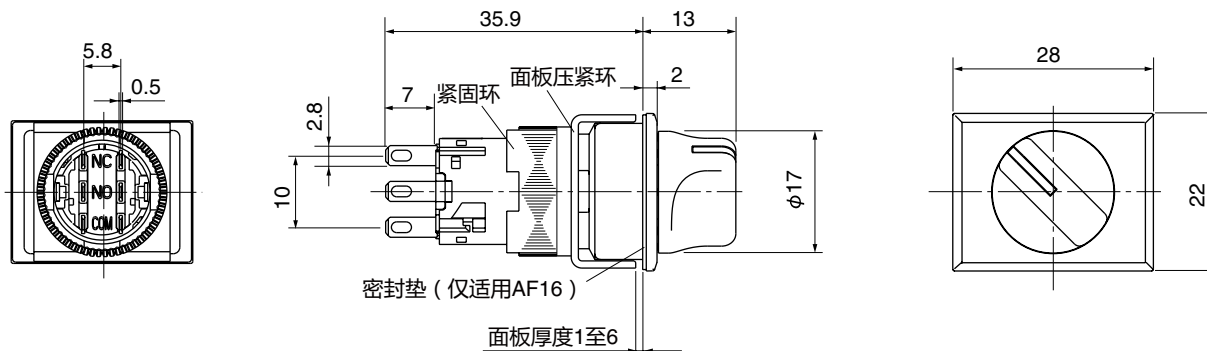
按钮开关

型号·外形尺寸图

·外形尺寸图 [单位: mm]

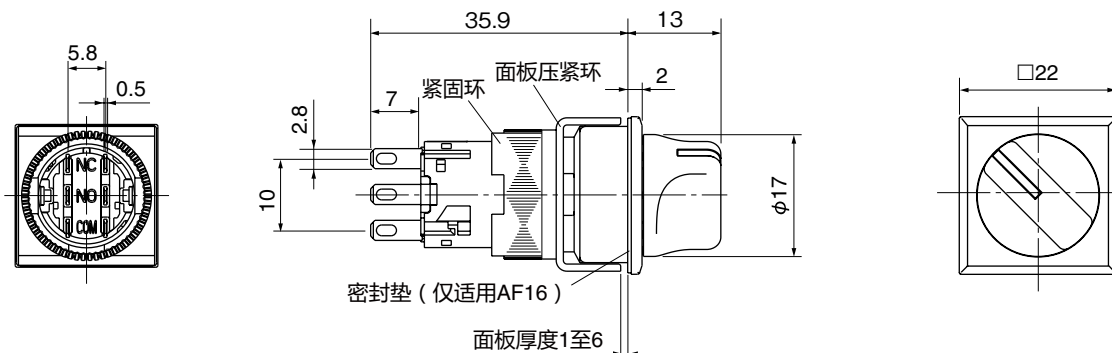
长方形边框旋钮型

<AF15PTC 和 AF16PTC型>



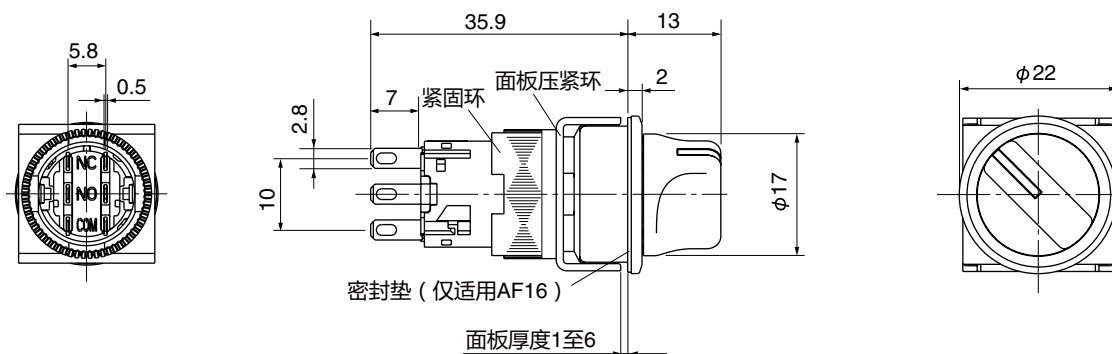
方形边框旋钮型

<AF15PSC 和 AF16PSC型>



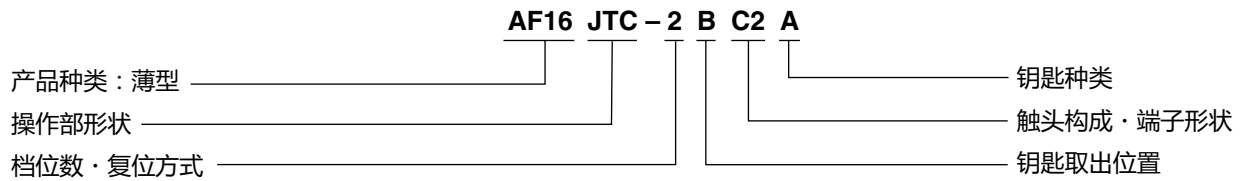
圆形边框旋钮型

<AF15PRC 和 AF16PRC型>






■ 选择开关 (钥匙型)

• 型号体系

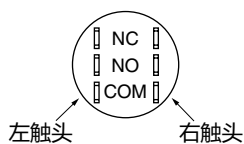


• 型号

2 位置

产品 · 外形 < 薄型 >	触头构成	型号				触头动作		档位位置 ²	
		1 2 手动 / 90°		1 2 自动 / 90°		触头块 ¹	1 2		
		IP40	IP65	IP40	IP65		1	2	
长方形边框钥匙型 AF15JTC, AF16JTC 型 	SPDT	AF15JTC-2■C1A	AF16JTC-2■C1A	AF15JTC-0AC1A	AF16JTC-0AC1A	左	COM	NC	●
		AF15JSC-2■C1A	AF16JSC-2■C1A	AF15JSC-0AC1A	AF16JSC-0AC1A			NO	●
		AF15JRC-2■C1A	AF16JRC-2■C1A	AF15JRC-0AC1A	AF16JRC-0AC1A				
方形边框钥匙型 AF15JSC, AF16JSC 型 	2PDT	AF15JTC-2■C2A	AF16JTC-2■C2A	AF15JTC-0AC2A	AF16JTC-0AC2A	左	COM	NC	●
		AF15JSC-2■C2A	AF16JSC-2■C2A	AF15JSC-0AC2A	AF16JSC-0AC2A			NO	●
		AF15JRC-2■C2A	AF16JRC-2■C2A	AF15JRC-0AC2A	AF16JRC-0AC2A				
圆形边框钥匙型 AF15JRC, AF16JRC 型 						右	COM	NC	●
								NO	●

注：¹ 触头的端子排列位置 (从端子侧 [背面] 看)



- ² ● 表示触头为闭合 (ON) 状态。
 • 薄型产品的面板开孔尺寸随操作部形状不同而有所差异。详情请参见 P44。
 • 外形尺寸图请参见 P43。

• 钥匙取出位置

■ 内：指定钥匙取出位置

钥匙取出位置	适用的复位方式		代码
	2	0	
左	○	○	A
左 · 右	⊗	—	B
右	○	—	C

○：可用 —：不可用

• 钥匙种类

种类 ¹	A	B	C	D	E	F
代码	A	B	C	D	E	F




¹ A 为标准型。



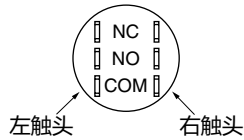
按钮开关

型号·外形尺寸图

3 位置

产品·外形 <薄型>	触头构成	型号				触头动作		档位位置 ²				
		手动 / 各 45°		自动 / 各 45°				1	2	3		
		IP40	IP65	IP40	IP65							
长方形边框钥匙型 AF15JTC,AF16JTC 型 	2PDT	AF15JTC-3■C2A	AF16JTC-3■C2A	AF15JTC-1EC2A	AF16JTC-1EC2A	左	COM	NC	●			
		AF15JSC-3■C2A	AF16JSC-3■C2A	AF15JSC-1EC2A	AF16JSC-1EC2A			NO		●		
		AF15JRC-3■C2A	AF16JRC-3■C2A	AF15JRC-1EC2A	AF16JRC-1EC2A							
								右	COM	NC		●
										NO	●	
方形边框钥匙型 AF15JSC,AF16JSC 型 	混合 / 各 45°	AF15JTC-6■C2A	AF16JTC-6■C2A	AF15JTC-7■C2A	AF16JTC-7■C2A	左	COM	NC	●			
		AF15JSC-6■C2A	AF16JSC-6■C2A	AF15JSC-7■C2A	AF16JSC-7■C2A			NO		●		
		AF15JRC-6■C2A	AF16JRC-6■C2A	AF15JRC-7■C2A	AF16JRC-7■C2A							
								右	COM	NC		●
										NO	●	
圆形边框钥匙型 AF15JRC,AF16JRC 型 	混合 / 各 45°	AF15JTC-6■C2A	AF16JTC-6■C2A	AF15JTC-7■C2A	AF16JTC-7■C2A	左	COM	NC	●			
		AF15JSC-6■C2A	AF16JSC-6■C2A	AF15JSC-7■C2A	AF16JSC-7■C2A			NO		●		
		AF15JRC-6■C2A	AF16JRC-6■C2A	AF15JRC-7■C2A	AF16JRC-7■C2A							
								右	COM	NC		●
										NO	●	

注：¹触头的端子排列位置（从端子侧〔背面〕看）



- ²●、●表示触头为闭合 (ON) 状态。
 • 薄型产品的面板开孔尺寸随操作部形状不同而有所差异。详情请参见 P44。
 • 外形尺寸图请参见 P43。

• 钥匙取出位置

■ 内：指定钥匙取出位置

钥匙取出位置	适用的复位方式				代码
	3	6	7	1	
左	○	—	○	—	A
左·右	⊗	—	—	—	B
左·中·右	⊗	—	—	—	C
右	○	○	—	—	D
中	○	○	○	○	E
中·右	○	○	—	—	F
中·左	○	—	○	—	G

○：可用 —：不可用

• 钥匙种类

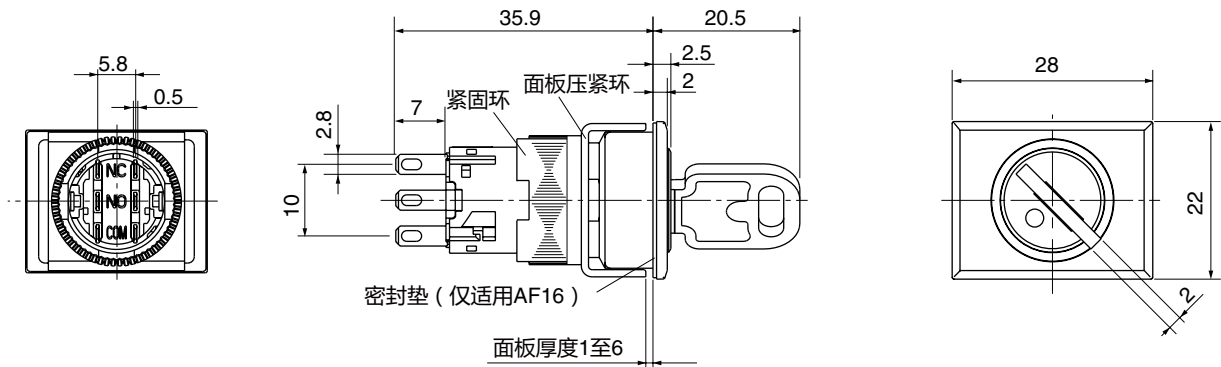
种类 ¹	A	B	C	D	E	F
代码	A	B	C	D	E	F

¹ A 为标准型。

· 外形尺寸图 [单位 : mm]

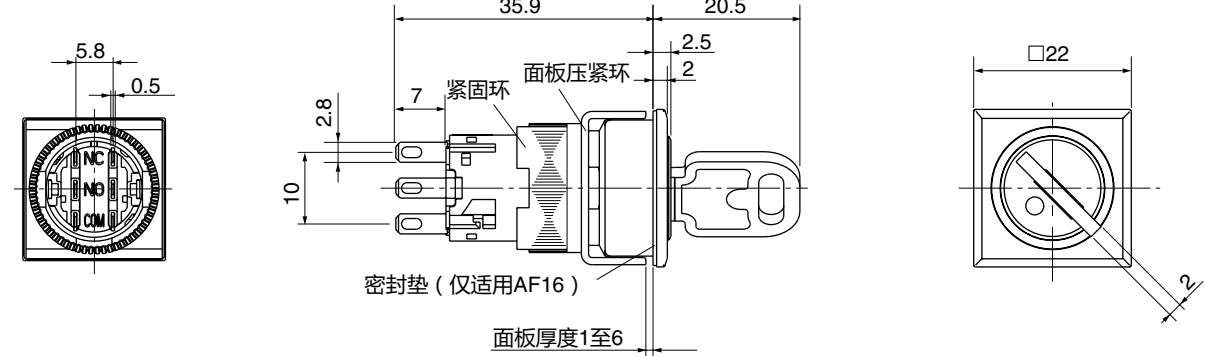
长方形边框钥匙型

<AF15JTC 和 AF16JTC型>



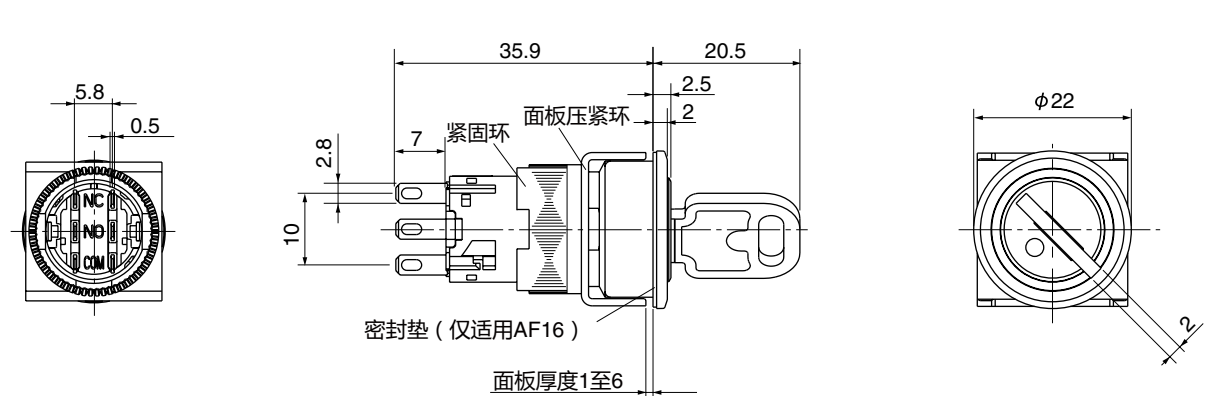
方形边框钥匙型

<AF15JSC 和 AF16JSC型>



圆形边框钥匙型

<AF15JRC 和 AF16JRC型>





按钮开关

面板开孔尺寸及其安装

安全注意事项

请先仔细阅读使用说明书等资料后，再正确地进行安装、布线工程、操作以及维护检查。用后请将使用说明书等交给最终使用负责人。

• 本资料中，将安全注意事项的等级分为“危险”及“注意”。

⚠危险：如使用不当，可能导致死亡或重伤。

⚠注意：如使用不当，可能导致中等程度的伤害、轻伤，或者发生物质损失。

即使是“**⚠注意**”中记载的事项，因实际情况也可能导致严重后果。

⚠危险

- 在通电状态下，请勿接触或接近带电部分。否则，可能有触电、烧伤的危险。
- 安装、拆卸、布线及检查作业时，请务必首先切断电源。否则可能导致触电以及因短路引起烧伤，及设备的误动作。

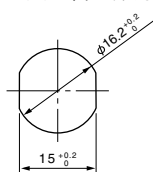
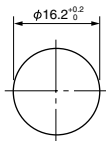
⚠注意

- 应使用与施加的电压、工作电流相符合的电线规格，并且按照使用说明书中记载的内容切实进行布线。布线错误将会引发火灾、事故及故障。
- 报废产品时，应作为工业废品处理。

■ 面板开孔尺寸 (mm)

• 标准型 (通用)

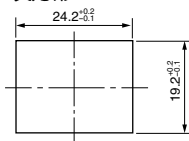
需要止转及保持位置固定时



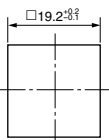
(注) 若要变更选择开关的操作角度位置，也需要变更面板开孔的角度位置。

• 薄型 (操作部和指示部的形状不同，面板开孔尺寸也不同。)

• 长方形

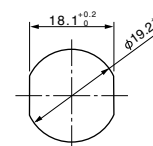
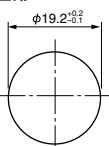


• 方形



• 圆形

需要止转及保持位置固定时

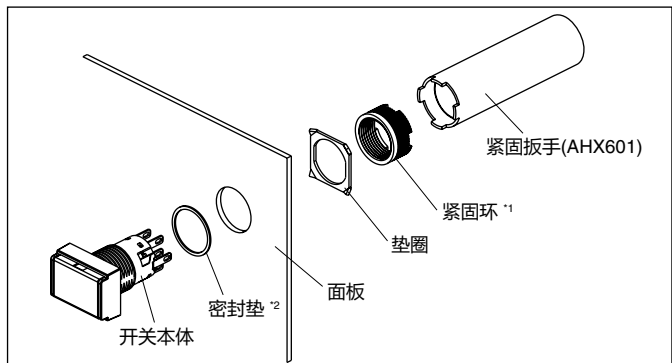


(注) 若要变更选择开关的操作角度位置，也需要变更面板开孔的角度位置。

■ 安装至面板上的步骤

• 如下图所示，从面板正面将开关本体插入面板孔，并在面板背面装上垫圈，然后用紧固扳手 (AHX601) 将紧固环固定。

注：正确的紧固扭矩：0.6 至 1.0N·m。



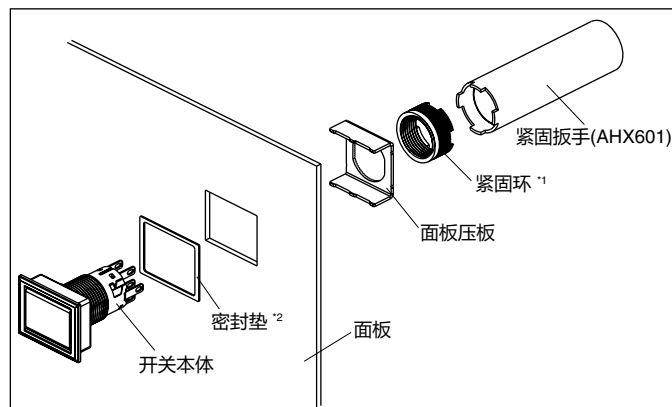
注：*1 请勿用钳子紧固，也不可过大的扭矩紧固，否则会导致紧固环损坏或故障。

*2 密封垫不用于AR15C·DR15C系列开关。

• 薄型

如下图所示，从面板正面将开关本体插入面板孔，并在面板背面装上面板压板，然后用紧固扳手 (AHX601) 将紧固环固定。

注：正确的紧固扭矩：0.6 至 1.0N·m。



注：*1 请勿用钳子紧固，也不可过大的扭矩紧固，否则会导致紧固环损坏或故障。

*2 密封垫不用于AF15C·DF15C系列开关。

■ 适用的面板厚度

适用的面板厚度如表 1、表 2 所示。

表 1 标准型 (AR15C·DR15C、AR16C·DR16C 系列)

安装状态	适用面板厚度 (mm)
不与附件并用	1 ~ 6
与附件并用	
保护罩	1 ~ 4
防尘罩	1 ~ 4
各种插座	1 ~ 3.2
带电部分保护罩	1 ~ 3.2
保护罩 + 各种插座	1 ~ 1.6
保护罩 + 带电部分保护罩	1 ~ 1.6
防尘罩 + 各种插座	不能使用
防尘罩 + 带电部分保护罩	不能使用

表 2 薄型 (AF15C · DF15C、AF16C · DF16C 系列)

安装状态	适用面板厚度 (mm)
不与附件并用	1 ~ 6
与附件并用	1 ~ 4
保护罩	1 ~ 4
各种插座	1 ~ 3.2
带电部分保护罩	1 ~ 3.2
保护罩 + 各种插座	1 ~ 3.2
保护罩 + 带电部分保护罩	1 ~ 3.2

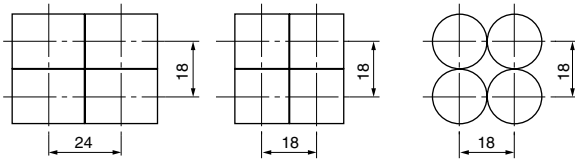
■ 密集安装

不与附件并用时密集安装的最小间距 (mm)

• 标准型 (AR15C · DR15C, AR16C · DR16C 系列)

带灯按钮开关, 按钮开关, 指示灯, 选择开关

- ①长方形 ②方形 ③圆形, 半圆形

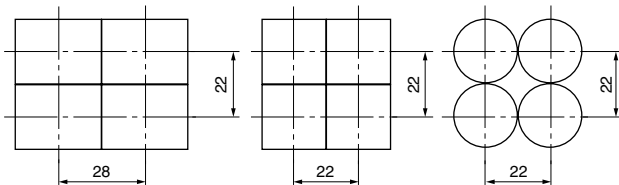


注: 确定安装间距时, 须考虑便于操作、便于布线作业。

• 薄型 (AR15C · DR15C, AR16C · DR16C 系列)

带灯按钮开关, 按钮开关, 指示灯, 选择开关

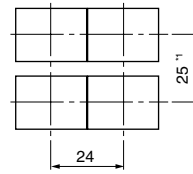
- ①长方形 ②方形 ③圆形



注: 确定安装间距时, 须考虑便于操作、便于布线作业。

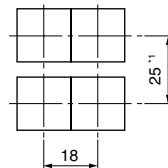
与附件并用时密集安装的最小间距 (mm)

- 保护罩 AHX669, AHX826 (标准型)



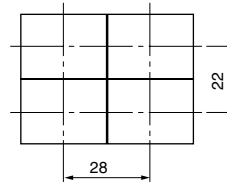
*1 保护罩能打开至最大开度时: 43

- 保护罩 AHX671 (标准型)

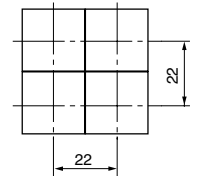


*1 保护罩能打开至最大开度时: 43

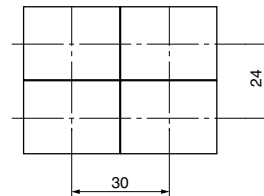
- 保护罩 AF6D826 (薄型)



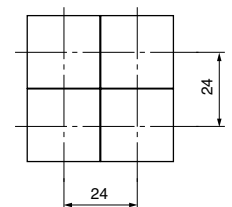
- 保护罩 AF6D827 (薄型)



- 防尘罩 AHX668 (标准型)



- 防尘罩 AHX822 (标准型)



- 各种插座的连接器用 (AR6S691)、印刷电路板用 (AR6S692) 密集安装时的最小间距和与附件并用时相同。

注: 确定安装间距时, 须考虑便于操作、便于布线作业。



按钮开关 使用时

安全注意事项

请先仔细阅读使用说明书等资料后，再正确地进行安装、布线工程、操作以及维护检查。用后请将使用说明书等交给最终使用负责人。

• 本资料中，将安全注意事项的等级分为“危险”及“注意”。

⚠危险：如使用不当，可能导致死亡或重伤。

⚠注意：如使用不当，可能导致中等程度的伤害、轻伤，或者发生物质损失。

即使是“**⚠注意**”中记载的事项，因实际情况也可能导致严重后果

⚠危险

- 在通电状态下，请勿接触或接近带电部分。否则，可能有触电、烧伤的危险。
- 安装、拆卸、布线及检查作业时，请务必首先切断电源。否则可能导致触电以及因短路引起烧伤，及设备的误动作。

⚠注意

- 应使用与施加的电压、工作电流相符合的电线规格，并且按照使用说明书中记载的内容切实进行布线。布线错误将会引发火灾、事故及故障。
- 报废产品时，应作为工业废品处理。

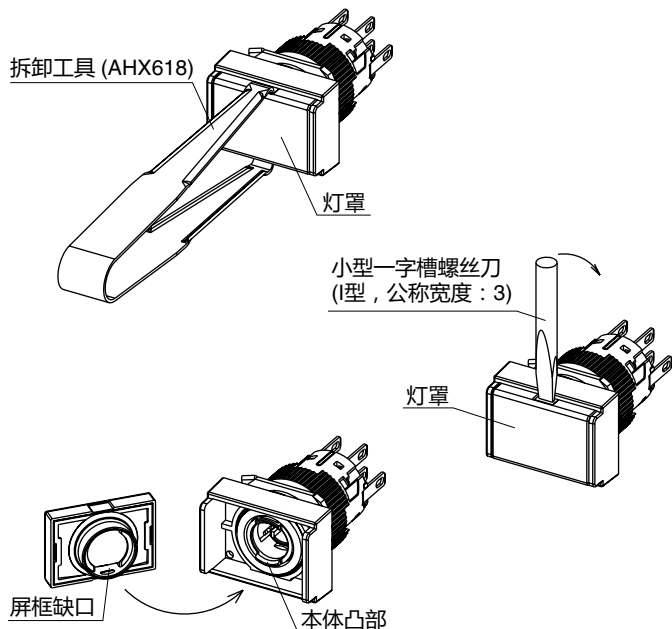
■ 灯罩、铭牌标记板及屏框的安装与拆卸

灯罩（屏框）的更换方法

• 标准型 (AR15C • DR15C, AR16C • DR16C 系列)

将专用拆卸工具 (AHX618) 对准灯罩的缺口拔出或者用小型一字槽螺丝刀等轻轻一撬即可卸下。

安装时，将本体的凸部和屏框的缺口对准轻轻压入即可。

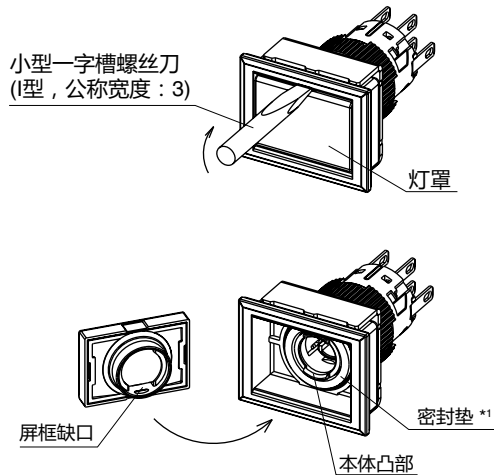


• 薄型 (AF15C • DF15C, AF16C • DF16C 系列)

用小型一字槽螺丝刀等轻轻一撬即可卸下。

当灯罩的一侧与屏框分开时，请将螺丝刀插入深一点，连同屏框一起卸下。注意，这时请不要撬到密封垫。

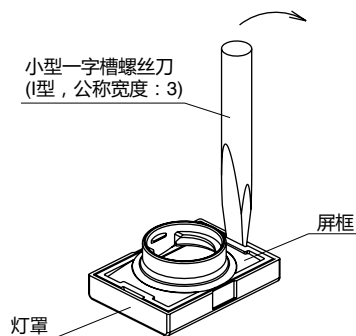
安装时，将本体的凸部和屏框的缺口对准轻轻压入即可。



注：*1 密封垫不置入 AF15C • DF15C 系列开关。

• 从屏框拆下灯罩

请用小型一字槽螺丝刀等的前端插入凹槽，沿箭头方向按压。

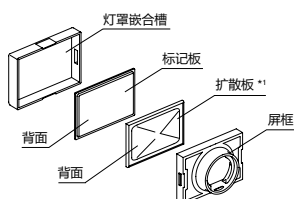


安装到屏框上

- 长方形、方形、圆形型

(AR15C · DR15C、AF15C · DF15C 系列)

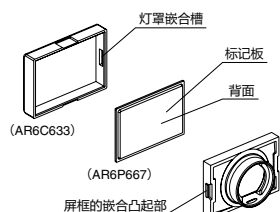
将扩散板的背面置于屏框上，将标记板的背面置于扩散板上，然后将灯罩按压在一起。



** 扩散板不装入 AR15C · DR15C 系列和 AF15C · DF15C 系列开关的屏框。

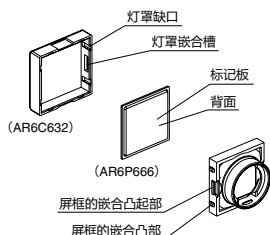
- 长方形 (AR16C · DR16C、AF16C · DF16C 系列)

将标记板的背面对准屏框侧，将灯罩压入即可。压入时，手指等请勿触及屏框内的反射面。



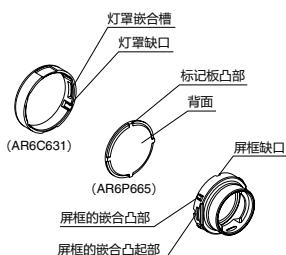
- 方形 (AR16C · DR16C、AF16C · DF16C 系列)

先将标记板的背面对准屏框侧，然后再将屏框的凸部和灯罩缺口对准，压入即可。压入时，手指等请勿触及屏框内的反射面。



- 圆形 (AR16C · DR16C、AF16C · DF16C 系列)

首先将标记板的凸部对准屏框缺口，然后再将屏框凸部和灯罩缺口对准，压入即可。压入时，手指等请勿触及屏框内的反射面。



- 带灯按钮开关，按钮开关的交替动作型开关处于锁定状态时，请勿拆卸灯罩（屏框）。否则，可能导致内部机构损坏。

■ 在标记板上刻字

刻字，应做在标记板的正面。

- 材料：丙稀树脂
- 刻字深度：0.5mm 以下
- 涂料：请用以乙醇为主要成分的三聚氰氨类、苯二甲酸类、丙稀类等涂料。

• 标记板尺寸

形状	尺寸 (mm)
长方形	
方形	
圆形	

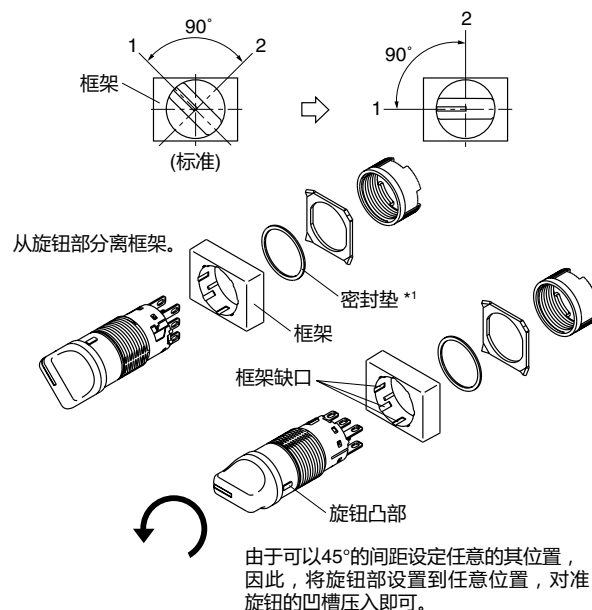
注：*1 使用标记膜时，取小于上表的外形尺寸，厚度 0.1mm 以下。（未内置标记膜，请用户自备。）

*2 除标记板外，其它零件请勿刻字。

■ 选择开关选择角度位置的变更

由于框架与旋钮（钥匙）部为分离式结构，因此可以 45° 角的角度任意变换操作角度的位置（仅限矩形和方形）。

下图所示为旋钮型产品的示例。钥匙型也相同。



由于可以 45° 的间距设定任意的其位置，因此，将旋钮部设置到任意位置，对准旋钮的凹槽压入即可。

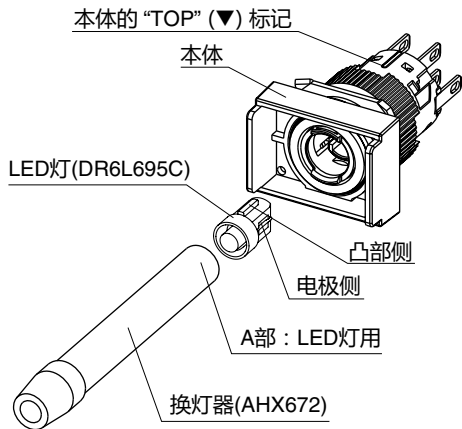
注：*1 密封垫不用于 AR15 系列开关。



按钮开关 使用时

■ 灯泡的更换

- 将换灯器 (AHX672) 套在 LED 灯上, 往外拔出灯泡。
- 安装时, 将 LED 灯的电极侧对准本体的灯泡端子侧, 将 LED 灯的凸侧与本体的“TOP”(▼) 标记侧并用手或者换灯器 (AHX672) 的前端将其轻轻固定后插入即可。
- LED 灯为 DC 专用, 有极性。



• LED 灯的使用注意事项

- 发光颜色为红色, 橘黄色以外的产品对静电非常敏感, 使用时须特别小心谨慎, 并请采取周全的防静电措施和防电涌措施。推荐采用下述防静电措施。
- 在进行 LED 灯更换等作业时, 应使用腕套或防静电手套。

■ 布线

- 接线片端子的连接
接线片端子请使用 110 (2.8mm) 系列的插槽。请使用下述插槽。
UNION MACHINERY 产, 型号: 211012-0
Japan Solderless Terminal 产, 型号: STO-01T-110N
- 焊接作业应注意下述几点。
焊料的种类: 应使用松香芯焊锡丝
焊接作业请使用 60W 以下 (350℃) 的电烙铁, 并在 5 秒钟内完成。并且, 进行焊接作业时, 应注意勿使端子承受张力。也勿使端子发生变形。
- 无铅焊料的熔点稍高, 有时不易焊接。这时, 请使用头部较大或者热量较大的电烙铁。
- 可连接的电线
单芯线 最大 $\phi 0.8$ 2 根 } 焊接
绞合线 最大 0.75mm^2 1 根 }
扁型端子
(2.8□-1.25-5) $0.5 \sim 1.25\text{mm}^2$
(2.8□-0.5-5) $0.2 \sim 0.5\text{mm}^2$
- 关于触头的使用
使用同一触头的 NO、NC 触头时, 应避免与不同电位以及异种电源的连接。
- 使用相邻的端子时, 为了防止短路等事故, 应使用带电部保护罩 (AR6Y261) 或绝缘套管以确保绝缘。当焊接端子处连接较粗电线、焊料比较多时, 更需注意。

• 端子排列图

机型	电路图 (示例)	端子排列图 (从端子侧 (背面) 看)
带灯按钮开关 (2c 触头)		
按钮开关, 选择开关 (2c 触头)		
指示灯		

注: 1c 触头, 仅有左触头。

■ LED 灯

• LED 灯的误点亮

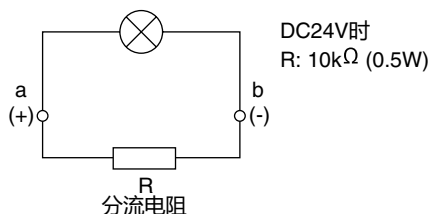
LED 灯配备有防误点亮电路，与旧产品相比，抗误点亮性能较强，但并非完全可靠。

LED 灯只需微弱的电流便可点亮，由于电涌吸收电路及无触头电路产生的漏电流，或电缆间的分布电容等均可能导致误点亮。

此时，需要采取安装与 LED 灯并联的电阻等措施。

• 解决误点亮的措施

在 LED 灯端子间并联分流电阻 R 能防止误点亮。但，电阻值应根据机型及使用条件等而定。



• 额定工作电压的范围 12V、24V 的产品为 $\pm 10\%$ 。并且，平时在 $+10\%$ 条件下使用时，选择的外部电阻值应保证所流过的电流小于额定电流，并将其与 LED 灯串联连接。

• 外部电阻值的计算

(例) 24V 的 LED(发光颜色: 红色) 连接在 48V 的电路中时...

$$\begin{aligned} \text{外部电阻} [\Omega] &= \frac{\text{电路电压} [V] - \text{额定电压} [A]}{\text{额定电流} [A]} \\ &= \frac{48-24}{11 \times 10^{-3}} = 2200 [\Omega] \end{aligned}$$

→ 因此，应使用 2.3kΩ 1w 的电阻。

(电阻器容量的选择应留有充分的裕量。)

• 关于电涌

LED 灯使用了对静电很敏感的元件，电涌等产生的异常电压有时可能会导致不亮灯，敬请注意。

■ 快速连接用插座

• 可连接的电线

• 绞合线 0.3 ~ 0.75 mm² (22AWG ~ 18AWG)

• 单芯线 $\phi 0.5 \sim \phi 1\text{mm}$

• 建议套圈: 菲尼克斯触头, 零件编号 A10, 34-8TQ

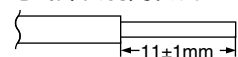
电线尺寸: 0.34mm² (22AWG)

压接工具: CRIMPFOX UD6-6

注: 请使用六边形或圆形的压接截面。

外皮外径尺寸 最大 $\phi 2.8\text{mm}$

• 电线外皮剥离长度



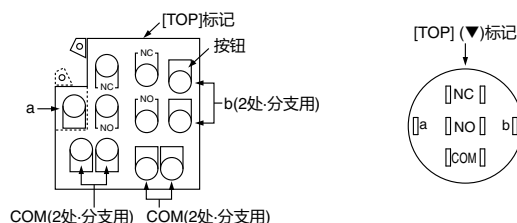
(注) 如果使用套圈，则将电线护套牢固地插入树脂外壳。切割与套圈相同长度的电线的端部，或者在长出大约 0.5mm 的位置切割电线。

利用带规检查型号铭牌上显示的插座表面的长度。如果使用绞合线，则绞合电线使得剥离之后无松动的线股。

• 连接方法

- (1) 用小型一字螺丝刀(标准: 前端宽 2mm 以下) 等按压插入口按钮，直到碰到电线再松开按钮。
- (2) 拆下电线时请按压插入口按钮，拉出电线。使用过的电线请重新剥去外皮再使用。
- (3) 一个插入口一根电线。
- (4) 布线作业时，请勿用蛮力(15N 以上) 拉扯电线。此外，布线后请勿使电线承受外力。否则，插入电线时，支持电线的部件可能发生变形，导致传导不良。

• 端子排列 (从背面看)



■ 选择开关

• 旋钮型

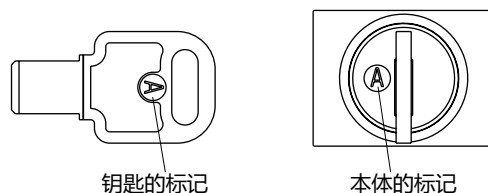
只要轻轻一转即可操作。操作时请使用不超过 1N·m 的扭矩。

• 钥匙型

• 钥匙的种类

除标准 A 型外，还备有 5 种 (B、C、D、E、F)。

钥匙的标记和本体的标记务必一致。



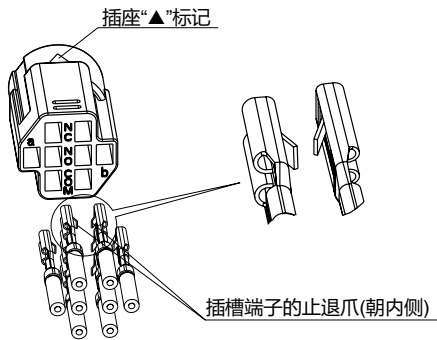
- 请将钥匙完全插入锁孔再转动操作。在转动钥匙的过程中，请勿拉拔钥匙。
- 请以不超过 0.1N·m 的扭矩转动钥匙。
- 请勿强行插拔钥匙。
- 插入不同种类的钥匙或者钥匙的插入深度不足时，如果强行操作，可能会导致故障，因此，切勿进行此类操作。



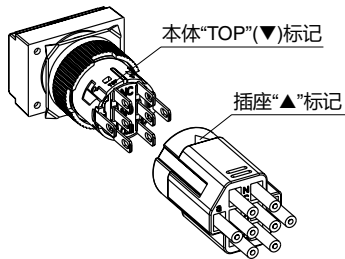
按钮开关 使用时

■ 连接器用插座

- 可连接的电线
绞合线 0.5 ~ 0.75mm² (AWG20 ~ AWG18)
- 插槽端子请另外准备。
株式会社 UNION. MACHINERY 制, 产品型号: 211012-0
- 请确认插入位置后, 再将连接着电线的插槽端子插入插座 (一旦插入就不能拆卸)。然后, 轻拉电线以确认插槽端子不会从插座脱掉。

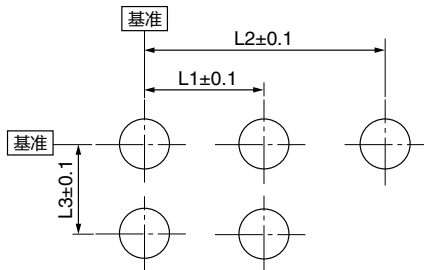


- 插装时, 请将插座的“▲”标记对准本体的“TOP”(▲)标记。



■ 印刷电路板用插座

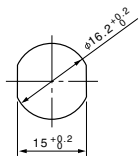
- 安装间距 [mm]



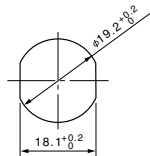
安装间距应统一从基准计算, 这样可以减小累积误差。
开关与印刷电路板用插座的偏差应在 0.25mm 以内。

- 为了使与插座组装后的操作部的位置稳定, 应按下图进行面板开孔。[mm]

标准型 (通用)

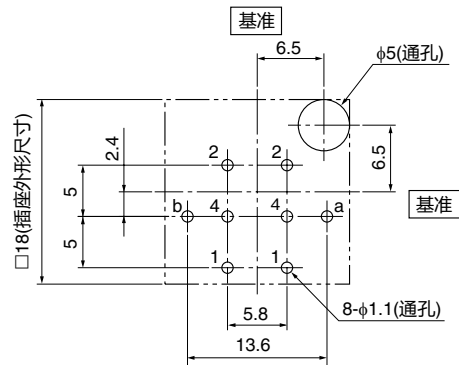


薄型 (圆形)

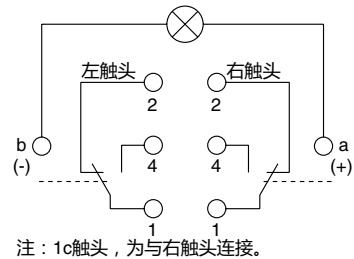


- 将开关安装至面板上时, 切勿使其弯曲。

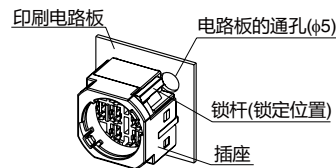
- 印刷电路板加工尺寸 [mm], 从插座安装面看



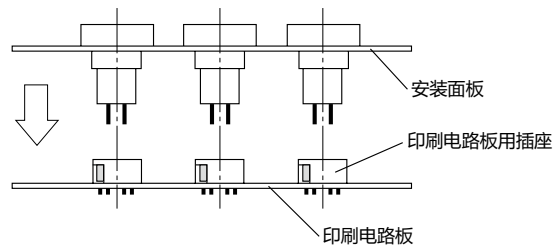
- 基准为插座 (开关) 的中心。
- 开关的端子排列 (从插座安装面看)



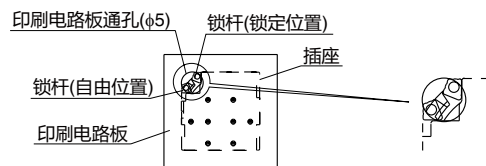
- 将插座插入印刷电路板, 使锁杆对准电路板的通孔 (φ5)。从插座安装面看, 使锁杆位于锁定位置。



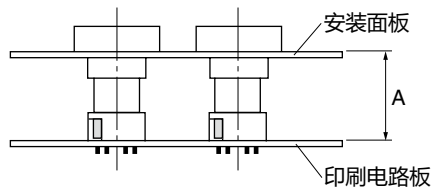
- 对安装好开关的面板与装在印刷电路板上的插座进行组装, 并焊接插座的端子。



- 与面板组装时, 应保证插座端子不会从电路板脱落, 然后, 在背面进行焊接。(电路板和插座之间不留间隙)
- 组装后, 从焊接面看, 确认手柄已位于锁定位置后再进行焊接。



- 进行焊接作业时应注意以下几点。
 - 焊料的种类：应使用松香芯焊锡丝。
 - 焊接作业应在 350℃、5 秒钟内完成。
 - 请勿清洗插座。
 - 焊接作业时应避免焊渣粘附在插座上。
- 无铅焊料的熔点稍高，有时不易焊接。这时，请使用头部较大或者热量较大的电烙铁。
- 面板和印刷电路板之间并用垫管时
面板和电路板之间的间隔应确保下图所示的尺寸。所使用安装面板的板厚不同，垫管的尺寸也不同，敬请注意。



机型	A 尺寸 (mm)
标准型用	30.2 ± 0.2
薄型用	37.7 ± 0.2




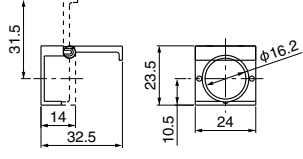
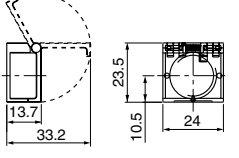
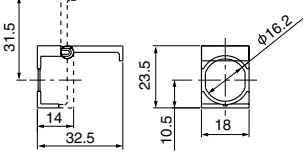


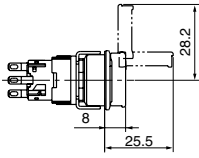
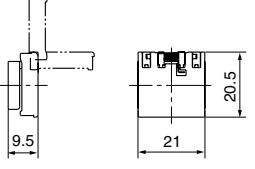
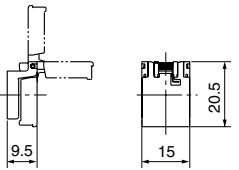


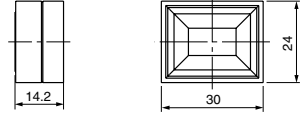
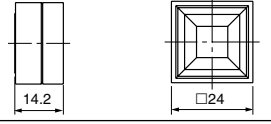

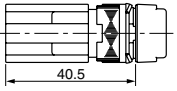
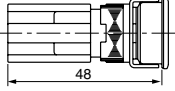
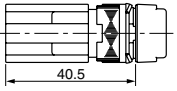
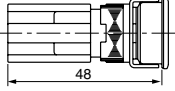
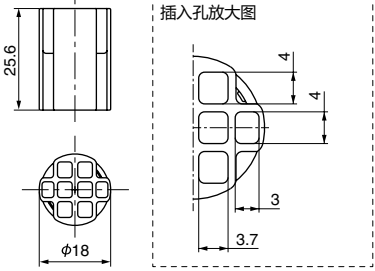
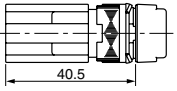
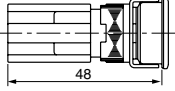
- 印刷电路板组件的安装和拆卸
 - 安装
确认插座的锁杆位于锁定位置 (型号铭牌的“LOCK”方向) 后，统一开关本体的 [TOP](▼) 标记和插座的 [TOP](▲) 标记的方向，按压安装插座处的印刷电路板，使其全部插入，直到听到插座发出“咔嚓”的声响为止。
 - 拆卸
卸下插座时，请务必将插座的锁杆移至自由位置 (型号铭牌的“FREE”方向) 后再拆卸。
- 请在下述额定电压范围内使用印刷电路板用插座。
 - 额定绝缘电压：60V
 - 额定工作电压：24V
- 印刷电路板请使用玻璃纤维布基材，双面通孔的铜箔环氧树脂层压板 (厚 1.6mm)。
- 对于标准型 (AR15C · DR15C、AR16C · DR16C 系列)，其搭载机型有部分机型不能安装保护罩及事后加装，敬请注意。


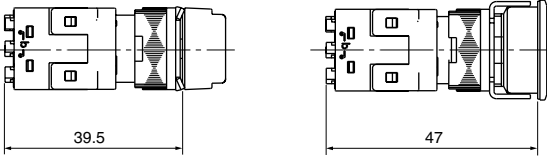
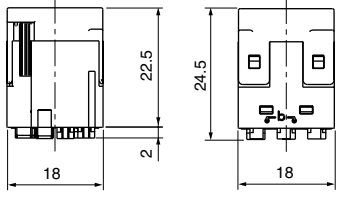
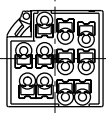

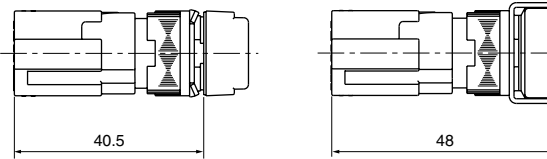
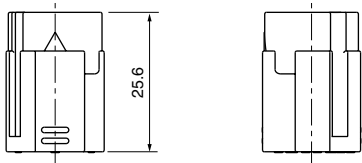
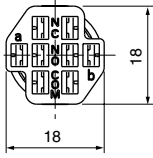

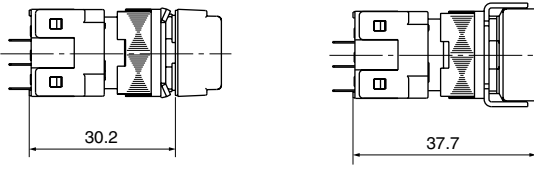
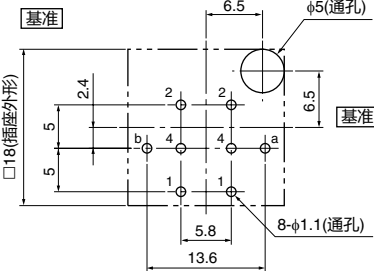
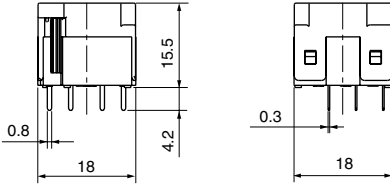
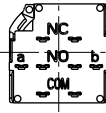
■ 其他事项

- 操作
请避免叩击操作或弹击操作，否则会损坏按钮。请务必用手操作。
交替型产品，切勿拉拔按钮。
- 带灯型的密集安装
连续亮灯的用途，有时会因发热使周围温度上升超过额定值，敬请注意。安装面板为非金属板或在密闭的控制柜内使用时，必须进行通风换气。
- 使用场所
 - 请在规定的工作环境温度、环境湿度范围内贮存和使用。
 - 虽然对普通使用的切削液和冷却液进行了评估没有问题，但对于特殊的油类应避免接触。(AR16C · DR16C 系列、AF16C · DF16C 系列)
 - 如果在按钮和框架的间隙堆积了灰尘和粉状切屑，可能会导致不能正常操作，敬请注意。在这种场所使用时，需要使用防尘罩等保护。
 - AR15C · DR15C、AF15C · DF15C 和 AR16C · DR16C、AF16C · DF16C 系列均适合于室内使用。须避免阳光直射。
 - 请勿在受到臭氧、腐蚀性气体影响的场所使用。




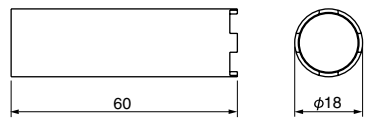

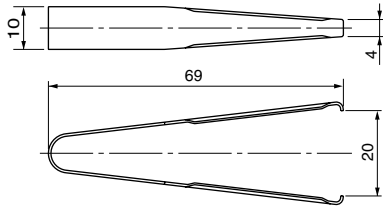

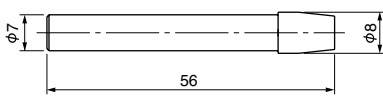




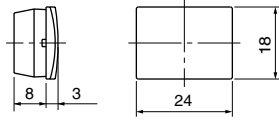
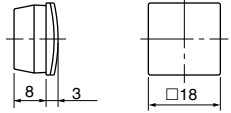
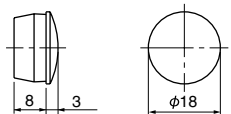
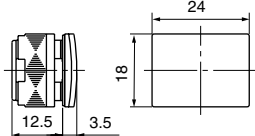






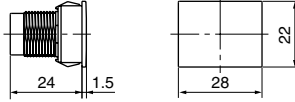
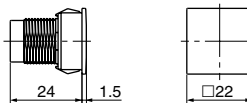
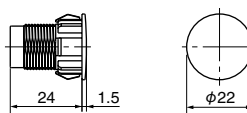
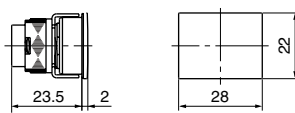
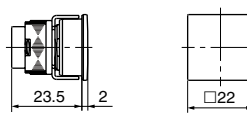
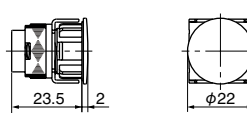
按钮开关 部件表


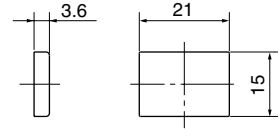
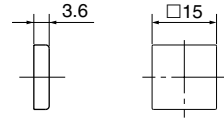
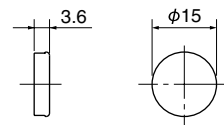
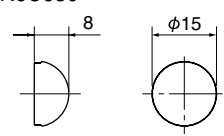

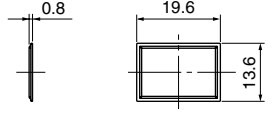
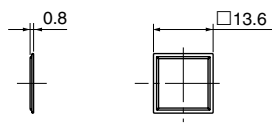
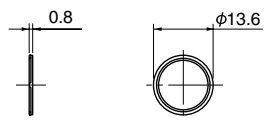

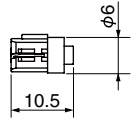

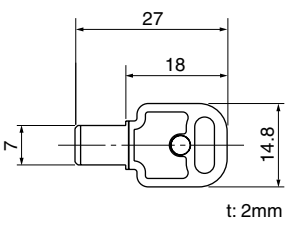
名称·外形	型号·概要	外形尺寸图 [单位: mm]																											
保护罩 (标准型用)  (照片 No.KKD07-246)  (照片 No.KKD07-247)  (照片 No.KKD07-248)	<table border="1"> <tr> <th>型号</th> <th>适用产品</th> </tr> <tr> <td>AHX669</td> <td>AR15F0NC, F5NC, F0TC, F5TC 型</td> </tr> <tr> <td>AXH826 *</td> <td>AR16F0NC, F5NC, F0TC, F5TC 型</td> </tr> <tr> <td>AHX671</td> <td>AR15F0MC, F5MC, F0SC, F5SC 型 AR15E0LC, E5LC, E0RC, E5RC 型 AR16F0MC, F5MC, F0SC, F5SC 型 AR16E0LC, E5LC, E0RC, E5RC 型</td> </tr> </table> <p>* 保护罩由弹簧力自动复位。 用途: 防止误操作的罩盖 (带密封垫)。 注: 不能用于防护型矩形平头产品。</p>	型号	适用产品	AHX669	AR15F0NC, F5NC, F0TC, F5TC 型	AXH826 *	AR16F0NC, F5NC, F0TC, F5TC 型	AHX671	AR15F0MC, F5MC, F0SC, F5SC 型 AR15E0LC, E5LC, E0RC, E5RC 型 AR16F0MC, F5MC, F0SC, F5SC 型 AR16E0LC, E5LC, E0RC, E5RC 型	AHX669  AHX826  AHX671 																			
型号	适用产品																												
AHX669	AR15F0NC, F5NC, F0TC, F5TC 型																												
AXH826 *	AR16F0NC, F5NC, F0TC, F5TC 型																												
AHX671	AR15F0MC, F5MC, F0SC, F5SC 型 AR15E0LC, E5LC, E0RC, E5RC 型 AR16F0MC, F5MC, F0SC, F5SC 型 AR16E0LC, E5LC, E0RC, E5RC 型																												
保护罩 (薄型用)  (照片 No.KKD07-249)  (照片 No.KKD07-250)	<table border="1"> <tr> <th>型号</th> <th>适用产品</th> </tr> <tr> <td>AF6D826-□</td> <td>AF15F0NC, F0TC 型 AF16F0NC, F0TC 型</td> </tr> <tr> <td>AF6D827-□</td> <td>AF15F0MC, F0SC 型 AF16F0MC, F0SC 型</td> </tr> </table> <p>用途: 防止误操作的罩盖。 • 和按钮为一体式结构。 • 在 □ 内指定颜色:</p> <table border="1"> <tr> <th>颜色</th> <td>绿色</td> <td>红色</td> <td>透明 *</td> <td>黄色</td> <td>橙色</td> <td>蓝色</td> </tr> <tr> <th>代码</th> <td>G</td> <td>R</td> <td>C</td> <td>Y</td> <td>A</td> <td>S</td> </tr> <tr> <th>适用的按钮颜色代码</th> <td>G</td> <td>R</td> <td>W, B</td> <td>Y</td> <td>A</td> <td>S</td> </tr> </table> <p>* 按钮的颜色代码为 W 时, 透明灯罩与白色标记板配套使用, 成为白色。 为 B 时, 透明灯罩与黑色标记板配套使用, 成为黑色。 • 保护罩由弹簧力自动复位。 • 不能用于交替型产品。 • 和开关的组装尺寸图 [单位: mm]</p> 	型号	适用产品	AF6D826-□	AF15F0NC, F0TC 型 AF16F0NC, F0TC 型	AF6D827-□	AF15F0MC, F0SC 型 AF16F0MC, F0SC 型	颜色	绿色	红色	透明 *	黄色	橙色	蓝色	代码	G	R	C	Y	A	S	适用的按钮颜色代码	G	R	W, B	Y	A	S	AF6D826  AF6D827 
型号	适用产品																												
AF6D826-□	AF15F0NC, F0TC 型 AF16F0NC, F0TC 型																												
AF6D827-□	AF15F0MC, F0SC 型 AF16F0MC, F0SC 型																												
颜色	绿色	红色	透明 *	黄色	橙色	蓝色																							
代码	G	R	C	Y	A	S																							
适用的按钮颜色代码	G	R	W, B	Y	A	S																							
防尘罩 (标准型用)  (照片 No.KKD07-251)  (照片 No.KKD07-252)	<table border="1"> <tr> <th>型号</th> <th>适用产品</th> </tr> <tr> <td>AHX668</td> <td>AR16F0NC, F5NC, F0TC, F5TC 型</td> </tr> <tr> <td>AHX822</td> <td>AR16F0MC, F5MC, F0SC, F5SC 型 AR16E0LC, E5LC, E0RC, E5RC 型</td> </tr> </table> <p>用途: 使操作部密封, 防止粉末, 垃圾等侵入开关内部的罩盖 (带密封垫)。</p>	型号	适用产品	AHX668	AR16F0NC, F5NC, F0TC, F5TC 型	AHX822	AR16F0MC, F5MC, F0SC, F5SC 型 AR16E0LC, E5LC, E0RC, E5RC 型	AHX668  AHX822 																					
型号	适用产品																												
AHX668	AR16F0NC, F5NC, F0TC, F5TC 型																												
AHX822	AR16F0MC, F5MC, F0SC, F5SC 型 AR16E0LC, E5LC, E0RC, E5RC 型																												
带电部位保护罩  (照片 No.KKD07-253)	<table border="1"> <tr> <th>型号</th> <th>适用产品</th> </tr> <tr> <td>AR6Y261</td> <td>带灯按钮开关, 按钮开关, 选择开关, 指示灯</td> </tr> </table> <p>用途: 使端子之间互相绝缘及保护带电部位的罩盖。 注: • 和开关 (指示灯) 的组装尺寸图 [单位: mm]</p> <table border="1"> <tr> <th>标准型</th> <th>薄型</th> </tr> <tr> <td></td> <td></td> </tr> <tr> <td>40.5</td> <td>48</td> </tr> </table> <p>• 请先使接线穿过, 再将罩盖安装到开关 (指示灯) 上。 • 连接电线请参照右图 (放大图) 尺寸使用。</p>	型号	适用产品	AR6Y261	带灯按钮开关, 按钮开关, 选择开关, 指示灯	标准型	薄型			40.5	48																		
型号	适用产品																												
AR6Y261	带灯按钮开关, 按钮开关, 选择开关, 指示灯																												
标准型	薄型																												
																													
40.5	48																												

名称·外形	型号·概要	外形尺寸图 [单位: mm]												
<p>快速连接用插座</p>  <p>(照片 No.KKD08-093)</p>	<table border="1"> <thead> <tr> <th>型号 (=产品代码)</th> <th>适用机型</th> </tr> </thead> <tbody> <tr> <td>AR6S690-L1</td> <td>带灯按钮开关 1c 触头</td> </tr> <tr> <td>AR6S690-L2</td> <td>带灯按钮开关 2c 触头</td> </tr> <tr> <td>AR6S690-LX</td> <td>指示灯</td> </tr> <tr> <td>AR6S690-R1</td> <td>按钮开关、选择开关 1c 触头</td> </tr> <tr> <td>AR6S690-R2</td> <td>按钮开关、选择开关 2c 触头</td> </tr> </tbody> </table> <p>用途: 与开关组合, 可用作快速连接端子型开关。 注: 和开关(指示灯)本体组装的尺寸图 [单位: mm]</p> <p>标准型 薄型</p>  <p>39.5 47</p>	型号 (=产品代码)	适用机型	AR6S690-L1	带灯按钮开关 1c 触头	AR6S690-L2	带灯按钮开关 2c 触头	AR6S690-LX	指示灯	AR6S690-R1	按钮开关、选择开关 1c 触头	AR6S690-R2	按钮开关、选择开关 2c 触头	 <p>22.5 24.5 18 18 2</p> 
型号 (=产品代码)	适用机型													
AR6S690-L1	带灯按钮开关 1c 触头													
AR6S690-L2	带灯按钮开关 2c 触头													
AR6S690-LX	指示灯													
AR6S690-R1	按钮开关、选择开关 1c 触头													
AR6S690-R2	按钮开关、选择开关 2c 触头													
<p>连接器用插座</p>  <p>(照片 No.KKD07-253)</p>	<table border="1"> <thead> <tr> <th>型号</th> <th>适用产品</th> </tr> </thead> <tbody> <tr> <td>AR6S691-C</td> <td>带灯按钮开关, 按钮开关, 选择开关, 指示灯</td> </tr> </tbody> </table> <p>用途: 和插座端子相组合, 可用作连接器。 注: 产品不附带插座端子。请另行准备 UNION.MACHINERY 株式会社的产品(型号: 211012-0)。 • 和开关(指示灯)的组装尺寸图 [单位: mm]</p> <p>标准型 薄型</p>  <p>40.5 48</p>	型号	适用产品	AR6S691-C	带灯按钮开关, 按钮开关, 选择开关, 指示灯	 <p>25.6</p>  <p>18 18 18</p>								
型号	适用产品													
AR6S691-C	带灯按钮开关, 按钮开关, 选择开关, 指示灯													
<p>印刷电路板用插座</p>  <p>(照片 No.KKD07-306)</p>	<table border="1"> <thead> <tr> <th>型号</th> <th>适用产品</th> </tr> </thead> <tbody> <tr> <td>AR6S692</td> <td>带灯按钮开关, 按钮开关, 选择开关, 指示灯</td> </tr> </tbody> </table> <p>用途: 与开关相组合, 可用作印刷电路板的开关。 注: 和开关(指示灯)的组装尺寸图 [单位: mm]</p> <p>标准型 薄型</p>  <p>30.2 37.7</p> <p>• 印刷电路板加工尺寸图 [单位: mm], 从实际安装面看的图</p>  <p>基准 基准 φ5(通孔) 8-φ1.1(通孔) 13.6 5.8 5.8 2.4 5 5 5 2 2 2 4 4 4 4 1 1 1 1 a b 6.5 6.5</p>	型号	适用产品	AR6S692	带灯按钮开关, 按钮开关, 选择开关, 指示灯	 <p>15.5 0.3 0.8 4.2 18 18</p>  <p>NC NO CM</p>								
型号	适用产品													
AR6S692	带灯按钮开关, 按钮开关, 选择开关, 指示灯													



按钮开关 部件表

名称·外形	型号·概要	外形尺寸图 [单位: mm]																
扳手  (照片 No.KKD07-257)	<table border="1"> <tr> <th>型号</th> <th>适用产品</th> </tr> <tr> <td>AHX601</td> <td>AR15C·DR15C 系列、AF15C·DF15C 系列、AR16C·DR16C 系列、AF16C·DF16C 系列</td> </tr> </table> 用途：在面板上安装指令开关时，该工具可以牢固地紧固开关。	型号	适用产品	AHX601	AR15C·DR15C 系列、AF15C·DF15C 系列、AR16C·DR16C 系列、AF16C·DF16C 系列													
型号	适用产品																	
AHX601	AR15C·DR15C 系列、AF15C·DF15C 系列、AR16C·DR16C 系列、AF16C·DF16C 系列																	
拆卸工具 (标准型用)  (照片 No.KKD07-258)	<table border="1"> <tr> <th>型号</th> <th>适用产品</th> </tr> <tr> <td>AHX618</td> <td>带灯按钮开关, 按钮开关, 指示灯</td> </tr> </table> 用途：该工具用于拆卸彩色灯罩或、屏蔽圈。	型号	适用产品	AHX618	带灯按钮开关, 按钮开关, 指示灯													
型号	适用产品																	
AHX618	带灯按钮开关, 按钮开关, 指示灯																	
灯泡拆卸工具  A部 → (照片 No.KKD07-259)	<table border="1"> <tr> <th>型号</th> <th>适用产品</th> </tr> <tr> <td>AHX672</td> <td>带灯按钮开关, 指示灯</td> </tr> </table> 用途：该工具用于灯泡的安装和拆卸。 使用 A 部 (用于拆卸 LED 灯)。	型号	适用产品	AHX672	带灯按钮开关, 指示灯													
型号	适用产品																	
AHX672	带灯按钮开关, 指示灯																	
面板孔塞 (标准型用)  (照片 No.KKD07-260)  (照片 No.KKD07-261)  (照片 No.KKD07-262)  (照片 No.KKD07-267)	<table border="1"> <tr> <th>型号</th> <th>适用产品</th> </tr> <tr> <td>AXH645-□</td> <td>长方形 保护等级：IP40</td> </tr> <tr> <td>AXH644-□</td> <td>方形 保护等级：IP40</td> </tr> <tr> <td>AXH622-□</td> <td>圆形 保护等级：IP40</td> </tr> <tr> <td>AXH850-B^{*1}</td> <td>长方形 保护等级：IP65</td> </tr> </table> ^{*1} 附带密封垫, 紧固环。仅有黑色。 注：· 在 □ 内指定颜色： <table border="1"> <tr> <td>颜色</td> <td>黑色</td> <td>灰色</td> </tr> <tr> <td>代码</td> <td>B</td> <td>GY</td> </tr> </table>	型号	适用产品	AXH645-□	长方形 保护等级：IP40	AXH644-□	方形 保护等级：IP40	AXH622-□	圆形 保护等级：IP40	AXH850-B^{*1}	长方形 保护等级：IP65	颜色	黑色	灰色	代码	B	GY	AHX645  AHX644  AHX622  AHX850-B 
型号	适用产品																	
AXH645-□	长方形 保护等级：IP40																	
AXH644-□	方形 保护等级：IP40																	
AXH622-□	圆形 保护等级：IP40																	
AXH850-B^{*1}	长方形 保护等级：IP65																	
颜色	黑色	灰色																
代码	B	GY																
面板孔塞 (薄型用)  (照片 No.KKD07-264)  (照片 No.KKD07-266)  (照片 No.KKD07-265)  (照片 No.KKD07-263)  (照片 No.KKD07-268)  (照片 No.KKD07-269)	<table border="1"> <tr> <th>型号</th> <th>适用产品</th> </tr> <tr> <td>AF6Y645-B</td> <td>长方形 保护等级：IP40</td> </tr> <tr> <td>AF6Y644-B</td> <td>方形 保护等级：IP40</td> </tr> <tr> <td>AF6Y622-B</td> <td>圆形 保护等级：IP40</td> </tr> <tr> <td>AF6Y850-B^{*1}</td> <td>长方形 保护等级：IP65</td> </tr> <tr> <td>AF6Y851-B^{*1}</td> <td>方形 保护等级：IP65</td> </tr> <tr> <td>AF6Y852-B^{*1}</td> <td>圆形 保护等级：IP65</td> </tr> </table> ^{*1} 附带密封垫, 面板压紧环和紧固环。 注：· 仅有黑色。	型号	适用产品	AF6Y645-B	长方形 保护等级：IP40	AF6Y644-B	方形 保护等级：IP40	AF6Y622-B	圆形 保护等级：IP40	AF6Y850-B^{*1}	长方形 保护等级：IP65	AF6Y851-B^{*1}	方形 保护等级：IP65	AF6Y852-B^{*1}	圆形 保护等级：IP65	AF6Y645-B  AF6Y644-B  AF6Y622-B  AF6Y850-B  AF6Y851-B  AF6Y852-B 		
型号	适用产品																	
AF6Y645-B	长方形 保护等级：IP40																	
AF6Y644-B	方形 保护等级：IP40																	
AF6Y622-B	圆形 保护等级：IP40																	
AF6Y850-B^{*1}	长方形 保护等级：IP65																	
AF6Y851-B^{*1}	方形 保护等级：IP65																	
AF6Y852-B^{*1}	圆形 保护等级：IP65																	

名称·外形	型号·概要	外形尺寸图 [单位: mm]																															
彩色灯罩, 半圆形灯罩  (照片 No.KKD07-270)	<table border="1"> <tr> <th>型号</th> <th>适用产品</th> </tr> <tr> <td>AR6C633-□</td> <td>AR15F0NC、F5NC、F0TC、F5TC、G0NC、G5NC、G0TC、G5TC 型 AR16F0NC、F5NC、F0TC、F5TC、G0NC、G5NC、G0TC、G5TC 型 DR15F0NC · DR16F0NC 型 AF15F0NC、F5NC、F0TC、F5TC 型 AF16F0NC、F5NC、F0TC、F5TC 型 DF15F0NC · DF16F0NC 型</td> </tr> <tr> <td>AR6C632-□</td> <td>AR15F0MC、F5MC、F0SC、F5SC · AR16F0MC、F5MC、F0SC、F5SC 型 DR15F0MC · DR16F0MC 型 AF15F0MC、F5MC、F0SC、F5SC · AF16F0MC、F5MC、F0SC、F5SC 型 DF15F0MC · DF16F0MC 型</td> </tr> <tr> <td>AR6C631-□</td> <td>AR15E0LC、E5LC、E0RC、E5RC · AR16E0LC、E5LC、E0RC、E5RC 型 DR15E0LC · DR16E0LC 型 AF15F0LC、F5LC、F0RC、F5RC · AF16F0LC、F5LC、F0RC、F5RC 型 DF15F0LC · DF16F0LC 型</td> </tr> <tr> <td>DR6C630-□</td> <td>DR15D0LC · DR16D0LC 型</td> </tr> </table> <p>注: 在 □ 内指定颜色:</p> <table border="1"> <tr> <th>颜色</th> <th>绿色</th> <th>红色</th> <th>透明¹⁾</th> <th>黄色</th> <th>橙色</th> <th>蓝色</th> </tr> <tr> <td>代码</td> <td>G</td> <td>R</td> <td>C</td> <td>Y</td> <td>A</td> <td>S</td> </tr> <tr> <td>适用的本体颜色代码</td> <td>G</td> <td>R</td> <td>W, B</td> <td>Y</td> <td>A</td> <td>S</td> </tr> </table> <p>* 本体的颜色代码为 W 时, 透明灯罩与白色标记板配套使用, 成为白色 (半圆型除外)。为 B 时, 透明灯罩与乳黑色标记板配套使用, 成为黑色 (指示灯除外)。如半球形 (DR15D0LC、DR16D0LC 型) 的本体颜色代码 W, 代码即为 W。</p>	型号	适用产品	AR6C633-□	AR15F0NC、F5NC、F0TC、F5TC、G0NC、G5NC、G0TC、G5TC 型 AR16F0NC、F5NC、F0TC、F5TC、G0NC、G5NC、G0TC、G5TC 型 DR15F0NC · DR16F0NC 型 AF15F0NC、F5NC、F0TC、F5TC 型 AF16F0NC、F5NC、F0TC、F5TC 型 DF15F0NC · DF16F0NC 型	AR6C632-□	AR15F0MC、F5MC、F0SC、F5SC · AR16F0MC、F5MC、F0SC、F5SC 型 DR15F0MC · DR16F0MC 型 AF15F0MC、F5MC、F0SC、F5SC · AF16F0MC、F5MC、F0SC、F5SC 型 DF15F0MC · DF16F0MC 型	AR6C631-□	AR15E0LC、E5LC、E0RC、E5RC · AR16E0LC、E5LC、E0RC、E5RC 型 DR15E0LC · DR16E0LC 型 AF15F0LC、F5LC、F0RC、F5RC · AF16F0LC、F5LC、F0RC、F5RC 型 DF15F0LC · DF16F0LC 型	DR6C630-□	DR15D0LC · DR16D0LC 型	颜色	绿色	红色	透明 ¹⁾	黄色	橙色	蓝色	代码	G	R	C	Y	A	S	适用的本体颜色代码	G	R	W, B	Y	A	S	AR6C633  AR6C632  AR6C631  DR6C630 
型号	适用产品																																
AR6C633-□	AR15F0NC、F5NC、F0TC、F5TC、G0NC、G5NC、G0TC、G5TC 型 AR16F0NC、F5NC、F0TC、F5TC、G0NC、G5NC、G0TC、G5TC 型 DR15F0NC · DR16F0NC 型 AF15F0NC、F5NC、F0TC、F5TC 型 AF16F0NC、F5NC、F0TC、F5TC 型 DF15F0NC · DF16F0NC 型																																
AR6C632-□	AR15F0MC、F5MC、F0SC、F5SC · AR16F0MC、F5MC、F0SC、F5SC 型 DR15F0MC · DR16F0MC 型 AF15F0MC、F5MC、F0SC、F5SC · AF16F0MC、F5MC、F0SC、F5SC 型 DF15F0MC · DF16F0MC 型																																
AR6C631-□	AR15E0LC、E5LC、E0RC、E5RC · AR16E0LC、E5LC、E0RC、E5RC 型 DR15E0LC · DR16E0LC 型 AF15F0LC、F5LC、F0RC、F5RC · AF16F0LC、F5LC、F0RC、F5RC 型 DF15F0LC · DF16F0LC 型																																
DR6C630-□	DR15D0LC · DR16D0LC 型																																
颜色	绿色	红色	透明 ¹⁾	黄色	橙色	蓝色																											
代码	G	R	C	Y	A	S																											
适用的本体颜色代码	G	R	W, B	Y	A	S																											
标记板  (照片 No.KKD07-272)	<table border="1"> <tr> <th>型号</th> <th>适用产品</th> </tr> <tr> <td>AR6P667-□</td> <td>AR15F0NC、F5NC、F0TC、F5TC、G0NC、G5NC、G0TC、G5TC 型 AR16F0NC、F5NC、F0TC、F5TC、G0NC、G5NC、G0TC、G5TC 型 DR15F0NC · DR16F0NC 型 AF15F0NC、F5NC、F0TC、F5TC 型 AF16F0NC、F5NC、F0TC、F5TC 型 DF15F0NC · DF16F0NC 型</td> </tr> <tr> <td>AR6P666-□</td> <td>AR15F0MC、F5MC、F0SC、F5SC · AR16F0MC、F5MC、F0SC、F5SC 型 DR15F0MC · DR16F0MC 型 AF15F0MC、F5MC、F0SC、F5SC · AF16F0MC、F5MC、F0SC、F5SC 型 DF15F0MC · DF16F0MC 型</td> </tr> <tr> <td>AR6P665-□</td> <td>AR15E0LC、E5LC、E0RC、E5RC · AR16E0LC、E5LC、E0RC、E5RC 型 DR15E0LC · DR16E0LC 型 AF15F0LC、F5LC、F0RC、F5RC · AF16F0LC、F5LC、F0RC、F5RC 型 DF15F0LC · DF16F0LC 型</td> </tr> </table> <p>注: 在 □ 内指定颜色:</p> <table border="1"> <tr> <th>颜色</th> <th>白色</th> <th>黑色</th> </tr> <tr> <td>代码</td> <td>W</td> <td>B</td> </tr> <tr> <td>适用的本体颜色代码</td> <td>G, R, W, Y, A, S</td> <td>B</td> </tr> </table> <p>· 本体的颜色代码为 W 时, 透明灯罩与白色标记板配套使用, 成为白色。为 B 时, 透明灯罩与乳黑色标记板配套使用, 成为黑色 (指示灯除外)。</p>	型号	适用产品	AR6P667-□	AR15F0NC、F5NC、F0TC、F5TC、G0NC、G5NC、G0TC、G5TC 型 AR16F0NC、F5NC、F0TC、F5TC、G0NC、G5NC、G0TC、G5TC 型 DR15F0NC · DR16F0NC 型 AF15F0NC、F5NC、F0TC、F5TC 型 AF16F0NC、F5NC、F0TC、F5TC 型 DF15F0NC · DF16F0NC 型	AR6P666-□	AR15F0MC、F5MC、F0SC、F5SC · AR16F0MC、F5MC、F0SC、F5SC 型 DR15F0MC · DR16F0MC 型 AF15F0MC、F5MC、F0SC、F5SC · AF16F0MC、F5MC、F0SC、F5SC 型 DF15F0MC · DF16F0MC 型	AR6P665-□	AR15E0LC、E5LC、E0RC、E5RC · AR16E0LC、E5LC、E0RC、E5RC 型 DR15E0LC · DR16E0LC 型 AF15F0LC、F5LC、F0RC、F5RC · AF16F0LC、F5LC、F0RC、F5RC 型 DF15F0LC · DF16F0LC 型	颜色	白色	黑色	代码	W	B	适用的本体颜色代码	G, R, W, Y, A, S	B	AR6P667  AR6P666  AR6P665 														
型号	适用产品																																
AR6P667-□	AR15F0NC、F5NC、F0TC、F5TC、G0NC、G5NC、G0TC、G5TC 型 AR16F0NC、F5NC、F0TC、F5TC、G0NC、G5NC、G0TC、G5TC 型 DR15F0NC · DR16F0NC 型 AF15F0NC、F5NC、F0TC、F5TC 型 AF16F0NC、F5NC、F0TC、F5TC 型 DF15F0NC · DF16F0NC 型																																
AR6P666-□	AR15F0MC、F5MC、F0SC、F5SC · AR16F0MC、F5MC、F0SC、F5SC 型 DR15F0MC · DR16F0MC 型 AF15F0MC、F5MC、F0SC、F5SC · AF16F0MC、F5MC、F0SC、F5SC 型 DF15F0MC · DF16F0MC 型																																
AR6P665-□	AR15E0LC、E5LC、E0RC、E5RC · AR16E0LC、E5LC、E0RC、E5RC 型 DR15E0LC · DR16E0LC 型 AF15F0LC、F5LC、F0RC、F5RC · AF16F0LC、F5LC、F0RC、F5RC 型 DF15F0LC · DF16F0LC 型																																
颜色	白色	黑色																															
代码	W	B																															
适用的本体颜色代码	G, R, W, Y, A, S	B																															
LED 灯 < 光亮君 >  (照片 No.KKD13-036)	<table border="1"> <tr> <th>型号</th> <th>灯电压, 消耗电流</th> </tr> <tr> <td>DR6L695C-B□</td> <td>绿色、红色、琥珀色、蓝色: 9 至 10.5mA DC</td> </tr> <tr> <td>DR6L695C-E□</td> <td>白色: 4.5 至 5.5mA DC</td> </tr> </table> <p>注: 在 □ 内指定颜色:</p> <table border="1"> <tr> <th>发光颜色</th> <th>绿色</th> <th>红色</th> <th>白色</th> <th>琥珀色</th> <th>蓝色</th> </tr> <tr> <td>代码</td> <td>G</td> <td>R</td> <td>P</td> <td>A</td> <td>S</td> </tr> <tr> <td>适用的本体颜色代码</td> <td>G</td> <td>R</td> <td>W</td> <td>Y</td> <td>A</td> <td>S</td> </tr> </table>	型号	灯电压, 消耗电流	DR6L695C-B□	绿色、红色、琥珀色、蓝色: 9 至 10.5mA DC	DR6L695C-E□	白色: 4.5 至 5.5mA DC	发光颜色	绿色	红色	白色	琥珀色	蓝色	代码	G	R	P	A	S	适用的本体颜色代码	G	R	W	Y	A	S							
型号	灯电压, 消耗电流																																
DR6L695C-B□	绿色、红色、琥珀色、蓝色: 9 至 10.5mA DC																																
DR6L695C-E□	白色: 4.5 至 5.5mA DC																																
发光颜色	绿色	红色	白色	琥珀色	蓝色																												
代码	G	R	P	A	S																												
适用的本体颜色代码	G	R	W	Y	A	S																											
钥匙  (照片 No.KKD07-274)	<table border="1"> <tr> <th>型号</th> <th>适用产品</th> </tr> <tr> <td>AR6C662-□</td> <td>AR15JTC/JSC/JRC 型 AR16JTC/JSC/JRC 型 AF15JTC/JSC/JRC 型 AF16JTC/JSC/JRC 型</td> </tr> </table> <p>注: (注 1) 在 □ 内指定颜色:</p> <table border="1"> <tr> <th>代码 (种类)</th> <th>A</th> <th>B</th> <th>C</th> <th>D</th> <th>E</th> <th>F</th> </tr> </table> <p>· 2 把 / 套。 · 正反都可插入。</p>	型号	适用产品	AR6C662-□	AR15JTC/JSC/JRC 型 AR16JTC/JSC/JRC 型 AF15JTC/JSC/JRC 型 AF16JTC/JSC/JRC 型	代码 (种类)	A	B	C	D	E	F																					
型号	适用产品																																
AR6C662-□	AR15JTC/JSC/JRC 型 AR16JTC/JSC/JRC 型 AF15JTC/JSC/JRC 型 AF16JTC/JSC/JRC 型																																
代码 (种类)	A	B	C	D	E	F																											



按钮开关

产品重量一览表

• 标准型 <AR15C · DR15C、AR16C · DR16C 系列>

1. 带灯按钮开关 [单位：g]

产品	AR15		AR16	
	SPDT 触头	2PDT 触头	SPDT 触头	2PDT 触头
F0NC	9.1	9.7	9.3	9.9
F5NC	9.1	9.7	9.3	9.9
G0NC	9.2	9.8	9.4	10
G5NC	9.2	9.8	9.4	10
F0MC	8.5	9.1	8.7	9.3
F5MC	8.5	9.1	8.7	9.3
E0LC	7.9	8.5	8.1	8.7
E5LC	7.9	8.5	8.1	8.7

2. 按钮开关 [单位：g]

产品	AR15		AR16	
	SPDT 触头	2PDT 触头	SPDT 触头	2PDT 触头
F0TC	8.3	8.9	8.5	9.1
F5TC	8.3	8.9	8.5	9.1
G0TC	8.5	9.1	8.7	9.3
G5TC	8.5	9.1	8.7	9.3
F0SC	7.8	8.4	8	8.6
F5SC	7.8	8.4	8	8.6
E0RC	7.2	7.8	7.4	8
E5RC	7.2	7.8	7.4	8

3. 指示灯 [单位：g]

产品	DR15	DR16
F0NC	8.5	8.7
F0MC	7.9	8.1
E0LC	7.3	7.5
D0LC	7.3	7.5

4. 选择开关 (旋钮型) [单位：g]

产品	AR15		AR16	
	SPDT 触头	2PDT 触头	SPDT 触头	2PDT 触头
PTC	9.5	10.1	9.6	10.2
PSC	8.5	9.1	8.6	9.2
PRC	8.2	8.8	8.3	8.9

5. 选择开关 (钥匙型) [单位：g]

产品	AR15		AR16	
	SPDT 触头	2PDT 触头	SPDT 触头	2PDT 触头
JTC	23.1	23.7	23.2	23.8
JSC	22.2	22.8	22.3	22.9
JRC	21.8	22.4	21.9	22.5

注：上表为附带 2 把钥匙的数值。

• 薄型 <AF15C · DF15C、AF16C · DF16C 系列>

1. 带灯按钮开关 [单位：g]

产品	AF15		AF16	
	SPDT 触头	2PDT 触头	SPDT 触头	2PDT 触头
F0NC	13.3	13.9	13.5	14.1
F5NC	13.3	13.9	13.5	14.1
F0MC	12.6	13.2	12.8	13.4
F5MC	12.6	13.2	12.8	13.4
F0LC	11.8	12.4	12	12.6
F5LC	11.8	12.4	12	12.6

2. 按钮开关 [单位：g]

产品	AF15		AF16	
	SPDT 触头	2PDT 触头	SPDT 触头	2PDT 触头
F0TC	12.5	13.1	12.7	13.3
F5TC	12.5	13.1	12.7	13.3
F0SC	11.8	12.4	12	12.6
F5SC	11.8	12.4	12	12.6
F0RC	11.1	11.7	11.3	11.9
F5RC	11.1	11.7	11.3	11.9

3. 指示灯 [单位：g]

产品	DF15	DF16
F0NC	12.6	12.8
F0MC	11.9	12.1
F0LC	11.2	11.4

4. 选择开关 (旋钮型) [单位：g]

产品	AF15		AF16	
	SPDT 触头	2PDT 触头	SPDT 触头	2PDT 触头
PTC	14.1	14.7	14.2	14.8
PSC	13.6	14.2	13.7	14.3
PRC	13	13.6	13.1	13.7

5. 选择开关 (钥匙型) [单位：g]

产品	AF15		AF16	
	SPDT 触头	2PDT 触头	SPDT 触头	2PDT 触头
JTC	27.7	28.3	27.8	28.4
JSC	27.2	27.8	27.3	27.9
JRC	26.7	27.3	26.8	27.4

注：上表为附带 2 把钥匙的数值。



AR16V 型 额定值 · 规格

触头一体型紧急停止按钮开关 AR16V

■ 特点

- 面板进深尺寸 28mm(不带灯), 面板与触头一体化, 最多可达 4 个触头。

不带灯



带灯



- 复位方式有拉动或转动复位两种。
- 按钮规格备有 $\phi 32$ (AR16V0 型)· $\phi 40$ (AR16V1 型)2 种。
- 带有安全触发结构, 人或物不小心碰到按钮时, 按钮被锁定前触头不会动作。
- b 触头带直接开路动作功能, 以确保在触头轻微熔断或发生其他异常时切实断开回路。
- 操作部的保护等级为 IP65。
- 符合 RoHS(EU 指令 2002/95/EC)。
- 已取得 UL/CSA 标准、中国强制认证 CCC 及 TÜV(EN 标准) 的认证。
- 标识有 CE 标记。



■ 规格 (室内用)

项目	AR16V
额定绝缘电压 U_i	250V AC/DC
使用寿命	机械
	电气
开关频度	10 万次以上
耐电压	10 万次以上 (AC-15、AC-13、AC-12、DC-13、DC-12)
绝缘电阻	1200 次 / 时 (使用率 40%)
额定脉冲介电强度 U_{imp}	带电部与接地之间 · 异极性带电部之间
	与异极带电部之间
限制短路电流	2000V 1 分钟
短路保护装置	2000V 1 分钟
污染等级	带电部与接地之间 · 异极性带电部之间 : 100M Ω 以上 (基于 DC500V 高阻表)
耐振动	2.5kV
耐冲击	误动作 : 双振幅最大 0.7mm(最大加速度 : 50m/s ²) · 频率 10 ~ 500Hz
	使用寿命 : 双振幅最大 0.7mm(最大加速度 : 50m/s ²) · 频率 10 ~ 500Hz
环境温度	误动作 : 100m/s ²
贮存温度	使用寿命 : 500m/s ²
相对湿度 (柜内)	-10 ~ +55 $^{\circ}$ C 但不结露或结冰
操作部保护等级	-40 ~ +70 $^{\circ}$ C
端子部保护结构	45 至 85%RH (-5 至 +40 $^{\circ}$ C) (但不结露或结冰)
端子形状	IP65 (防尘型 · 防喷水型) : IEC 60529
适用电线	IP2 \times (带电部分保护罩 : AR6Y262, 在连接处)
	焊接端子
	绞合线 : 最大 0.75mm ² (最大 18AWG)
	单芯线 : 最大 $\phi 1.0$ mm (最大 18AWG)



按钮开关

AR16V 型 额定值・规格

■ 触头额定值

• 取得 TÜV 认证的产品 (EN60947-5-1), CCC 认证的产品 (GB14048.5) 以及 JIS C 8201-5-1

开放状态发热电流 (额定通电电流) I _{th}	额定工作电流 I _e 额定工作电压 U _e	交流			直流	
		AC-12 阻性负载	AC-13 感性负载	AC-15 感性负载	DC-12 阻性负载	DC-13 感性负载
5A	24V	—	—	—	1.0A	0.7A
	120V	1.5A	1.0A	0.3A	—	—
	125V	—	—	—	0.2A	0.15A
	240V	1.0A	0.7A	0.3A	—	—

• 取得 UL/CSA 标准认证的产品

• 交流 (COSφ = 0.35)

触头额定值 代码	120V		240V	
	接通电流	分断电流	接通电流	分断电流
C300	15A	1.5A	7.5A	0.75A

• 直流 (T_{0.95} = 6P)

触头额定值 代码	接通电流	分断电流
R300	0.22A	0.11A

■ 触头可靠性

• 富士已经证明该装置可以在 AC 或 DC5V、1mA 电路的条件下使用。

根据环境条件和负载类型的不同, 工作范围可能会有所不同。

■ 动作特性

动作方式	按压锁定、转动复位或拉动复位
最大操作负载 (平均值)	25N
操作行程	约 5.4mm
复位扭转角度	约 45°
复位所需力 (拉动复位时)	20N
复位所需力 (转动复位时)	0.3N·m

■ 取得主要海外标准的认证

UL508	cUL File No. E44592
CSA C22.2 No.14	
TÜV : EN60947-5-1, EN60947-5-5	R50136611
CCC:GB14048.5	2003010305071068

■ 灯的规格、额定值、功耗



方式	光源种类	灯发光颜色	灯电压	消耗电流
全电压式	LED 灯	红色	6V AC/DC	9mA AC, 7.5mA DC
			12V AC/DC	7.5mA AC, 7.5mA DC
			24V AC/DC	7.5mA AC, 7.5mA DC





AR16V 型 型号

■ 型号

• 紧急停止用按钮开关

外观	触头构成	型号
按压锁定中型 (直径 32mm)  (照片 No.KKD12-068)	1NC	AR16V0R-01R
	1NO+1NC	AR16V0R-11R
	2NC	AR16V0R-02R
	1NO+2NC	AR16V0R-12R
	3NC	AR16V0R-03R
	1NO+3NC	AR16V0R-13R
	4NC	AR16V0R-04R
按压锁定大型 (直径 40mm)  (照片 No.KKD12-071)	1NC	AR16V1R-01R
	1NO+1NC	AR16V1R-11R
	2NC	AR16V1R-02R
	1NO+2NC	AR16V1R-12R
	3NC	AR16V1R-03R
	1NO+3NC	AR16V1R-13R
	4NC	AR16V1R-04R

• 紧急停止用带灯按钮开关

外观	触头构成	LED 灯型号
按压锁定中型 (直径 32mm)  (照片 No.KKD12-066)	1NC	AR16V0L-01□R
	1NO+1NC	AR16V0L-11□R
	2NC	AR16V0L-02□R
	1NO+2NC	AR16V0L-12□R
	3NC	AR16V0L-03□R
	1NO+3NC	AR16V0L-13□R
	4NC	AR16V0L-04□R
按压锁定大型 (直径 40mm)  (照片 No.KKD12-070)	1NC	AR16V1L-01□R
	1NO+1NC	AR16V1L-11□R
	2NC	AR16V1L-02□R
	1NO+2NC	AR16V1L-12□R
	3NC	AR16V1L-03□R
	1NO+3NC	AR16V1L-13□R
	4NC	AR16V1L-04□R

• 电压 用灯电压代码代替 □ 标记

灯电压	代码
6V AC/DC	A3
12V AC/DC	B3
24V AC/DC	E3

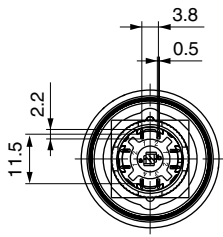


按钮开关

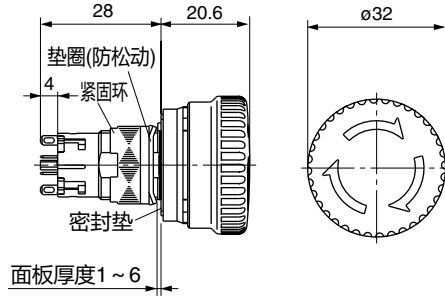
AR16V 型 外形尺寸图和附件

■ 外形尺寸图 [单位：mm]

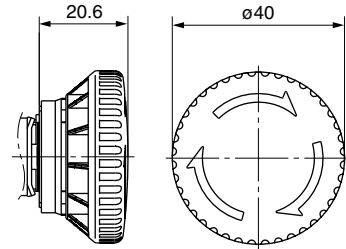
• 紧急停止按钮开关



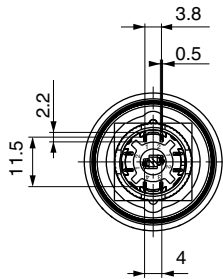
• 按压锁定中型 <AR16V0R 型>



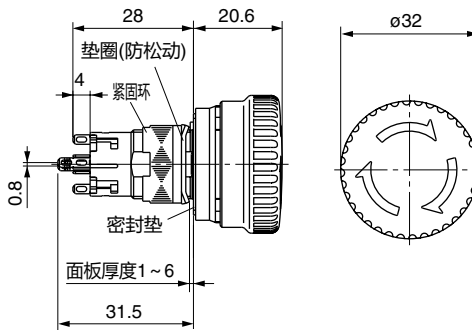
• 按压锁定大型 <AR16V1R 型>



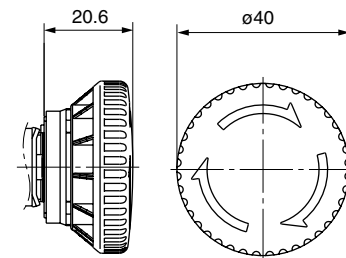
• 紧急停止带灯按钮开关




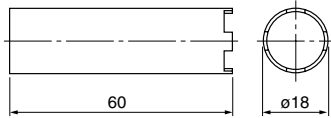

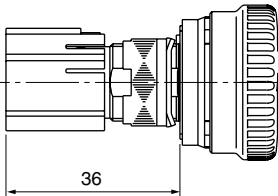
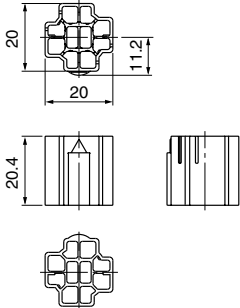

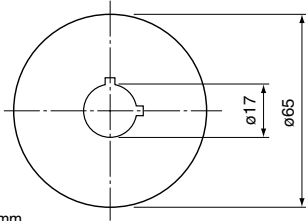
• 按压锁定中型 <AR16V0L 型>



• 按压锁定大型 <AR16V1L 型>



■ 附件

名称·外形	型号·概要	外形尺寸图 (单位：mm)									
紧固扳手  (照片 No.KKD07-257)	AHX601 (AH9A601) 用途：安装指令开关至面板时，可切实紧固紧固环。										
带电部保护罩 	AR6Y262 用途：端子间绝缘和带电部用保护罩。 (注) 和开关的组装尺寸图 (单位：mm) 										
铭牌 	AR6P719-①② <table border="1"> <thead> <tr> <th>标记</th> <th>代码 (①②)</th> <th>字母高度</th> </tr> </thead> <tbody> <tr> <td></td> <td>00</td> <td>-</td> </tr> <tr> <td>EMERGENCY STOP</td> <td>5A</td> <td>7mm</td> </tr> </tbody> </table> • 板颜色：黄色 • 字母颜色：黑色	标记	代码 (①②)	字母高度		00	-	EMERGENCY STOP	5A	7mm	 厚度：0.35mm
标记	代码 (①②)	字母高度									
	00	-									
EMERGENCY STOP	5A	7mm									



AR16V 型 使用时

■ 使用时

安全注意事项

请在仔细阅读使用说明书等资料的基础上正确地进行安装、布线施工、操作以及维护、检查。此外，请将使用说明书等交给最终使用负责人。

• 本资料中，将安全注意事项的等级分为“**危险**”及“**注意**”。

危险：如使用不当，可能导致死亡或重伤。

注意：如使用不当，可能导致轻伤或中等程度的伤害，或者发生物质损失。

即使是“**注意**”中记载的事项，因实际情况也可能导致严重后果。

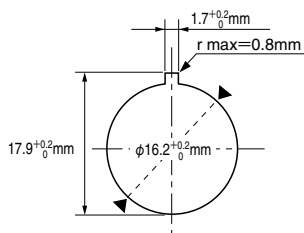
危险

- 在通电状态下，请勿接触或接近带电部分。否则，可能有触电、烧伤的危险。
- 安装、拆卸、布线及检查作业时，请务必首先切断电源。否则可能导致触电以及因短路引起烧伤。

注意

- 布线应使用与施加的电压、工作电流相符合的电线规格，按使用说明书中规定的扭矩进行紧固。否则，可能有烧伤的危险。
- 报废产品时，应作为工业废品处理。

■ 面板开孔尺寸 (mm)

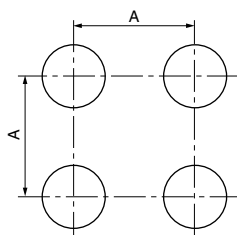


■ 适用的面板厚度

适用的面板厚度尺寸为 1 ~ 6mm。使用带电部保护罩 (AR6Y262) 时，是 1 ~ 3.2mm。

■ 密集安装

密集安装时的最小间距，如下图所示。



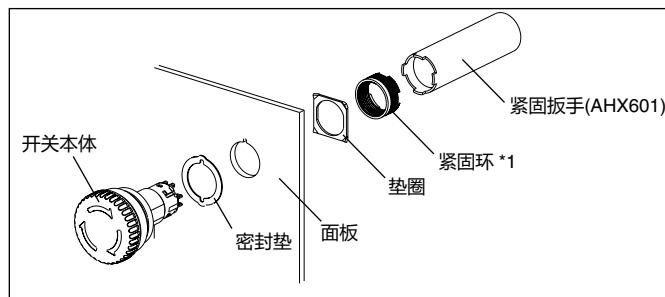
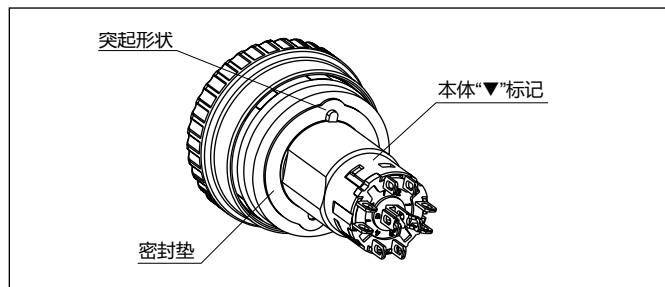
型号	A尺寸
AR16V0□	41mm以上
AR16V1	45mm以上
使用铭牌(AR6P719)时	65mm以上

注：确定安装间距时，须考虑便于操作、便于布线作业。

• 安装至面板上的步骤

如下图所示，将“▼”标记侧 (TOP 位置) 朝上，从面板正面将开关本体插入面板开孔。插入开关本体，并在面板背面装上垫圈，然后用紧固扳手 (AHX601) 将紧固环固定。

(注) 正确的紧固扭矩 0.6 ~ 1.0 N · m



*1: 请勿使用钳子或其它不当工具紧固螺母，并且请勿过度地紧固螺母，否则螺母可能损坏或开关可能故障。

■ 布线

- 焊接作业应注意下述几点。
- 焊料的种类：应使用松香芯焊锡丝。
- 焊接作业请使用 60W 以下 (350℃) 的电烙铁，并在 5 秒钟内完成。并且，进行焊接作业时，应注意勿使端子承受张力。也勿使端子发生变形。
- 无铅焊料的熔点稍高，不同种类熔点不同，有时不易焊接。使用头部较大或者热量较大的电烙铁时，请注意勿过度加热。过度加热可能导致动作异常，请注意。
- 可连接的电线
 - 单芯线 最大 1.0mm 1 根
 - 绞合线 最大 0.75mm² 1 根
- 使用相邻的端子时，为了防止短路等事故，应使用带电部保护罩 (AR6Y262) 或绝缘套管以确保绝缘。特别是连接两根电线或焊料较多时，更需注意。此外，使用热缩套管时，过度加热可能导致动作异常，请注意。



按钮开关

AR16V 型 使用时

• 端子排列图

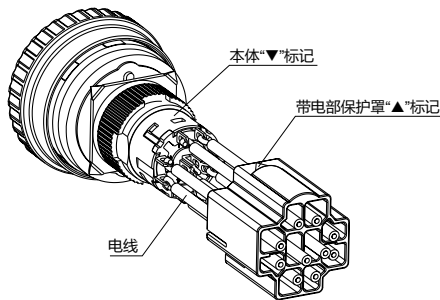
机型	电路图 (例)	端子排列图 (从端子侧 (背面) 看)
紧急停止用按钮开关		<p>“▼” 标记侧(TOP 位置)</p> <p>端子编号1-2 : b(NC)触头端子 端子编号3-4 : a(NO)触头端子 端子编号a-b : 灯用端子</p>
紧急停止用带灯按钮开关		

注：触头构成中存在 a 触头时，不论触头个数，“▼” 标记侧 (TOP 位置) 及相反侧都为 a 触头。

■ 带电部保护罩 (AR6Y262)

• 组合

带电部保护罩有方向性。请将带电部保护罩的“▲”标记和本体的“▼”标记 (TOP 位置) 对齐，进行组装。此外，请先在带电部保护罩的孔 (对准端子位置的孔) 中穿入电线，再将电线连接至本体。



■ 铭牌 (AR6P719)

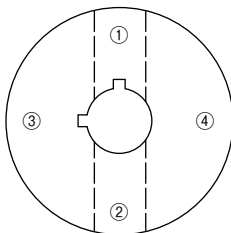
• 该铭牌为粘贴式。

请揭下铭牌背面的剥离纸，贴于面板等。

粘贴面请先用酒精等清洗干净。若在附着污垢、油污等的状态下粘贴，容易剥离。

• 粘贴步骤 (例)

首先剥下中央的①、②部分，对齐面板开孔的位置，轻压铭牌表面暂时贴上。接下来，剥下外侧的③、④部分，按压铭牌整个表面。



■ 其他事项

操作

- 请避免叩击等操作，否则会损害按钮。请务必用手操作。
- 要解除锁定，请向右旋转、或按箭头方向旋转 (约 45°) 以拉拔按钮。请勿以过大的力操作和处理。
- 在操作过程中中断按钮操作可能导致触头故障，请注意。

使用场所

- 请在规定的工作环境温度、环境湿度范围内贮存和使用。
- 虽然对普通使用的切削液和冷却液进行了评估没有问题，但对于特殊的油类应避免接触。
- 如果在按钮和框架的间隙堆积了灰尘和粉状切屑，可能会导致不能正常操作，敬请注意。
- 指令开关适合于室内使用。请避免阳光直射。
- 请勿在受到臭氧、腐蚀性气体影响的场所使用。

■ 产品重量

[单位 : g]

型号	1NC	2NC (1NO+1NC)	4NC (1NO+3NC)
AR16V0R 型	19.0	19.4	20.0
AR16V1R 型	21.1	21.5	22.1
AR16V0L 型	19.7	20.1	20.7
AR16V1L 型	21.8	22.2	22.8

 富士电机(中国)有限公司

地址：上海市普陀区中山北路3000号长城大厦27楼
邮编：200063
电话：021-5496-1177 传真：021-6422-4650

 富士电机机器制御株式会社

地址：东京都中央区日本桥大传马町5番7号