

G-TWIN系列

直流电路用断路器

适用DC750、1000V电路的断路器。
最适合光伏发电设备等。

■特性

- 与G-TWIN系列400-800AF外形相同。
- 三极产品备有DC750V以下规格，四极产品备有DC1000V以下规格。
- 内部附件、外部附件与G-TWIN系列的规格通用。
- 适用国内外标准 GB(CCC标志)、IEC、EN(CE标志)、JIS。
- 同时备有非自动开关(负载开关)

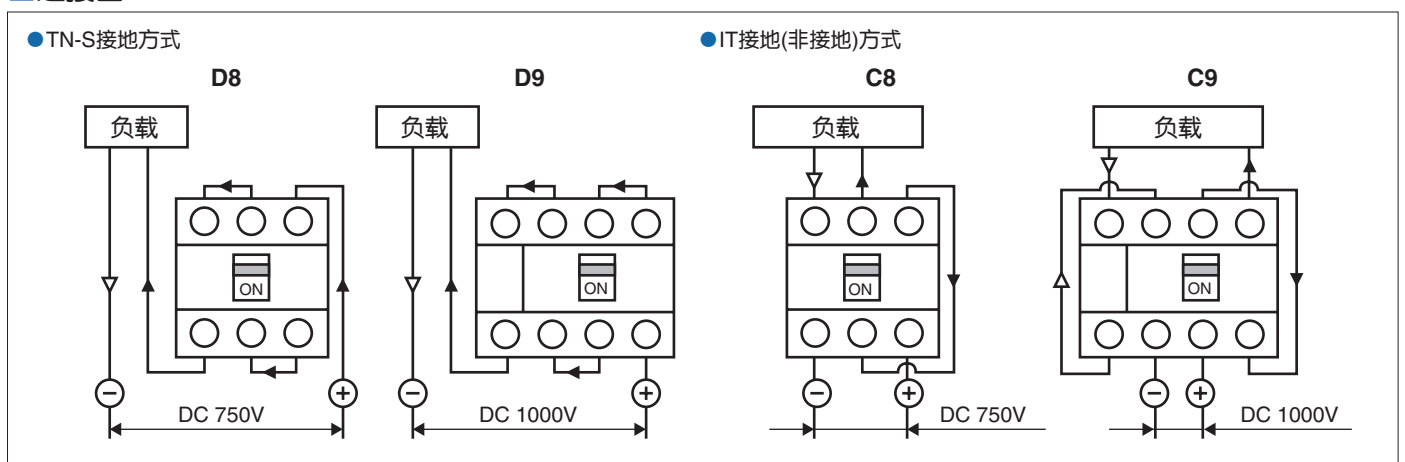


■型号、规格

框架电流(AF)	400		630		800				
基本型号	BW400RAG		BW630RAG		BW800RAG				
极数及元件数	3P3E	4P4E	3P3E	4P4E	3P3E	4P4E			
额定绝缘电压 U_i (DC V)	750	1000	750	1000	750	1000			
额定冲击耐受电压 U_{imp} (kV)	8								
额定电流 [A]	250, 300, 350, 400		500, 600, 630		700, 800				
额定分断容量 [kA]	GB/IEC/EN/JIS	DC1000V	-	5/5	-	5/5			
I_{cu}/I_{cs}		DC750V	10/5	10/5	10/5	10/5			
过电流脱扣方式	热磁式								
非自动开关型号	BW400RAS		BW630RAS		BW800RAS				
外形尺寸 (mm)			a	140	185	210	280	210	280
			b	257		275		275	
			c	103		103		103	
			d	146		146		146	

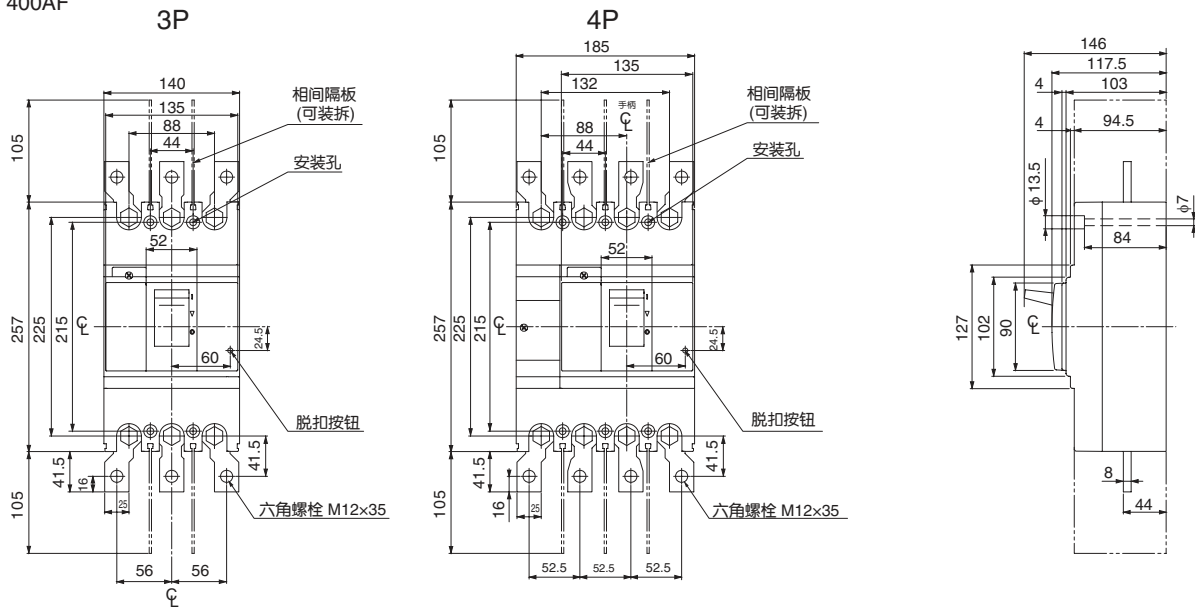
(注)负载的连接图因接地方式而异，因此需在型号末尾标注极性。

■连接图



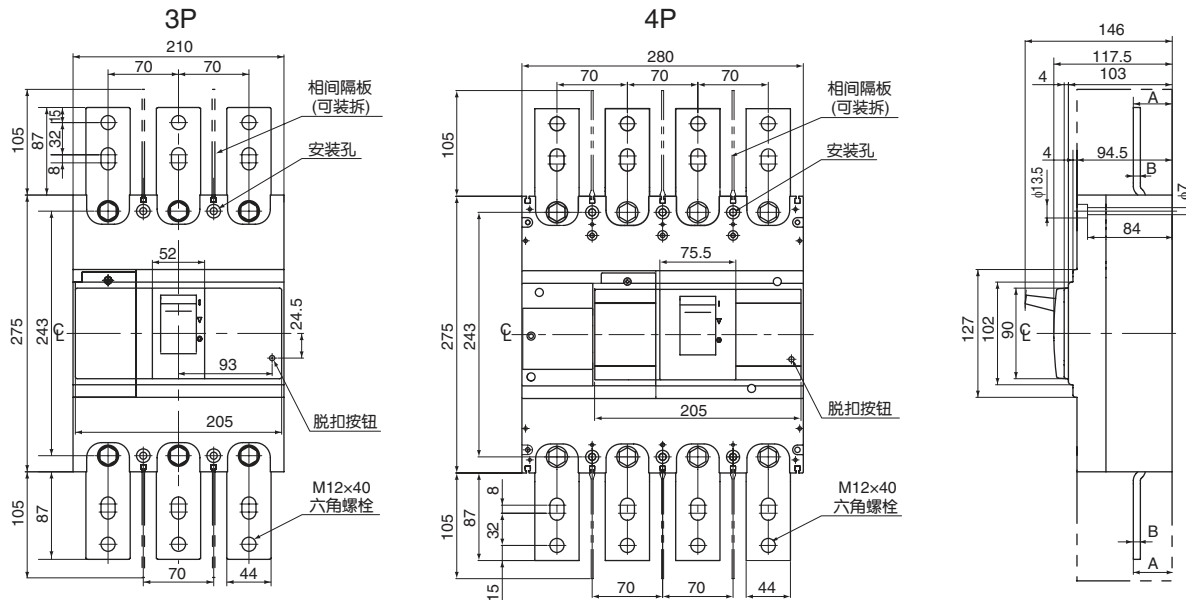
■外形尺寸图(正面型)〔单位: mm〕

· 400AF



	A尺寸	B尺寸
630AF	38.5	7
800AF	41.5	10

· 630/800AF



富士电机(中国)有限公司

地址: 上海市普陀区中山北路3000号长城大厦27楼
 邮编: 200063
 电话: 021-5496-1177 传真: 021-6422-4650

网址: <http://www.fujielectric.com.cn>

产品目录内容可能变更, 恕不预告, 敬请谅解。

2012-10 PDF FOLS 62D9-C-0075