

微型交流接触器和热过载继电器

SK系列

SK06、SK09和SK12型

全世界最小的交流接触器和热过载继电器。
适用于2.2kW或以下的任何低容量场合。



■ 型号、额定值

● 交流接触器

框架			06	09	12
型号	交流接触器	AC型	SK06A	SK09A	SK12A
		DC型(标准型)	SK06G	SK09G	SK12G
		DC型(低功耗型)	SK06L	SK09L	SK12L
额定值	最大电机容量 [kW] AC-3 GB14048.4 IEC 60947-4-1	200-240V	1.5kW	2.2kW	3kW
		380-440V	2.2kW	4kW	5.5kW
		500-550V	3kW	4kW	5.5kW
		600-690V	3kW	4kW	4kW
		工作电流 [A] AC-3	200-240V	6A	9A
	380-440V	6A	9A	12A	
	500-550V	5A	7A	9A	
	600-690V	3.5A	5A	5A	
	约定发热电流 (额定通电电流)I _{th} [A]	20A	20A	20A	

● 热过载继电器

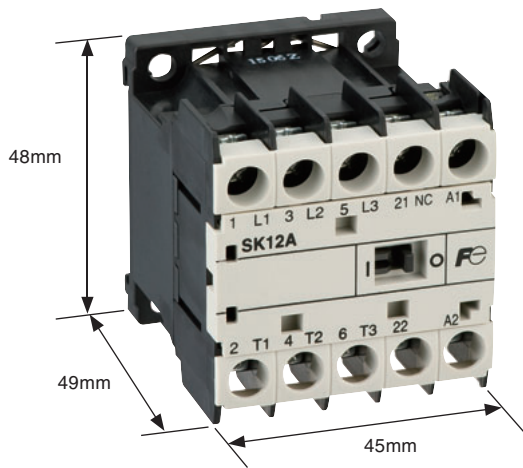
型号	TK12	
保护功能	过载·欠相	
运行特性	脱扣等级10 A	
发热元件额定值 * 方括号 [] 中为发热元件代码。	0.1-0.15A [P10]	1.4-2.1A [1P4]
	0.13-0.2A [P13]	1.7-2.6A [1P7]
	0.18-0.27A [P18]	2.2-3.4A [2P2]
	0.24-0.36A [P24]	2.8-4.2A [2P8]
	0.34-0.52A [P34]	4-6A [004]
	0.48-0.72A [P48]	5-7.5A [005]
	0.64-0.96A [P64]	6-9A [006]
	0.8-1.2A [P80]	7-10.5A [007]
	0.95-1.45A [P95]	9-13A [009]

微型交流接触器和热过载继电器

SK系列 SK06、SK09和SK12型

全世界最小的交流接触器，全力满足不同客户的多样化需求。

交流接触器



全世界最小的微型交流接触器

- AC和DC接触器尺寸相同，均为45 × 48 × 49 mm(宽 × 高 × 深)

丰富多样的规格

- 三种电流规格：6A、9A和12A。
- 分别为AC、DC及低功耗型产品提供专门的控制线圈。

显著增强的安全性和功能性

- 标配可拆卸的端子罩(IP20)。
- 配置镜面触点功能。
- 额定短路电流(SCCR): 50kA, 480V
*当与MMS一起使用时
- UL额定值: 480V, 5HP
- IEC额定值: 480V, 12A(AC-3)

环保性

- 符合RoHS指令(EU的特定有害物质限量指令)采用不含RoHS指令限定使用的6种物质(或含量为规定值以下)的材料

获得国际几大主要认证的标准产品

- 我们的标准产品已获得的认证包括IEC、GB(CCC)、UL、TÜV及JIS。

■ 合规认证

产品	型号	符合的标准			获得的认证			EC指令	认证机构
		IEC	EN	JIS	UL	CSA	GB	CE标记	TÜV
		国际	欧洲	日本	美国	加拿大	中国	欧洲	德国
			EN	JIS					
交流接触器	SK□A	◎	◎	◎	◎	◎	◎	◎	
	SK□G	◎	◎	◎	◎	◎	◎	◎	
	SK□L	◎	◎	◎	◎	◎	◎	◎	
热过载继电器	TK12	◎	◎	◎	◎	◎	◎	◎	

(注)已批准：(以标准产品送检获批)

低功耗

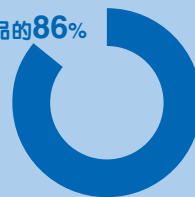
- 控制线圈采用全新设计的电磁分配结构，可显著降低AC和DC产品的能耗。
- AC产品为能效2级的节能产品。

[DC线圈]

标准型DC线圈：2.4W
低功耗DC线圈：1.2W

*用于额外的辅助触点，可至多添加两极。
可通过晶体管输出(如PLC等)实现直接驱动。

仅为常规产品的86%



同本公司的SJ系列产品相比

[AC线圈]

线圈(电磁)功耗

涌流时：22 VA

仅为常规产品的69%

密封时：4.5 VA

仅为常规产品的75%

同本公司的SC-M系列产品相比

功能多样的选配件

- 辅助触头单元(2极和4极)
- 线圈浪涌吸收单元
- 联锁单元
- 连接模块(与MMS一起使用)

辅助触头单元
(4极)



辅助触头单元
(2极)



线圈浪涌吸收单元



联锁单元



热过载继电器

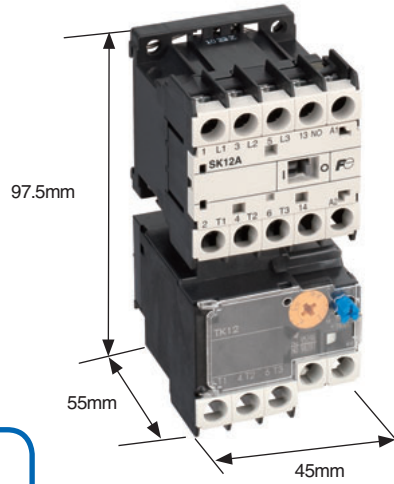


显著增强的安全性

- 标配为配置有过载和缺相保护功能的2E热过载继电器。

小型化

- 与交流接触器组合使用，小型化效果更明显。



安装面积

仅为常规产品的

87%

体积

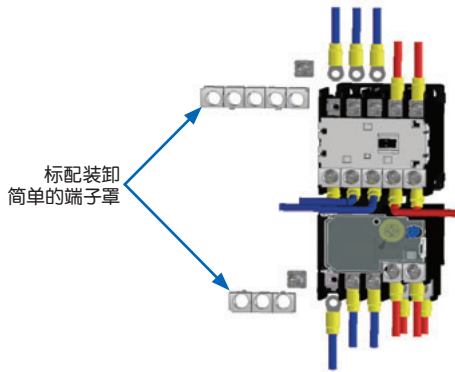
仅为常规产品的

55%

同本公司的SJ系列产品相比

简易布线

- ① 可连接圆形无焊接端子



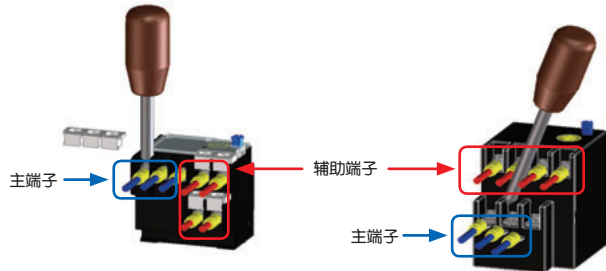
- ② 端子分布合理，布线过程中主回路和辅助回路中的接线不会互相干扰。

型号 TK12

对常规的端子分布进行了优化，从而简化了布线作业。

常规产品

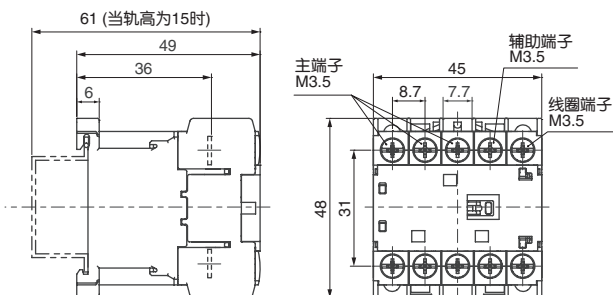
由于辅助回路接线有时会对主回路的布线作业构成干扰，因此需将螺丝刀倾斜以避免上述情况。



■ 外形尺寸图(mm)

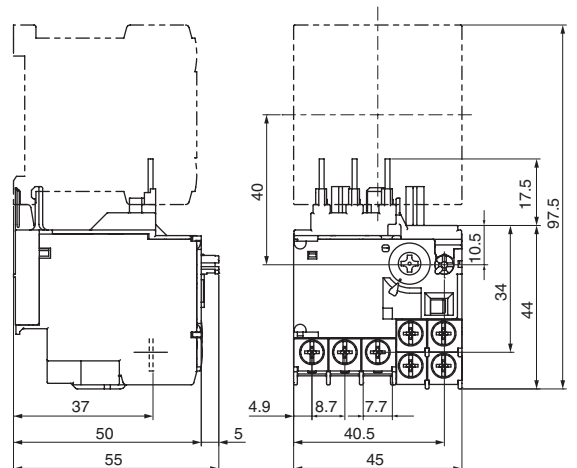
● 交流接触器

- SK06
- SK09
- SK12



● 热过载继电器

- TK12

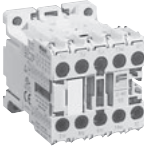




■ 产品

产品		型号	框架尺寸		
			06	09	12
交流接触器	AC型	SK□A	○	○	○
	DC型(标准型)	SK□G	○	○	○
	DC型(低功耗型)	SK□L	○	○	○
可逆型交流接触器	AC型	SK□AR	○	○	○
	DC型(标准型)	SK□GR	○	○	○
	DC型(低功耗型)	SK□LR	○	○	○

■ 致仍在使用的以下产品的用户

将现有产品更换为SK系列产品可为您带来一系列好处。
值此新品推出之际，请考虑用新品更换现有产品。

系列	现有产品	用于更换的SK系列产品型号	更换后的好处
SC-M系列 	SC-M01	SK06A	<ul style="list-style-type: none"> 可同热过载继电器配合使用。 AC和DC线圈产品的外形尺寸相同。
	SC-M01/G	SK06G	
	SC-M01/G1	SK06L	
	SC-M01/G2	SK06L	
	SC-M02	SK09A	
	SC-M02/G	SK09G	
	SC-M02/G1	SK09L	
	SC-M02/G2	SK09L	
SJ系列 	SJ-0G	SK06/SK12L (1)	<ul style="list-style-type: none"> 同热过载继电器配合使用时，无需底座。 可用于北美的400V电路。 用户可酌情添加辅助触点。 其体积仅为电磁开闭器的55%。
	SJ-0WG/X	SK06/SK12L + TK12 (1)	
	SJ-0WG/N	SK06/SK12L + TK12 (1)	
	SJ-0WG/2E	SK06/SK12L + TK12 (1)	
	SJ-06G	SK06/SK12L + SZ1FA11 (1) (2)	
	SJ-06WG	SK06/SK12L + SZ1FA11 + TK12 (1) (2)	
	SJ-06WG/N	SK06/SK12L + SZ1FA11 + TK12 (1) (2)	
	SJ-06WG/2E	SK06/SK12L + SZ1FA11 + TK12 (1) (2)	
S系列 	SRC3631-02/X	SK12A	<ul style="list-style-type: none"> 同热过载继电器配合使用时，无需底座。 可酌情添加辅助触点。 可选配线圈浪涌抑制单元。 标配手指保护端子罩。
	SRCa3931-02/X CN	SK12A + TK12	
	SRC3938-06M/X	SK12AR	
	SRCa3938-06RM/X CN	SK12AR + TK12	

(1)用于更换的型号需视主电路电压而定。

- 主电路AC 200V: SK12
- 主电路AC 400V: SK06

(2)“SZ1FA11”为额外辅助触点单元的一个型号。

FE 富士电机(中国)有限公司

地址: 上海市普陀区中山北路3000号长城大厦27楼

邮编: 200063

电话: 021-5496-1177 传真: 021-6422-4650

网址: <http://www.fujielectric.com.cn>

产品目录内容可能变更,恕不预告,敬请谅解。

2012-10 PDF FOLS 62C9-C-0071