

SL 系列 静音交流接触器

推荐用于对开关动作声音有要求的用途中

■ 特性

- 开关时的动作声音大幅降低。
(与本公司现有产品相比降低了10~15dBA)
- 控制线圈 交直流两用。
- 内置线圈电涌吸收元件。

此处可以播放工作声音的样品

<http://fujielectric-fa-movie.com/mute/video-nb/>



■ 应用

- 电梯 (无机械室)
- 电热水器
- 医院、图书馆、美术馆、博物馆、电影院 等



■ 型号 · 额定

额定		型号	辅助触头构成	线圈电压 (标称电压) *1
额定工作电流 (AC-3)	约定自由空气发热电流			
200-240V	380-440V			
9A	9A	20A	SL09-□11 SL09-□22	24V [E] *2 48V [F] 100V [1] 110V [H] 200V [2] 220V [M] 240V [P]
25A	25A	32A	SL25-□11 SL25-□22	
40A	40A	60A	SL40-□11 SL40-□22	
65A	65A	100A	SL65-□11 NEW SL65-□22 NEW	
80A	80A	105A	SL80-□11 NEW	

(注1) 产品代码栏的口中记载有线圈电压指定代码。
(注2) 不适用于AC-4。
*1 [] 内表示指定代码。 *2 SL65型、SL80型不可制作24V线圈。

■ 控制线圈电压

线圈 标称电压	指定 代码	线圈电压、频率	
		AC	DC
24V *1	E	24V 50/60Hz	24V
48V	F	48V 50/60Hz	48V
100V	1	100V 50/60Hz	100V
110V	H	110V 50/60Hz	110V
200V	2	200V 50/60Hz	200V
220V	M	220V 50/60Hz	220V
240V	P	240V 50/60Hz	240V

*1 SL65型、SL80型不可制作。

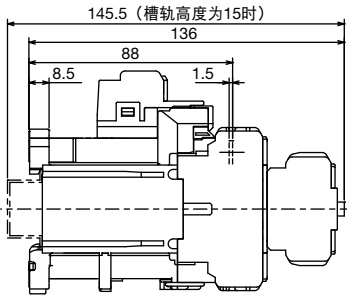
■ 控制线圈特性

型号	电磁铁容量	
	110V 50Hz	110V DC
SL09	7.5VA	7W
SL25		
SL40	9.7VA	9W
SL65	15VA	12W
SL80		

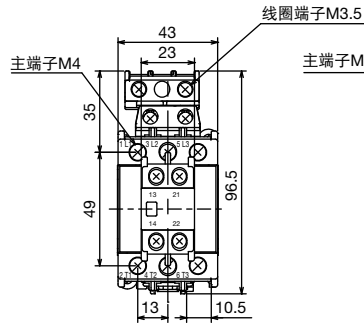
(注1) 线圈额定为110V 50Hz/60Hz 110V DC
(注2) 操作电压波动范围为额定电压的85~110%

外形尺寸图 (单位: mm)

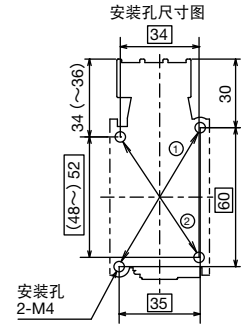
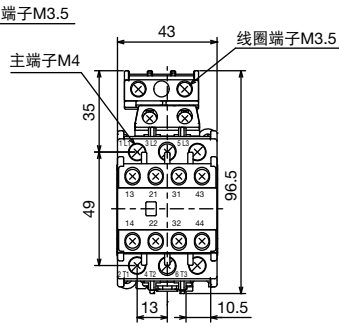
SL09型 SL25型



(辅助触头1NO+1NC)



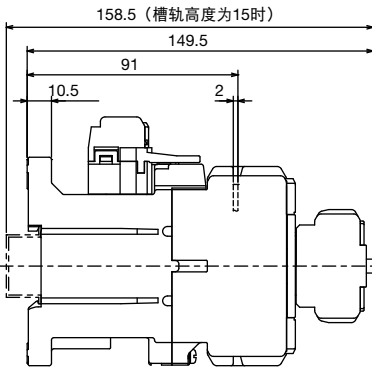
(辅助触头2NO+2NC)



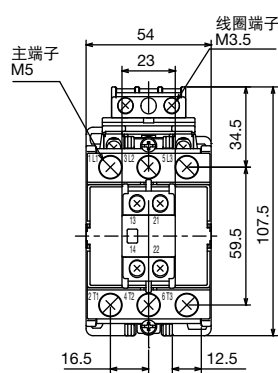
请在对角的两个安装孔处安装。

重量: 0.61kg (1NO+1NC)
0.62kg (2NO+2NC)

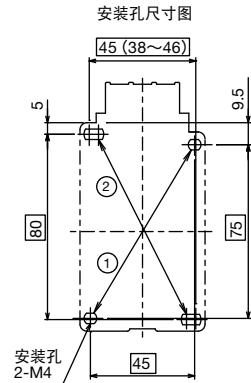
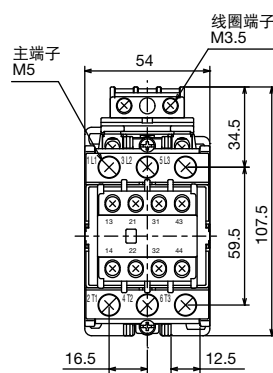
SL40型



(辅助触头1NO+1NC)



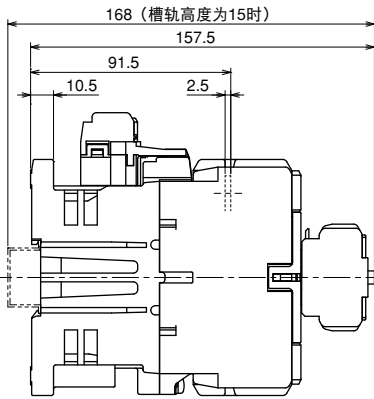
(辅助触头2NO+2NC)



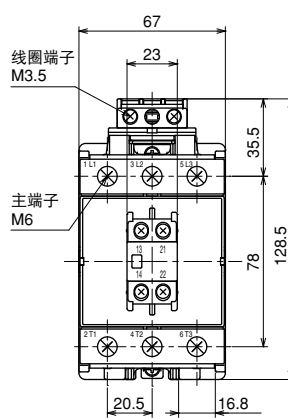
请在对角的两个安装孔处安装。

重量: 0.86kg (1NO+1NC)
0.88kg (2NO+2NC)

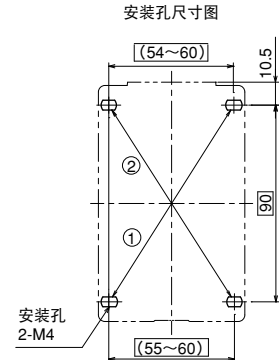
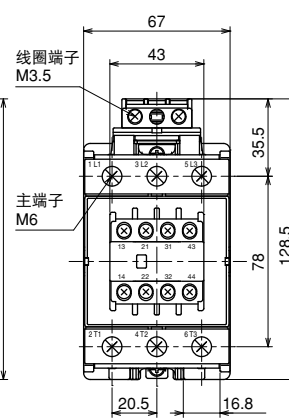
SL65型 SL80型 **NEW**



(辅助触头1NO+1NC)



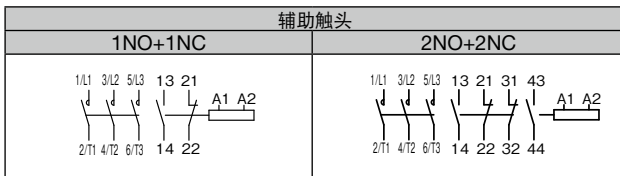
(辅助触头2NO+2NC)



请在对角的两个安装孔处安装。

重量: 1.35kg (1NO+1NC)
1.40kg (2NO+2NC)

触头构成图



辅助触头单元不可同时顶面安装和侧面安装进行使用

富士电机(中国)有限公司

地址: 上海市普陀区凯旋北路1188号环球港B座26楼
邮编: 200062
电话: 021-5496-1177 传真: 021-5496-0189

富士电机机器制御株式会社

地址: 东京都中央区日本桥大传马町5番7号