



## 热过载继电器

# TK13-C、TK26-C

## 追求环境性·安全性的小型热过载继电器、诞生了!

### ■ 增强安全性

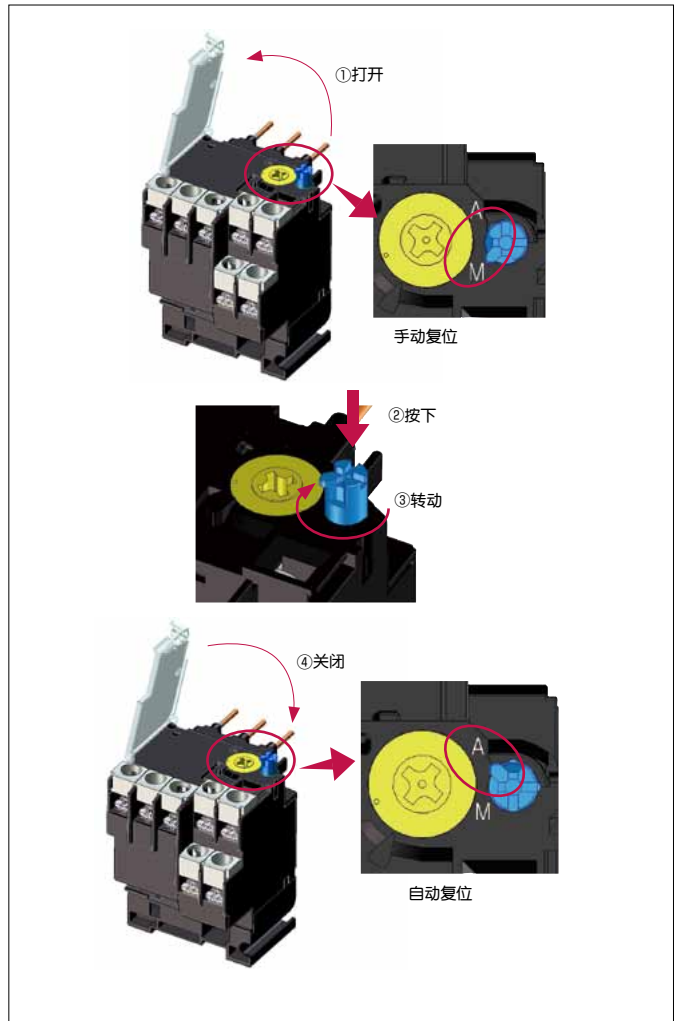
- 标准机型具有 2E 热过载继电器过载和缺相保护功能。
- 用于标度锁挡的标准特征透明护盖，防止对复位按钮进行无意操作。

透明护盖  
• 标度锁挡。  
• 防止无意中更改复位方法。



- 可简单地进行手动-自动跳闸的切换。

- ① 打开前护盖。
- ② 用螺丝刀或类似工具按下复位按钮并顺时针转动 90 度。
- ③ 确认复位按钮保持在按下状态。
- ④ 关闭前护盖。

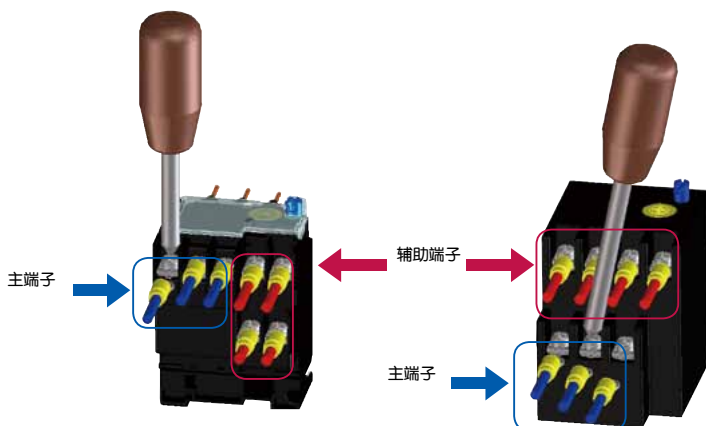


### ■ 布线简易

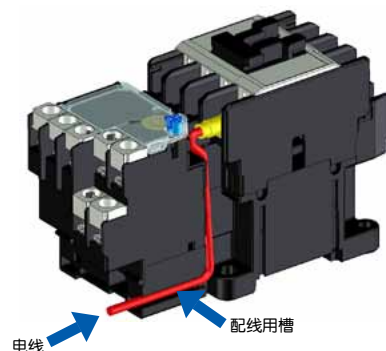
- ① 与旧型产品相比，配线操作性得到改善。

TK13-C、TK26-C

与旧型产品相比，配线操作性得到改善。



- ② 交流接触器的辅助端子配线用槽设在侧面。在配线时，电线不会与相邻装置发生干扰。



## ■ 热元件及反转机构的最优化

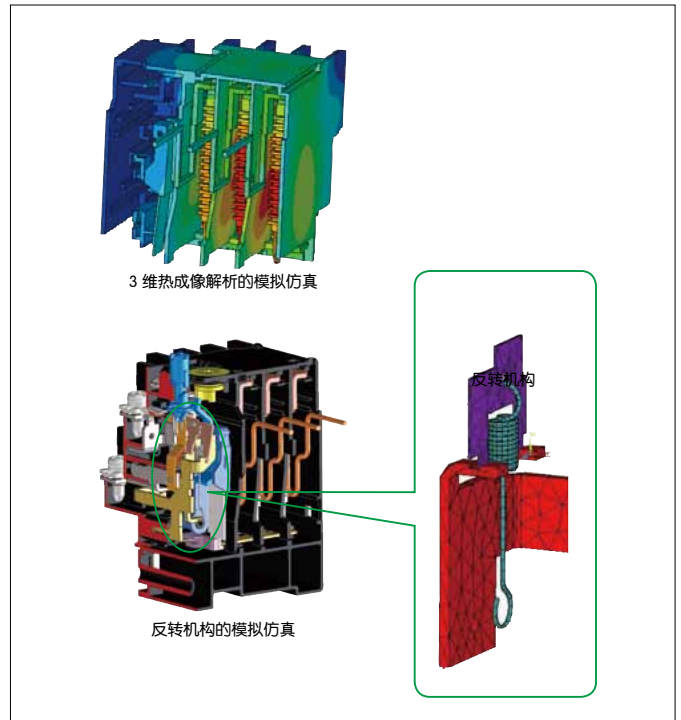
通过 3 维热成像解析及反转机构的模拟仿真试验，实现了最优化的结构。

### ● 3 维热成像解析

热元件的探讨是通过 3 维热成像解析进行的。  
发热的高效率化与双金属片稳定的弯曲量、进一步实现了产品小型化。

### ● 反转机构的模拟仿真

通过反转机构的模拟仿真试验，既实现了反转机构的小型化、  
又获得了稳定的动作特性，一举两得。

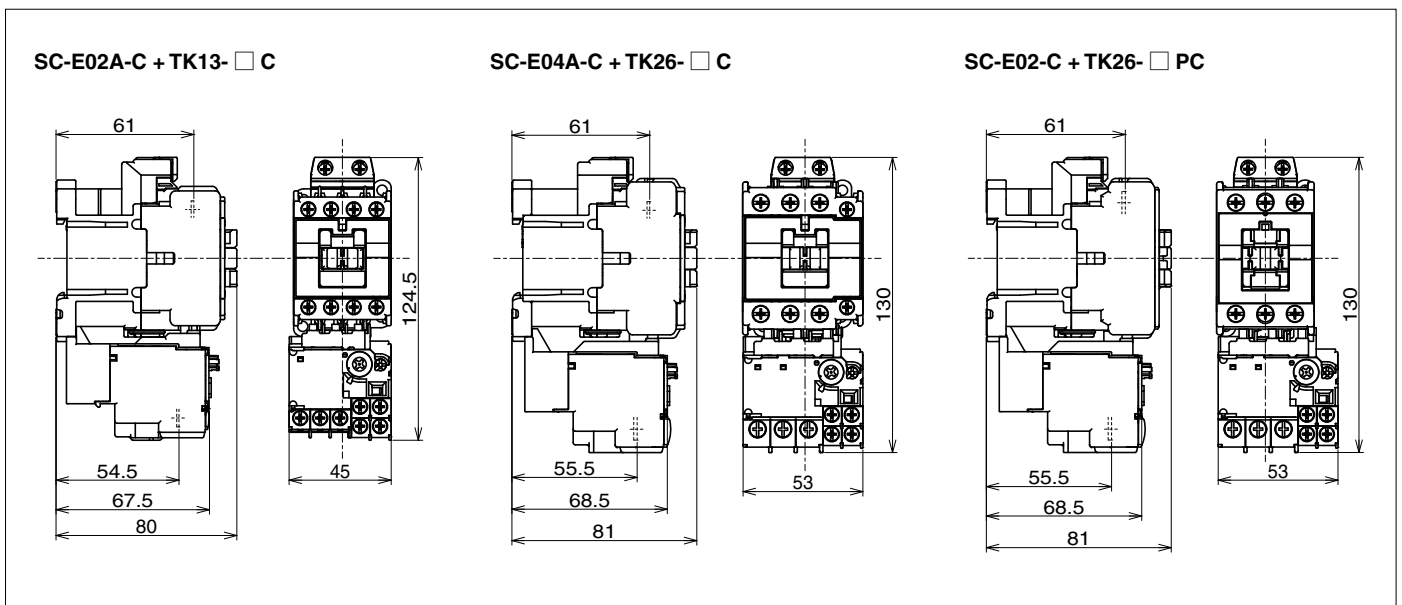


## ■ 规格对应

型号	符合的标准			获得的认证			EC 指令	认证机构
	IEC	EN	JIS	GB	UL	CSA	CE 标志	TÜV
	国际	欧洲	日本	中国	美国	加拿大	欧洲	德国
		<b>EN</b>	<b>JIS</b>					
TK13-□ C TK26-□ C TK26-□ PC	●	●	●	●	●	●	●	●
TK13Q-□ C TK26Q-□ C TK26Q-□ PC	●	●	●	●	●	●	-	-

注：图例 ●：符合标准机型。

## ■ 外形尺寸图〔单位：mm〕（与交流接触器组合子的代表例）









## 新旧产品对比

### 【不同点】

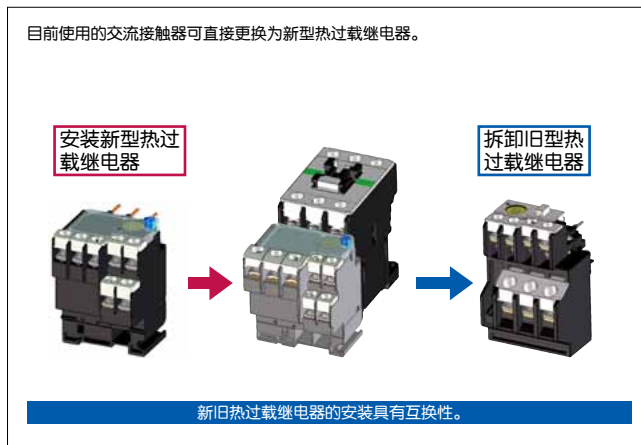
- ①形状发生了变更→刻度盘盖为标配。
- ②外形尺寸不同→比旧型号产品的体积小了14%，实现了小型化。
- ③端子的位置发生了变化→考虑到接线作业时的便利性、改变了主端子与控制端子的位置。
- ④所有产品均有3个热元件且具有缺项保护功能。

\* 旧型号的热过载继电器不久将停止生产。




旧型号	新型号
<b>TK-ON-C,TK-ONQ-C</b> 外形尺寸 44 × 45.5 × 77mm (宽 × 高 × 深)	<b>TK13-□ C,TK13Q-□ C</b> 外形尺寸 45 × 48.5 × 63mm (宽 × 高 × 深)
	
<b>TK-E02-ANC,TK-E02Q-ANC</b> 外形尺寸 53 × 47.5 × 77mm (宽 × 高 × 深)	<b>TK26-□ C,TK26Q-□ C</b> 外形尺寸 53 × 50.5 × 63mm (宽 × 高 × 深)
	
<b>TK-E02-C,TK-E02Q-C</b> 外形尺寸 53 × 47.5 × 77mm (宽 × 高 × 深)	<b>TK26-□ PC,TK26Q-□ PC</b> 外形尺寸 53 × 50.5 × 63mm (宽 × 高 × 深)
	

### 热过载继电器的更换

目前使用的交流接触器可直接更换为新型热过载继电器。



## 随着新型热过载继电器的销售，与交流接触器的新旧组合的注意事项

SC 系列	以前	今后	备考
分开准备交流接触器和热过载继电器后组成电磁开关时	<b>SC-E02A-C ~ E05A-C</b> <b>SC-E02P-C ~ E05P-C</b>		产品未改变。请按照旧型产品型号进行订购。
热过载继电器	<b>TK-ON □ -C</b> <b>TK-E02 □ -ANC</b> <b>TK-E02 □ -C</b>	 	可将旧型热过载继电器更换为新型号。请按照新型号进行订购。

## 富士电机(中国)有限公司

地址：上海市普陀区中山北路3000号长城大厦27楼  
 邮编：200063  
 电话：021-5496-1177 传真：021-6422-4650

## 常熟富士电机有限公司

地址：常熟市虞山镇东山路18号  
 邮编：215500  
 电话：0512-52845637 (销售咨询) 0512-52845655 (技术咨询)  
 传真：0512-52845641 (销售咨询) 0512-52845640 (技术咨询)