



中华人民共和国建筑工业行业标准

JG/T 219—2017
代替 JG/T 219—2007

住宅厨房家具及厨房设备模数系列

Module series of kitchen furniture and equipments of residence

2017-12-27 发布

2018-08-01 实施

中华人民共和国住房和城乡建设部 发布

目 次

前言	III
1 范围	1
2 规范性引用文件	1
3 术语和定义	1
4 一般要求	2
5 厨房家具模数系列	2
6 厨房设备嵌入的模数协调	4
7 油烟机与吊柜组合的模数协调	6
8 灶具嵌入的模数协调	7
9 水槽嵌入的模数协调	8

前 言

本标准按照 GB/T 1.1—2009 给出的规则起草。

本标准代替 JG/T 219—2007《住宅厨房家具及厨房设备模数系列》，与 JG/T 219—2007 相比，主要技术差异如下：

- 增加了一般要求；
- 增加了适用于无障碍厨房的操作台高度以及用于回转的净空高度和深度；
- 修改了厨房家具宽度模数系列，按灶具柜、水槽柜、储藏柜、吊柜分类给出了模数尺寸系列；
- 增加了设备嵌入的开口空间高度 380 mm、630 mm、1 025 mm、1 400 mm、1 450 mm 系列；
- 删除了设备嵌入的开口空间高度 1 280 mm、1 380 mm、1 480 mm、1 880 mm、1 980 mm 系列；
- 增加了厨房设备单独设置的预留空间宽度与设备正面面板宽度系列；
- 增加了灶具设置时对应的厨房家具宽度 700 mm、1 000 mm、1 100 mm、1 200 mm 系列；
- 增加了台面开孔深度 380 mm，删除了 500 mm 深度；
- 增加了台面开孔宽度 630 mm、660 mm、680 mm、800 mm、830 mm 系列。

本标准由住房和城乡建设部标准定额研究所提出。

本标准由住房和城乡建设部建筑制品与构配件标准化技术委员会归口。

本标准负责起草单位：中国房地产业协会住宅设施委员会、中国建筑标准设计研究院有限公司。

本标准参加起草单位：青岛海尔股份有限公司、青岛海尔智慧厨房电器有限公司、志邦厨柜股份有限公司、欧派家居集团股份有限公司、广东美的厨房电器制造有限公司、海信(山东)冰箱有限公司、广东万和电气有限公司、海蒂诗五金配件(上海)有限公司、杭州老板电器股份有限公司、樱花卫厨(中国)股份有限公司、宁波方太厨具有限公司、宁波柏厨集成厨房有限公司、苏州科逸住宅设备股份有限公司、浙江帅康电气股份有限公司、博西华电器(江苏)有限公司、广东雅科波罗橱柜有限公司、河南省大信整体厨房科贸有限公司、中国建筑装饰协会住宅部品产业分会、北京亿源恒昌建材科技中心。

本标准主要起草人：林涛、罗文斌、谭万强、朱小兵、张康利、袁学松、刘忠会、黄石、潘坚、周亮、叶小清、冯才云、沈铭中、诸永定、樊伟忠、胡福涛、茅杰军、俞文生、乐智华、庞理、胡亚南、姜敬红、杨淑娟。

本标准所代替标准的历次版本发布情况为：

- JG/T 219—2007。

住宅厨房家具及厨房设备模数系列

1 范围

本标准规定了住宅厨房家具及厨房设备的术语和定义、一般要求、厨房家具模数系列、厨房设备嵌入的模数协调、油烟机与吊柜组合的模数协调、灶具嵌入的模数协调和水槽嵌入的模数协调。

本标准适用于住宅厨房家具及厨房设备设计、制造和安装。

2 规范性引用文件

下列文件对于本文件的应用是必不可少的。凡是注日期的引用文件,仅注日期的版本适用于本文件。凡是不注日期的引用文件,其最新版本(包括所有的修改单)适用于本文件。

GB/T 18884.1 家用厨房设备 第1部分:术语

3 术语和定义

GB/T 18884.1界定的以及下列术语和定义适用于本文件。

3.1

基本模数 **basic module**

模数协调中的基本尺寸单位,数值为100 mm,符号为M,即1 M=100 mm。

3.2

分模数 **infra-modular size**

一种导出模数,数值为基本模数的分倍数,如:M/10(10 mm)、M/5(20 mm)、M/2(50 mm)。

3.3

操作高度 **working height**

地面与操作台上表面之间的垂直距离。

3.4

地柜高度 **height of floor unit**

从地面到操作台底面之间的垂直距离。

3.5

操作台深度 **depth of worktop**

操作台前部边缘与后部边缘之间的水平距离。

3.6

台面外悬深度 **depth of worktop overhang**

台面的前缘与柜体前缘之间的水平距离。

3.7

开口空间 **open space**

由厨房家具和/或厨房设备构成的敞开空间,可以布置其他厨房家具或设备。

3.8

台面开孔 **opening of mesa**

在操作台上的开孔,用于安装嵌入式灶具或水槽。

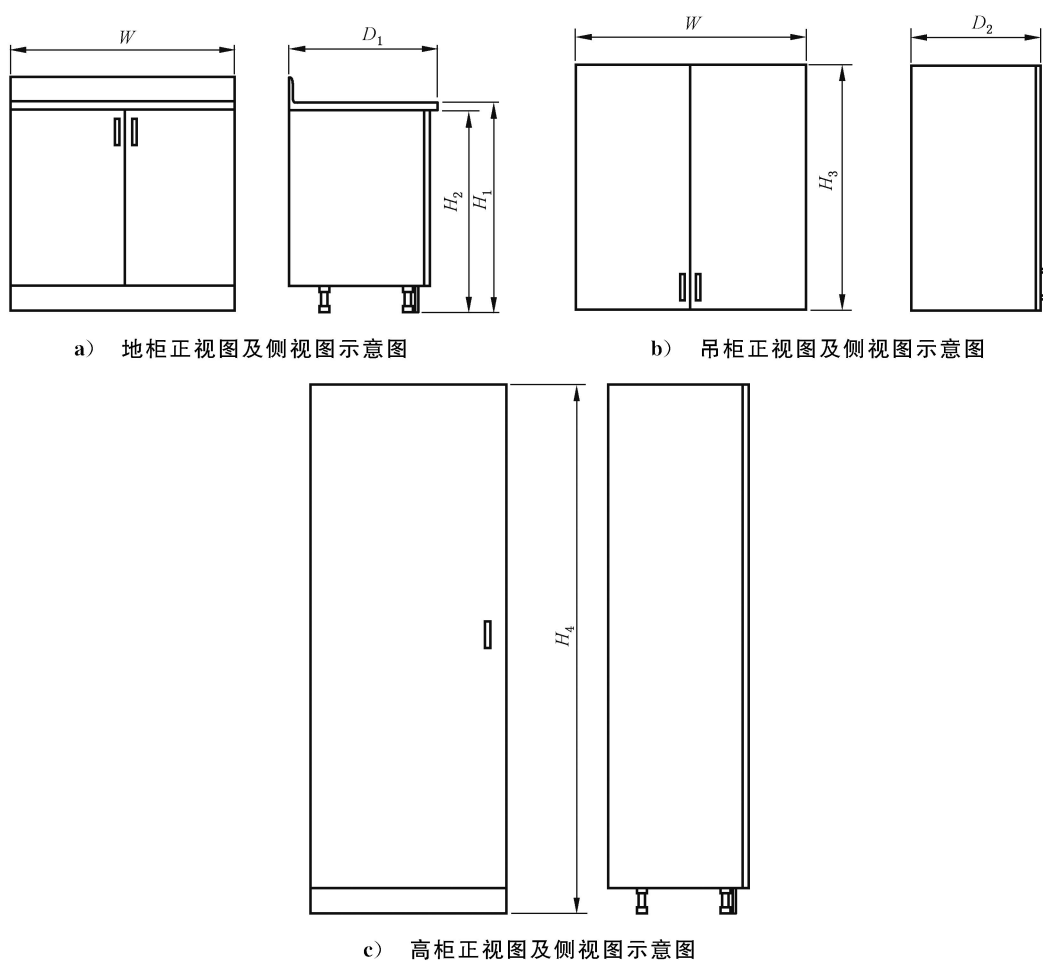
4 一般要求

- 4.1 厨房家具应采用标准化、模数化设计,其模数尺寸应与厨房开间、进深的模数尺寸相互协调。
- 4.2 厨房家具的宽度宜是基本模数的整数倍数,允许 $1/2 M$ 的应用。
- 4.3 厨房家具的高度、深度宜是基本模数的整数倍数,允许 $1/10 M$ 的应用。
- 4.4 厨房设备嵌入式安装时,应符合下列要求:
 - a) 开口空间的宽度与高度应使用正偏差;
 - b) 台面开孔的宽度与深度应使用正偏差;
 - c) 设备及其面板的宽度和高度应使用负偏差。
- 4.5 操作台面外悬深度应不大于 30 mm,后部应设挡水,高度应不小于 30 mm。
- 4.6 底座深度宜不小于 50 mm,高度宜不小于 80 mm。
- 4.7 吊柜底部至地面的距离宜不小于 1 400 mm;吊柜、高柜顶部至地面的距离宜不大于 2 200 mm。
- 4.8 水槽与灶具间的水平距离宜不小于 600 mm。
- 4.9 灶具的表面与安装在其上方的顶吸式油烟机底面的净空距离宜在 650 mm~750 mm 范围之内,灶具表面与安装的侧吸式油烟机底部的距离宜在 350 mm~400 mm 范围之内。
- 4.10 灶具左右外缘至墙面的水平距离应不小于 150 mm。

5 厨房家具模数系列

5.1 厨房家具外形

厨房家具外形示意图见图 1。



说明：

D_1 ——操作台深度；

D_2 ——吊柜深度；

H_1 ——操作高度；

H_2 ——地柜高度；

H_3 ——吊柜高度；

H_4 ——高柜高度；

W ——宽度。

图 1 厨房家具外形示意图

5.2 厨房家具高度

5.2.1 操作高度

操作高度应符合下列规定：

a) 操作高度宜在 7.5 M~10 M 范围之内；

b) 对于无障碍厨房，操作高度宜不大于 7.5 M，操作台下方用于回转的净空高度应不小于 6.5 M。

5.2.2 地柜高度

地柜及嵌入设备的高度宜为下列标准高度之一：7.8 M、8.2 M、8.7 M、9.2 M。

5.2.3 高柜、台上柜和吊柜高度

高柜、台上柜和吊柜高度应符合下列规定：

a) 高柜和吊柜的高度应考虑与吊顶的协调配合；

- b) 高柜高度宜为 10 M~22 M,台上柜高度宜为 6 M~14 M;
- c) 对于无障碍厨房,吊柜柜底与地面之间的垂直距离应不大于 12 M。

5.3 厨房家具深度

5.3.1 操作台深度

操作台深度宜为下列标准深度之一:5.5 M、6 M、6.5 M、7 M,推荐使用 6 M。

5.3.2 柜体深度

柜体深度应符合下列规定:

- a) 地柜、高柜的深度不应超过操作台深度;
- b) 吊柜深度宜为下列标准深度之一:3.2 M、3.5 M、4.2 M;
- c) 对于无障碍厨房,操作台下方用于回轮的净空深度应不小于 3.5 M,吊柜的深度应不大于 2.5 M。

5.4 厨房家具宽度

厨房家具的宽度尺寸模数系列,见表 1。

表 1 厨房家具宽度尺寸模数系列

序号	柜体名称	宽度模数系列
1	灶具柜	6 M、7 M、8 M、9 M、11 M、12 M
2	水槽柜	6 M、7 M、8 M、9 M、11 M、12 M
3	储藏柜	1.5 M、2 M、3 M、3.5 M、4 M、4.5 M、5 M、6 M、7 M、8 M、9 M、10 M、11 M、12 M
4	吊柜	1.5 M、2 M、3 M、3.5 M、4 M、4.5 M、5 M、6 M、7 M、8 M、9 M

6 厨房设备嵌入的模数协调

6.1 开口空间深度

- 6.1.1 在高柜或地柜中嵌入设置厨房设备时,开口空间的深度应不小于 550 mm。
- 6.1.2 在吊柜中嵌入设置厨房设备时,开口空间的深度应不小于 300 mm。

6.2 开口空间高度

厨房设备嵌入时,开口空间的高度与厨房家具的宽度相关,应符合表 2 的规定。

表 2 开口空间高度

单位为毫米

家具 宽度	开口空间高度																						
	330	360	380	420	450	480	560	590	630	680	720	770	820	880	1 025	1 080	1 180	1 220	1 400	1 450	1 580	1 680	1 780
450					-	-	-	-	-	-	+	+	+	-									
500	+	+	+	+	+	-	-	+	+	-	-	-	-	-	-	-	-	-	-	-	-	-	-
600	+	+	+	+	+	-	++	++	++	+	++	++	++	++	++	+	-	++	++	+	+	-	+
700	-	-	-	-	-	-	-	+	-	-	-	-	-	-	-	-	-	-	-	-	-	-	-

表 2 (续)

单位为毫米

家具 宽度	开口空间高度																							
	330	360	380	420	450	480	560	590	630	680	720	770	820	880	1 025	1 080	1 180	1 220	1 400	1 450	1 580	1 680	1 780	
800	-	-	-	-	-	-	-	+	-	-	-	-	-	-	-	-	-	-	-	-	-	-	-	
900	-	-	-	-	+	-	-	+	-	-	+	+	-	-	-	-	-	-	-	-	-	-	+	-
注 1: 开口空间高度误差: ${}^{\circ}_{+10}$; 注 2: ++表示第一优先选择尺寸, +表示第二优先选择尺寸, -表示可以接受但不推荐采用的尺寸, 其余为不应采用的尺寸; 注 3: 所有高度尺寸均用于 550 mm 深度, 此外 330 mm、360 mm、380 mm、420 mm 也可考虑用于 300 mm 深度。																								

6.3 宽度

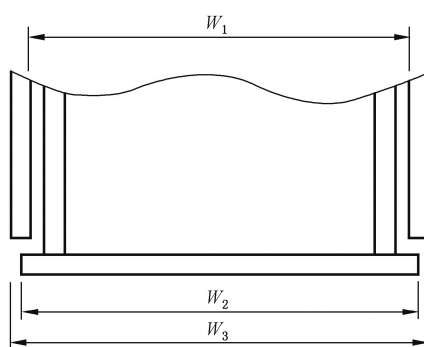
6.3.1 厨房设备嵌入厨房家具的开口空间宽度

厨房设备嵌入设置时, 柜体开口空间宽度和设备正面面板宽度应与厨房家具宽度相关, 且应符合表 3 的规定, 见图 2。

表 3 开口空间宽度与设备正面面板宽度

单位为毫米

厨房家具宽度	开口空间宽度	设备正面面板宽度
450(4.5 M)	410	445_{-10}°
500(5 M)	460	495_{-10}°
600(6 M)	560	595_{-10}°
700(7 M)	660	695_{-10}°
800(8 M)	760	795_{-10}°
900(9 M)	860	895_{-10}°



说明:

W_1 ——开口空间宽度;

W_2 ——设备正面面板宽度;

W_3 ——厨房家具宽度。

图 2 开口宽度和设备正面面板宽度(顶视图)

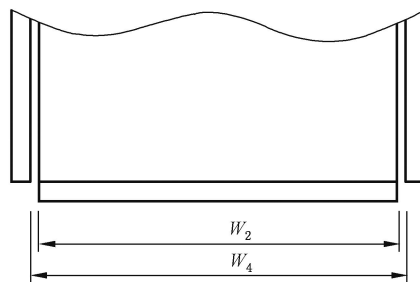
6.3.2 厨房设备单独设置的预留空间宽度

厨房设备单独设置嵌入在厨房家具之间时,其预留空间宽度和设备正面面板宽度应符合表 4 的规定,见图 3。

表 4 预留空间宽度与设备正面面板宽度

单位为毫米

预留空间宽度	设备正面面板宽度
450(4.5 M)	445 ⁰ ₋₁₀
500(5 M)	495 ⁰ ₋₁₀
600(6 M)	595 ⁰ ₋₁₀
700(7 M)	695 ⁰ ₋₁₀
800(8 M)	795 ⁰ ₋₁₀
900(9 M)	895 ⁰ ₋₁₀



说明:

W_2 ——设备正面面板宽度;

W_4 ——预留空间宽度。

图 3 预留空间宽度和设备正面面板宽度

7 油烟机与吊柜组合的模数协调

油烟机与吊柜组合时,高度和深度根据生产厂家的说明。油烟机安装所需预留空间宽度及油烟机的最大宽度见表 5。

表 5 预留空间宽度与油烟机的最大宽度

单位为毫米

预留空间宽度	油烟机的最大宽度
600(6 M)	595 ⁰ ₋₁₀
700(7 M)	695 ⁰ ₋₁₀
750(7.5 M)	745 ⁰ ₋₁₀
800(8 M)	795 ⁰ ₋₁₀
900(9 M)	895 ⁰ ₋₁₀

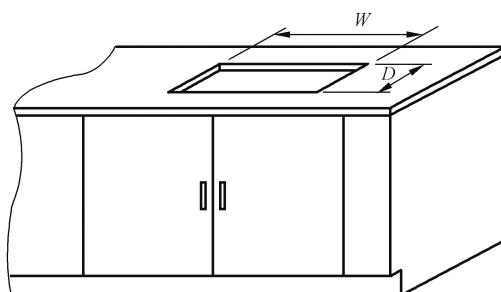
表 5 (续)

单位为毫米

预留空间宽度	油烟机的最大宽度
1 000(10 M)	995 $_{-10}^0$
1 100(11 M)	1 095 $_{-10}^0$
1 200(12 M)	1 195 $_{-10}^0$

8 灶具嵌入的模数协调

灶具嵌入设置的台面开孔见图 4, 台面开孔下方的空间高度根据生产厂家的说明。台面开孔深度应符合表 6 的规定, 开孔宽度应符合表 7 的规定。



说明:

W —— 台面开孔宽度;

D —— 台面开孔深度。

图 4 灶具嵌入的开孔示意图

表 6 台面开孔深度

单位为毫米

厨房家具宽度	台面开口深度								
	330	350	380	400	420	450	460	480	490
600(6 M)	++	+	-	+	-	-	-		
700(7 M)	-	-	++	-	-	-	-	-	-
800(8 M)	++	++	++	++	++	++	-	-	-
900(9 M)	++	++	++	++	+	+	-	-	-
1 000(10 M)	+	+	+	+	+	+	+	-	-
1 100(11 M)	+	+	+	+	+	+	+	-	-
1 200(12 M)	-	-	-	+	+	+	+	-	-

注 1: 开孔深度误差: $_{0}^{+10}$;

注 2: “++”表示第一优先选择尺寸, “+”表示第二优先选择尺寸, “-”表示可以接受但不推荐采用的尺寸。

表 7 台面开孔宽度

单位为毫米

厨房家具宽度	台面开孔宽度											
	280	530	560	600	630	650	680	700	760	800	830	
600(6 M)	+	+	+									
700(7 M)	-	-	-	+								
800(8 M)	++	++	++	++	++	++	+	++	-			
900(9 M)	+	++	++	++	++	++	+	++	+	+	-	
1 000(10 M)	-	-	-	+	+	+	+	+	+	+	+	+
1 100(11 M)	-	-	-	+	+	+	+	+	+	+	+	+
1 200(12 M)	-	-	-	+	+	+	+	+	+	+	+	+

注 1: 开孔宽度误差: ${}^{+10}_{0}$;

注 2: “++”表示第一优先选择尺寸,“+”表示第二优先选择尺寸,“-”表示可以接受,但不推荐采用的尺寸,其余为不应采用的尺寸。

9 水槽嵌入的模数协调

水槽嵌入设置时,台面开孔应符合下列规定:

- a) 台面开孔的位置应考虑给排水的要求,并应满足厨房炊事操作流程的要求;
- b) 水槽在操作台面的开孔孔缘距临近垂直表面的距离应不小于 60 mm;
- c) 台面开孔的宽度、深度应根据水槽生产厂家的说明。

