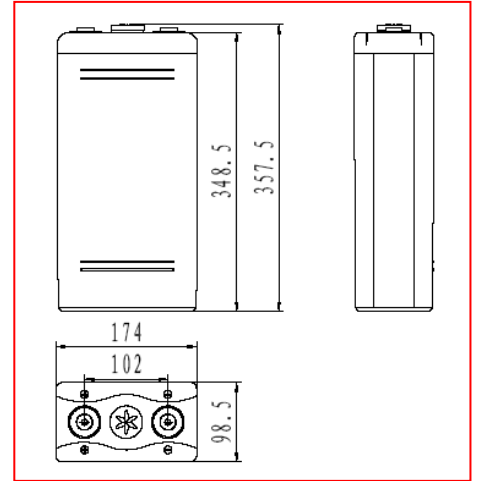


GFMD-C系列
电力工程直流系统用阀控密封式铅酸蓄电池
规格：GFMD-200C
产品特征

- 专利板栅结构设计，适于大电流放电、电池浮充寿命长
- 多阶段内化成工艺、过程均匀化控制，电池一致性高
- 多层极柱密封专有技术，端子密封可靠

应用领域

- 发电厂直流电源
- 变电站（所）直流电源



标称电压	2V	执行标准
额定容量	200Ah (C ₁₀ , 1.8V/只)	
重量	13.5kg	
内阻	约 0.51mΩ (待电状态 25℃, 测试设备: 美国 BITE3 型蓄电池内阻测试仪)	
短路电流	3100A	
自放电	<1.5%/月 (25℃)	
适用温度范围	-15℃~45℃	
		<ul style="list-style-type: none"> ● GB/T 19638.2-2005 ● DL/T 637-1997 ● IEC 60896-21/22: 2004 ● JIS C8704-1: 2006 ● JIS C8704-2: 2006 ● 通过 ISO9001、ISO14001、OHSAS18001

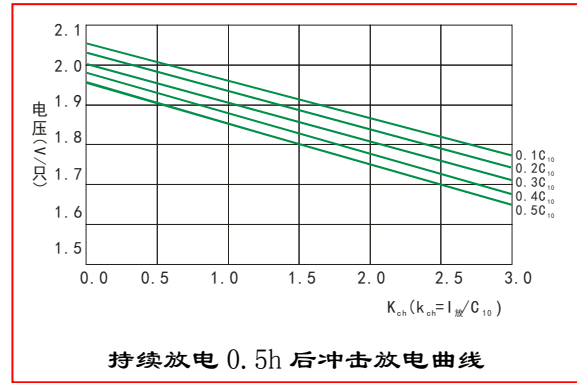
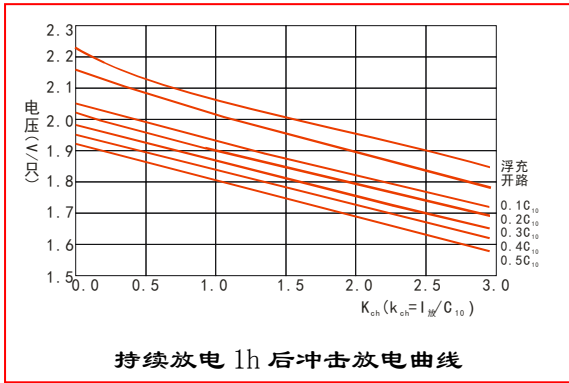
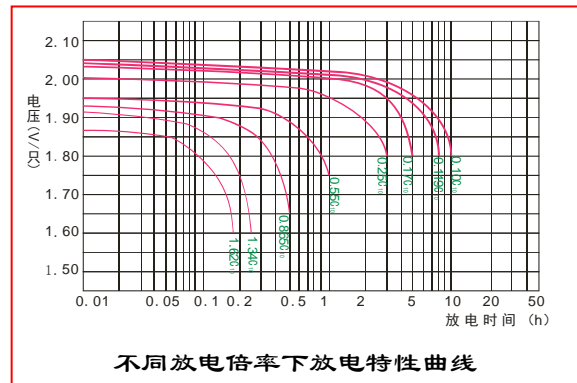
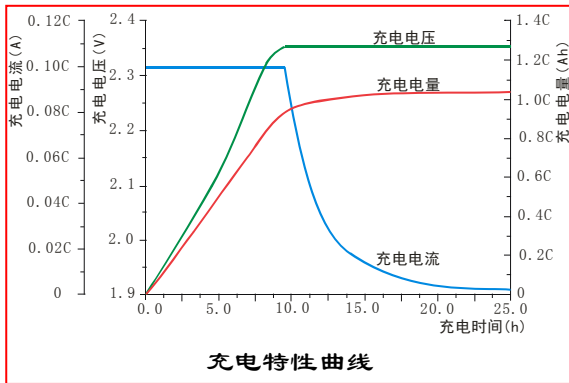
不同终止电压、放电时间的放电电流 (安培, 25℃)

恒流放电参数 (25℃, A)

终止电压(V/单体)	min							h										
	5	10	15	20	30	40	50	1	2	3	4	5	6	7	8	9	10	12
1.60	420	324	268	231	183	154	133	116	72.2	53.3	42.5	35.7	31.0	27.5	24.7	22.4	20.6	17.3
1.65	382	297	248	215	173	146	128	114	71.0	52.5	41.9	35.2	30.7	27.2	24.4	22.2	20.4	17.2
1.70	349	273	230	201	163	139	122	111	69.7	51.8	41.4	34.9	30.4	27.0	24.2	21.9	20.3	17.0
1.75	305	251	216	191	158	135	120	110	68.5	50.9	40.9	34.4	30.0	26.8	24.0	21.7	20.1	16.9
1.80	268	232	204	182	152	131	116	105	66.9	50.0	40.2	34.0	29.7	26.4	23.7	21.5	20.0	16.8

GFMD-C系列
电力工程直流系统用阀控密封式铅酸蓄电池
不同终止电压、放电时间的放电功率 (瓦特, 25°C)
恒功率放电参数 (25°C, W)

终止电压(V/单体)	min							h										
	5	10	15	20	30	40	50	1	2	3	4	5	6	7	8	9	10	12
1.60	612	526	444	393	309	259	229	204	131	97.4	77.8	66.0	58.0	52.3	47.5	43.4	39.6	33.6
1.65	562	478	406	362	287	244	218	197	127	94.8	76.0	64.8	56.8	51.6	46.9	42.8	38.9	33.2
1.70	496	438	378	339	268	231	206	191	123	92.8	74.6	63.9	56.1	51.0	46.3	42.2	38.6	32.8
1.75	445	405	352	315	251	217	197	182	120	90.9	73.3	62.8	55.4	50.4	45.7	41.6	38.1	32.5
1.80	409	371	323	290	235	205	190	174	117	89.1	71.9	61.7	54.5	49.5	45.1	41.0	37.7	32.2

性能曲线:

充电制度:

应用类型	温度 (°C)	设置电压 (V)	温度补偿系数	最大充电电流 (A)
循环使用	25	2.35	-3.5mV/cell/°C	30
浮充使用	25	2.25	-3.5mV/cell/°C	30