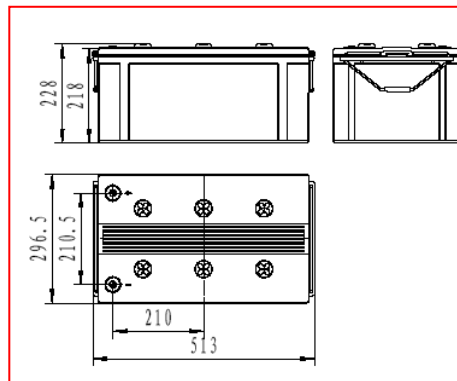


GFMJ系列
固定型阀控式密封胶体蓄电池
规格：6GFMJ-200
产品特征

1. 德国进口气相二氧化硅配制凝胶剂，电解质呈凝胶状态，不流动，无分层
2. 进口胶体电池专用隔板，孔率大、电阻低
3. 涂膏式厚极板设计，耐腐蚀性好、使用寿命长
4. 先进的胶体技术，电池充电接受能力好，欠充电性能优异

应用领域

1. 电信、移动、网络、铁路、机场等各种通信、信号系统备用电源
2. 电力、核电站备用电源
3. 太阳能、风能发电储能，风光互补储能
4. 数据传输和电视信号传输
5. EPS/UPS
6. 船舶、海事、石化系统等备用电源



标称电压	12V
额定容量	200Ah (C ₁₀)
重量	82.8kg
内阻	约 3.2mΩ (荷电状态 25℃, 测试设备: HIOKI 3551 BATTERY HITESTER)
短路电流	3050A
自放电	<2%/月 (25℃)
适用温度范围	-20℃~55℃

执行标准

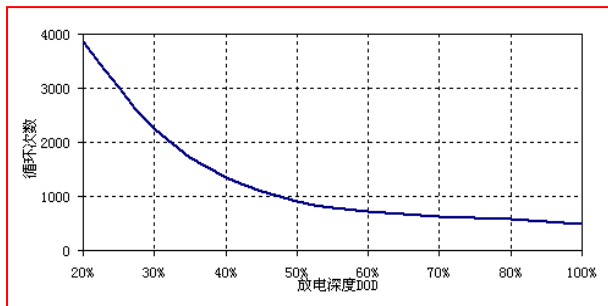
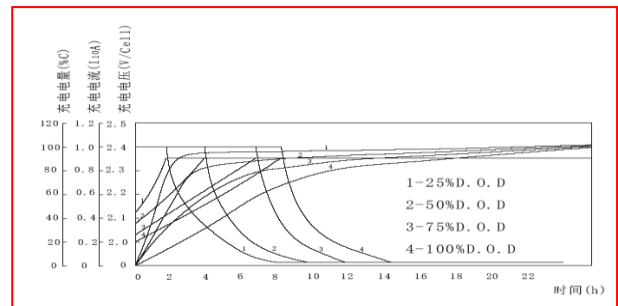
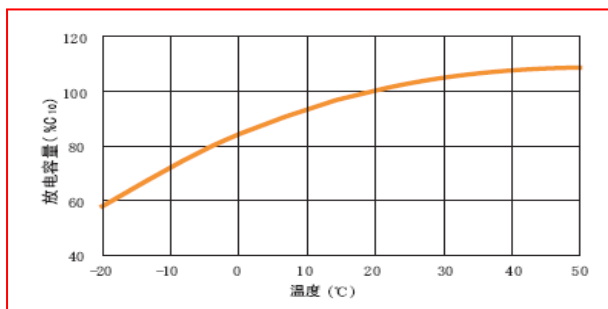
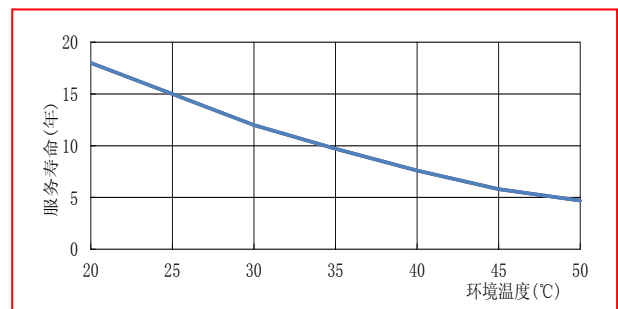
- IEC60896-21/22:2004
- DIN43539-T5
- IEC61427-2005
- YD/T1360-2005
- GB/T22473-2008
- 通过 ISO9001、ISO14001、OHSAS18001

不同终止电压、放电时间的放电电流 (安培, 25℃)

恒流放电参数 (25℃, A)																		
终止电压 (V/单体)	5min	10 min	15 min	20 min	30 min	45 min	1h	1.5h	2h	3h	5h	10h	20h	24h	48h	100h	120h	240h
1.60	559	407	317	266	194	152	115.6	89.8	68.8	52.40	35.00	20.00	10.80	9.24	4.86	2.50	2.18	1.16
1.65	530	393	311	262	192	149	113.4	88.6	68.8	52.40	35.00	20.00	10.80	9.24	4.86	2.50	2.18	1.16
1.70	499	372	305	256	190	145	113.4	87.2	68.8	52.40	35.00	20.00	10.80	9.24	4.86	2.50	2.18	1.16
1.75	462	346	295	246	184	141	111.4	86	68.8	52.40	35.00	20.00	10.80	9.24	4.86	2.50	2.18	1.16
1.80	395	315	276	229	174	136	110.0	83.6	66.8	50.00	34.00	20.00	10.40	8.80	4.86	2.50	2.18	1.16

GFMJ系列
固定型阀控式密封胶体蓄电池
不同终止电压、放电时间的放电功率 (瓦特, 25°C)
恒功率放电参数 (25°C, W)

终止电压 (V/单体)	5min	10min	15min	20min	30min	45min	1h	1.5h	2h	3h	5h	10h	20h	24h	48h	100h	120h	240h
1.60	986	739	580	487	365	274	213.6	166	130	94.20	64.40	38.00	20.40	18.30	9.72	5.00	4.40	2.34
1.65	917	711	567	481	361	272	209.8	164.8	130	94.20	64.40	37.60	20.40	18.30	9.72	5.00	4.40	2.34
1.70	839	672	548	471	356	268	209.8	163.2	130	94.20	64.40	37.60	20.40	18.30	9.72	5.00	4.40	2.34
1.75	773	623	531	453	347	262	206	161.6	130	94.20	64.40	37.20	20.40	18.30	9.72	5.00	4.40	2.34
1.80	719	568	507	425	331	252	203.2	157.8	126.8	91.80	61.00	36.20	19.84	17.60	9.72	5.00	4.40	2.34

性能曲线:

不同放电深度下的循环曲线

不同放电深度下充电曲线

不同温度下的放电容量曲线

不同温度下浮充服务寿命曲线
充电制度:

应用类型	温度(°C)	设置电压 (V)	温度补偿系数	最大充电电流 (A)
循环使用	25	13.98	-3.5mV/cell/°C	40
浮充使用	25	13.32	-3.5mV/cell/°C	40