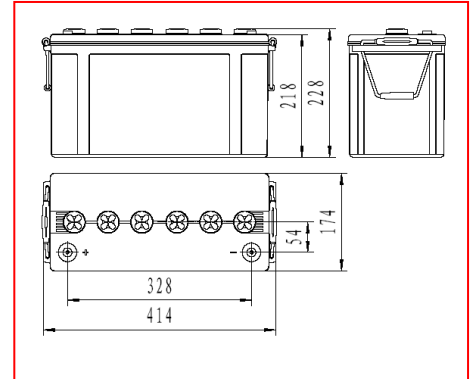


**GFMJ系列**
**固定型阀控式密封胶体蓄电池**
**规格：6GFMJ-85**
**产品特征**

1. 德国进口气相二氧化硅配制凝胶剂，电解质呈凝胶状态，不流动，无分层
2. 进口胶体电池专用隔板，孔率大、电阻低
3. 涂膏式厚极板设计，耐腐蚀性好、使用寿命长
4. 先进的胶体技术，电池充电接受能力好，欠充电性能优异

**应用领域**

1. 电信、移动、网络、铁路、机场等各种通信、信号系统备用电源
2. 电力、核电站备用电源
3. 太阳能、风能发电储能，风光互补储能
4. 数据传输和电视信号传输
5. EPS/UPS
6. 船舶、海事、石化系统等备用电源



标称电压	12V
额定容量	85Ah (C <sub>10</sub> )
重量	37.0kg
内阻	约 5.85mΩ (荷电状态 25℃, 测试设备: HIOKI 3551 BATTERY HITESTER)
短路电流	2060A
自放电	<2%/月 (25℃)
适用温度范围	-20℃~55℃

**执行标准**

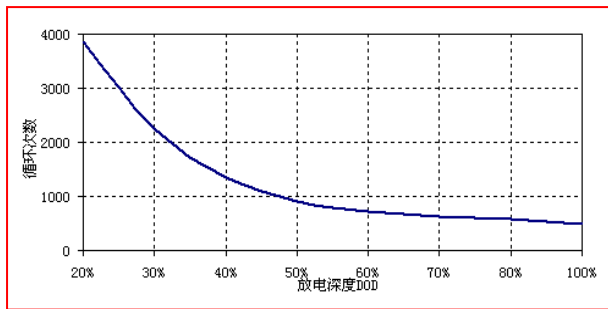
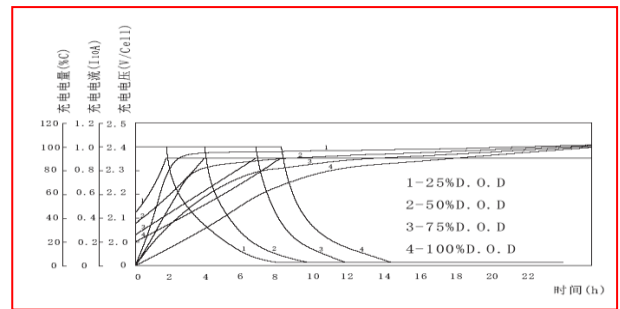
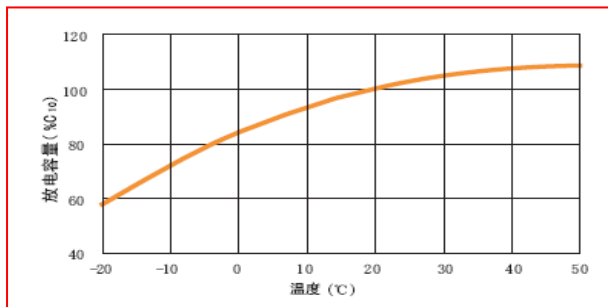
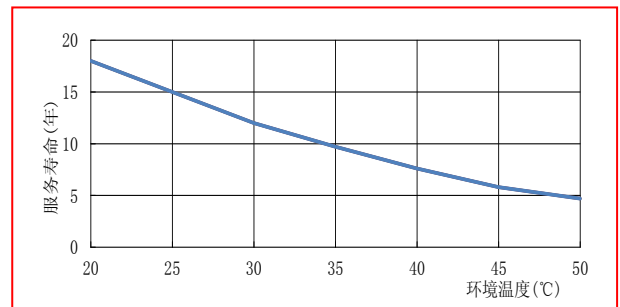
- IEC60896-21/22:2004
- DIN43539-T5
- IEC61427-2005
- YD/T1360-2005
- GB/T22473-2008
- 通过 ISO9001、ISO14001、OHSAS18001

**不同终止电压、放电时间的放电电流 (安培, 25℃)**

恒流放电参数 (25℃, A)																		
终止电压 (V/单体)	5min	10 min	15 min	20 min	30 min	45 min	1h	1.5h	2h	3h	5h	10h	20h	24h	48h	100h	120h	240h
1.60	237	173	135	113	83	65	49.1	38.2	29.2	22.30	14.90	8.50	4.59	3.93	2.07	1.06	0.93	0.49
1.65	225	167	132	111	82	64	48.2	37.7	29.2	22.30	14.90	8.50	4.59	3.93	2.07	1.06	0.93	0.49
1.70	212	158	130	109	81	62	48.2	37.1	29.2	22.30	14.90	8.50	4.59	3.93	2.07	1.06	0.93	0.49
1.75	197	147	125	104	78	60	47.3	36.6	29.2	22.30	14.90	8.50	4.59	3.93	2.07	1.06	0.93	0.49
1.80	168	134	117	97	74	58	46.8	35.5	28.4	21.30	14.50	8.50	4.42	3.74	2.07	1.06	0.93	0.49

**GFMJ系列**
**固定型阀控式密封胶体蓄电池**
**不同终止电压、放电时间的放电功率 (瓦特, 25°C)**

恒功率放电参数 (25°C, W)																		
终止电压 (V/单体)	5min	10min	15min	20min	30min	45min	1h	1.5h	2h	3h	5h	10h	20h	24h	48h	100h	120h	240h
1.60	419	314	246	207	155	117	90.8	70.6	55.3	40.00	27.40	16.20	8.70	7.78	4.13	2.13	1.87	0.99
1.65	390	302	241	204	154	116	89.2	70.0	55.3	40.00	27.40	16.00	8.70	7.78	4.13	2.13	1.87	0.99
1.70	356	286	233	200	152	114	89.2	69.4	55.3	40.00	27.40	16.00	8.70	7.78	4.13	2.13	1.87	0.99
1.75	329	265	226	193	148	111	87.6	68.7	55.3	40.00	27.40	15.80	8.70	7.78	4.13	2.13	1.87	0.99
1.80	306	241	216	181	141	107	86.4	67.1	53.9	39.00	25.90	15.40	8.40	7.48	4.13	2.13	1.87	0.99

**性能曲线:**

**不同放电深度下的循环曲线**

**不同放电深度下充电曲线**

**不同温度下的放电容量曲线**

**不同温度下浮充服务寿命曲线**
**充电制度:**

应用类型	温度 (°C)	设置电压 (V)	温度补偿系数	最大充电电流 (A)
循环使用	25	13.98	-3.5mV/cell/°C	17
浮充使用	25	13.32	-3.5mV/cell/°C	17