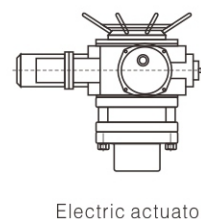
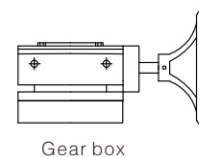
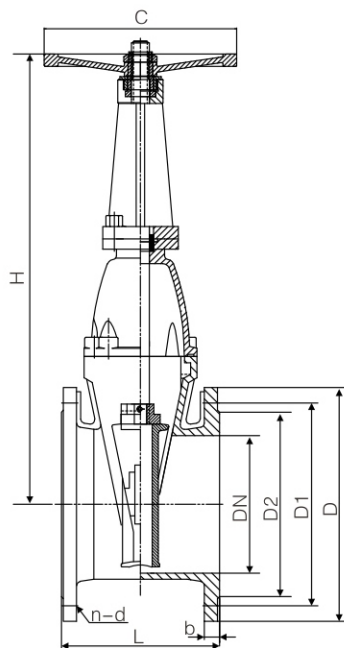


德标DIN3352-F4明杆软密封闸阀 DIN3352-F4 OS&Y Resilient Soft Seat Gate Valve

FC-004



标准 Standard

设计标准 Design Standard	结构长度 Face to Face	法兰连接 Flanges connection
DIN3352 EN558-1	DIN3202-F4 EN558-15	DIN2532 DIN2533 DIN2501 EN1092

性能规范 Performance specification

公称压力等级 Nominal pressure	壳体测试 Shell test	密封测试 Sealing test	上密封测试 Back seal test
PN10	1.5MPa	1.1MPa	1.1MPa
PN16	2.4MPa	1.76MPa	1.76MPa

主要零件材料 Main parts materials

阀体 Body	阀盖 Bonnet	阀杆 Stem	阀瓣 Disc	螺母 Stem Nut	工作温度 °C Working temperature	适用介质 Suitable medium
GGG40 GGG50	GGG40 GGGG50	2Cr13 SS304 SS316 BRASS	GGG40/GGG50 with NBR/EPDM	Brass	-20°C-120°C	Water Steam Oil

主要外型及连接尺寸 Main external and connection dimension

PN10

DN	50	65	80	100	125	150	200	250	300	350	400	450	500	600
L	150	170	180	190	200	210	230	250	270	290	310	330	350	390
D	165	185	200	220	250	285	340	395	445	505	565	615	670	780
D1	125	145	160	180	210	240	295	350	400	460	515	565	620	725
D2	102	122	138	158	188	212	268	320	370	430	482	530	586	684
b	17	17	17	19	19	19	22	23	26	28	30	30	32	36
n-d	4-18	4-18	8-18	8-18	8-18	8-22	8-22	12-22	12-22	16-22	16-26	20-26	20-26	20-30
H	290	310	390	450	530	585	620	870	1100	1360	1590	1740	1910	2005
C	150	180	250	250	280	280	280	300	320	320	500	500	500	650

PN16

DN	50	65	80	100	125	150	200	250	300	350	400	450	500	600
L	150	170	180	190	200	210	230	250	270	290	310	330	350	390
D	165	185	200	220	250	285	340	405	460	520	580	640	715	840
D1	125	145	160	180	210	240	295	355	410	470	525	585	650	770
D2	102	122	138	158	188	212	268	320	378	438	490	548	610	725
b	17	17	17	19	19	19	22	23	26	26	28	30	32	36
n-d	4-18	4-18	8-18	8-18	8-18	8-22	12-22	12-28	12-28	16-26	16-30	20-30	20-34	20-36
H	290	310	390	450	530	585	620	870	1100	1360	1590	1740	1910	2005
C	150	180	250	250	280	280	280	300	320	320	500	500	500	650