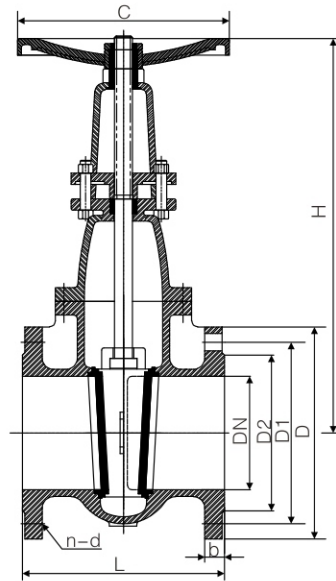


## 德标DIN3352-F4明杆硬密封闸阀 DIN3352-F4 OS&amp;Y Stem Metal Seat Gate Valve

FC-009


**标准 Standard**

设计标准 Design Standard	结构长度 Face to Face	法兰连接 Flanges connection
DIN3352 EN558	DIN3202-F4 EN558-14	DIN2532 DIN2533 DIN2501 EN1092

**性能规范 Performance specification**

公称压力等级 Nominal pressure	壳体测试 Shell test	密封测试 Sealing test	上密封测试 Back seal test
PN10	1.5MPa	1.1MPa	1.1MPa
PN16	2.4MPa	1.76MPa	1.76MPa

**主要零件材料 Main parts materials**

阀体 Body	阀盖 Bonnet	阀杆 Stem	阀瓣 Disc	阀座 Seat	螺母 Stem Nut	工作温度 °C Working temperature	适用介质 Suitable medium
GG20 GG25 GGG40 GGG50	GG20 GG25 GGG40 GGG50	2Cr13 SS304 SS316 BRASS	GG20/GG25 GGG40/GGG50 with Brass/Bronze/ Stainless Steel	Brass Bronze Stainless Steel	Brass	-20°C-120°C	Water Steam Oil Gas

**主要外型及连接尺寸 Main external and connection dimension**

PN10

DN	50	65	80	100	125	150	200	250	300
L	150	170	180	190	200	210	230	250	270
D	165	185	200	220	250	285	340	395	445
D1	125	145	160	180	210	240	295	350	400
D2	102	122	138	158	188	212	268	320	370
b	20	20	22	24	26	26	26	28	28
n-d	4-18	4-18	8-18	8-18	8-18	8-22	8-22	12-22	12-22
H	347	390	470	535	644	739	936	1133	1330
C	180	180	200	200	280	280	320	350	350

PN16

DN	50	65	80	100	125	150	200	250	300
L	150	170	180	190	200	210	230	250	270
D	165	185	200	220	250	285	340	405	460
D1	125	145	160	180	210	240	295	355	410
D2	102	122	138	158	188	212	268	320	378
b	20	20	22	24	26	26	26	28	28
n-d	4-18	4-18	8-18	8-18	8-18	8-22	12-22	12-28	12-28
H	347	390	470	535	644	739	936	1133	1330
C	180	180	200	200	280	280	320	350	350