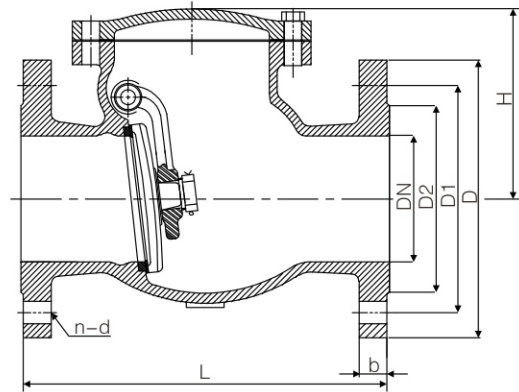


英标BS5153旋启式止回阀 BS5153 Swing Type Check Valve
FC-019

标准 Standard

设计标准 Design Standard	结构长度 Face to Face	法兰连接 Flanges connection
BS5153	BS5153	BS4504

性能规范 Performance specification

公称压力等级 Nominal pressure	壳体测试 Shell test	密封测试 Sealing test
PN10	1.5MPa	1.1MPa
PN16	2.4MPa	1.76MPa

主要零件材料 Main parts materials

阀体 Body	阀盖 Bonnet	阀瓣 Disc	阀座 Seat	销轴 Pin	工作温度 °C Working temperature	适用介质 Suitable medium
GG20 GG25 GGG40 GGG50	GG20 GG25 GGG40 GGG50	GG20/GG25 GGG40/GGG50 with Brass/Bronze/ Stainless Steel	Brass Bronze Stainless Steel	2Cr13 SS304	-20°C-120°C	Water Steam Oil

主要外型及连接尺寸 Main external and connection dimension

PN10

DN	50	65	80	100	125	150	200	250	300
L	203	216	241	292	330	356	495	622	698
D	165	185	200	220	250	285	340	395	445
D1	125	145	160	180	210	240	295	350	400
D2	102	122	138	158	188	212	268	320	370
b	14	14	17	17	19	19	22	23	26
n-d	4-18	4-18	8-18	8-18	8-18	8-22	8-22	12-23	12-23
H	137	147	160	180	203	223	258	290	325

PN16

DN	50	65	80	100	125	150	200	250	300
L	203	216	241	292	330	356	495	622	698
D	165	185	200	220	250	285	340	405	460
D1	125	145	160	180	210	240	295	355	410
D2	102	122	138	158	188	212	268	320	378
b	14	14	17	17	19	19	22	23	26
n-d	4-18	4-18	8-18	8-18	8-18	8-22	12-22	12-28	12-28
H	137	147	159	180	203	223	258	290	325