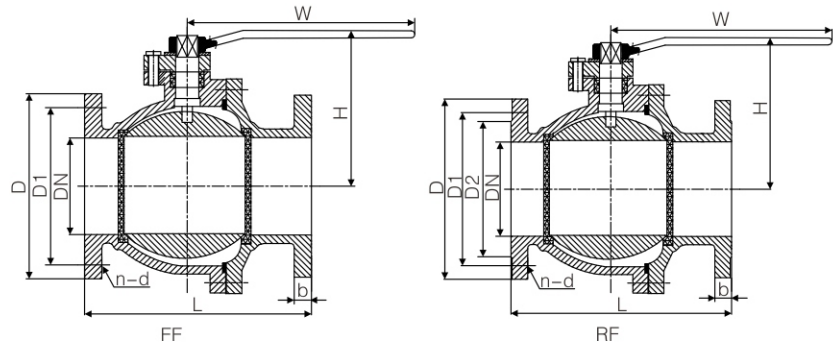


美标球阀 ANSI Ball Valve
FC-025

标准 Standard

设计标准 Design Standard	结构长度 Face to Face	法兰连接 Flanges connection
ANSI B16.1	ANSI B16.10	ANSI B16.1 ANSI B16.5

性能规范 Performance specification

公称压力等级 Nominal pressure	壳体测试 Shell test	密封测试 Sealing test	气密封测试 Air seal test
125LB	2.5MPa	1.71MPa	0.6MPa
150LB	3.0MPa	2.2MPa	0.6MPa

主要零件材料 Main parts materials

阀体 Body	阀盖 Bonnet	阀杆 Stem	球 Ball	阀座 Seat	工作温度 °C Working temperature	适用介质 Suitable medium
A126 A536	A126 A536	2Cr13 SS304 SS316 BRASS	A105+ENP 2Cr13 SS304 SS316	NBR EPDM PTFE	-20°C-120°C	Water Steam Oil Gas

主要外型及连接尺寸 Main external and connection dimension

125LB

DN	1/2"	3/4"	1"	1 1/4"	1 1/2"	2"	2 1/2"	3"	4"	5"	6"	8"	10"	12"
L	108	117	127	140	165	178	190	203	229	356	394	457	533	610
D	89	98.6	108	117	127	152	178	191	229	254	279	343	406	483
D1	60.5	70	79.5	89	99	121	140	152	191	216	241	299	362	432
b	9.7	10.5	11.2	12.7	14.2	15.9	17.5	19.1	23.9	24	25.4	28.5	30.2	33
n-d	4-16	4-16	4-16	4-16	4-16	4-18	4-18	4-18	8-18	8-22	8-22	8-22	12-26	12-26
H	78	113	107	113	130	146	176	222	222	250	275	487	585	678
W	135	135	150	175	200	245	270	300	320	350	650	650	650	700

150LB

DN	1/2"	3/4"	1"	1 1/4"	1 1/2"	2"	2 1/2"	3"	4"	5"	6"	8"	10"	12"
L	108	117	127	140	165	178	190	203	229	356	394	457	533	610
D	89	98.6	108	117	127	152	178	191	229	254	279	343	406	483
D1	60.5	70	79.5	89	99	121	140	152	191	216	241	299	362	432
D2	35	43	51	63.5	78	99	118	129	168	193	213	271	332	402
b	9.7	10.5	11.2	12.7	14.2	15.9	17.5	19.1	23.9	24	25.4	28.5	30.2	33
n-d	4-16	4-16	4-16	4-16	4-16	4-19	4-19	4-19	8-19	8-22	8-22	8-22	12-26	12-26
H	78	113	107	113	130	146	176	222	222	250	275	487	585	678
W	135	135	150	175	200	245	270	300	320	350	650	650	650	700