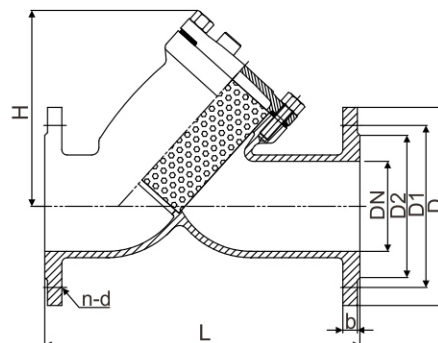


德标DIN3202-F1Y型过滤器 DIN3202-F1 Y Strainer

FC-032



标准 Standard

设计标准 Design Standard	结构长度 Face to Face	法兰连接 Flanges connection
DIN3356	DIN3202-F1	DIN2532 DIN2533 DIN2501 EN1092

性能规范 Performance specification

公称压力等级 Nominal pressure	壳体测试 Shell test	密封测试 Sealing test
PN10	1.5MPa	1.1MPa
PN16	2.4MPa	1.76MPa

主要零件材料 Main parts materials

阀体 Body	阀盖 Bonnet	过滤网 Screen	工作温度 °C Working temperature	适用介质 Suitable medium
GG20 GG25 GGG40 GGG50	GG20 GG25 GGG40 GGG50	SS304 SS316	-20°C-120°C	Water Steam Oil Gas

主要外型及连接尺寸 Main external and connection dimension

PN10

DN	40	50	65	80	100	125	150	200	250	300	350	400
L	200	230	290	310	350	400	480	600	730	850	980	1100
D	150	165	185	200	220	250	285	340	395	445	505	565
D1	110	125	145	160	180	210	240	295	350	400	460	515
D2	88	102	122	138	158	188	212	268	320	370	430	482
b	18	20	20	22	24	26	26	30	32	32	36	38
n-d	4-18	4-18	4-18	8-18	8-18	8-18	8-22	8-22	12-22	12-22	16-26	16-26
H	105	125	150	175	235	235	275	350	420	490	636	719
Mesh	0.8	0.8	0.8	0.8	1	1	1	1	1.6	1.6	2	2

PN16

DN	40	50	65	80	100	125	150	200	250	300	350	400
L	200	230	290	310	350	400	480	600	730	850	980	1100
D	150	165	185	200	220	250	285	340	405	460	520	580
D1	110	125	145	160	180	210	240	295	355	410	470	525
D2	88	102	122	138	158	188	212	268	320	378	438	490
b	18	20	20	22	24	26	26	30	32	32	36	38
n-d	4-18	4-18	4-18	8-18	8-18	8-18	8-22	12-22	12-28	12-28	16-26	16-30
H	105	125	150	175	195	235	275	350	420	490	636	719
Mesh	0.8	0.8	0.8	0.8	1	1	1	1	1.6	1.6	2	2