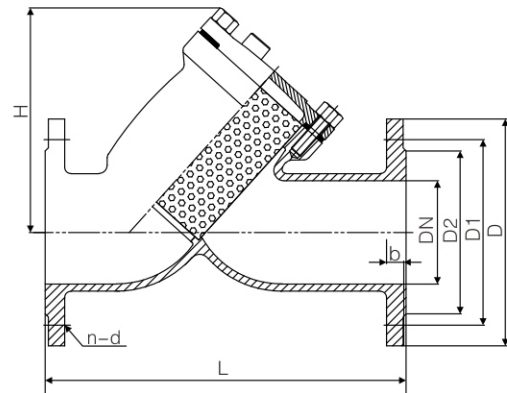


**英标BS4504Y型过滤器 BS4504 Y Strainer**
**FC-033**

**标准 Standard**

设计标准 Design Standard	结构长度 Face to Face	法兰连接 Flanges connection
BS4504	BS4504	BS4504

**性能规范 Performance specification**

公称压力等级 Nominal pressure	壳体测试 Shell test	密封测试 Sealing test
PN10	1.5MPa	1.1MPa
PN16	2.4MPa	1.76MPa

**主要零件材料 Main parts materials**

阀体 Body	阀盖 Bonnet	过滤网 Screen	工作温度 °C Working temperature	适用介质 Suitable medium
GG20 GG25 GGG40 GGG50	GG20 GG25 GGG40 GGG50	SS304 SS316	-20°C-120°C	Water Steam Oil Gas

**主要外型及连接尺寸 Main external and connection dimension**

PN10

DN	40	50	65	80	100	125	150	200	250	300
L	200	220	270	290	350	390	440	540	660	720
D	150	165	185	200	220	250	285	340	395	445
D1	110	125	145	160	180	210	240	295	350	400
D2	88	102	122	138	158	188	212	268	320	370
b	18	20	20	22	24	26	26	30	32	32
n-d	4-18	4-18	4-18	8-18	8-18	8-18	8-22	8-22	12-22	12-22
H	105	120	140	170	220	260	300	360	440	525

PN16

DN	40	50	65	80	100	125	150	200	250	300
L	200	220	270	290	350	390	440	540	660	720
D	150	165	185	200	220	250	285	340	405	460
D1	110	125	145	160	180	210	240	295	355	410
D2	88	102	122	138	158	188	212	268	320	378
b	18	20	20	22	24	26	26	30	32	32
n-d	4-19	4-19	4-19	8-19	8-19	8-19	8-23	12-23	12-28	12-28
H	105	120	140	170	220	260	300	360	440	525