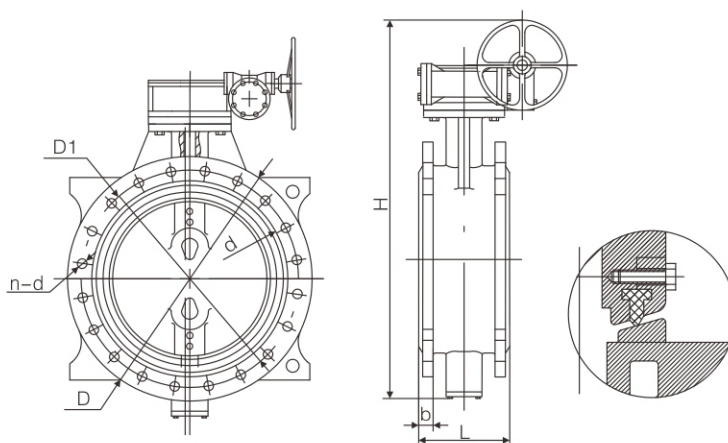
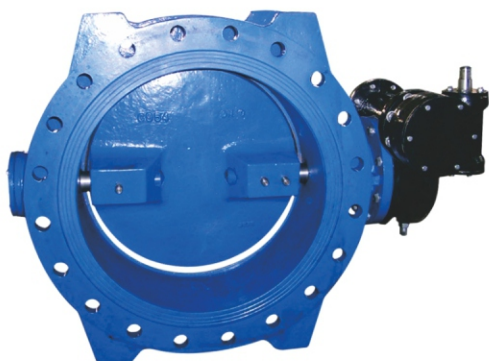


双偏心法兰蝶阀 Double Eccentric Flange Butterfly Valve

FC-030



标准 Standard

设计标准 Design Standard	结构长度 Face to Face	法兰连接 Flanges connection
BS5155 AWWA C504	ISO5752-13 ISO5752-14 AWWA C504	EN1092 ANSI B16.5

性能规范 Performance specification

公称压力等级 Nominal pressure	壳体测试 Shell test	密封测试 Sealing test
PN10	1.5MPa	1.1MPa
PN16	2.4MPa	1.76MPa
150LB	3.0MPa	2.2MPa

主要零件材料 Main parts materials

阀体 Body	阀瓣 Disc	阀座 Seat	阀杆 Stem	工作温度 °C Working temperature	适用介质 Suitable medium
GG20 GG25 GGG40 GGG50	Ductile Iron Bronze CF8 CF8M	NBR EPDM	2Cr13 SS304 SS316 BRASS	-20°C~120°C	Water Steam Oil Gas

主要外型及连接尺寸 Main external and connection dimension

PN10

DN	100	150	200	250	300	350	400	450	500	600	700	800	900	1000	1200
L	190	210	230	250	270	290	310	330	350	390	430	470	510	550	630
D	220	285	340	390	445	505	565	615	670	780	895	1015	1150	1230	1455
d	158	212	268	320	370	430	482	532	585	685	800	905	1005	1110	1330
D1	180	240	295	350	400	460	515	565	620	725	840	950	1050	1160	1380
b	20	20	20	22	24	25	26	28	30	31	33	36	40	40	45
n-d	8-19	8-23	8-23	12-23	12-23	16-23	16-27	20-27	20-27	20-31	24-31	24-34	28-34	28-37	32-40
H	400	468	594	694	809	896	973	1019	1164	1312	1491	1522	1596	1816	2034

PN16

DN	100	150	200	250	300	350	400	450	500	600	700	800	900	1000	1200
L	190	210	230	250	270	290	310	330	350	390	430	470	510	550	630
D	220	285	340	405	460	520	580	640	715	840	910	1025	1125	1255	1485
d	156	211	266	319	370	429	480	548	609	720	794	901	1005	1110	1330
D1	180	240	295	355	410	470	525	585	650	770	840	950	1050	1170	1390
b	20	20	20	22	24	25	26	28	30	31	33	36	40	40	45
n-d	8-19	8-23	12-23	12-27	12-27	16-27	16-31	20-31	20-31	20-34	24-37	24-37	28-40	28-43	32-43
H	400	468	594	694	809	896	973	1019	1164	1312	1491	1522	1596	1816	2034

150LB

DN	6"	8"	10"	12"	16"	20"	24"	28"	30"	32"	36"	40"
L	127	152	203	203	203	203	203	305	305	305	305	305
D	279	343	406	483	597	699	813	927	984	1060	1168	1289
D1	241.3	298.4	361.9	431.8	539.7	635	749.3	863.6	914.4	977.9	1085.8	1200.2
b	25.4	28.4	30.2	31.8	36.5	43	48	54	56	58	62	66
n-d	8-22.4	8-22.4	12-25.4	12-25.4	16-28.4	20-31.8	20-35.1	28-35.1	28-35.1	28-41.1	32-41.1	36-41.1
H	521.5	690	782	887	1049	1323	1438	1689	1768	1832	2058	2225