



PicoScope® 2000 Series Oscilloscopes and MSOs

QUICK START GUIDE

KURZANLEITUNG

GUÍA DE INICIO RÁPIDO

GUIDE DE DÉMARRAGE RAPIDE

빠른 시작 가이드

GUIDA DI AVVIO RAPIDO

クイックスタートガイド

快速入门指南

Contents

1	English	1
1.1	<i>Introduction</i>	1
1.2	<i>Safety information</i>	1
1.3	<i>Contents</i>	4
1.4	<i>System requirements</i>	4
1.5	<i>Installing the PicoScope software for Windows</i>	5
1.6	<i>Digital inputs on MSO models</i>	6
1.7	<i>Useful information</i>	6
2	Deutsch	8
2.1	<i>Einführung</i>	8
2.2	<i>Sicherheitsinformationen</i>	8
2.3	<i>Inhalt</i>	11
2.4	<i>Systemvoraussetzungen</i>	11
2.5	<i>Installieren der PicoScope-Software für Windows</i>	12
2.6	<i>Digitaleingänge an MSO-Modellen</i>	13
2.7	<i>Praktische Hinweise</i>	13
3	Español	15
3.1	<i>Introducción</i>	15
3.2	<i>Información de seguridad</i>	15
3.3	<i>Contenido</i>	18
3.4	<i>Requisitos del sistema</i>	18
3.5	<i>Instalación del software PicoScope para Windows</i>	18
3.6	<i>Entradas digitales de los modelos MSO</i>	20
3.7	<i>Información útil</i>	20
4	Français	22
4.1	<i>Introduction</i>	22
4.2	<i>Consignes de sécurité</i>	22
4.3	<i>Contenu</i>	25
4.4	<i>Configuration système requise</i>	25
4.5	<i>Installation du logiciel PicoScope pour Windows</i>	26
4.6	<i>Entrées numériques sur les modèles MSO</i>	27
4.7	<i>Informations utiles</i>	27

5	한국어	29
5.1	개요.....	29
5.2	안전성 정보.....	29
5.3	목차.....	32
5.4	시스템 요구사항.....	32
5.5	Windows용 PicoScope 소프트웨어 설치.....	33
5.6	MSO 모델의 디지털 입력.....	34
5.7	유용한 정보.....	34
6	Italiano	36
6.1	<i>Introduzione</i>	36
6.2	<i>Informazioni sulla sicurezza</i>	36
6.3	<i>Contenuti</i>	39
6.4	<i>Requisiti di sistema</i>	39
6.5	<i>Installazione del software PicoScope per Windows</i>	40
6.6	<i>Ingressi digitali sui modelli MSO</i>	41
6.7	<i>Informazioni utili</i>	41
7	日本語	43
7.1	はじめに.....	43
7.2	安全に関する情報.....	43
7.3	同梱物.....	46
7.4	システム要件.....	46
7.5	Windows用PicoScopeソフトウェアのインストール.....	46
7.6	MSOモデルのデジタル入力.....	48
7.7	お役立ち情報.....	48
8	简体中文	50
8.1	简介.....	50
8.2	安全信息.....	50
8.3	目录.....	52
8.4	系统要求.....	53
8.5	安装用于 Windows 的 PicoScope 软件.....	54
8.6	MSO 型号上的数字输入.....	55
8.7	有用信息.....	55

1 English

1.1 Introduction

Thank you for purchasing a Pico Technology PC Oscilloscope. This guide explains how to install the PicoScope software, connect your oscilloscope, and access manuals on the disk supplied.

1.2 Safety information

To prevent possible electrical shock, fire, personal injury, or damage to the product, read this safety information carefully before attempting to install or use the product. In addition, follow all generally accepted safety practices and procedures for working with and near electricity.





The product has been designed and tested in accordance with the European standard publication EN 61010-1:2010, and left the factory in a safe condition. The following safety descriptions are found throughout this guide:

A **WARNING** identifies conditions or practices that could result in injury or death.

A **CAUTION** identifies conditions or practices that could result in damage to the product or equipment to which it is connected.

1.2.1 Symbols

These safety and electrical symbols may appear on the product or in this guide.

Symbols	Description	
	Possibility of electric shock	
	Caution	Appearance on the product indicates a need to read this Quick Start Guide.
	Chassis terminal	
	Do not dispose of this product as unsorted municipal waste.	



WARNING

To prevent injury or death, use the product only as instructed and use only the accessories that have been supplied or recommended. Protection provided by the product may be impaired if used in a manner not specified by the manufacturer.

1.2.2 Maximum input ranges

Observe all terminal ratings and warnings marked on the product.



WARNING

To prevent electric shock, do not attempt to measure voltages outside of the specified full scale measurement range below. Full scale measurement ranges are the maximum voltages that can be accurately measured by the instrument. Overvoltage protection ranges are the maximum voltages that will not damage the instrument.

Full scale measurement range	Overvoltage protection (DC + AC peak)		
	Input channels	Digital input channels (MSO)	Signal generator output
±20 V	±100 V	±50 V	±20 V

WARNING

Signals exceeding the voltage limits in the table below are defined as “hazardous live” by EN 61010. To prevent electric shock, take all necessary safety precautions when working on equipment where hazardous live voltages may be present.

Signal voltage limits of EN 61010		
±70 V DC	33 V AC RMS	±46.7 V pk max.

WARNING

PicoScope 2000 Series oscilloscopes are not designed to measure hazardous live signals as defined by EN 61010. To prevent electric shock, do not attempt to measure voltages outside of the limits shown in the table above or the specified full scale measurement range, whichever is lower.

WARNING

To prevent injury or death, the oscilloscope must not be directly connected to the mains (line power). To measure mains voltages, use a differential isolating probe specifically rated for mains use, such as the TA041 listed on the Pico website.



CAUTION

Exceeding the overvoltage protection range on any connector can cause permanent damage to the oscilloscope and other connected equipment.

1.2.3 Grounding



WARNING

The scope's ground connection through the USB cable is for measurement purposes only. The oscilloscope does not have a protective safety ground.

WARNING

Never connect the ground input (chassis) to any electrical power source. To prevent personal injury or death, use a voltmeter to check that there is no significant AC or DC voltage between the oscilloscope ground and the point to which you intend to connect it.

**CAUTION**

Applying a voltage to the ground input is likely to cause permanent damage to the oscilloscope, the attached computer, and other equipment.

CAUTION

To prevent measurement errors caused by poor grounding, always use the high-quality USB cable supplied with the oscilloscope.

1.2.4 Environment

**WARNING**

To prevent injury or death, do not use in wet or damp conditions, or near explosive gas or vapor.

**CAUTION**

To prevent damage, always use and store your oscilloscope in appropriate environments.

	Storage	Operating	Quoted accuracy
Temperature	-20 °C to +60 °C	0 °C to 50 °C	See Specifications
Humidity	5% to 95% RH (non-condensing)		5% to 80% RH (non-condensing)
Altitude		2000 m (maximum)	
Pollution degree		2 (maximum)	
EMC	EN61326:2013 basic immunity. The radiated and conducted RF signals prescribed by this standard may cause interference of up to 4 vertical divisions peak to peak.		

1.2.5 Care of the product

The product contains no user-serviceable parts. Repair, servicing, and calibration require specialized test equipment and must only be performed by Pico Technology or an approved service provider. There may be a charge for these services unless covered by the Pico five-year warranty.

**WARNING**

To prevent injury or death, do not use the product if it appears to be damaged in any way, and stop use immediately if you are concerned by any abnormal operations.

WARNING

When cleaning the oscilloscope, use a soft cloth and a solution of mild soap or detergent in water. To prevent electric shock, do not allow water to enter the casing, as this will compromise the electronics or insulation inside.

**CAUTION**

Do not tamper with or disassemble the oscilloscope, connectors or accessories. Internal damage will affect performance.

1.3 Contents

Please check that your PicoScope PC Oscilloscope package contains:

- PicoScope PC oscilloscope
- PicoScope software and reference disk
- USB cable

Some product packs and scope bundles may contain additional items. See the PicoScope 2000 Series Data Sheet for a full contents list.

1.4 System requirements

To ensure that PicoScope operates correctly, you must use a computer with the system requirements shown in the table below. The performance of the oscilloscope will improve with a more powerful PC, and will benefit from a multi-core processor.

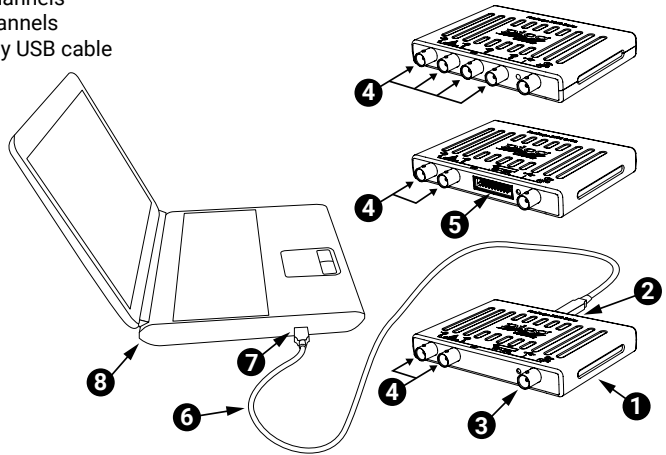
	Specifications
Operating system	Microsoft Windows 7, 8 and 10. Linux and OS X (require PicoScope beta software available from www.picotech.com/downloads). 32-bit and 64-bit versions
Processor, Memory, Free disk space	As required by the operating system
Ports	One free USB 1.1†, 2.0 or USB 3.0 port

† PicoScope oscilloscopes will operate slowly on a USB 1.1 port. Not recommended.

1.5 Installing the PicoScope software for Windows

- 1a. (Recommended: install from web) Go to www.picotech.com, click **Downloads**, select the **PicoScope 2000 Series** and your oscilloscope model, then select the latest **PicoScope** software. Download and double-click the installer to run it.
- 1b. (Alternative: install from CD if supplied) Insert the Pico software disk into your CD drive. Windows 7 will run the disk automatically. Later versions of Windows will ask you what to do with the CD: select "**Run Pico.exe**".
2. In the **PicoScope** installer, select the language that you wish to use.
3. Follow the on-screen instructions to install the PicoScope software.
4. Connect the oscilloscope to your PC using the USB cable supplied, as shown in the connection diagram below.

1. PicoScope PC Oscilloscope
2. Oscilloscope USB port
3. AWG output BNC
4. Analog input channels
5. Digital input channels
6. Pico Technology USB cable
7. PC USB port
8. PC

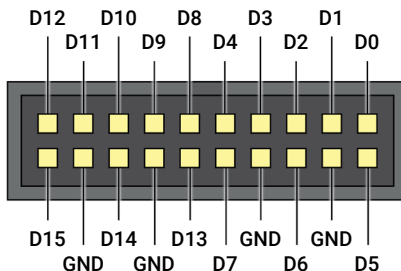


5. Wait for Windows to install the oscilloscope. While doing so it will display either an "Installing PicoScope 2000 Series PC oscilloscope" message or a "new device" icon in the taskbar.
6. Run **PicoScope 6** by clicking the new **PicoScope** icon on your Windows desktop.
7. If your oscilloscope requires an external probe, connect one to channel A. Touching the metal tip of the probe should cause a small 50 or 60 hertz signal to appear in the PicoScope window.

Once you have finished the basic installation, refer to the PicoScope 6 User's Guide and PicoScope 2000 Series Data Sheet for further information about setting up and using your oscilloscope.

1.6 Digital inputs on MSO models

The digital input pins of the 20-pin IDC header plug are shown below. The diagram is drawn as you look at the front panel of the oscilloscope.



To avoid crosstalk on the digital inputs when probing signals with very fast edges, always take extra care to:

- Keep leads carrying fast signals separate from other input leads.
- Keep leads carrying fast signals as close as possible to the ground leads.
- Connect all four black ground leads to the ground of the circuit under test.

1.7 Useful information

1.7.1 Installing the PicoScope software for other operating systems

PicoScope software may be available for other operating systems such as Linux and Apple OS X. Please see the [Downloads](#) page on www.picotech.com for a list of available software.

1.7.2 Data logging

PicoScope models 2204A and 2205A can also be used as data loggers using the PicoLog software. Download PicoLog free of charge from:

www.picotech.com/downloads

1.7.3 Free newsletter

Pico Technology sends out a free monthly newsletter by email. This gives news of product launches, software upgrades and application notes, as well as hints and advice. We treat your email details as confidential and will not pass them on to any third parties. To subscribe visit:

www.picotech.com/library/newsletter

1.7.4 Software updates and replacement

The latest versions of all Pico software can be downloaded free of charge from:

www.picotech.com/downloads

If you require a new software disk, please contact Pico Technology or your distributor.

1.7.5 Documentation

The Data Sheet is available on the software disk, or can be downloaded from:

www.picotech.com/downloads

1.7.6 Writing your own software

The software disk contains all the manuals and drivers you will need to develop your own custom programs. You can also download the latest software development kit from:

www.picotech.com/downloads

1.7.7 Specifications

The Data Sheet contains the latest specifications for your PicoScope PC oscilloscope. We recommend that you print a copy and keep it for easy reference.

1.7.8 Technical support

Regularly updated technical support information can be found at the Pico Technology technical support website and users' forum here:

www.picotech.com/tech-support

1.7.9 Warranty and returns

PicoScope 2000 Series oscilloscopes are supplied with a five-year return-to-manufacturer warranty. You may also return your oscilloscope for any reason within 14 days of purchase for a refund. For terms and conditions, refer to:

www.picotech.com/about



2 Deutsch

2.1 Einführung

Vielen Dank, dass Sie sich für den Kauf eines PC-Oszilloskops von Pico Technology entschieden haben. Diese Anleitung erläutert die Installation der PicoScope-Software und den Anschluss Ihres Oszilloskops, sowie den entsprechenden Zugriff auf die vollständige Bedienungsanleitung auf der mitgelieferten CD.

2.2 Sicherheitsinformationen

Um Stromschlaggefahr, Brandgefahr, Verletzungen und Beschädigungen des Produkts zu vermeiden, lesen Sie diese Sicherheitsinformationen sorgfältig durch, bevor Sie das Produkt installieren oder verwenden. Befolgen Sie außerdem alle allgemeinen elektrotechnischen Sicherheitsverfahren und -vorschriften.





Das Produkt wurde gemäß der Europäischen Norm EN 61010-1:2010 entwickelt und geprüft und hat das Werk in einwandfreiem Zustand verlassen. In dieser Anleitung werden die folgenden Sicherheitssymbole verwendet:

Der Begriff **WARNUNG** weist auf Bedingungen oder Vorgehensweisen hin, die zu Verletzungen oder zum Tod führen können.

Der Begriff **ACHTUNG** weist auf Bedingungen oder Vorgehensweisen hin, die zu Schäden am Produkt oder der damit verbundenen Ausrüstung führen können.

2.2.1 Symbole

Diese Sicherheits- und Elektrosymbole sind auf dem Produkt oder in dieser Anleitung abgebildet.

Symbole	Beschreibung	
	Gefahr von elektrischem Schlag	
	Achtung	Anzeige auf dem Produkt weist darauf hin, dass diese Kurzanleitung zu lesen ist.
	Gehäuseklemme	
	Dieses Produkt nicht im Hausmüll entsorgen.	



WARNUNG

Um schwere oder tödliche Verletzungen zu vermeiden, setzen Sie das Produkt nur wie angewiesen ein, und verwenden Sie nur das mitgelieferte oder empfohlene Zubehör. Wenn das Produkt nicht gemäß der Herstelleranweisungen verwendet wird, kann dies die integrierten Schutzfunktionen beeinträchtigen.

2.2.2 Maximale Eingangsbereiche

Beachten Sie die Nennleistung sämtlicher Anschlüsse und Warnhinweise, die auf dem Produkt markiert sind.



WARNUNG

Um Stromschlaggefahr zu vermeiden, messen Sie keine Spannungen außerhalb der unten angegebenen Messspanne. Die Messspanne ist dabei die maximale Spannung, die von dem Gerät präzise gemessen kann. Der Spannungsbereich des Überspannungsschutzes ist die maximale Spannung, die angelegt werden kann, ohne das Gerät zu beschädigen.

Überspannungsschutz (DC + AC Spitze)

Messspanne	Eingangskanäle	Digitale Eingangskanäle (MSO)	Signalgeneratorausgang
± 20 V	± 100 V	± 50 V	± 20 V

WARNUNG

Signale, die die Spannungsgrenzen in der nachstehenden Tabelle überschreiten, sind gemäß EN 61010 als „berühungsgefährliche Spannung“ definiert. Um Stromschlaggefahr zu vermeiden, ergreifen Sie alle erforderlichen Vorsichtsmaßnahmen, wenn Sie an Anlagen arbeiten, an denen berühungsgefährliche Spannungen vorhanden sein können.

Grenzwerte für Signalspannungen gemäß EN 61010

±70 V DC	33 V AC RMS	max. ± 46,7 V Spitze
----------	-------------	----------------------

WARNUNG

Oszilloskopen der PicoScope 2000-Serie sind nicht geeignet, berühungsgefährliche Spannungen nach EN 61010 zu messen. Um Stromschlaggefahr zu vermeiden, messen Sie keine Spannungen außerhalb der Grenzwerte in der obenstehenden Tabelle oder außerhalb der angegebenen Messspanne (der geringere Wert gilt).

WARNUNG

Um schwere oder tödliche Verletzungen zu vermeiden, darf das Oszilloskop nicht direkt mit dem Netzstrom verbunden werden. Verwenden Sie zur Messung von Netzspannung eine dafür zugelassene, isolierte Differenzialsonde, wie z. B. die auf der Website von Pico aufgeführten TA041.



ACHTUNG

Wenn der Spannungsbereich des Überspannungsschutzes an einem beliebigen Anschluss überschritten wird, kann dies zu dauerhaften Schäden am Oszilloskop oder an anderen angeschlossenen Geräten führen.

2.2.3 Erdung



WARNUNG

Der Erdungsanschluss des Oszilloskops über das USB-Kabel dient nur zu Messzwecken. Das Oszilloskop ist nicht mit einer Schutzerdung ausgestattet.

WARNUNG

Schließen Sie den Erdungseingang (Gehäuse) nicht an eine Stromquelle an. Um schwere oder tödliche Verletzungen zu vermeiden, stellen Sie mit einem Voltmeter sicher, dass zwischen der Erdung des Oszilloskops und dem beabsichtigten Anschlusspunkt keine relevante Wechsel- oder Gleichspannung anliegt.

**ACHTUNG**

Wenn Sie eine Spannung an den Erdungseingang anlegen, besteht die Gefahr einer dauerhaften Beschädigung des Oszilloskops, des angeschlossenen Computers und der weiteren Ausrüstung.

ACHTUNG

Um Messfehler durch eine mangelhafte Erdung zu vermeiden, verwenden Sie stets das mit dem Oszilloskop gelieferte Qualitäts-USB-Kabel.

2.2.4 Umgebung

**WARNUNG**

Um schwere oder tödliche Verletzungen zu vermeiden, verwenden Sie das Gerät nicht in feuchten Umgebungen oder in der Nähe von explosiven Gasen oder Dämpfen.

**ACHTUNG**

Um Beschädigungen zu vermeiden, verwenden und lagern Sie das Oszilloskop stets in geeigneten Umgebungen.

	Lagerung	Betrieb	Angegebene Genauigkeit
Temperatur	-20 °C bis +60 °C	0 °C bis 50 °C	Siehe Spezifikationen
Feuchtigkeit	5 % bis 95 % relative Feuchtigkeit (nicht kondensierend)	5 % bis 80 % relative Feuchtigkeit (nicht kondensierend)	
Höhe über NN	2000 m (maximal)		
Verschmutzungsgrad	2 (maximal)		
EMV	EN61326:2013 Störfestigkeit. Die strahlungsvermittelten/leitungsgeführten HF-Signale in dieser Norm können Störungen von bis zu 4 vertikalen Divisionen Spitze zu Spitze verursachen.		

2.2.5 Pflege des Produkts

Das Produkt enthält keine vom Benutzer zu wartenden Teile. Die Reparatur, Wartung und Kalibrierung des Produkts erfordern spezielle Prüfsysteme und dürfen nur von Pico Technology oder einem zugelassenen Dienstleister durchgeführt werden. Diese Leistungen sind gebührenpflichtig, sofern sie nicht unter die fünfjährige Garantie von Pico fallen.

**WARNUNG**

Um schwere oder tödliche Verletzungen zu vermeiden, verwenden Sie das Produkt nicht, wenn es jegliche Anzeichen von Beschädigung aufweist und stellen Sie den Gebrauch unverzüglich ein, wenn es sich ungewöhnlich verhält.

WARNUNG

Reinigen Sie das Oszilloskop mit einem weichen Tuch und einer Lösung aus milder Seife oder einem milden Reinigungsmittel und Wasser. Um Stromschlaggefahr zu vermeiden, darf kein Wasser in das Gehäuse eindringen, da andernfalls die elektronischen Komponenten oder die Isolierung im Inneren des Geräts beschädigt werden.

**ACHTUNG**

Das Oszilloskop, die Anschlüsse und das Zubehör dürfen nicht manipuliert oder zerlegt werden. Interne Schäden wirken sich auf die Leistung aus.

2.3 Inhalt

Bitte vergewissern Sie sich, dass die Verpackung Ihres PicoScope PC-Oszilloskops Folgendes enthält:

- PicoScope PC Oszilloskop
- PicoScope Software- und Referenz-CD
- USB-Kabel

Bestimmte Produkt- und Oszilloskop-Pakete können weitere Artikel enthalten. Siehe das Datenblatt der PicoScope 2000-Serie für eine vollständige Teileliste.

2.4 Systemvoraussetzungen

Um sicherzustellen, dass Ihr PicoScope ordnungsgemäß funktioniert, müssen Sie einen Computer verwenden, der die in der folgenden Tabelle angegebenen Mindestsystemanforderungen erfüllt. Je höher die Leistung des Computers, desto höher die Leistung des Oszilloskops. Mehrkern-Prozessoren können die Leistung ebenfalls steigern.

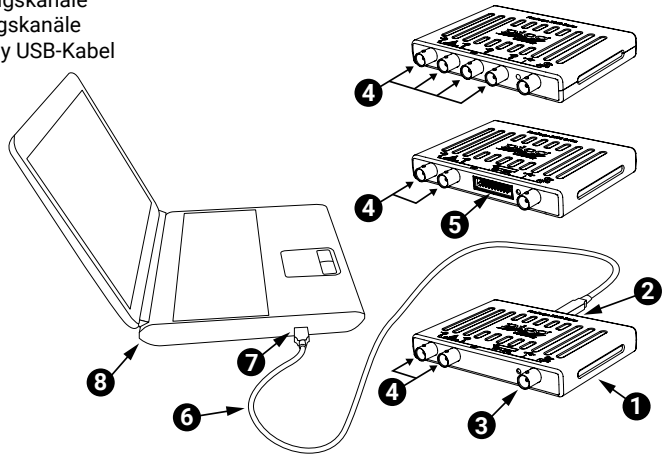
Technische Daten

Betriebssystem	Microsoft Windows 7, 8 und 10. Linux und OS X (erfordern PicoScope Beta-Software, erhältlich unter www.picotech.com/downloads). 32-Bit- und 64-Bit-Versionen
Prozessor, Speicher, Freier Festplattenspeicher	wie vom Betriebssystem angefordert
Anschlüsse	Ein freier USB-1.1+, 2.0- oder USB 3.0- Anschluss

† Die PicoScope-Oszilloskope arbeiten über einen USB 1.1-Anschluss nur langsam. Von der Verwendung wird abgeraten.

2.5 Installieren der PicoScope-Software für Windows

- 1a. (Wir empfehlen: Vom Netz installieren) Gehen Sie auf www.picotech.com, klicken Sie auf **Downloads**, wählen Sie die **PicoScope 2000 Series** und Ihr Oszilloskopmodell, dann wählen Sie die neueste **PicoScope**-Software. Laden Sie das Installationsprogramm herunter, und starten Sie es mit einem Doppelklick.
- 1b. (Als Alternative: installieren Sie es von der mitgelieferten CD) Legen Sie die Pico Software-Diskette in Ihr CD-Laufwerk. Windows 7 aktiviert die Diskette automatisch. Neuere Versionen von Windows werden Sie fragen, was Sie mit der CD anfangen wollen: wählen Sie **„Ausführen Pico.exe“**.
2. Im **PicoScope**-Installationsprogramm wählen Sie die von Ihnen benutzte Sprache aus.
3. Befolgen Sie die Anweisungen auf dem Bildschirm, um die PicoScope-Software zu installieren.
4. Schließen Sie das Oszilloskop über das mitgelieferte USB-Kabel an Ihren Computer an, siehe das nachfolgende Anschlussdiagramm.
 1. PicoScope PC-Oszilloskop
 2. USB-Anschluss am Oszilloskop
 3. AWG-Ausgangsstecker
 4. Analoge Eingangskanäle
 5. Digitale Eingangskanäle
 6. Pico Technology USB-Kabel
 7. PC USB-Kabel
 8. PC



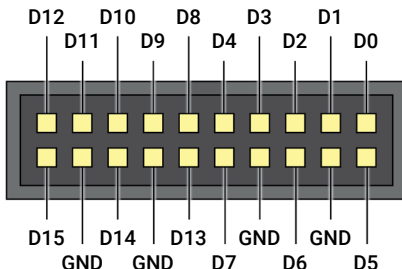
5. Warten Sie, bis Windows das Oszilloskop installiert. Dabei erscheint entweder die Meldung „PicoScope 2000 Series PC oscilloscope wurde installiert“ oder ein „neues Gerät“-Symbol erscheint auf der Symbolleiste.
6. Aktivieren Sie **PicoScope 6** durch Klicken auf das neue **PicoScope**-Symbol auf Ihrem Windows-Portal.

7. Wenn Ihr Oszilloskop eine externe Sonde benötigt, schließen Sie eine an Kanal A an. Berühren der Metallspitze der Sonde löst ein kleines 50 oder 60 Hertz-Signal aus und erscheint im PicoScope-Fenster.

Nachdem Sie die grundlegende Installation abgeschlossen haben, bieten Ihnen die Bedienungsanleitung PicoScope 6 und das Datenblatt zur PicoScope 2000-Serie weitere Informationen zur Einrichtung und Verwendung Ihres Oszilloskops.

2.6 Digitaleingänge an MSO-Modellen

Die Digitaleingangsstifte des 20-poligen IDC-Steckverbinders sind unten abgebildet. Die Abbildung zeigt den Blick von der Vorderseite des Oszilloskops aus.



Um beim Abtasten von Signalen mit sehr schnellen Flanken Kreuzkopplungen an den Digitaleingängen zu vermeiden, achten Sie besonders auf Folgendes:

- Trennen Sie Leitungen, die schnelle Signale übertragen, von den anderen Leitungen.
- Platzieren Sie Leitungen, die schnelle Signale übertragen, so nahe wie möglich an den Erdungsleitungen.
- Schließen Sie alle vier schwarzen Erdungsleitungen an die Erdung des zu prüfenden Schaltkreises an.

2.7 Praktische Hinweise

2.7.1 Installation der PicoScope-Software für andere Betriebssysteme

Die PicoScope-Software kann auch für andere Betriebssysteme erhältlich sein, z.B. für Linux und Apple OS X. Bitte beachten Sie die [Downloads](http://www.picotech.com/downloads)-Seite auf www.picotech.com für eine Liste der zur Verfügung stehenden Softwareprogramme.

2.7.2 Datenerfassung

PicoScope-Modelle 2204A und 2205A können mit Hilfe der PicoLog-Software auch für die Datenerfassung benutzt werden. Laden Sie PicoLog kostenlos herunter, hier klicken:

www.picotech.com/downloads

2.7.3 Kostenloser Newsletter

Pico Technology versendet einen kostenlosen monatlichen Newsletter per E-Mail. Der Newsletter enthält Informationen über Produkteinführungen, Softwareaktualisierungen und Anwendungshinweise sowie nützliche Tipps und Ratschläge. Wir behandeln Ihre E-Mail-Adresse vertraulich und geben sie nicht an Dritte weiter. Sie können den Newsletter unter folgendem Link abonnieren:

www.picotech.com/library/newsletter

2.7.4 Softwareaktualisierungen und -ersatz

Die neuesten Versionen sämtlicher Pico-Software können Sie kostenlos von unserer Website herunterladen:

www.picotech.com/downloads

Wenn Sie eine neue Software-Diskette benötigen, bitte kontaktieren Sie Pico Technology oder Ihren Händler vor Ort.

2.7.5 Dokumentation

Das Datenblatt finden Sie auf der Software-CD. Sie können es aber auch von unserer Website herunterladen:

www.picotech.com/downloads

2.7.6 Programmieren eigener Software

Die Software-Diskette enthält alle Handbücher und Treiber, die Sie benötigen, um Ihre eigenen, maßgeschneiderten Programme zu entwickeln. Sie können auch das neueste Software-Entwicklung-Kit herunterladen unter:

www.picotech.com/downloads

2.7.7 Technische Daten

Das Datenblatt enthält aktuelle technische Daten zu Ihrem PicoScope PC-Oszilloskop. Wir empfehlen Ihnen, sich ein Exemplar auszudrucken und zum schnellen Nachlesen aufzubewahren.

2.7.8 Technischer Support

Regelmäßig aktualisierte technische Support-Informationen finden Sie auf der Webseite für technischen Support und im Benutzerforum von Pico Technology unter:

www.picotech.com/tech-support

2.7.9 Garantie und Rücksendungen

Diese Oszilloskope der PicoScope 2000-Serie werden mit einer fünfjährigen Herstellergarantie geliefert. Sie können das Oszilloskop zudem innerhalb von 14 Tagen nach dem Kauf ohne Angabe von Gründen zur Erstattung des Kaufpreises zurückgeben. Die vollständigen Allgemeinen Geschäftsbedingungen finden Sie unter:

www.picotech.com/about



3 Español

3.1 Introducción

Gracias por adquirir un osciloscopio para PC de Pico Technology. En esta guía se le explicará cómo instalar el software PicoScope, conectar su osciloscopio y acceder a los manuales en el disco suministrado.

3.2 Información de seguridad

Para evitar posibles descargas eléctricas, incendios, daños físicos personales o al producto, lea esta información de seguridad detenidamente antes de intentar instalarlo o utilizarlo. Además, cumpla con todas las prácticas y procedimientos de seguridad habituales para trabajar con la electricidad o cerca de esta.






El producto ha sido diseñado y comprobado de acuerdo con la publicación de la norma europea EN 61010-1:2010, y ha salido de fábrica cumpliendo todos los requisitos de seguridad. Las siguientes descripciones de seguridad se encuentran a lo largo de esta guía:

Una **ADVERTENCIA** identifica condiciones o prácticas que pueden provocar lesiones o incluso la muerte.

Una **ATENCIÓN** identifica condiciones o prácticas que podrían provocar daños al producto o equipo al que se encuentra conectado.

3.2.1 Símbolos

Estos símbolos eléctricos y de seguridad pueden aparecer en el producto o en esta guía.

Símbolos	Descripción
	Posibilidad de descarga eléctrica
	Precaución
	Terminal del chasis
	No deseche este producto con la basura doméstica.
	<p>ADVERTENCIA</p> <p>Para evitar lesiones o la muerte, utilice únicamente el producto tal y como se indica y emplee solo los accesorios suministrados o recomendados. La protección proporcionada por el producto puede resultar dañada si se utiliza de una forma no especificada por el fabricante.</p>

La aparición en el producto implica la necesidad de leer esta Guía de inicio rápido.

3.2.2 Rango de entradas máximas

Debe atenderse a los valores nominales de todos los terminales y las advertencias marcadas en el producto.



ADVERTENCIA

Para evitar descargas eléctricas, no realice mediciones de tensión fuera del rango de medición de escala completa que se indica a continuación. Los rangos de medición de escala completa son las tensiones máximas que pueden ser medidas con precisión por el instrumento. Los rangos de protección contra sobretensiones son las tensiones máximas que no dañan el instrumento.

Rango de medición de escala completa	Protección contra sobretensión (picos de CC + CA)		
	Canales de entrada	Canales de entrada digital (MSO)	Salida del generador de señal
±20 V	±100 V	±50 V	±20 V

ADVERTENCIA

Las señales que superen los límites de tensión de la tabla presentada a continuación, se definen como “potencialmente peligrosas” en la EN 61010. Para evitar descargas eléctricas, tome todas las precauciones de seguridad necesarias al trabajar en un equipo que pueda tener tensiones peligrosas.

Límites de tensión en la señal según la norma EN 61010

± 70 V CC	33 V CA RMS	± 46,7 V pk máx.
-----------	-------------	------------------

ADVERTENCIA

Los osciloscopios de la serie 2000 de PicoScope no están diseñados para medir señales potencialmente peligrosas según se definen en la EN 61010. Para evitar descargas eléctricas, no intente medir tensiones fuera de los límites que se muestran en la tabla de más arriba o del rango de medición de escala completa especificado, el que sea más bajo.

ADVERTENCIA

Para evitar el riesgo de lesiones personales o incluso la muerte, el osciloscopio no deberá conectarse directamente a la red principal (línea eléctrica). Para medir las tensiones de red, utilice una sonda aislante diferencial especialmente diseñada para medir tensiones de red como la TA041 que se encuentra en el sitio web de Pico.



PRECAUCIÓN

Si se excede el rango de protección contra sobretensiones en cualquier conector se pueden causar daños permanentes en el osciloscopio y en otros equipos conectados.

3.2.3 Conexión a tierra



ADVERTENCIA

La conexión a tierra del osciloscopio a través del cable USB solo se emplea para fines de medición. El osciloscopio no tiene una conexión a tierra protectora de seguridad.

ADVERTENCIA

Nunca conecte la entrada de tierra (chasis) a una fuente de corriente eléctrica. Para evitar lesiones personales o la muerte, use un voltímetro para comprobar la ausencia de tensión CA o CC significativa entre la conexión a tierra del osciloscopio y el punto al que desee conectarla.



PRECAUCIÓN

Es muy posible que la aplicación de una tensión a la entrada de tierra produzca daños permanentes en el osciloscopio, el ordenador conectado y otros equipos.

PRECAUCIÓN

Para evitar el riesgo de errores de medición provocados por una mala conexión a tierra, utilice en todo momento el cable USB de alta calidad suministrado con el osciloscopio.

3.2.4 Entorno



ADVERTENCIA

Para evitar el riesgo de lesiones o muerte, no utilice el producto en un entorno mojado o húmedo, ni tampoco cerca de gases o vapores explosivos.



PRECAUCIÓN

Para evitar daños, utilice y almacene siempre su osciloscopio en condiciones apropiadas.

	Almacenamiento	Funcionamiento	Precisión indicada
Temperatura	De - 20 °C a + 60 °C	De 0 °C a 50 °C	Ver especificaciones
Humedad	De 5 % a 95 % de HR (sin condensación)	De 5 % a 80 % de HR (sin condensación)	
Altitud	2000 m (máximo)		
Grado de contaminación	2 (máximo)		
EMC	EN61326:2013 inmunidad básica. Las señales RF radiadas y transportadas definidas en esta norma podrían causar interferencias de hasta cuatro divisiones verticales de pico a pico.		

3.2.5 Cuidado del producto

El producto no contiene componentes que el usuario pueda reparar. Las tareas de reparación, mantenimiento o calibración requieren equipos especiales de prueba, y solo deberán ser realizadas por Pico Technology o por un proveedor de servicios autorizado. Estos servicios podrían estar sujetos a un importe específico, a menos que estén cubiertos por la garantía de cinco años de Pico.



ADVERTENCIA

Para evitar lesiones o la muerte, no use el producto si parece estar dañado de alguna manera y deje de usarlo de inmediato si le preocupa cualquier funcionamiento anormal.

ADVERTENCIA

Al limpiar el osciloscopio, utilice un paño suave y una solución de jabón o detergente delicado con agua. Para evitar descargas eléctricas, no permita que el agua entre en la carcasa, ya que esto afectaría a la electrónica o al aislamiento interior.

**PRECAUCIÓN**

No manipule ni desmonte el osciloscopio, los conectores o los accesorios. Los daños internos afectarán al rendimiento.

3.3 Contenido

Compruebe que el embalaje del osciloscopio de PC PicoScope contenga:

- Osciloscopio para PC PicoScope
- CD de software de PicoScope y disco de referencia
- Cable USB

Algunos paquetes de productos y osciloscopios pueden incluir elementos adicionales. Consulte la Hoja de datos de la serie 2000 de PicoScope para ver una lista completa de contenidos.

3.4 Requisitos del sistema

Para asegurarse de que PicoScope funcione correctamente debe usar un ordenador con los requisitos del sistema que se muestran en la siguiente tabla. El rendimiento del osciloscopio será mejor cuanto más potente sea el ordenador, y se beneficiará de un procesador multinúcleo.

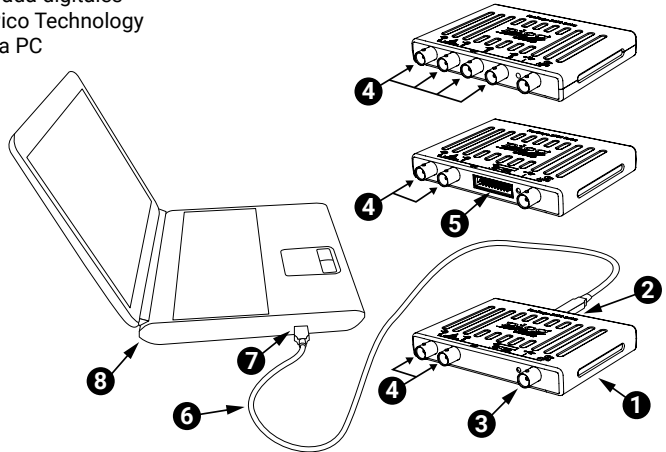
	Especificaciones
Sistema operativo	Microsoft Windows 7, 8 y 10. Linux y OS X (requieren el software PicoScope beta, disponible en www.picotech.com/downloads). Versiones de 32-bit y 64-bit
Procesador, Memoria, Espacio libre en disco	Según requiera el sistema operativo
Puertos	Un puerto USB 1.1†, 2.0 o USB 3.0 libre

† Los osciloscopios PicoScope funcionarán más lentamente en un puerto USB 1.1. No recomendado.

3.5 Instalación del software PicoScope para Windows

- 1a. (Recomendación: instalación desde la web) Vaya a www.picotech.com, haga clic en **Downloads**, seleccione **PicoScope 2000 Series** y su modelo de osciloscopio, y después el software **PicoScope** más reciente. Descargue el instalador y haga doble clic en el archivo para ejecutarlo.
- 1b. (Método alternativo: instalación desde el CD, si está incluido) Inserte el disco del software Pico en su unidad de CD. Windows 7 ejecutará el disco automáticamente. Las versiones posteriores de Windows le preguntarán qué hacer con el CD: seleccione **"Ejecutar Pico.exe"**.

2. En el instalador de **PicoScope**, seleccione el idioma que desee usar.
3. Siga las instrucciones en pantalla para instalar el software PicoScope.
4. Conecte el osciloscopio a su equipo con el cable USB suministrado, tal y como se muestra en el siguiente diagrama.
 1. Osciloscopio para PC PicoScope
 2. Puerto USB del osciloscopio
 3. Salida AWG BNC
 4. Canales de entrada analógicos
 5. Canales de entrada digitales
 6. Cable USB de Pico Technology
 7. Puerto USB para PC
 8. PC

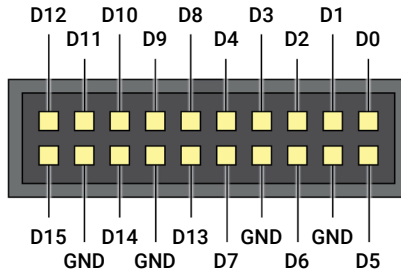


5. Espere a que Windows termine de instalar el osciloscopio. Al hacerlo, mostrará el mensaje "PicoScope 2000 Series PC osciloscopio instalado correctamente" o el icono de "nuevo dispositivo" en la barra de tareas.
6. Ejecute **PicoScope 6** haciendo clic en el nuevo icono **PicoScope** en su escritorio de Windows.
7. Si su osciloscopio requiere una sonda externa, conecte una en el canal A. Al tocar la punta de metal de la sonda debería aparecer una pequeña señal de 50 o 60 hercios en la ventana de PicoScope.

Tras acabar con la instalación básica, consulte el Manual del usuario de PicoScope 6 y la Hoja de datos de PicoScope serie 2000 para más información sobre la configuración y el uso de su osciloscopio.

3.6 Entradas digitales de los modelos MSO

Los pines de las entradas digitales del conector de cabezal IDC de 20 pines se muestran a continuación. El diagrama está diseñado de la manera que se ve desde el panel frontal del osciloscopio.



Para evitar la interferencia cruzada en las entradas digitales cuando realice pruebas con señales de flancos muy rápidos, preste especial atención a los siguientes procedimientos:

- Mantenga los conductores que transporten señales rápidas separados de otros conductores de entrada.
- Mantenga los conductores que transporten señales rápidas tan cerca como sea posible de los conductores de tierra.
- Conecte los cuatro conductores de tierra negros a tierra del circuito bajo la prueba.

3.7 Información útil

3.7.1 Instalación del software PicoScope para otros sistemas operativos

El software de PicoScope podría estar disponible para otros sistemas operativos como Linux o Apple OS X. Consulte la página [Downloads](http://www.picotech.com/downloads) en www.picotech.com para ver una lista del software disponible.

3.7.2 Registro de datos

Los modelos de PicoScope 2204A y 2205A pueden usarse también como registradores de datos con el software PicoLog. Descargue gratis PicoLog en:

www.picotech.com/downloads

3.7.3 Boletín gratuito

Pico Technology envía un boletín mensual gratuito por correo electrónico. Este boletín ofrece noticias sobre lanzamientos de productos, actualizaciones de software y notas de aplicación, e incluye consejos prácticos y asesoramiento. Tratamos los datos de su correo electrónico como confidenciales, y no los revelamos a terceros bajo ningún concepto. Para suscribirse, visite:

www.picotech.com/library/newsletter

3.7.4 Actualizaciones o sustituciones del software

Las versiones más recientes de los softwares Pico pueden descargarse gratuitamente en:

www.picotech.com/downloads

Si necesita un nuevo disco de software, póngase en contacto con Pico Technology o con su distribuidor.

3.7.5 Documentación

La hoja de datos se encuentra disponible en el disco del software, o puede descargarse de:

www.picotech.com/downloads

3.7.6 Escribir su propio software

El disco de software contiene todos los manuales y controladores que necesita para desarrollar sus propios programas personalizados. También puede descargar el kit de desarrollo de software más reciente en:

www.picotech.com/downloads

3.7.7 Especificaciones

La hoja de datos contiene las últimas especificaciones para su osciloscopio de PC PicoScope. Le recomendamos que imprima una copia y que la tenga a mano para facilitar su consulta.

3.7.8 Asistencia técnica

Se puede encontrar información regularmente actualizada sobre asistencia técnica en el sitio web de asistencia técnica de Pico Technology y en el foro de usuarios aquí:

www.picotech.com/tech-support

3.7.9 Garantía y devoluciones

Los osciloscopios PicoScope serie 2000 se suministran con una garantía de 5 años de devolución al fabricante. También puede devolver su osciloscopio por cualquier motivo en un plazo de 14 días a partir de la compra para recibir un reembolso. Para ver los términos y condiciones, consulte:

www.picotech.com/about



4 Français

4.1 Introduction

Nous vous remercions d'avoir choisi un oscilloscope PC Pico Technology. Ce guide explique comment installer le logiciel PicoScope, connecter votre oscilloscope et accéder aux manuels contenus sur le disque fourni.

4.2 Consignes de sécurité

Afin d'éviter un éventuel choc électrique, un incendie, une blessure ou l'endommagement du produit, lisez attentivement ces consignes de sécurité avant de tenter d'installer ou d'utiliser le produit. Par ailleurs, suivez toutes les procédures et pratiques de sécurité généralement reconnues pour les travaux réalisés en lien et avec l'électricité.





Ce produit a été conçu et testé conformément à la norme européenne EN 61010-1:2010 et a quitté nos usines en parfait état. Les descriptions suivantes, relatives à la sécurité, apparaissent dans ce guide :

Une mention **AVERTISSEMENT** identifie des conditions ou pratiques pouvant entraîner des blessures, voire la mort.

Une mention **ATTENTION** identifie des conditions ou pratiques pouvant entraîner un endommagement du produit ou de l'équipement auquel il est connecté.

4.2.1 Symboles

Ces symboles de sécurité et électriques peuvent figurer sur le produit ou dans ce guide.

Symboles	Description	
	Possibilité de choc électrique	
	Attention	Cette mention sur le produit indique le besoin de lire le présent guide de démarrage rapide.
	Borne du châssis	
	Ne pas mettre le produit au rebut avec les déchets municipaux non triés.	



AVERTISSEMENT

Afin d'éviter toute blessure, voire la mort, utilisez uniquement le produit comme recommandé et n'employez que les accessoires fournis ou recommandés. La protection offerte par le produit pourra être compromise si celui-ci n'est pas utilisé de la façon indiquée par le fabricant.

4.2.2 Plages d'entrée maximum

Respectez tous les avertissements et toutes les valeurs nominales aux bornes figurant sur le produit.



AVERTISSEMENT

Afin d'éviter tout choc électrique, n'essayez pas de mesurer des tensions hors des plages de mesures intégrales indiquées ci-dessous. Les plages de mesures intégrales indiquent les tensions maximum pouvant être mesurées avec précision par l'instrument. Les plages de protection contre les surtensions indiquent les tensions maximum pouvant être appliquées sans risque d'endommager l'instrument.

Plage de mesures intégrales	Protection contre les surtensions (crête CC + CA)		
	Canaux d'entrée	Canaux d'entrée numériques (MSO)	Sortie du générateur de signaux
±20 V	±100 V	±50 V	±20 V

AVERTISSEMENT

Les signaux dépassant les limites de tension du tableau ci-dessous sont définis comme « dangereux » par la norme EN 61010. Afin d'éviter tout choc électrique, prenez les précautions de sécurité nécessaires en cas d'intervention sur un équipement pouvant présenter des tensions dangereuses.

Limites de tension du signal pour la norme EN 61010

±70 V CC	33 V CA RMS	±46,7 V crête max.
----------	-------------	--------------------

AVERTISSEMENT

Les oscilloscopes de la gamme 2000 PicoScope ne sont pas conçus pour mesurer des signaux sous tension dangereux, comme il est défini par la norme EN 61010. Afin d'éviter tout choc électrique, n'essayez pas de mesurer des tensions hors des limites indiquées dans le tableau ci-dessus ou hors de la plage de mesures intégrales indiquée, selon la valeur la plus faible.

AVERTISSEMENT

Afin d'éviter toute blessure, voire la mort, l'oscilloscope ne doit pas être raccordé directement au secteur (réseau électrique). Pour mesurer les tensions secteur, utilisez une sonde isolante différentielle de valeur nominale appropriée, spécialement conçue pour une utilisation sur le secteur, par exemple le modèle TA041 répertorié sur le site Web de Pico.



ATTENTION

Le dépassement de la plage de protection contre les surtensions sur n'importe quel connecteur peut causer des dommages permanents à l'oscilloscope et à tout autre accessoire connecté.

4.2.3 Mise à la terre



AVERTISSEMENT

La liaison à la terre de l'oscilloscope via le câble USB est destinée exclusivement à des fins de mesure. L'oscilloscope ne possède pas de terre de protection/sécurité.

AVERTISSEMENT

Ne raccordez jamais l'entrée de terre (châssis) à une source d'alimentation électrique. Afin d'éviter toute blessure, voire la mort, utilisez un voltmètre pour vérifier l'absence de tension continue ou alternative significative entre la terre de l'oscilloscope et le point auquel vous avez l'intention de la raccorder.



ATTENTION

L'application d'une tension à l'entrée de terre peut causer des dommages permanents à l'oscilloscope, à l'ordinateur connecté, et à d'autres équipements.

ATTENTION

Afin d'éviter les erreurs de mesure dues à une mauvaise mise à la terre, utilisez toujours le câble USB haute qualité fourni avec l'oscilloscope.

4.2.4 Environnement



AVERTISSEMENT

Afin d'éviter toute blessure, voire la mort, n'utilisez pas l'appareil dans des conditions humides, ou à proximité de gaz explosif ou de vapeur explosive.



ATTENTION

Afin d'éviter tout dommage, utilisez et entreposez toujours l'oscilloscope dans des environnements appropriés.

	Entreposage	Fonctionnement	Précision indiquée
Température	- 20 °C à + 60 °C	0 °C à 50 °C	Voir les Caractéristiques
Humidité	Humidité relative de 5 à 95 % (sans condensation)	Humidité relative de 5 à 80 % (sans condensation)	
Altitude	2000 m (maximum)		
Degré de pollution	2 (maximum)		
CEM	EN61326:2013 immunité de base. Les signaux RF rayonnés et conduits prescrits par cette norme peuvent causer des perturbations allant jusqu'à 4 divisions verticales de crête à crête.		

4.2.5 Entretien du produit

Le produit ne contient aucune pièce réparable par l'utilisateur. Les réparations, interventions ou étalonnages nécessitent un matériel d'essai spécialisé et doivent être réalisés par Pico Technology ou un prestataire de services agréé. Ces services peuvent être facturés à moins qu'ils ne soient couverts par la garantie Pico de cinq ans.

**AVERTISSEMENT**

Afin d'éviter toute blessure, voire la mort, n'utilisez pas le produit s'il semble endommagé d'une quelconque façon, et cessez immédiatement de l'utiliser si vous constatez tout fonctionnement anormal.

AVERTISSEMENT

Lors du nettoyage de l'oscilloscope, utilisez un chiffon doux légèrement humidifié avec une solution d'eau et de savon ou détergent doux. Afin d'éviter tout choc électrique, ne laissez pas l'eau pénétrer à l'intérieur du boîtier, car cela endommagerait les composants électroniques ou l'isolation.

**ATTENTION**

Ne modifiez pas et ne démontez pas l'oscilloscope, les connecteurs ou les accessoires. Des dommages internes affecteront les performances.

4.3 Contenu

Vérifiez que l'emballage de votre oscilloscope PC PicoScope contient :

- Oscilloscope PC PicoScope
- Logiciel PicoScope et disque de référence
- Câble USB

Certains packs produits ou offres peuvent contenir des éléments supplémentaires. Reportez-vous à la Fiche technique de la gamme 2000 PicoScope pour une liste du contenu exhaustive.

4.4 Configuration système requise

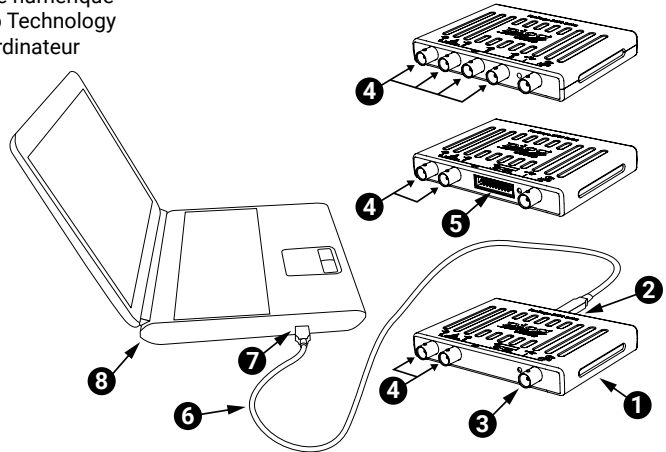
Pour vous assurer que le PicoScope fonctionne correctement, vous devez disposer d'un ordinateur possédant la configuration système requise indiquée dans le tableau ci-dessous. Les performances de l'oscilloscope seront meilleures avec un ordinateur plus puissant et un processeur multicœur.

	Caractéristiques
Système d'exploitation	Microsoft Windows 7, 8 et 10. Linux et OS X (nécessitent le logiciel beta PicoScope disponible à partir du lien www.picotech.com/downloads). versions 32 bits et 64 bits
Processeur, mémoire, espace disque disponible	Selon la configuration requise par le système d'exploitation
Ports	Un port libre USB 1.1†, 2.0 ou USB 3.0

† Les oscilloscopes PicoScope fonctionneront lentement sur un port USB 1.1. Non recommandé.

4.5 Installation du logiciel PicoScope pour Windows

- 1a. (Recommandé : installez à partir d'Internet) Accédez à www.picotech.com, cliquez sur **Downloads**, sélectionnez **PicoScope 2000 Series** et votre modèle d'oscilloscope, puis sélectionnez le dernier logiciel **PicoScope**. Téléchargez et double-cliquez sur l'installateur pour l'exécuter.
- 1b. (Alternative : installez à partir du CD le cas échéant) Insérez le disque du logiciel Pico dans votre lecteur CD. Windows 7 va automatiquement exécuter le disque. Les dernières versions de Windows vont vous demander ce que vous souhaitez faire avec le CD : sélectionnez « **Exécuter Pico.exe** ».
2. Dans l'installateur **PicoScope**, sélectionnez la langue que vous souhaitez utiliser.
3. Suivez les instructions qui s'affichent à l'écran pour installer le logiciel PicoScope.
4. Connectez l'oscilloscope à l'ordinateur à l'aide du câble USB fourni, comme indiqué dans le schéma de connexion ci-dessous.
 1. Oscilloscope PC PicoScope
 2. Port USB d'oscilloscope
 3. Sortie du générateur de formes d'ondes arbitraires BNC
 4. Canaux d'entrée analogique
 5. Canaux d'entrée numérique
 6. Câble USB Pico Technology
 7. Port USB de l'ordinateur
 8. PC



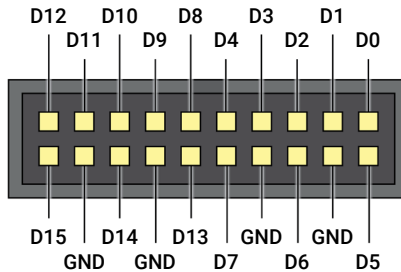
5. Attendez que Windows installe l'oscilloscope. Pendant ce temps, l'écran va afficher un message « PicoScope 2000 Series PC oscilloscope a été installé » ou une icône « nouveau matériel » dans la barre des tâches.
6. Exécutez **PicoScope 6** en cliquant sur la nouvelle icône **PicoScope** sur votre bureau Windows.

- Si votre oscilloscope exige une sonde externe, connectez une sonde au canal A. Le fait de toucher la pointe en métal de la sonde devrait déclencher l'affichage d'un petit signal de 50 ou 60 Hz dans la fenêtre PicoScope.

Une fois que vous aurez terminé l'installation de base, reportez-vous au Manuel d'utilisation PicoScope 6 et à la Fiche technique de la gamme 2000 PicoScope pour plus d'informations sur la configuration et l'utilisation de votre oscilloscope.

4.6 Entrées numériques sur les modèles MSO

Les broches d'entrées numériques du connecteur IDC 20 broches sont illustrées ci-dessous. Le schéma présenté correspond à la situation dans laquelle vous faites face au panneau avant de l'oscilloscope.



Afin d'éviter toute diaphonie sur les entrées numériques lors des essais de signaux à fronts très rapides, faites preuve d'une extrême prudence :

- Séparez toujours les fils conduisant des signaux rapides des autres fils d'entrée.
- Gardez les fils conduisant des signaux rapides aussi près que possible des fils de terre.
- Raccordez les quatre fils de terre noirs à la masse du circuit testé.

4.7 Informations utiles

4.7.1 Installation du logiciel PicoScope pour d'autres systèmes d'exploitation

Il est possible que le logiciel PicoScope soit disponible pour d'autres systèmes d'exploitation tels que Linux et Apple OS X. Reportez-vous à la page [Downloads](#) sur le site www.picotech.com pour une liste des logiciels disponibles.

4.7.2 Enregistrement de données

Les modèles PicoScope 2204A et 2205A peuvent également être utilisés comme enregistreurs de données en utilisant le logiciel PicoLog. Téléchargez gratuitement PicoLog à partir du lien suivant :

www.picotech.com/downloads

4.7.3 Lettre d'information gratuite

Pico Technology envoie tous les mois une lettre d'information gratuite par e-mail. Celle-ci fournit des informations sur les nouveaux produits sortis et les mises à niveau logicielles, ainsi que des notes sur les applications, des astuces et des conseils. Nous traitons vos coordonnées e-mail de manière confidentielle et ne les transmettons pas à des tiers. Pour vous inscrire, rendez-vous sur le site :

www.picotech.com/library/newsletter

4.7.4 Mises à jour logicielles et remplacement

Les dernières versions de tous les logiciels Pico peuvent être téléchargées gratuitement à partir du site :

www.picotech.com/downloads

Si vous avez besoin d'un nouveau disque du logiciel, veuillez contacter Pico Technology ou votre distributeur.

4.7.5 Documentation

La Fiche technique est disponible sur le disque du logiciel ou en téléchargement à l'adresse :

www.picotech.com/downloads

4.7.6 Écriture de votre propre logiciel

Le disque du logiciel contient tous les manuels et les pilotes dont vous aurez besoin pour concevoir vos propres programmes. Vous pouvez également télécharger le dernier kit de développement de logiciel à l'adresse :

www.picotech.com/downloads

4.7.7 Caractéristiques

La Fiche technique contient les caractéristiques les plus récentes de votre oscilloscope PC PicoScope. Nous vous recommandons d'en imprimer une copie et de la conserver pour pouvoir vous y référer à tout moment.

4.7.8 Assistance technique

Des informations d'assistance technique régulièrement mises à jour sont disponibles sur le site Web d'assistance technique de Pico Technology et dans le forum des utilisateurs à l'adresse :

www.picotech.com/tech-support

4.7.9 Garantie et retours

Les oscilloscopes PicoScope de la gamme 2000 font l'objet d'une garantie de 5 ans avec retour au fabricant. Vous pourrez également nous retourner votre oscilloscope, pour quelque raison que ce soit, sous 14 jours à compter de son achat et demander son remboursement. Pour les conditions complètes, reportez-vous à l'adresse :

www.picotech.com/about



5 한국어

5.1 개요

Pico Technology PC 오실로스코프를 구매해 주셔서 감사합니다. 이 가이드는 PicoScope 소프트웨어 설치, 오실로스코프 연결, 제공된 디스크의 설명서를 이용하는 방법을 설명합니다.

5.2 안전성 정보

감전, 화재, 부상 또는 제품 손상을 방지하려면 제품을 설치 또는 사용하기 전에 이 안전성 정보를 숙지하십시오. 또한 전기를 사용하거나 전기 근처에서 실시되는 작업에 대해 통용되는 안전 관행 및 지침을 준수하십시오.





이 제품은 유럽 표준 EN 61010-1:2010에 따라 설계 및 시험되었으며, 안전 상태로 공장에서 출고되었습니다. 이 가이드 전체에서 사용된 안전성 문구는 다음과 같습니다.

경고는 부상 또는 사망을 초래할 수 있는 조건 또는 관행을 나타냅니다.

주의는 제품이나 여기에 연결된 장비의 손상을 초래할 수 있는 조건 또는 관행을 나타냅니다.

5.2.1 부호

제품 또는 이 가이드에 사용된 안전성 및 전기 부호는 다음과 같습니다.

부호	설명	
	감전 가능성	
	주의	제품에 표시된 경우 이 빠른 시작 가이드를 읽어보아야 합니다.
	새시 단자	
	이 제품은 미분류 일반 폐기물로 폐기하지 마십시오.	



경고

부상 또는 사망을 방지하려면 지시 사항에 따라서만 제품을 사용하고 공급되거나 권장된 액세서리만 사용하십시오. 제조업체가 지정하지 않은 방식으로 사용할 경우 제품이 제공하는 보호 수단이 작동하지 않을 수 있습니다.

5.2.2 최대 입력 범위

제품에 표시된 단자 정격 및 경고를 엄수하십시오.



경고

감전을 방지하려면 지정된 최대 측정 범위 이하에서 전압을 측정하지 마십시오. 최대 측정 범위는 계측기가 정확하게 측정할 수 있는 최대 전압입니다. 과전압 보호 범위는 계측기가 손상되지 않는 최대 전압입니다.

과전압 보호(DC + AC 피크)

최대 측정 범위	입력 채널	디지털 입력 채널 (MSO)	신호 생성기 출력
±20 V	±100 V	±50 V	±20 V

경고

아래 표에서 전압 한계를 초과하는 신호는 EN 61010이 정하는 "위험 충전 신호"에 해당합니다. 감전을 방지하려면 위험 충전 전압이 존재할 수 있는 장비에서 작업할 경우 모든 안전 주의 조치를 취하십시오.

EN 61010 신호 전압 한계

±70 V DC	33 V AC RMS	±46.7 V 피크 최대값
----------	-------------	----------------

경고

PicoScope 2000 시리즈 오실로스코프는 EN 61010에서 정의된 것 처럼 위험 충전 신호의 측정에는 사용해서는 안 됩니다. 감전을 방지하려면 위 표에 표시된 한계 또는 지정된 최대 측정 범위 중 낮은 범위를 벗어나는 전압을 측정하지 마십시오.

경고

부상 또는 사망을 방지하려면 오실로스코프를 주 전원(라인 전원)에 직접 연결하지 마십시오. 주 전압 측정 시 Pico 웹 사이트에 설명된 TA041과 같은 주 전원용 정격의 차동 절연 프로브를 사용하십시오.



주의

커넥터의 과전압 보호 범위를 초과하면 오실로스코프와 연결된 장비에 영구적인 손상이 일어날 수 있습니다.

5.2.3 접지



경고

USB 케이블을 통한 접지 연결은 측정 목적으로만 사용해야 합니다. 이 오실로스코프에는 안전 보호 접지가 없습니다.

경고

접지 입력(새시)을 전원에 연결하지 마십시오. 부상 또는 사망을 방지하려면 전압계를 사용하여 오실로스코프 접지와 연결하려는 지점 사이에 유의미한 AC 또는 DC 전압이 존재하지 않는지 확인하십시오.



주의

접지 입력에 전압을 가하면 오실로스코프, 연결된 컴퓨터 및 기타 장비에 영구적인 손상이 일어날 수 있습니다.

주의

잘못된 접지 연결로 인한 측정 오류를 방지하려면 항상 오실로스코프와 함께 제공된 고품질 USB 케이블을 사용하십시오.

5.2.4 **환경****경고**

부상 또는 사망을 방지하려면 습하거나 젖은 상태, 폭발성 가스 또는 증기 근처에서 제품을 사용하지 마십시오.

**주의**

오실로스코프의 손상을 방지하려면 항상 적절한 환경에서 사용 및 보관하십시오.

	보관	작동	추정 정확도
온도	-20 °C ~ +60 °C	0 °C ~ 50 °C	사양 참조
습도	5% ~ 95% 상대습도 (비응축)	5% ~ 80% 상대습도 (비응축)	
고도		2000 m(최대)	
오염도		2(최대)	
EMC	EN61326:2013 기본 내성. 이 표준에 언급된 방사성 및 전도성 RF 신호는 최대 4개의 수직 피크 투 피크 구획에 달하는 간섭을 유발할 수 있습니다.		

5.2.5 **제품 관리**

이 제품에는 사용자가 정비 가능한 부품이 없습니다. 수리, 정비 및 보정에는 특수 시험 장비가 필요하며, Pico Technology 또는 승인된 서비스 공급자만 실시할 수 있습니다. 이 중 Pico의 5년 보증으로 보장되지 않는 서비스에는 요금이 부과될 수 있습니다.

**경고**

부상 또는 사망을 방지하려면 손상된 것처럼 보이는 제품은 사용하지 않고 비정상적인 작동이 우려되면 즉시 사용을 중단하십시오.

경고

오실로스코프 세척 시 부드러운 천과 순한 비누 또는 세제를 물에 풀어 사용하십시오. 감전을 방지하려면 내부 전자기기 또는 절연 성능을 저해하는 물이 케이싱으로 유입되지 않도록 하십시오.

**주의**

오실로스코프, 커넥터 또는 액세서리를 개조 또는 해체하지 마십시오. 내부 손상은 성능에 영향을 미칩니다.

5.3 목차

PicoScope PC 오실로스코프 패키지에서 다음 구성품이 포함되어 있는지 확인하십시오.

- PicoScope PC 오실로스코프
- PicoScope 소프트웨어 및 참조 디스크
- USB 케이블

일부 제품 팩 및 스코프 번들에는 추가 품목이 있습니다. 전체 구성품 목록은 PicoScope 2000 시리즈 데이터시트를 참조하십시오.

5.4 시스템 요구사항

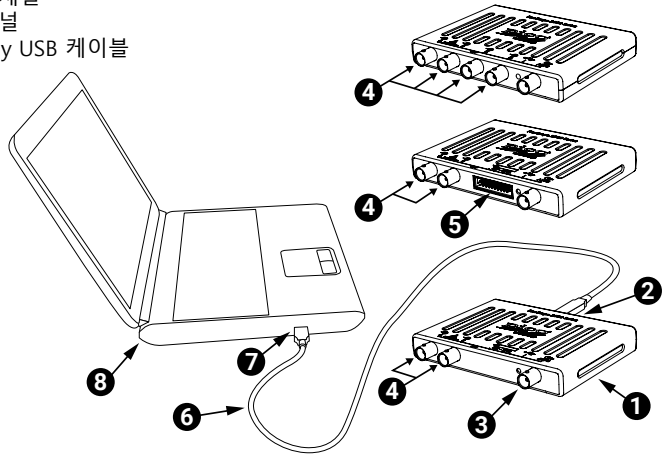
PicoScope를 올바르게 작동하려면 아래 표에 표시된 시스템 요구사항을 갖춘 컴퓨터를 사용해야 합니다. 오실로스코프의 성능은 성능이 높은 PC일수록 향상되며, 다중 코어 프로세서에서 유용합니다.

사양	
운영 체제	Microsoft Windows 7, 8 및 10. Linux 및 OS X(PicoScope 베타 소프트웨어 필요, www.picotech.com/downloads). 32비트 및 64비트 버전
프로세서, 메모리, 여유 디스크 공간	운영 체제 요구사항
포트	여유 USB 1.1†, 2.0 또는 USB 3.0 포트 1개

† PicoScope 오실로스코프는 USB 1.1 포트에서 느리게 작동합니다. 권장하지 않습니다.

5.5 Windows용 PicoScope 소프트웨어 설치

- 1a. (권장: 웹에서 설치) www.picotech.com으로 이동해서, **Downloads(다운로드)**를 클릭하고 **PicoScope 2000 Series**와 해당 오실로스코프 모델을 선택한 다음, 최신 **PicoScope** 소프트웨어를 선택합니다. 설치 관리자를 다운로드하고 두 번 클릭해서 실행합니다.
- 1b. (다른 방법: 제공된 CD에서 설치) Pico 소프트웨어 디스크를 CD 드라이브에 넣습니다. Windows 7이 자동으로 디스크를 실행합니다. 최신 버전의 Windows는 CD로 실행할 작업을 묻습니다: **"Pico.exe 실행"**을 선택합니다.
2. **PicoScope** 설치 관리자에서 사용할 언어를 선택합니다.
3. 화면의 지시 사항에 따라 PicoScope 소프트웨어를 설치합니다.
4. 제공된 USB 케이블을 사용하여 아래 연결 다이어그램과 같이 오실로스코프를 PC에 연결합니다.
 1. PicoScope PC 오실로스코프
 2. 오실로스코프 USB 포트
 3. AWG 출력 BNC
 4. 아날로그 입력 채널
 5. 디지털 입력 채널
 6. Pico Technology USB 케이블
 7. PC USB 포트
 8. PC

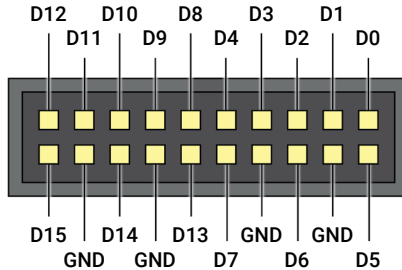


5. Windows가 오실로스코프를 설치할 때까지 기다립니다. 설치가 완료되면 "PicoScope 2000 Series PC oscilloscope 설치됨" 메시지나 "새 장치" 아이콘이 작업 표시줄에 표시됩니다.
6. Windows 바탕화면에서 새 **PicoScope** 아이콘을 클릭해서 **PicoScope 6**을 실행합니다.
7. 오실로스코프에 외부 프로브가 필요한 경우 채널 A에 1개를 연결합니다. 프로브의 금속 팁을 만지면 50 또는 60 hertz의 작은 신호가 PicoScope 창에 나타납니다.

기본 설치가 끝나면 PicoScope 6 사용자 가이드와 PicoScope 2000 시리즈 데이터시트에서 오실로스코프 설정 및 사용에 관한 자세한 내용을 참조합니다.

5.6 MSO 모델의 디지털 입력

20핀 IDC 헤더 플러그의 디지털 입력 핀은 아래 그림과 같습니다. 그림은 오실로스코프 전면 패널에서 바라본 그림입니다.



매우 빠른 �지지의 신호를 프로빙할 때 디지털 입력 혼선을 방지하려면 항상 다음 사항에 특히 주의하십시오.

- 빠른 신호를 전달하는 리드는 다른 입력 리드에서 분리해 둡니다.
- 빠른 신호를 전달하는 리드는 최대한 접지 리드에 가깝게 둡니다.
- 4개의 검정색 접지 리드를 테스트 중인 회로 접지에 연결합니다.

5.7 유용한 정보

5.7.1 다른 운영 체제용 PicoScope 소프트웨어 설치

PicoScope 소프트웨어는 Linux나 Apple OS X와 같은 다른 운영 체제에서도 사용할 수 있습니다. 사용 가능한 소프트웨어 목록은 www.picotech.com의 [Downloads](#)(다운로드) 페이지를 참조하십시오.

5.7.2 데이터 로깅

PicoScope 2204A 및 2205A 모델은 PicoLog 소프트웨어를 사용하는 데이터 로거로도 사용할 수 있습니다. 다음 사이트에서 PicoLog를 무료로 다운로드할 수 있습니다.:

www.picotech.com/downloads

5.7.3 무료 뉴스레터

Pico Technology는 매월 이메일로 무료 뉴스레터를 발송해 드립니다. 뉴스레터는 제품 출시 소식, 소프트웨어 업그레이드 및 애플리케이션 노트, 요령 및 권장 사항을 소개합니다. 귀하의 이메일 세부 정보는 기밀 정보로 취급되며 제3자에게 전달되지 않습니다. 구독하려면 다음 사이트를 방문하십시오.

www.picotech.com/library/newsletter

5.7.4 소프트웨어 업데이트 및 교체

최신 버전의 무료 Pico 소프트웨어는 다음 사이트에서 다운로드할 수 있습니다.

www.picotech.com/downloads

새 소프트웨어 디스크가 필요한 경우 Pico Technology 또는 해당 지역 유통업체에 문의하십시오.

5.7.5 문서

데이터시트는 소프트웨어 디스크에서 이용하거나 다음 사이트에서 다운로드할 수 있습니다.

www.picotech.com/downloads

5.7.6 자체 소프트웨어 작성

소프트웨어 디스크에는 자체적으로 사용자 지정 프로그램을 개발하는 데 필요한 모든 설명서와 드라이버가 포함되어 있습니다. 다음 사이트에서 최신 소프트웨어 개발 키트를 다운로드할 수도 있습니다.

www.picotech.com/downloads

5.7.7 사양

데이터시트에는 PicoScope PC 오실로스코프에 대한 최신 사양이 포함되어 있습니다. 편리한 참조를 위해 사본을 인쇄하고 보관하는 것이 좋습니다.

5.7.8 기술 지원

다음의 Pico Technology 기술 지원 웹 사이트 및 사용자 포럼에서 정기적으로 업데이트되는 기술 지원 정보를 이용할 수 있습니다.

www.picotech.com/tech-support

5.7.9 보증 및 반품

PicoScope 2000 시리즈 오실로스코프는 5년 "제조사로 반품" 보증으로 제공됩니다. 오실로스코프 구매일로부터 14일 내에 다른 사유로 반품하셔도 환불받을 수 있습니다. 다음 사이트에서 이용 약관을 참조하십시오.

www.picotech.com/about



6 Italiano

6.1 Introduzione

Grazie per aver acquistato un oscilloscopio per PC Pico Technology. La presente guida spiega come installare il software PicoScope, collegare l'oscilloscopio e accedere ai manuali dal disco fornito.

6.2 Informazioni sulla sicurezza

Per evitare possibili scosse elettriche, incendi, lesioni personali o danni al prodotto, leggere attentamente le presenti informazioni sulla sicurezza prima di cercare di installare o utilizzare il prodotto. Seguire inoltre tutte le pratiche e le procedure per la sicurezza generalmente accettate per il lavoro in presenza o in prossimità di tensioni elettriche.

Il prodotto è stato progettato e collaudato conformemente alla pubblicazione standard europea EN 61010-1:2010 e ha lasciato la fabbrica in condizioni di sicurezza. Nella presente guida si trovano le seguenti descrizioni relative alla sicurezza:

AVVERTENZA identifica condizioni o pratiche che possono causare lesioni anche mortali.

ATTENZIONE identifica condizioni o pratiche che possono causare danni al prodotto o alle apparecchiature a cui è collegato.

6.2.1 Simboli

Sul prodotto o in questa guida sono presenti i simboli per la sicurezza ed elettrici mostrati di seguito.

Simboli	Descrizione
	Possibilità di scossa elettrica
	Attenzione
	Terminale di massa sul telaio
	Non smaltire il prodotto come rifiuto indifferenziato.

La comparizione sul prodotto indica la necessità di leggere questa Guida di avvio rapido.



AVVERTENZA

Per prevenire lesioni gravi o mortali, usare il prodotto solo come indicato e utilizzare solo gli accessori forniti o raccomandati. La protezione fornita dal prodotto potrebbe risultare compromessa se tale prodotto viene utilizzato in un modo non specificato dal produttore.

6.2.2 Intervalli di ingresso massimi

Rispettare i dati nominali e le avvertenze riportate sul prodotto.



AVVERTENZA

Per evitare scosse elettriche, non cercare di misurare tensioni superiori all'intervallo di misurazione sulla scala completa specificato di seguito. Gli intervalli di misurazione sulla scala completa rappresentano le tensioni massime che possono essere misurate con precisione dallo strumento. Gli intervalli di protezione da sovratensione rappresentano le tensioni massime che non danneggiano lo strumento.

Intervallo di misurazione sulla scala completa	Protezione da sovratensione (picco CC + CA)		
	Canali di ingresso	Canali di ingresso digitale (MSO)	Uscita generatore di segnale
±20 V	±100 V	±50 V	±20 V

AVVERTENZA

I segnali che superano i limiti di tensione nella tabella sottostante sono definiti "tensioni pericolose" dalle Norme EN 61010. Per evitare scosse elettriche, prendere tutte le precauzioni di sicurezza necessarie quando si lavora su apparecchiature dove potrebbero essere presenti tensioni pericolose.

Limiti per la tensione del segnale secondo EN 61010

± 70 V CC	33 V CA RMS	±46,7 V picco max.
-----------	-------------	--------------------

AVVERTENZA

Gli oscilloscopi PicoScope serie 2000 non sono progettati per misurare i segnali pericolosi in tempo reale così come definiti da EN 61010. Per evitare scosse elettriche, non cercare di misurare tensioni superiori ai limiti indicati nella tabella precedente o all'intervallo di misurazione sulla scala completa specificato, tenendo in considerazione il minore dei due.

AVVERTENZA

Per evitare lesioni anche mortali, l'oscilloscopio non deve essere collegato direttamente alla rete elettrica (principale). Per misurare le tensioni della rete elettrica, utilizzare una sonda differenziale isolante tarata specificatamente per l'uso sulla tensione di rete, quale la sonda TA041 indicata nel sito web di Pico.



ATTENZIONE

Il superamento dell'intervallo di protezione da sovratensione su un connettore può causare danni permanenti all'oscilloscopio e ad altre apparecchiature collegate.

6.2.3 Messa a terra



AVVERTENZA

Il collegamento a terra dell'oscilloscopio attraverso il cavo USB ha finalità unica di misurazione. L'oscilloscopio non è dotato di una massa di sicurezza protettiva.

AVVERTENZA

Non collegare mai l'ingresso di terra (telaio) ad alcuna fonte di energia elettrica. Per evitare lesioni anche mortali, utilizzare un voltmetro per verificare che non sia presente una tensione CA o CC significativa tra l'ingresso della messa a terra dell'oscilloscopio e il punto in cui si desidera collegare lo strumento.

**ATTENZIONE**

L'applicazione di una tensione all'ingresso di terra può causare danni permanenti all'oscilloscopio, al computer collegato e ad altre apparecchiature.

ATTENZIONE

Per evitare errori di misura causati da una messa a terra errata, utilizzare sempre il cavo USB ad alta qualità fornito in dotazione con l'oscilloscopio.

6.2.4 Ambiente**AVVERTENZA**

Per evitare lesioni anche mortali, non utilizzare in ambienti bagnati o umidi né in prossimità di gas o vapori esplosivi.

**ATTENZIONE**

Per evitare danni, utilizzare e conservare l'oscilloscopio in ambienti adatti.

	Conservazione	Funzionamento	Precisione indicata
Temperatura	Da - 20°C a + 60°C	Da 0°C a 50°C	Vedere le Specifiche
Umidità	da 5% a 95% UR (senza condensa)		da 5% a 80% UR (senza condensa)
Altitudine		2000 m (massimo)	
Grado di inquinamento		2 (massimo)	
EMC	EN61326:2013 immunità di base. I segnali RF irradiati e condotti prescritti da questo standard possono causare interferenze fino a 4 divisioni verticali picco a picco.		

6.2.5 Manutenzione del prodotto

Il prodotto contiene componenti non riparabili dall'utente. La riparazione, manutenzione e taratura richiedono apparecchiature di test specializzate e devono essere effettuate soltanto da Pico Technology o da un fornitore di servizi approvato. Tali servizi possono essere a pagamento, se non coperti dalla garanzia di cinque anni Pico.

**AVVERTENZA**

Per evitare lesioni anche mortali, non utilizzare il prodotto se sembra danneggiato in qualsiasi modo e interrompere immediatamente l'uso se si rileva un funzionamento anomalo.

AVVERTENZA

Pulire l'oscilloscopio con un panno morbido inumidito con una soluzione di sapone o detergente delicato e acqua. Per evitare scosse elettriche, evitare l'ingresso di acqua nell'involucro, che danneggia le parti elettroniche o l'isolamento interno.

**ATTENZIONE**

Non manomettere né smontare l'oscilloscopio, i connettori o gli accessori. I danni interni influiscono sulle prestazioni.

6.3 Contenuti

Verificare che la confezione PicoScope PC Oscilloscope contenga quanto segue:

- PicoScope PC oscilloscope
- PicoScope software and CD
- Cavo USB

Alcune confezioni e pacchetti oscilloscopio possono includere attrezzature aggiuntive. Vedere la Scheda Tecnica PicoScope serie 2000 per un elenco completo dei contenuti.

6.4 Requisiti di sistema

Per assicurarsi che PicoScope funzioni correttamente, è necessario un computer dotato dei requisiti di sistema indicati nella tabella di seguito. Le prestazioni dell'oscilloscopio saranno migliori con un PC più potente e trarranno vantaggio dall'uso di un processore multi-core.

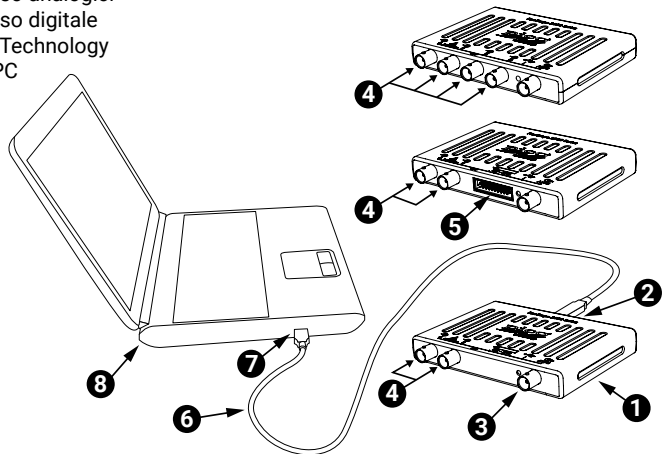
	Specifiche
Sistema operativo	Microsoft Windows 7, 8 e 10. Linux e OS X (PicoScope beta software richiesto disponibile su www.picotech.com/downloads). Versioni a 32 bit e 64 bit
Processore, memoria, spazio libero su disco	Come richiesto dal sistema operativo
Porte	Una porta libera USB 1.1†, 2.0 o USB 3.0

† Con una porta USB 1.1, gli oscilloscopi PicoScope funzionano lentamente. Sconsigliata.

6.5 Installazione del software PicoScope per Windows

- 1a. (Consigliato: installare dal web) Andare su www.picotech.com, fare clic su **Downloads**, selezionare **PicoScope 2000 Series** e il modello dell'oscilloscopio, quindi selezionare il più recente software **PicoScope**. Scaricare e fare doppio clic sul programma di installazione per eseguirlo.
- 1b. (In alternativa: installazione dal CD se in dotazione) Inserire il CD con il software Pico nel lettore CD. Windows 7 farà partire il CD in automatico. Le versioni più recenti di Windows chiederanno cosa fare con il CD: selezionare **"Eseguire Pico.exe"**.
2. Nella finestra di installazione di **PicoScope**, selezionare la lingua che si desidera utilizzare.
3. Seguire le istruzioni riportate sullo schermo per installare il software PicoScope.
4. Collegare l'oscilloscopio al PC utilizzando il cavo USB in dotazione, come illustrato nello schema di collegamento riportato più avanti.

1. Oscilloscopio PicoScope per PC
2. Porta USB dell'oscilloscopio
3. Uscita AWG BNC
4. Canali di ingresso analogici
5. Canali di ingresso digitale
6. Cavo USB Pico Technology
7. Porta USB del PC
8. PC

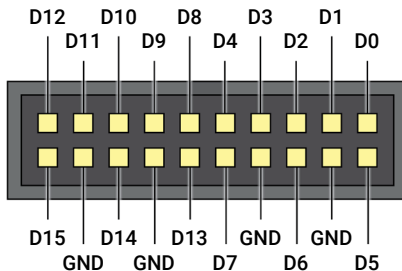


5. Aspettare che Windows installi l'oscilloscopio. Nel corso dell'operazione, nella barra delle applicazioni verranno visualizzati un messaggio "PicoScope 2000 Series PC oscilloscope è stato installato" o un'icona di "nuovo dispositivo".
6. Avviare **PicoScope 6** facendo clic sulla nuova icona **PicoScope** sul desktop Windows.
7. Se il vostro oscilloscopio richiede una sonda esterna, collegarne una al canale A. Toccando la punta metallica della sonda dovrebbe causare l'apparizione di un piccolo segnale da 50 o 60 hertz nella finestra PicoScope.

Al termine dell'installazione di base, consultare la Guida dell'utente PicoScope 6 e la Scheda tecnica PicoScope serie 2000 per ulteriori informazioni sulla configurazione e sull'utilizzo dell'oscilloscopio.

6.6 Ingressi digitali sui modelli MSO

I pin degli ingressi digitali del connettore IDC a 20 pin sono illustrati più avanti. Il disegno riproduce il connettore come appare osservando il pannello anteriore dell'oscilloscopio.



Per evitare problemi di diafonia sugli ingressi digitali durante il test di segnali con fronti molto rapidi, prestare particolare attenzione a:

- Separare i cavi che trasportano segnali rapidi dagli altri cavi di ingresso.
- Tenere i cavi che trasportano segnali rapidi il più vicino possibile ai cavi di terra.
- Collegare tutti e quattro i cavi neri di terra al circuito in prova.

6.7 Informazioni utili

6.7.1 Installazione del software PicoScope per altri sistemi operativi

Il software PicoScope può essere disponibile per altri sistemi operativi come Linux e Apple OS X. Si prega di consultare la pagina [Downloads](#) su www.picotech.com per un elenco completo dei software disponibili.

6.7.2 Registrazione dati

I modelli PicoScope 2204A e 2205A possono inoltre essere utilizzati come registratori di dati utilizzando il software PicoLog. Scaricare gratuitamente PicoLog dal sito:

www.picotech.com/downloads

6.7.3 Newsletter gratuita

Pico Technology spedisce mensilmente una newsletter gratuita via e-mail. Questa newsletter contiene informazioni riguardanti nuovi prodotti, aggiornamenti software e note su applicazioni, nonché suggerimenti e consigli. I dati di posta elettronica dell'utente resteranno confidenziali; non verranno divulgati a terze parti. Per abbonarsi alla newsletter, visitare la pagina:

www.picotech.com/library/newsletter

6.7.4 Aggiornamenti e sostituzione del software

Le ultime versioni di tutti i software Pico possono essere scaricate gratuitamente dall'indirizzo:

www.picotech.com/downloads

Se avete bisogno di un nuovo CD con il software, contattate Pico Technology o il vostro distributore.

6.7.5 Documentazione

La scheda tecnica è disponibile nel disco del software o può essere scaricata da:

www.picotech.com/downloads

6.7.6 Scrittura di software personalizzato

Il disco del software contiene tutti i manuali e i driver, dovrete sviluppare i vostri programmi personalizzati. È inoltre possibile scaricare il kit di sviluppo software più recente da:

www.picotech.com/downloads

6.7.7 Specifiche

La Scheda tecnica contiene le ultime specifiche per l'oscilloscopio per PC PicoScope. Si consiglia di stampare una copia e conservarla come riferimento.

6.7.8 Assistenza tecnica

Informazioni sull'assistenza tecnica regolarmente aggiornate sono disponibili nel sito web di assistenza tecnica di Pico Technology e nel forum degli utenti all'indirizzo:

www.picotech.com/tech-support

6.7.9 Garanzia e restituzioni

Gli oscilloscopi PicoScope serie 2000 includono una garanzia di cinque anni con restituzione al produttore. In alternativa è possibile restituire il prodotto, per qualsiasi ragione, entro 14 giorni dall'acquisto per ottenere un rimborso. Per termini e condizioni consultare:

www.picotech.com/about



7 日本語

7.1 はじめに

Pico TechnologyのPCオシロスコープをお買い上げいただき誠にありがとうございます。本書には、PicoScopeソフトウェアのインストール方法、オシロスコープに接続方法、同梱のディスクに収録されている取扱説明書の利用方法が記載されています。

7.2 安全に関する情報

感電、火災、けが、または製品の破損の可能性を防ぐため、本製品を設置、使用する前に安全に関する情報をしっかりとお読みください。また、電気を使う作業や電気の近くで行う作業に関して、一般的に認められている安全な作業方法や手順すべてに従ってください。





本製品は欧州規格EN 61010-1:2010版に従って設計、試験されており、安全な状態で工場より出荷されています。本書には、以下の安全に関する説明が記載されています。

警告：けがや死亡につながる恐れのある状況や慣行を示します。

注意：本製品や本製品に接続する機器の破損につながる恐れのある状況や慣行を示します。

7.2.1 記号

本製品、および本書では、以下の安全および電気に関する記号が使用されています。

記号	説明
	感電の危険
	注意
	筐体端子
	分別せずに都市廃棄物として本製品を廃棄しないでください。



警告

けがや死亡を避けるため、説明書の指示通りに本製品を使用してください。また、同梱されたアクセサリ、または推奨アクセサリのみを使用してください。メーカーによって指定されていない方法で使用した場合、本製品による保護が十分に機能しない場合があります。

7.2.2 最大入力範囲

端末規格および製品に付いている警告すべてに従ってください。



警告

感電を避けるため、以下に記載されている指定された最大測定範囲外の電圧を測定しないでください。最大測定範囲は、本機器によって正確に測定できる最大電圧です。過電圧保護範囲は、本機器を破損させない最大電圧です。

過電圧保護 (DC + ACピーク)

最大測定範囲	入力チャンネル	デジタル入力チャンネル (MSO)	信号ジェネレータの出力
±20 V	±100 V	±50 V	±20 V

警告

以下の表の電圧最大値を超える信号は、EN 61010により「危険電位」として指定されています。感電を避けるため、危険電位電圧が存在する可能性がある場所で本機器の作業を行う場合、必要な安全対策をすべて取ってください。

EN 61010の信号電圧限度

±70 V DC	33 V AC RMS	最大±46.7 V pk
----------	-------------	--------------

警告

PicoScope 2000シリーズは、EN 61010で指定されている危険電位信号を測定することを目的としていません。感電を避けるため、上記の表に記載されている電圧外の電圧、もしくは指定された最大測定範囲外の電圧、いずれか低い方の電圧を測定しないでください。

警告

けがや死亡を避けるため、絶対に本オシロスコープを直接電源（主電源）に接続しないでください。電源の電圧を測定する場合は、TA041などPicoのウェブサイトに掲載されている電源での使用向けに特別に定格された絶縁型差動プローブを使用してください。



注意

いずれかのコネクタで過負荷防止範囲を超えると、オシロスコープや接続されている他の機器が永久に破損する原因となる場合があります。

7.2.3 接地



警告

USBケーブル経由でのオシロスコープのアース接続は、測定のみを目的としています。オシロスコープには、安全用保護アースは装備されていません。

警告

アース入力（筐体）は、種類を問わず絶対に電源に接続しないでください。けがや死亡を避けるため、電圧計を使ってオシロスコープのアースとアースを接続しようとしている部分との間に重大なACまたはDC電圧が存在していないことを確認してください。

**注意**

アース入力に電圧をかけると、オシロスコープ、接続されているコンピューター、その他の機器が永久に破損する原因となる可能性があります。

注意

接地の不備による測定エラーを防ぐため、必ずオシロスコープ同梱の高品質USBケーブルを使用してください。

7.2.4 環境

**警告**

けがや死亡を避けるため、濡れている場所や湿っている場所、または爆発性ガスや蒸気の付近では使用しないでください。

**注意**

破損を防ぐため、オシロスコープは必ず適切な環境で使用・保管してください。

	保管	操作	推定精度
温度	-20°C~+60°C	0°C~50°C	仕様を参照してください
湿度	相対湿度5%~95% (結露なきこと)	相対湿度5%~80% (結露なきこと)	
高度		最大2,000m	
汚染度		最大2	
EMC	EN61326:2013基本イミュニティ。本規格で規定されている放射および伝導RF信号は、最高ピークと最低ピーク間において最大で縦に4区画が妨害される原因となる場合があります。		

7.2.5 本製品のお手入れ

本製品には、ユーザーが修理・点検できる部品はありません。修理、点検、キャリブレーションには特別な試験装置が必要です。修理、点検、キャリブレーションを実行できるのは Pico Technology または認定サービスプロバイダーのみとなります。Picoの5年間保証の対象でない場合、これらのサービスには料金がかかる場合があります。

**警告**

けがや死亡を避けるため、多少なりとも破損しているように見える場合、本製品を使用しないでください。また、異常な動作に不安がある場合は、直ちに使用を停止してください。

警告

本オシロスコープのお手入れを行う際は、柔らかい布と液体中性洗剤もしくは水に溶かした洗剤を使用してください。感電を避けるため、ケース内に水が入らないようにしてください。水が入ると、内部の電子部品や絶縁が破損する可能性があります。

**注意**

オシロスコープ、コネクタ、またはアクセサリを改ざん、分解しないでください。内部の破損が、性能に影響します。

7.3 同梱物

PicoScope PCオシロスコープの同梱物は以下の通りです。不足がないかご確認ください。

- PicoScope PCオシロスコープ
- PicoScopeソフトウェア&参照ディスク
- USBケーブル

製品パックとスコープバンドルには追加のアイテムが含まれている場合があります。同梱物の全リストは、PicoScope 2000シリーズのデータシートを参照してください。

7.4 システム要件

PicoScopeを正常に動作させるため、必ず以下の表に記されているシステム要件を満たすコンピューターを使用してください。PCの性能が高いほどオシロスコープの性能が向上し、マルチコアプロセッサからメリットを得られます。

仕様	
オペレーティングシステム	Microsoft Windows 7、8、10。 LinuxおよびOS X (PicoScopeベータ版ソフトウェアは、 www.picotech.com/downloads よりダウンロードいただけます)。 32ビットおよび64ビットバージョン
プロセッサ、メモリ、ディスク空き容量	オペレーティングシステムによって必要とされている通り
ポート	利用可能なUSB 1.1+、2.0、またはUSB 3.0ポート×1

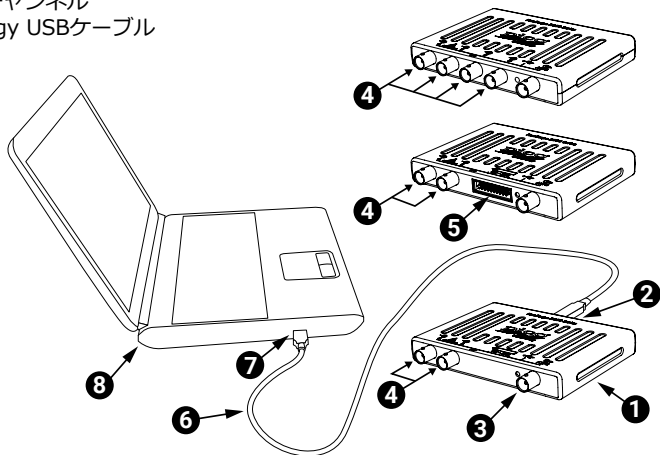
† USB 1.1ポートでは、PicoScopeオシロスコープの動作が遅くなります。推奨されていません。

7.5 Windows用PicoScopeソフトウェアのインストール

- 1a. (ウェブからのインストールが推奨されています) www.picotech.com にアクセスし、[Downloads] (ダウンロード) をクリックして、[PicoScope 2000 Series] (PicoScope 2000シリーズ)、お使いのオシロスコープのモデルを順に選択して、最新のPicoScopeソフトウェアを選択します。ダウンロードして、インストーラーをダブルクリックして実行します。
- 1b. (同梱のCDからインストールする場合) PicoソフトウェアディスクをCDドライブに挿入します。Windows 7では、ディスクが自動的に実行されます。以降のWindowsのバージョンでは、挿入したCDに対する操作を選択する画面が表示されます。Pico.exeを実行を選択します。
2. PicoScopeのインストーラーで使用する言語を選択します。
3. 画面上の指示に従って、PicoScopeソフトウェアをインストールします。

4. 以下の接続を示す図の通り、同梱のUSBケーブルを使用して、お使いのPCにオシロスコープを接続します。

1. PicoScope PCオシロスコープ
2. オシロスコープUSBポート
3. AWG出力BNC
4. アナログ入力チャンネル
5. デジタル入力チャンネル
6. Pico Technology USBケーブル
7. PC USBポート
8. PC

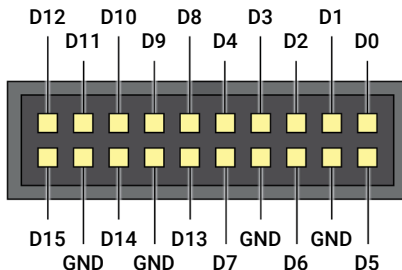


5. Windowsがオシロスコープをインストールするのを待ちます。待っている間、「PicoScope 2000 Series PC oscilloscopeをインストール中」のメッセージもしくはタスクバーに新しいデバイスのアイコンが表示されます。
6. Windowsデスクトップに新たに追加された**PicoScope**のアイコンをクリックして、**PicoScope 6**を起動します。
7. お使いのオシロスコープに外部プローブが必要な場合は、チャンネルAに接続します。プローブの金属端に触れると、PicoScopeウィンドウに50~60Hzの信号が表示される原因となります。

インストールを終えたら、PicoScope 6ユーザーガイドおよびPicoScope 2000シリーズデータシートを参照し、設定やオシロスコープの使用法に関する詳細をご確認ください。

7.6 MSOモデルのデジタル入力

20ピンIDCヘッダープラグのデジタル入力ピンは以下の通りです。これは、オシロスコープを正面から見た図です。



プローブで信号を高速エッジ速度で測定中にデジタル入力でのクロストークを避けるため、常に以下の点に注意してください。

- 高速信号を伝達するリード線を他の入力用リード線から離してください。
- 高速信号を伝達するリード線をアースリード線にできるだけ近づけてください。
- 試験を実施する際は、4本の黒いアースリード線をすべて回路のアースに接続してください。

7.7 お役立ち情報

7.7.1 他のオペレーティングシステムへのPicoScopeソフトウェアのインストール

PicoScopeソフトウェアは、LinuxやApple OS Xなど他のオペレーティングシステムでもご利用いただける場合があります。www.picotech.comにアクセスし、[Downloads] (ダウンロード) ページでご利用いただけるソフトウェアのリストをご確認ください。

7.7.2 データロギング

PicoScopeモデル2204A、2205Aは、PicoLogソフトウェアを使用してデータロガーとして使用することもできます。PicoLogは、以下のサイトから無料でダウンロードいただけます。

www.picotech.com/downloads

7.7.3 無料のニュースレター

Pico Technologyは、毎月メールで無料のニュースレターをお送りしています。ニュースレターでは、新製品の発表、ソフトウェアの更新、用途に関する情報はもちろん、お役立ち情報やアドバイスも提供しています。当社は、お客様のメールアドレスを機密情報として取り扱い、第三者に譲渡することはありません。以下のサイトよりニュースレターの配信登録を行うことができます。

www.picotech.com/library/newsletter

7.7.4 ソフトウェアの更新および交換

Picoソフトウェアの最新版は、以下のサイトから無料でダウンロードいただけます。

www.picotech.com/downloads

新しいソフトウェアディスクが必要な場合は、Pico Technologyまたは最寄りの代理店までお問い合わせください。

7.7.5 資料

データシートはソフトウェアのディスクに収録されています。また、以下のサイトからダウンロードすることもできます。

www.picotech.com/downloads

7.7.6 オリジナルソフトウェアの作成

ソフトウェアのディスクには、オリジナルのカスタムプログラムを開発するために必要となるマニュアルやドライバがすべて含まれています。また、最新のソフトウェア開発キットは以下のサイトからダウンロードすることもできます。

www.picotech.com/downloads

7.7.7 仕様

データシートには、PicoScope PCオシロスコープに関する最新の仕様が含まれています。データシートを印刷し、すぐに参照できるように保管しておくことを推奨しています。

7.7.8 テクニカルサポート

Pico Technologyテクニカルサポートウェブサイトおよびユーザーフォーラムでは、テクニカルサポートに関する情報が定期的に更新されています。以下のサイトにアクセスしてご確認ください。

www.picotech.com/tech-support

7.7.9 保証および返品

PicoScope 2000シリーズオシロスコープには、5年間のメーカー返品保証が付いています。また、理由を問わず、ご購入後14日以内であれば、オシロスコープを返品し、返金を受けることができます。利用規約については、以下のサイトにアクセスしてご確認ください。

www.picotech.com/about



8 简体中文

8.1 简介

感谢您购买 Pico Technology PC 示波器。本指南介绍如何安装 PicoScope 软件、连接示波器以及访问附带的光盘上的手册。

8.2 安全信息

为防止可能发生的电击、火灾、人身伤害或产品损坏，请仔细阅读这些安全信息，然后再尝试安装或使用本产品。此外，请遵循普遍公认的所有用电工作安全做法和程序。




本产品根据欧洲标准出版物 EN 61010-1:2010 设计和测试，出厂时状态安全。本指南包含下列安全说明：

警告 表示存在可能造成人身伤害或死亡的条件或做法。

小心 表示存在可能造成相连产品或设备损坏的条件或做法。

8.2.1 符号

这些安全和电气符号可能出现在产品上或本指南中。

符号	描述
	可能存在电击风险
	小心
	机箱接线柱
	请勿将此产品当作未分类的城市垃圾处理。

出现在产品上表示需要阅读此《快速入门指南》。



警告

为防止造成人身伤亡，必须按指示使用产品，且仅使用提供或建议的附件。如果未按制造商指定的方式使用产品，则产品所提供的保护会受到影响。

8.2.2 最大输入范围

遵循产品上标注的所有终端额定值和警告。



警告

为防止电击，切勿尝试测量位于指定的全量程测量范围以外的电压。全量程测量范围是可由仪器准确测量的最高电压。过压保护范围是不会损坏仪器的最高电压。

全量程测量范围	过压保护 (DC + AC 峰值)		
	输入通道	数字输入 通道 (MSO)	信号发生器输出
±20 V	±100 V	±50 V	±20 V

警告

超过下表中的电压限值的信号在 EN 61010 标准中被定义为“危险带电”。为防止电击，操作可能存在危险电压的设备时，请采取所有必需的安全预防措施。

EN 61010 的信号电压限值

±70 V DC	33 V AC RMS	±46.7 V pk 最大值
----------	-------------	----------------

警告

PicoScope 2000 系列示波器的设计目的不是为了测量 EN 61010 中定义的危险带电信号。为防止电击，请勿尝试测量超过上表中所示限值或指定的全量程测量范围外的电压（以较低者为准）。

警告

为防止人身伤害或死亡，示波器不得直接与主电源（线路电源）连接。如想测量主电源电压，请使用主电源专用的差动式隔离探针，如 Pico 网站上列出的 TA041。



小心

超出任何连接器上的过压防护范围，都有可能致导致示波器和其它连接设备永久性损坏。

8.2.3 接地



警告

示波器通过 USB 缆线的接地连接仅是为了便于测量。示波器无防护性安全接地装置。

警告

切勿将接地输入（机箱）连接至任何电源。为防止人身伤害或死亡，请使用电压表检查示波器的接地端与要连接的点之间是否存在明显交流或直流电压。



小心

向接地输入施加电压很可能对示波器、连接的电脑和其他设备造成永久损害。

小心

为防止接地不良引起测量误差，请始终使用示波器随附的高质量 USB 线缆。

8.2.4 环境



警告

为防止人身伤害或死亡，请勿在潮湿的条件下或者附近有爆炸性气体或蒸汽时使用。



小心

为防止损坏，请始终在适当的环境中使用和存储示波器。

	存储	工作	引述的精度
温度	- 20 °C 至 + 60 °C	0 °C 至 50 °C	请参见规格
湿度	相对湿度 5% 至 95% (非冷凝)	相对湿度 5% 至 80% (非冷凝)	
海拔		2000 米 (最高)	
污染度		2 (最大值)	
EMC	EN61326:2013 基本抗扰性标准。此标准中规定的辐射和传导射频信号可能会造成高达 4 个垂直档位峰间的干扰。		

8.2.5 产品照管

本产品不含可由用户维修的部件。维修、保养和校准需要专用的测试设备且必须仅由 Pico Technology 或经批准的服务提供商执行。如果不在 Pico 五年质保范围内，这些服务可能需要收费。



警告

为防止人身伤害或死亡，请勿使用出现任何损坏的产品；如果您担心出现任何异常操作，请立即停止使用。

警告

清洁示波器时，请使用软布以及温和肥皂溶液或洗涤剂水。为防止电击，切勿让外壳进水，否则会损坏内部的电子元件或绝缘件。



小心

请勿乱动或拆卸示波器、连接器或配件。内部损坏会影响性能。

8.3 目录

请检查 PicoScope PC 示波器产品包装是否包含：

- PicoScope PC 示波器
- PicoScope 软件与参考光盘
- USB 线缆

某些产品包和示波器套装可能还含其它一些物品。有关完整的物品清单，请参阅 PicoScope 2000 系列数据页。

8.4 系统要求

为了确保 PicoScope 正确运行，您必须使用一台符合下表所示系统要求的计算机。计算机的配置越高（采用多核处理器），示波器的性能就越好。

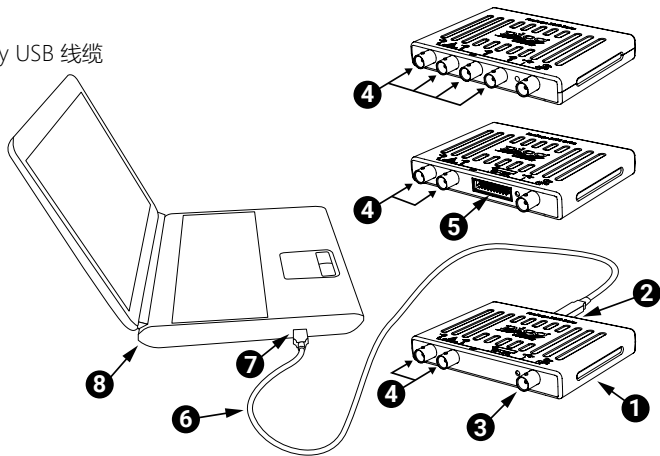
	规格
操作系统	Microsoft Windows 7、8 和 10。 Linux 和 OS X（需要 PicoScope 测试版软件，可从 www.picotech.com/downloads 下载）。 32 位和 64 位版本。
处理器、 内存、 可用磁盘空间	如操作系统所需
端口	一个可用的 USB 1.1†、2.0 或 USB 3.0 端口

† PicoScope 示波器在 USB 1.1 端口上运行缓慢。不建议使用此类端口。

8.5 安装用于 Windows 的 PicoScope 软件

- 1a. (推荐: 从网页安装) 转到 www.picotech.com, 单击 **Downloads**, 选择 **PicoScope 2000 Series** 和您的示波器型号, 然后选择最新的 **PicoScope** 软件。下载并双击安装程序运行它。
- 1b. (或者: 如提供从 CD 安装) 将 Pico 软件光盘插入您的 CD 驱动器。Windows 7 会自动运行该光盘。Windows 的较新版本软件会询问您如何运行 CD: 选择“**Run Pico.exe**”。
2. 在 **PicoScope** 安装程序中, 选择您要使用的语言。
3. 按照屏幕上的说明安装 PicoScope 软件。
4. 使用提供的 USB 线缆将示波器连接到 PC, 如下面的连接图所示。

1. PicoScope PC 示波器
2. 示波器 USB 端口
3. AWG 输出 BNC
4. 模拟输入通道
5. 数字输入通道
6. Pico Technology USB 线缆
7. PC USB 端口
8. PC

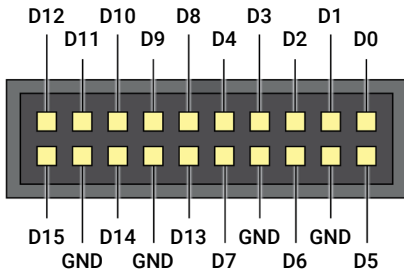


5. 等待 Windows 安装示波器。安装时会显示“PicoScope 2000 Series PC oscilloscope已安装”或在工具栏中显示“新设备”图标。
6. 运行 **PicoScope 6**, 方法是单击 Windows 桌面上新建的 **PicoScope** 图标。
7. 如果示波器需要外部探针, 将探针连接到通道 A。触摸探针的金属探头会产生一个 50 或 60 赫兹的信号, 出现在 PicoScope 窗口中。

完成基本安装后, 请参考 PicoScope 6 用户指南和 PicoScope 2000 系列数据表, 获取有关设置和使用示波器的更多信息。

8.6 MSO 型号上的数字输入

如下所示为 20 针 IDC 插头的数字输入引脚。该示意图绘制为示波器的前面板正视图。



在探测边缘极快的信号时，为了避免在数字输入上出现串扰，请特别注意：

- 将载有快速信号的导线与其它输入导线分开。
- 将载有快速信号的导线尽量靠近接地导线。
- 如有必要，将所有四根黑色接地导线连接到电路的接地端进行测试。

8.7 有用信息

8.7.1 安装其他操作系统的 PicoScope 软件

还可以提供用于 Linux 和 Apple OS X 等其他操作系统的 PicoScope 软件。请参考 www.picotech.com 上的 [Downloads](#) 页面，获取可用软件列表。

8.7.2 数据记录

使用 PicoLog 软件时，PicoScope 型号 2204A 和 2205A 也可用作数据记录器。从以下地址免费下载 PicoLog：

www.picotech.com/downloads

8.7.3 免费通讯期刊

Pico Technology 通过电子邮件发送免费月刊。为您提供有关产品首发、软件升级、应用说明、提示及建议等方面的信息。我们将会对您的电子邮件信息进行保密，不会将其透露给任何第三方。若要订阅，请访问：

www.picotech.com/library/newsletter

8.7.4 软件升级和更新

所有 Pico 软件的最新版本均可从以下网址免费下载：

www.picotech.com/downloads

如果需要新的软件光盘，请联系 Pico Technology 或您的经销商。

8.7.5 文档

数据表可从软件光盘上获取，也可从以下网址下载：

www.picotech.com/downloads

8.7.6 编写您自己的软件

软件光盘包含您开发自己的定制程序可能需要的所有手册和驱动程序。您也可以从以下网址下载最新的软件开发包：

www.picotech.com/downloads

8.7.7 规格

数据表 包含 PicoScope PC 示波器的最新规格。我们建议您打印并保存一份，以方便参考。

8.7.8 技术支持

Pico Technology 技术支持网站及用户论坛提供定期更新的技术支持信息：

www.picotech.com/tech-support

8.7.9 质保与退回

PicoScope 2000 系列示波器享有 5 年退回制造商的质保。您还可在购买后 14 天内以任何理由退回示波器以获得退款。有关条款和条件，请参考：

www.picotech.com/about



**United Kingdom
global headquarters:**

Pico Technology
James House
Colmworth Business Park
St. Neots
Cambridgeshire
PE19 8YP
United Kingdom

 +44 (0) 1480 396 395

 +44 (0) 1480 396 296

 sales@picotech.com

North America regional office:

Pico Technology
320 N Glenwood Blvd
Tyler
Texas 75702
United States

 +1 800 591 2796

 +1 620 272 0981

 sales@picotech.com

Asia-Pacific regional office:

Pico Technology
Room 2252, 22/F, Centro
568 Hengfeng Road
Zhabei District
Shanghai 200070
PR China

 +86 21 2226-5152

 pico.china@picotech.com

