

IVC-01/10-A 型 高精度电流-电压转化系统

IVC-01/10-A 型号是高精度、宽频带、双极型的 I-V 变换器，主要面向要求超高准确度的直流、交流以及脉冲电流测量和计量领域，它具备优异的年稳定性。

性能特点

- 高稳定性和准确度、优异的短期和长期稳定性
- 优异的线性度：<10ppm
- 低温度系数：<1ppm/K typ
- 年稳定性：<20ppm/yr typ

电气性能

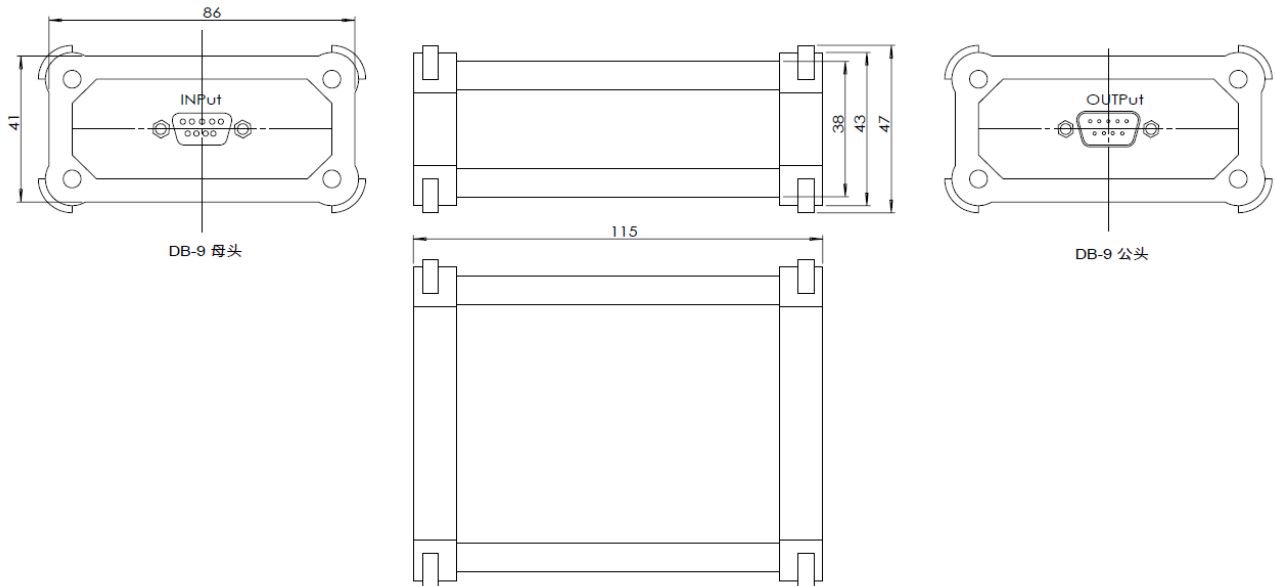
项目	符号	测试条件	数值			单位
			最小	标称	最大	
输入电流	I_{IN}	--	--	± 0.1	± 0.12	A
输出电压	V_{OUT}	输入电流 $\pm 0.1A$	--	± 10	--	V
输入-输出跨阻 ¹⁾	G	--	--	-100.0000	--	Ω
供电输入	V_{SUP}	--	-	± 15	± 18	V
测量带宽	BW	3dB	0.8	1	1.1	MHz
输出零位 ²⁾	V_{offs}	输入端短路	--	100	200	nV
线性度	ϵ_L	--	--	5	10	ppm
温度稳定性	TC	--	--	1	--	ppm/K
时间稳定性	TT	--	--	20	--	ppm/year

备注：1) 可调节

2) 可调零

外形尺寸

单位：mm



电气连接

IVC-01/10-A 型号 I-V 变换器在外壳两端分别具备一个 DB9 接头。其中，输入接头为母头，可通过线缆直接连接 MACT 或 MMI 系列电流传感器。输出接头为公头，它负责 IVC 变换器和电流传感器的供电，以及电流转换为电压信号的输出。

输入端子定义（DB9 母头）

端口编号	端口定义	端口编号	端口定义
1	电流 GND	6	电流输入端
2	N.C	7	N.C
3	GND	8	传感器有效指示信号(Valid)
4	GND	9	+Vc 供电（供传感器）
5	-Vc 供电（供传感器）		

输出端子定义（DB9 公头）

端口编号	端口定义	端口编号	端口定义
1	LowSense	6	High
2	HighSense	7	N.C
3	GND	8	传感器有效指示信号(Valid)
4	GND	9	+Vc 供电
5	-Vc 供电		

为提高输出电压信号的测量精度，输出采用 4 线接法。

连接方式如下图所示：

