

电流互感器



**火星电气**  
Mars electric

***LMZ, LMK, SDH, LQZ* 系列电流互感器**

**河北火星电气设备制造有限公司**

目录

- 1, LMZ<sub>1</sub>/LMZJ<sub>1</sub>-0.5 型电流互感器
- 2, (BH)LMK2-0.66 型电流互感器
- 3, LMZ<sub>1</sub>-0.66 型电流互感器
- 4, SDH-0.66 型电流互感器
- 5, LQZ-0.66 型电流互感器

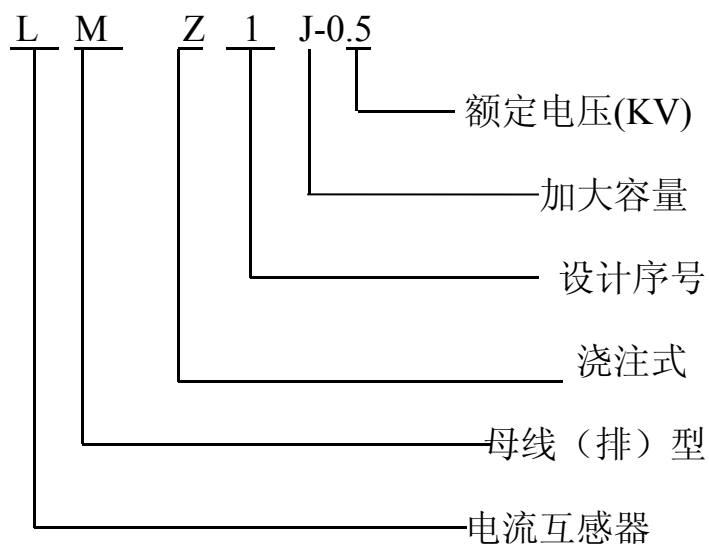
## 一、 LMZ1/LMZJ1-0.5 型电流互感器



### 1、概述

LMZ1-0.5 系列电流互感器供额定频率为 50Hz、额定电压为 0.5kV 及以下的交流线路中作电流、电能测量或继电保护用。本型互感器为浇注绝缘式，穿心母线型电流互感器,下部有底座，供固定安装之用。

### 2、型号含义



### 3、使用环境条件

- 互感器安装海拔高度不超过 1000 米
- 环境温度：-5℃~40℃且平均不超过 30℃
- 额定电压：0.5KV 0.66KV

d、互感器安装场所应干燥通风,空气相对湿度不大于 80%且周围无侵蚀性和爆炸性的介质

#### 4、主要技术参数和安装尺寸

##### a、安装尺寸

图 1

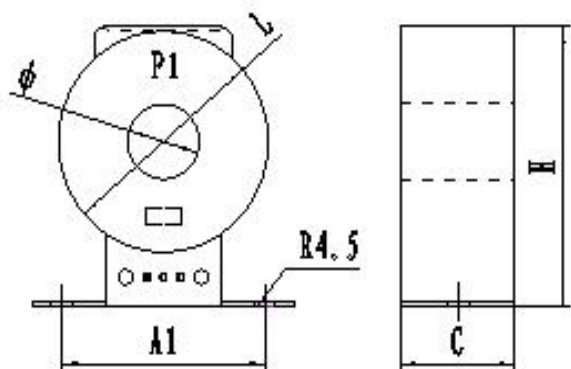


图 2

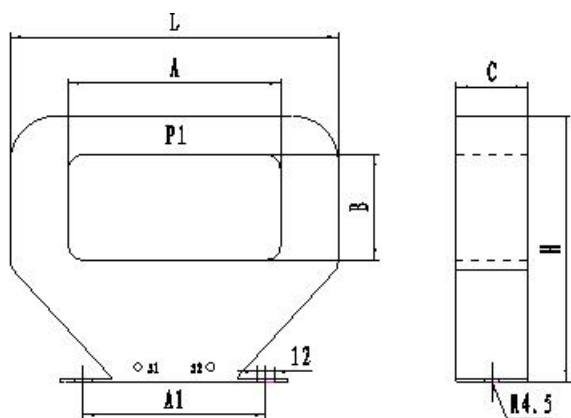
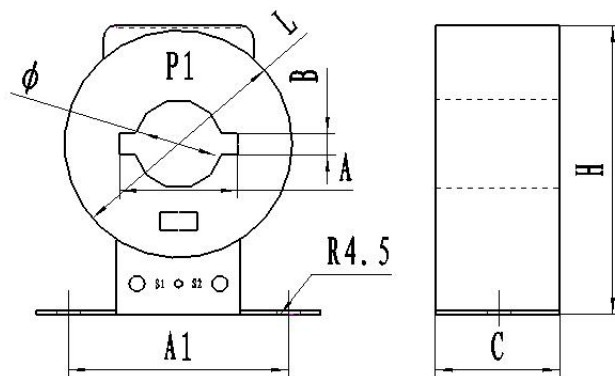


图 3

型号	φ	A	B	L	A1	C	H	外形图
LMZ <sub>1</sub> -0.5	30	—	—	90	85	45	115	图 1
	35	—	—	90	85	45	115	图 1
	40	—	—	97	85	45	120	图 1
	45	—	—	97	85	45	120	图 1
	55	—	—	125	85	55	155	图 1
	75	—	—	155	120	56	185	图 1
LMZ <sub>J</sub> <sub>1</sub> -0.5	30	38	8	90	85	45	115	图 2
	40	52	10	100	85	45	130	图 2
	50	62	12	115	85	50	140	图 2
	—	100	50	171	85	36	152	图 3
	—	140	70	216	150	43	181	图 3

## b、主要技术参数

型 号	额定电流比 (A)	额定电压 (KV)	准确级	额定负荷 (VA)	一次穿心匝数
LMZ <sub>1</sub> -0.5	5/5	0.5	0.5 (10P5, 10P10)	5	30
	10/5				15
	15~20/5				10
	30~40/5				5
	50/5				3
	75~100/5				2
	150~200/5				1
	250~300/5				
	400/5				
LMZJ <sub>1</sub> -0.5	5/5	0.5	0.5 (10P5, 10P10)	5	30
	10/5				15
	15~20/5				10
	30~40/5				5
	50/5				3
	75~100/5				2
	150/5				1
	200/5				
	300/5				
	400/5				
	500~600/5	10			
	800/5	0.5 (10P5, 10P10)	20		
	1000~1500/5			30	
	2000~2500/5				
	3000/5				

备注：保护用的电流互感器精度为 10P10（相对 10P5）容量减少一倍

## 我公司特别推荐高精度 S 级电流互感器

型 号	额定电流比 (A)	额定电压 (KV)	准确级	额定负荷 (VA)	一次穿心匝数
LMZ <sub>1</sub> -0.5	5/5	0.5	0.2	5	30
	10/5				15
	15~20/5				10
	30~40/5				5
	50~75/5		1	2.5	1
	100/5		0.5S	5	
	150~200/5		0.2S		
	300~400/5		0.2S		
	500~600/5				

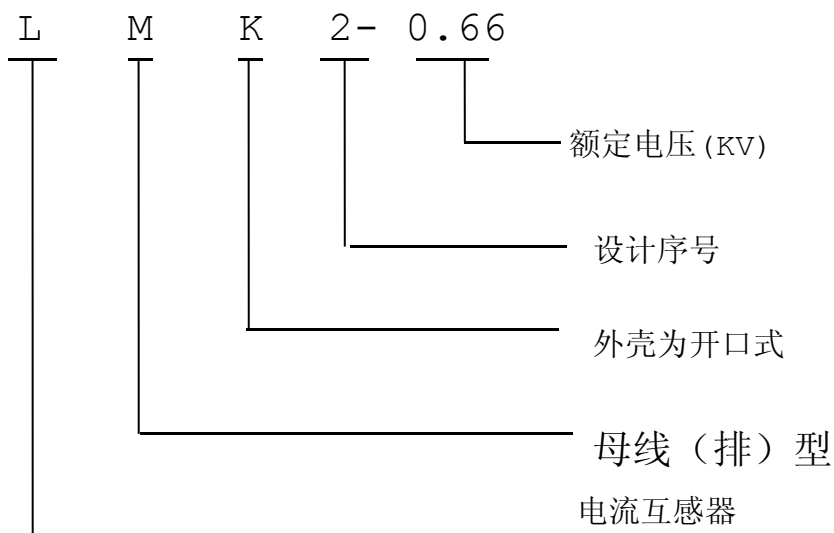
## 二、(BH)LMK2-0.66 型电流互感器



### 1、概述

LMK-0.66 系列产品适用于额定频率 50Hz，额定电压 0.66kV 及以下电力系统中作电能计量、电流测量和继电保护用。本型互感器用于户内配电柜、箱内部型,电流互感器为母线型塑料壳式绝缘，产品下部有安装板供固定安装用，中间窗孔供一次母线排通过用。本产品是绿色环保型。

### 2、型号含义



### 3、使用环境条件

- a、互感器安装海拔高度不超过 1000 米
- b、环境温度：-5℃~40℃且平均不超过 30℃
- c、额定电压：0.5KV 0.66KV
- d、互感器安装场所应干燥通风,空气相对湿度不大于 80%且

周围无侵蚀性和爆炸性的介质

#### 4、主要技术参数和安装尺寸

##### a、安装尺寸

图 2

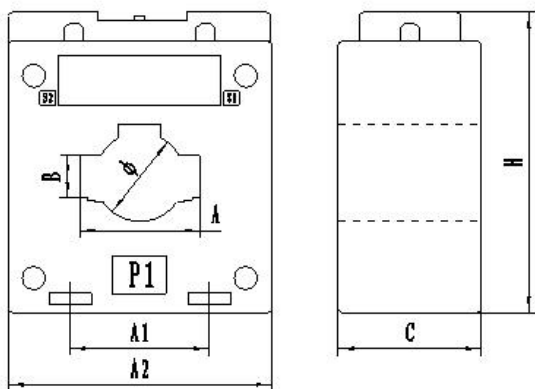
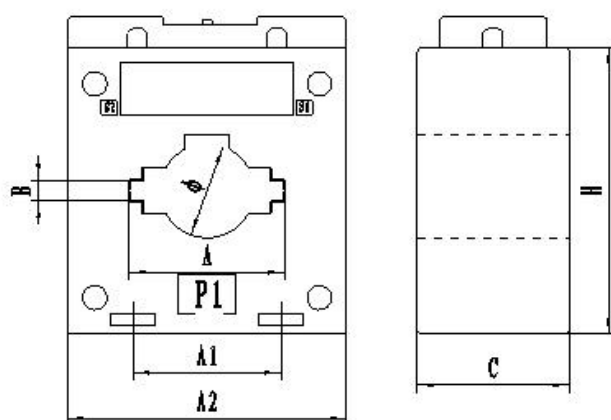


图 3



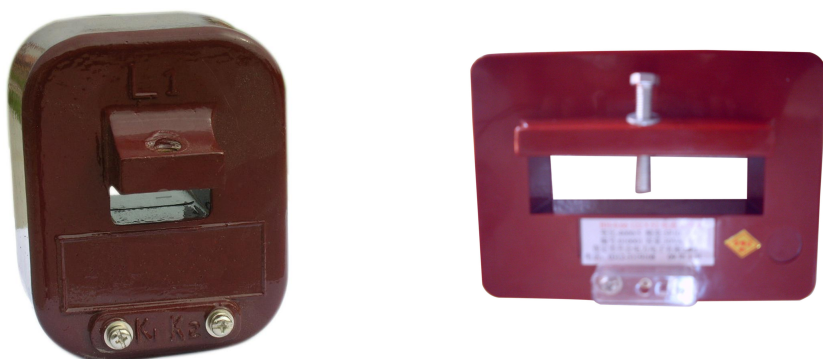
型号	$\phi$	A	B	A1	A2	C	H	外形图
LMK <sub>2</sub> -0.66/30	23	30.5	11	33	59	30	78	图 2
	23	30.5	11	28	59	42	78	图 2
	23	30.5	11	36	68	37	82	图 2
	23	30.5	11	46	75	43	96	图 2
LMK <sub>2</sub> -0.66/40	30.5	42	11	43	78	44	97	图 2
LMK <sub>2</sub> -0.66/60	45	61.5	20.5	43	101	45	127	图 2
LMK <sub>2</sub> -0.66/80	52	82	10	60	118	44	134	图 3
LMK <sub>2</sub> -0.66/100	62	102	12	80	144	44	137	图 3

b、主要技术参数

型 号	额定电流比 (A)	额定电压 (KV)	准确级	额定负荷 (VA)	一次穿心匝数
LMK2~0.66/30	5/5	0.66	1 (10P5, 10P10)	2.5	30
	10/5				15
	15/5				10
	20/5				10
	30/5				5
	40~60/5				3
	75~100/5				2
	150/5				5
	200~300/5				
LMK2~0.66/40	5/5	0.66	1 (10P5 , 10P10)	2.5	30
	10/5				15
	15/5				10
	20/5				10
	30/5				5
	40~60/5				3
	75~100/5				2
	150/5				5
	200~400/5				
500~800/5	10				
LMK2~0.66/60	200~400/5	0.66	0.5 (10P5 10P10)	5	1
	500~800/5		10		
	1000/5		0.2 (10P5, 10P10)	15	
	1200~1500/5		20		
	2000~2500/5		40		
LMK2~0.66/80	600~800/5	0.66	0.5	10	1
	1000/5		0.2 (10P5 , 10P10)	15	
	1200~1500/5		20		
	2000~2500/5		40		
LMK2~0.66/100	800/5	0.66	0.5	10	1
	1000/5		0.2 (10P5, 10P10)	15	
	1200~1500/5		20		
	2000~3000/5		40		



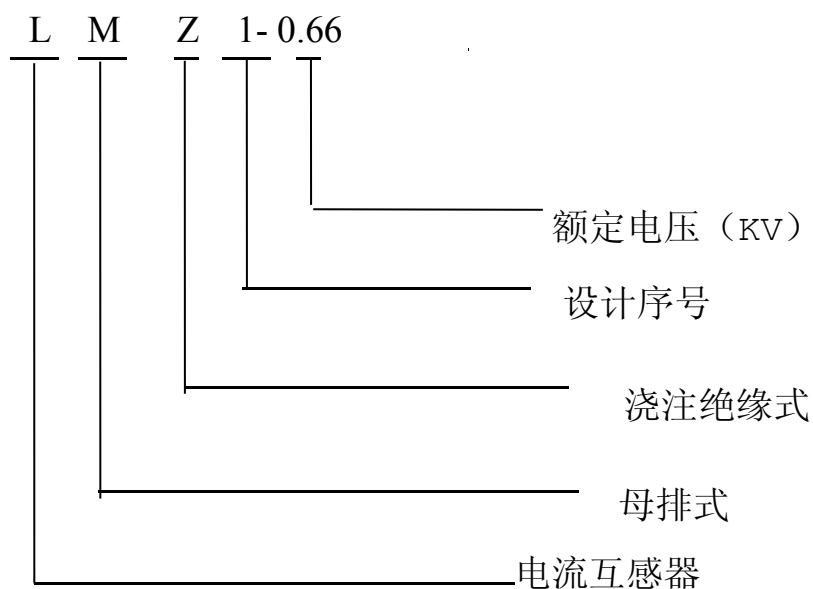
### 三、LMZ<sub>1</sub>-0.66 型电流互感器



#### 1、概述

LMZ<sub>1</sub>-0.66 系列电流互感器供额定频率为 50Hz、额定电压为 0.66kV 及以下的交流线路中作电流、电能测量或继电保护用。本型互感器为浇注绝缘式，穿心母排型电流互感器，上端有安装螺丝供固定用

#### 2、型号含义



#### 3、使用环境条件

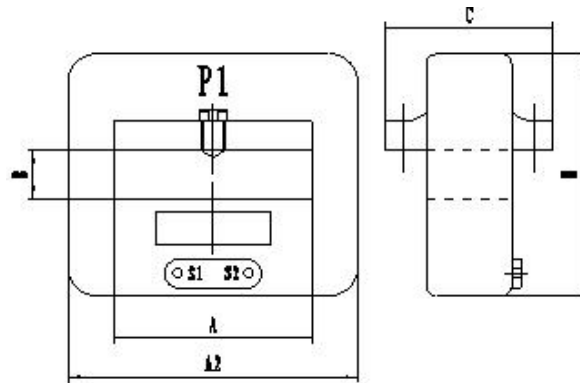
- a、互感器安装海拔高度不超过 1000 米
- b、环境温度：-5℃~40℃且平均不超过 30℃

c、额定电压：0.5KV 0.66KV

d、互感器安装场所应干燥通风，空气相对湿度不大于 80%且周围无侵蚀性和爆炸性的介质

#### 4、主要技术参数和安装尺寸

##### a、安装尺寸

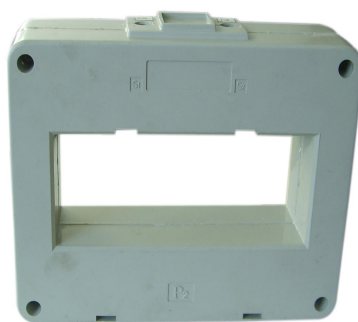


型号	A	B	A2	C	H
LMZ <sub>1</sub> -0.66	32	16	92	90	115
	42	16	97	90	116
	62	20	102	90	120
	102	25	153	90	127
	122	32	184	90	133
	137	40	207	90	150
	204	40	274	90	150

##### b、技术参数

型号	额定电流比 (A)	额定电压 (KV)	准确级	额定负荷 (VA)
LMZ <sub>1</sub> -0.66	150~200/5	0.66	0.5 (10P5 10P10)	5
	250/5			
	300/5			
	400			10
	500~600/5			
	800~5			
	1000~1600/5			
LMZ <sub>1</sub> -0.66	200~400/5	0.66	0.5 (10P5 10P10)	10
	500~800/5			
	1000~1250/5			15
	1000~3000/5			
	1500/5			
	2000~3150/5			

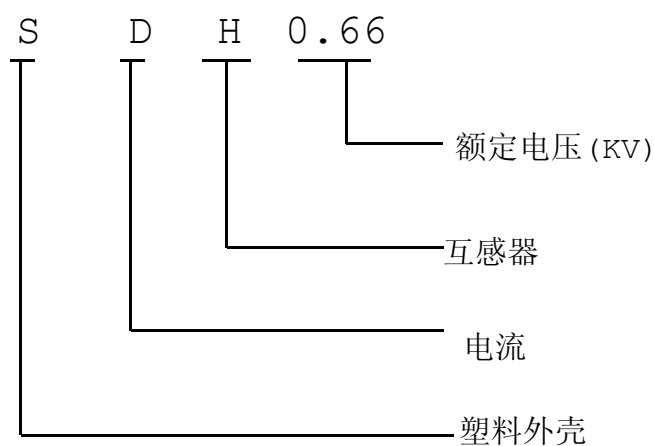
## 四、SDH-0.66 型电流互感器



### 1、概述

SDH-0.66 系列产品适用于额定频率 50Hz，额定电压 0.66kV 及以下电力系统中作电能计量、电流测量和继电保护用。本型互感器用于户内配电柜、箱内部型,电流互感器为母线型塑料壳式绝缘，产品下部有安装板供固定安装用，中间窗孔供一次母线排通过用。本产品是绿色环保型。

### 2、型号含义



### 3、使用环境条件

- a、互感器安装海拔高度不超过 1000 米
- b、环境温度：-5℃~40℃且平均不超过 30℃

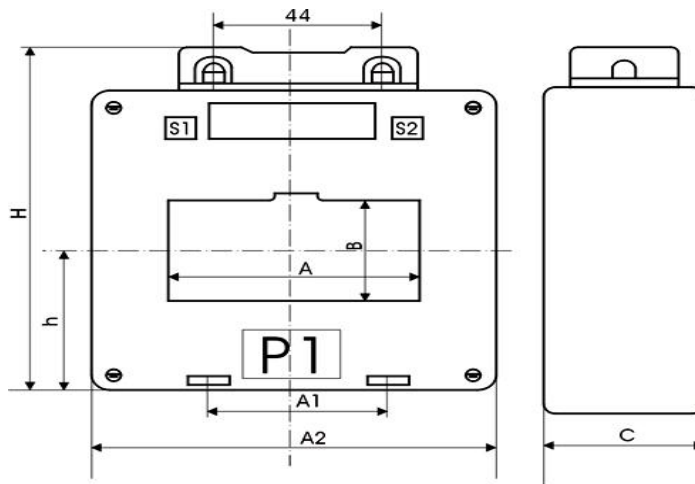
c、额定电压：0.5KV -0.66KV

d、互感器安装场所应干燥通风,空气相对湿度不大于 80%

且周围无侵蚀性和爆炸性的介质

#### 4、主要技术参数和安装尺寸

##### a、安装尺寸



型号	A	B	A1	A2	H	h	C
SDH-1	42	32	45	79	104	44	46
	52	32	54	87	106	45	45
SDH-2	62	32	42	102	111	44	45
	62	52	50	100	141	63	46
SDH-3	82	32	60	122	118	50	45
	82	52	60	119	141	63	46
SDH-4	102	32	74	140	123	51	50
	102	52	80	141	150	67	50
	102	82	78	150	181	80	48
SDH-5	122	52	54	168	153	69	49
	122	72	54	160	185	82	60
	132	52	81	177	150	67	49
SDH-6	170	50	160	250	160	77	51
	200	60	180	245	150	70	55
	220	50	200	270	149	67	55

## b、技术参数

型号	额定电流比 (A)	额定电压(KV)	准确级	额定负荷 (VA)
SDH-1	200~400/5	0.66	0.5 10P5, 10P10	5
	500~800/5			10
SDH-2	300~400/5	0.66	0.5 (10P5 10P10)	5
	500~800/5			10
	1000/5			15
SDH-3	600~800/5	0.66	0.5(10P5 10P10)	10
	1000~1200/5			15
SDH-4	1000~1200/5	0.66	0.2 (10P5 10P10)	15
	1500/5			15
SDH-5	1500~2000/5	0.66	0.2 (10P5 10P10)	20
	2500~3000/5			30
SDH-6	2500~3000/5	0.66	0.2 (10P5 10P10)	30
	4000~5000/5			40

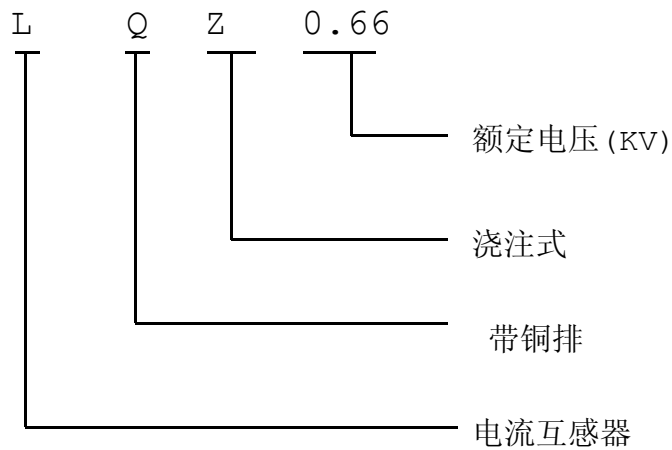
## 五、LQZ-0.66 型电流互感器



### 1、概述

LQZ-0.66 型电流互感器用于户内，供额定电压 660V，额定频率 50Hz 的交流电路中作电流、电能测量和继电保护用。LQG(LQZ)-0.66 电流互感器是我公司为小电流(5~150A)免去用户穿心多匝的麻烦而新开发的产品，具有用铜排布线能直接连接、安装方便、容量大等特点。

### 2、型号含义



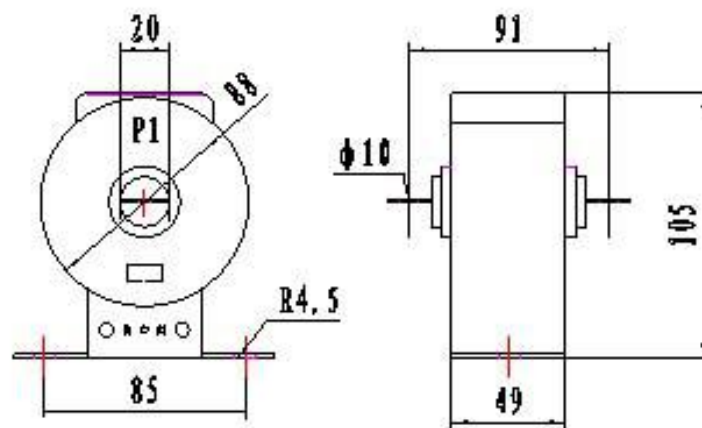
### 3、使用环境条件

- a、互感器安装海拔高度不超过 1000 米
- b、环境温度：-5℃~40℃且平均不超过 30℃
- c、额定电压：0.5KV -0.66KV
- d、互感器安装场所应干燥通风, 空气相对湿度不大于 80%且

周围无侵蚀性和爆炸性的

### 4、主要技术参数和安装尺寸

图 1



额定电压：0.66kV

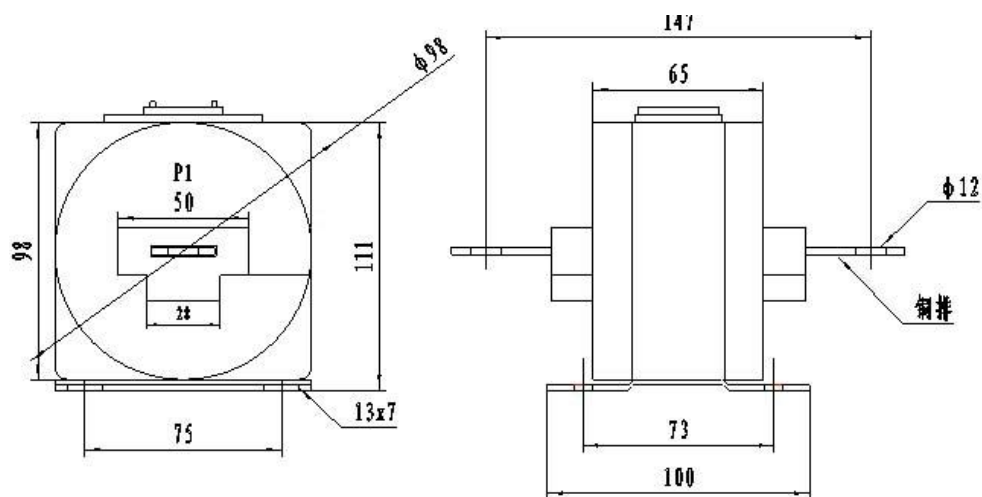
额定频率：50Hz

额定一次电流：5-125A    额定二次电流：5A

准确级：0.5S, 0.2 级, 0.5 级

二次输出：5VA, 10VA.

图 2



额定电压：0.66kV

额定频率：50Hz

额定一次电流：5-2000A 额定二次电流：5A

准确级：0.2S, 0.2级, 0.5级, 0.5S级

二次输出：5VA, 10VA, 20VA