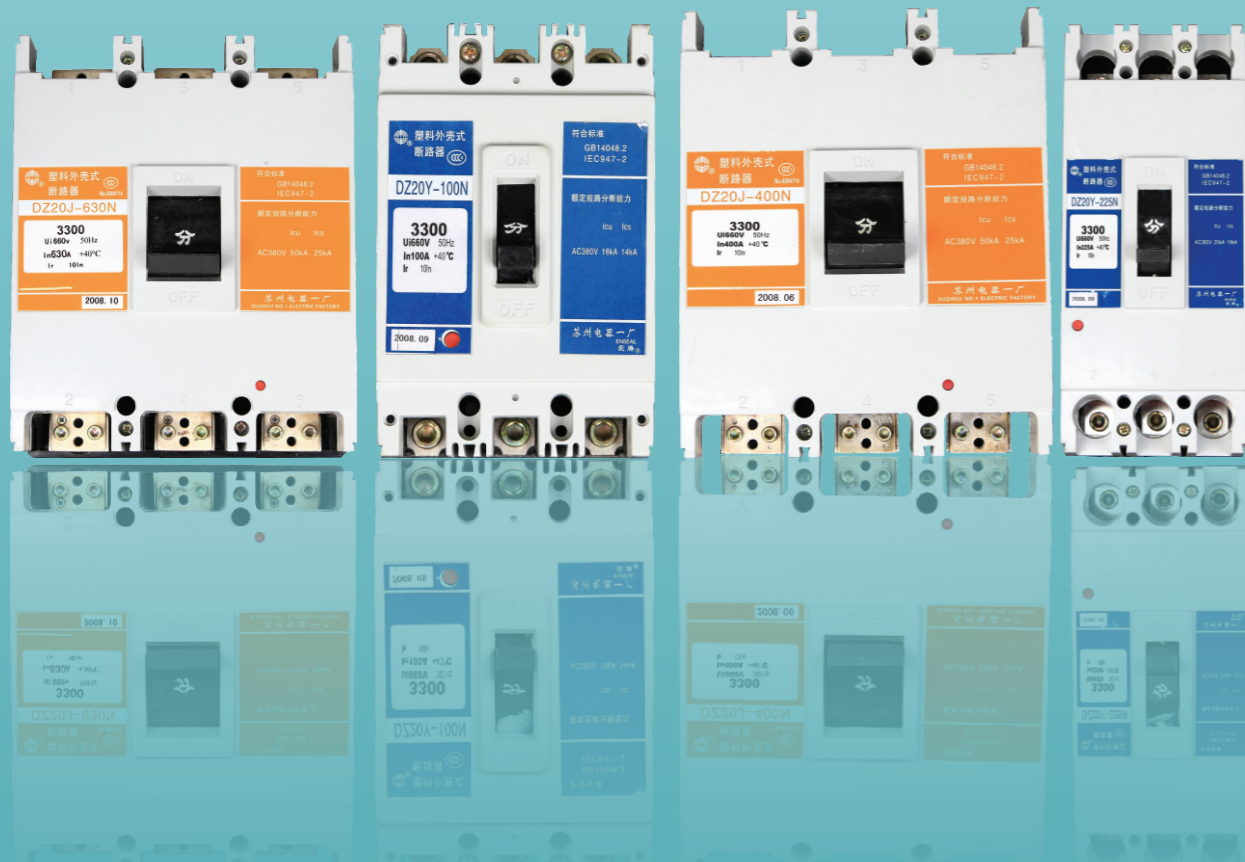


DZ20改进型系列 塑壳式断路器 DZ20 Moulded Case Circuit Breaker



适用范围:

DZ20 改进型(N)系列塑料外壳式断路器(以下简称断路器)。适用于交流50Hz, 额定电流从16A到630A, 额定绝缘电压660V, 额定工作电压380V及以下的断路器, 一般作配电用, 额定电流400A及以下的断路器亦可作为保护电动机之用。在正常情况下, 断路器可分别作为线路的不频繁转换及电动机的不频繁启动之用。

配电用断路器, 在配电网中用来分配电能且作为线路及电源设备的过载、短路和欠电压保护。

保护电动机用断路器, 在配电网中用作鼠笼型电动机的启动和运转中分断及作为电动机的过载、短路和欠电压保护。

DZ20改进型(N)系列断路器符合GB14048.2 低压开关设备和控制设备: 低压断路器和IEC60947-2低压开关设备及控制设备第二部分: 断路器标准。

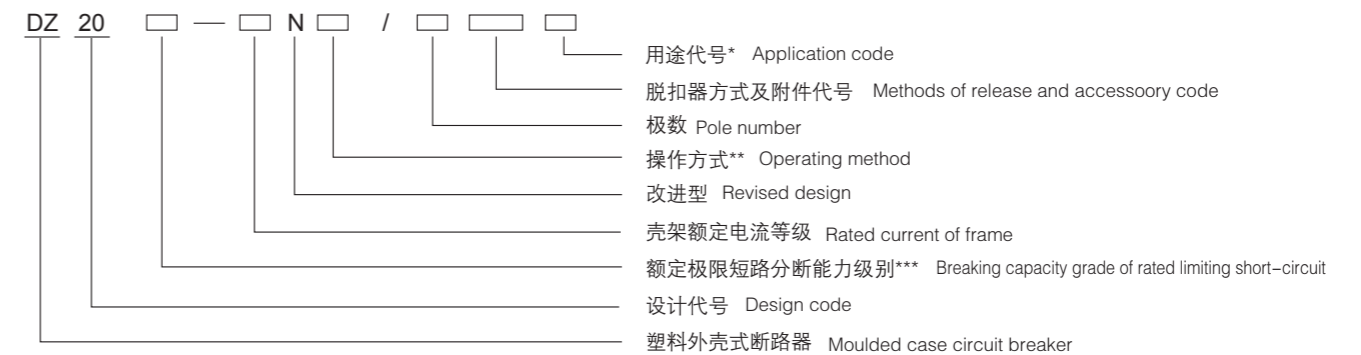
APPLICATION RENG:

DZ20 Series revised design(N) moulded case circuit breaker. The rated insulation voltage of the breakers is 660V, suitable for turn-on or turn-off not frequently and starting a motor not frequently in the circuit of AC50Hz, rated working Voltage 380V or below, rated working current up to 630A. The breakers have overload, short-circuit and under-voltage protection devices, so as to protect the circuit and the power equipment against damage.

The products comply with the requirements of the following standards:

IEC60947-2 and GB14048.2 Low Voltage Circuit Breaker.

型号及其含义: Types and Meanings



- * 配电断路器无代号; 保护电动机用断路器以2表示。
- ** 手柄直接操作无代号; 电动机操作用D表示; 转动手柄用Z表示。
- *** 按额定极限短路分断能力高低分为:
Y-一般型;
J-较高型;
- * No code for current distribution, 2 means for motor protection.
- ** No code for operation directly with handle, D for power-driver and Z for turning handle manually.
- *** According to the grade of the rated maximum value of the short-circuit breaking ability:
Y-General type
J-Second high breaking type

脱扣器方式及附件代号: Methods of release and accessory code

表1

代号 Code	附件名称 Accessory Name	脱扣器方式 Methods of release															
		无 Not	报警触头 Alarm Contact	分励脱扣器 Shunt Release	辅助触头 Auxiliary Contact	欠电压脱扣器 Undervoltage Release	分励脱扣器 辅助触头 Shunt Release Auxiliary Contact	分励脱扣器 欠电压 脱扣器 Shunt Release Undervoltage Release	二组辅助触头 Two Groups of Auxiliary Contact	辅助触头 欠电压脱扣器 Auxiliary Contact Undervoltage Release	分励脱扣器 报警触头 Shunt Release, Alarm Contact	辅助报警触头 Auxiliary Contact Alarm Contact	欠电压脱扣器 报警触头 Undervoltage Release, Alarm Contact	分励脱扣器 报警触头 Shunt Release, Aux Contact	分励欠电压 脱扣器 报警触头 Shunt Undervoltage Release, Alarm Contact	二组辅助触头 报警触头 Two Groups of Auxiliary Contact, Alarm Contact	欠电压脱扣器 报警触头 Undervoltage Release, Aux Contact, Alarm Contact
瞬时脱扣 Instaneous		200	208	210	220	230	240	250	260	270	218	228	238	248	258	268	278
复式脱扣 Dual		300	308	310	320	330	340	350	360	370	318	328	338	348	358	368	378

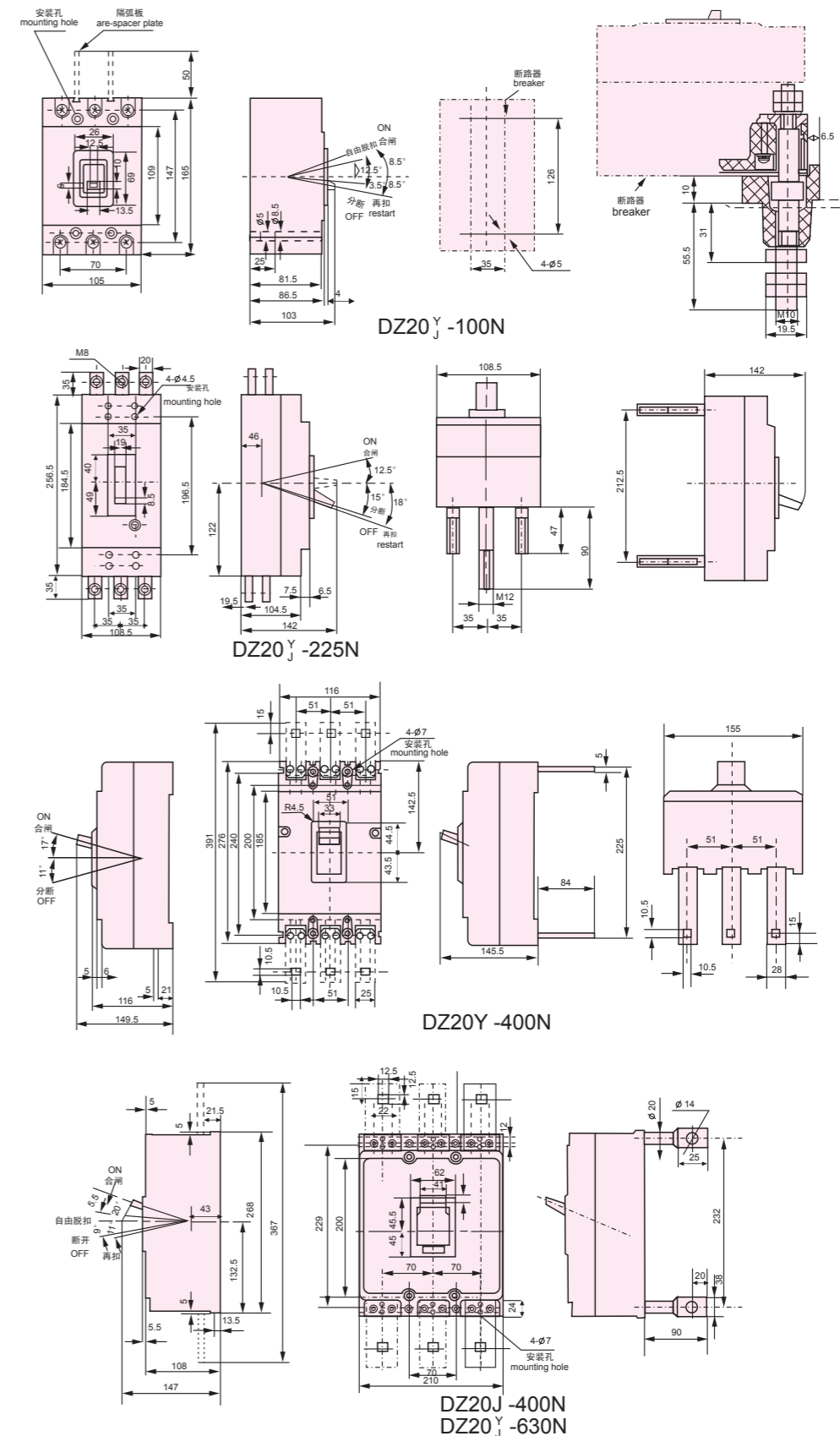
- 注: 1.表1所列规格, 请用户根据需要选取, 但在一台断路器中不应超过表1每格中所规定的项目。
2.壳架等级电流为100A、225A的断路器, 每组辅助触头由一动断触头一动合触头组成; 其余规格的断路器每组由二动断和二动合触头组成。
3.报警触头均为一动断一动合触头。
4.壳架等级100A中无248、258、268、278、348、358、368、378的规格; 壳架等级225A中无258、358的规格。

主要技术指标: (main technical-performance index)

表2

型号 type	DZ20Y-100N	DZ20J-100N	DZ20Y-225N	DZ20J-225N	DZ20Y-400N	DZ20J-400N	DZ20Y-630N	DZ20J-630N
壳架等级电流 In(A) Rated frame graded current	100		225		400		630	
极数 Pole number	2,3,(4) P		2,3,(4) P		2,3,(4) P		2,3,(4) P	
额定工作电流 In(A) Rated Working Current	16,20,32,40,50,63,80,100		100,125,160,180,200,225		200,250,315,350,400		250,315,350,400,500,630	
额定工作电压 Rated Working Voltage (V)	380	380	380	380	380	380	380	380
额定绝缘电压 Rated insulation Voltage (V)	660	660	660	660	660	660	660	660
整定电流 (倍数) Ir Setting current multiple	配电保护 Current distribution	10	10	5和10 and	5和10 and	10	5和10 and	5和10 and
	电动机保护 Motor protection	12	12	12	12	12	—	—
极限短路分断能力 Icu(KA) Limiting short-circuit Breaking Ability	18	35	25	42	30	50	30	50
运行短路分断能力 Ics(KA) Operating short-circuit Breaking Ability	14	18	19	25	23	25	23	25
飞弧距离 Arc-over Distance (mm)	<50	<50	<50	<50	<50	<50	<50	<50
外形及要 安装尺寸 Outling and mounting dimiusions	W	105(140)		108.5(144)		155	210(280)	
	L	165		256.5		256.5	268	
	H	86.5		105		116	108	
	H1	103		142		149.5	147	
	A	35		35		51	70	
	B	126		196.5		240	200	
脱扣器方式 Methods of release	瞬时脱扣 Instaneous	√	√	√	√	√	√	√
	复式脱扣 Dual	√	√	√	√	√	√	√
连接铜导线 (铜母线) 截面 (mm) Cross sectional Area	25-30		25-30		30-120		120-240	
重量 Kg Weight	1.6	1.8	1.6	1.8	2.5	3.0	2.6	3.0
	4.7	6.0	7.1	7.8	7.3	8.2	7.5	8.3

外形及安装尺寸: (Outline and Mounting dimensions)



DZ20 (N) 系列塑料外壳式断路器订货单

(请在□内打√)

订货单位		订货合同号	
订货日期		交货日期	数量 台
额定工作电压	<input type="checkbox"/> 380V/400V <input type="checkbox"/> 660V/690V <input type="checkbox"/> 其他		
壳架等级额定电流 (A)	<input type="checkbox"/> 63 <input type="checkbox"/> 100 <input type="checkbox"/> 225 <input type="checkbox"/> 400 <input type="checkbox"/> 630		
极限分断能力级别	<input type="checkbox"/> Y <input type="checkbox"/> J		
操作方式	<input type="checkbox"/> 手柄直接操作 <input type="checkbox"/> 电动操作机构-D <input type="checkbox"/> 转动手柄操作-Z		
极数	<input type="checkbox"/> 三极 <input type="checkbox"/> 四极		
脱扣形式及附件代号	复式脱扣器 <input type="checkbox"/> 300 <input type="checkbox"/> 308 <input type="checkbox"/> 310 <input type="checkbox"/> 320 <input type="checkbox"/> 328 <input type="checkbox"/> 330 瞬时脱扣器 <input type="checkbox"/> 200 <input type="checkbox"/> 208 <input type="checkbox"/> 210 <input type="checkbox"/> 220 <input type="checkbox"/> 228 <input type="checkbox"/> 230		
保护特性	<input type="checkbox"/> 配电保护用 <input type="checkbox"/> 电动机保护用		
中性线保护方式	<input type="checkbox"/> A型 <input type="checkbox"/> B型		
额定电流 (A)	<input type="checkbox"/> 16 <input type="checkbox"/> 20 <input type="checkbox"/> 32 <input type="checkbox"/> 40 <input type="checkbox"/> 50 <input type="checkbox"/> 63 <input type="checkbox"/> 80 <input type="checkbox"/> 100 <input type="checkbox"/> 125 <input type="checkbox"/> 140 <input type="checkbox"/> 160 <input type="checkbox"/> 180 <input type="checkbox"/> 200 <input type="checkbox"/> 225 <input type="checkbox"/> 250 <input type="checkbox"/> 315 <input type="checkbox"/> 400 <input type="checkbox"/> 500 <input type="checkbox"/> 630		
接线方式	<input type="checkbox"/> 板前接线(常规) <input type="checkbox"/> 板后接线		
附件	电动操作机构	<input type="checkbox"/> AC220V <input type="checkbox"/> AC380V <input type="checkbox"/> DC220V <input type="checkbox"/> DC24V <input type="checkbox"/> 其他	
	手操型号	<input type="checkbox"/> A型 <input type="checkbox"/> F型 <input type="checkbox"/> CS1 <input type="checkbox"/> CS2	
	分励脱扣器	<input type="checkbox"/> AC400V <input type="checkbox"/> AC230V <input type="checkbox"/> DC220V <input type="checkbox"/> DC24V	
	欠电脱扣器	<input type="checkbox"/> AC380V <input type="checkbox"/> AC220V	
备注			