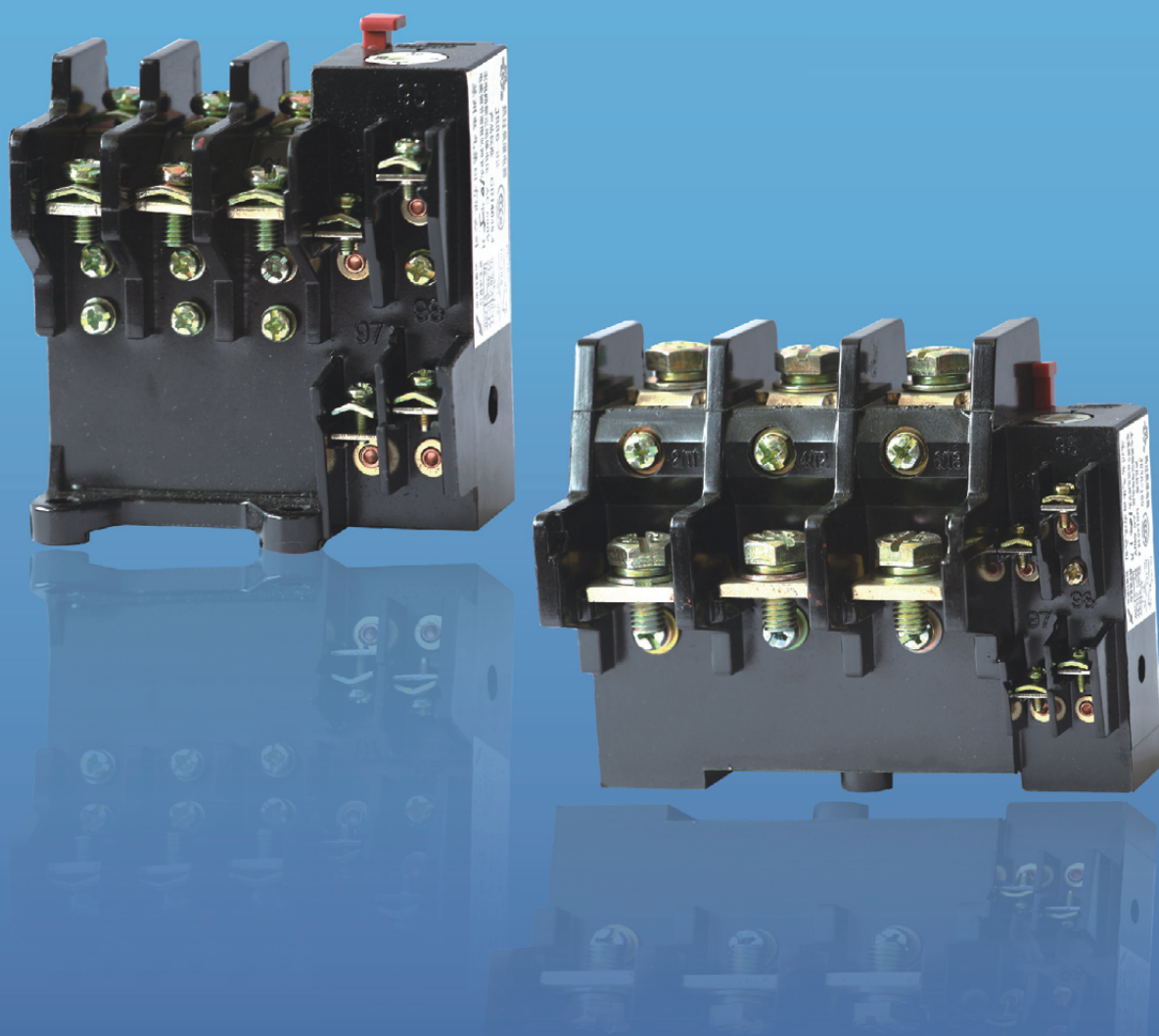


# JR36系列 热过载继电器

JR36 Series Thermal Overload Relay

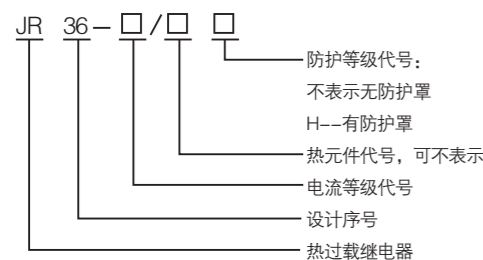


## 1、适用范围

JR36系列热过载继电器适用于交流50Hz，额定工作电压至690V，额定工作电流至160A的长期工作制或间断长期工作制的三相交流电动机的过载保护、断相保护。

产品符合IEC60947-4-1、GB14048.4及GB14048.5标准

## 2、型号及其含义



## 3、工作条件

### 3.1 周围空气温度

a) 周围空气温度上限为+40℃，24h的平均值不超过+35℃；

b) 周围空气温度下限为-5℃

### 3.2 安装地点的海拔不超过2000m。

### 3.3 大气条件

安装地点空气相对湿度在最高温度为+40℃时不超过50%；在较低的温度下可允许有较高相对湿度，最湿月的月平均最低温度不超过+25℃，该月的月平均最大相对湿度不超过90%。由于温度变化在产品上发生凝露的情况必须采取措施。

3.4 没有会引起爆炸危险的介质，也没有会腐蚀金属和破坏绝缘的气体 and 导电尘埃。

3.5 安装在无雨雪侵袭及无显著摇动和冲击振动的地方。

3.6 安装面与垂直面的倾斜度不大于±5°。

## 4、结构特点

4.1 热继电器为三相双金属片式，JR36-20、32脱扣级别10A，JR36-63、160脱扣级别为10。

4.2 具有整定电流连续可调装置。

4.3 具有手动和自动复位的调节机构。

4.4 具有脱扣指示，能手动断开常闭触头功能。

4.5 具有差动式断相保护。

4.6 具有温度补偿。

4.7 具有电气上分开的一常开和一常闭触头。

4.8 采用独立方式安装。

## 5、技术数据

5.1 主要电流规格见表1。

5.2 主要技术数据见表2

5.3 辅助触头约定发热电流10A，

额定电流：AC-15 380V 0.47A；

DC-13 220V 0.15A。

## 6、保护特性

保护特性见表3

## 7、外形与安装尺寸

见图1~图3

表1 主要电流规格

型号规格	整定电流范围 A
JR36-20	0.25~0.30~0.35(0.35), 0.32~0.40~0.50(0.50), 0.45~0.60~0.72(0.72), 0.68~0.90~1.10(1.10), 1.0~1.3~1.6(1.6), 1.5~2.0~2.4(2.4), 2.20~2.80~3.5(3.5), 3.2~4.0~5.0(5.0), 4.5~6.0~7.2(7.2), 6.8~9.0~11(11), 10~13~16(16), 14~18~22(22)
JR36-32	10~13~16(16), 14~18~22(22), 20~26~32(32),
JR36-63	14~18~22(22), 20~26~32(32), 28~36~45(45), 40~52~63(63),
JR36-160	40~52~63(63), 53~70~85(85), 75~100~120(120), 100~130~160(160),

表2 主要技术数据

功能与参数	JR36-20	JR36-32	JR36-63	JR36-160
额定工作电流 A	20	32	63	160
额定绝缘电压 V	690			
额定工作电压 V	690			
断相保护	有			
手动与自动复位	有			
温度补偿	有			
脱扣除指示	有			
连接导线截面 mm <sup>2</sup>	1~4.0	1.5~6.0	2.5~16	10~70
辅助触头	1NO+1NC			

表3 保护特性

在环境温度为+20℃三极电路负载平衡时的动作特性				
项目	整定电流倍数	动作时间	试验条件	
1	1.05	>2h	冷态	
2	1.2	≤ 2h	热态*(接项1后)	
3	1.5	JR36-20、32 ≤ 2min JR36-63、160 ≤ 4min	热态*(接项1后)	
4	7.2	JR36-20、32 2s<Tp ≤ 10s JR36-63、160 4s<Tp ≤ 10s	冷态	
在环境温度为+20℃三极电路负载不平衡(断相)时的动作特性				
项目	整定电流倍数		动作时间	起始条件
	任意二相	第三相		
1	1.00	0.90	>2h	冷态
2	1.15	0.00	<2h	接项1后
温度补偿				
项目	整定电流倍数	动作时间	起始条件	环境温度
1	1.00	>2h	冷态	+40℃
2	1.20	<2h	热态*(接项1后开始)	
3	1.05	>2h	冷态	-5℃
4	1.30	<2h	热态*(接项3后开始)	

注：热态即指热继电器以项1电流倍数至稳定状态

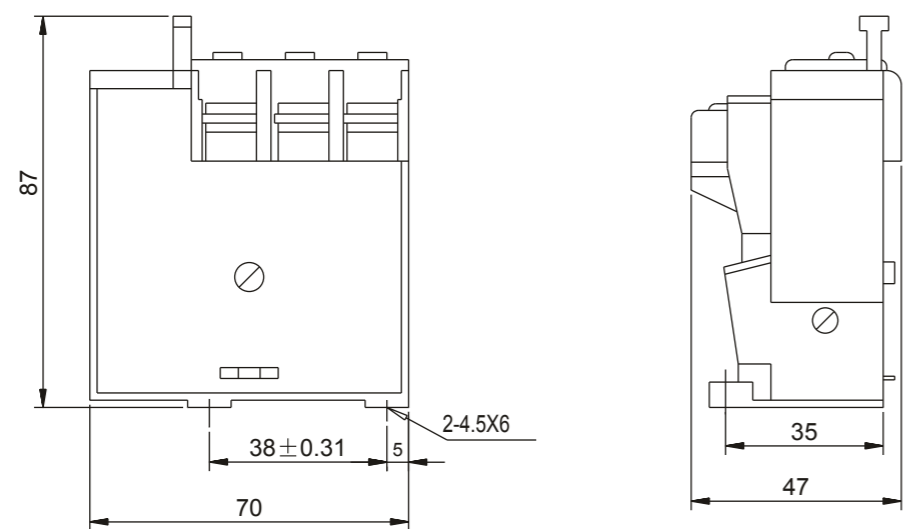


图1 JR36-20、32 外形尺寸和安装尺寸

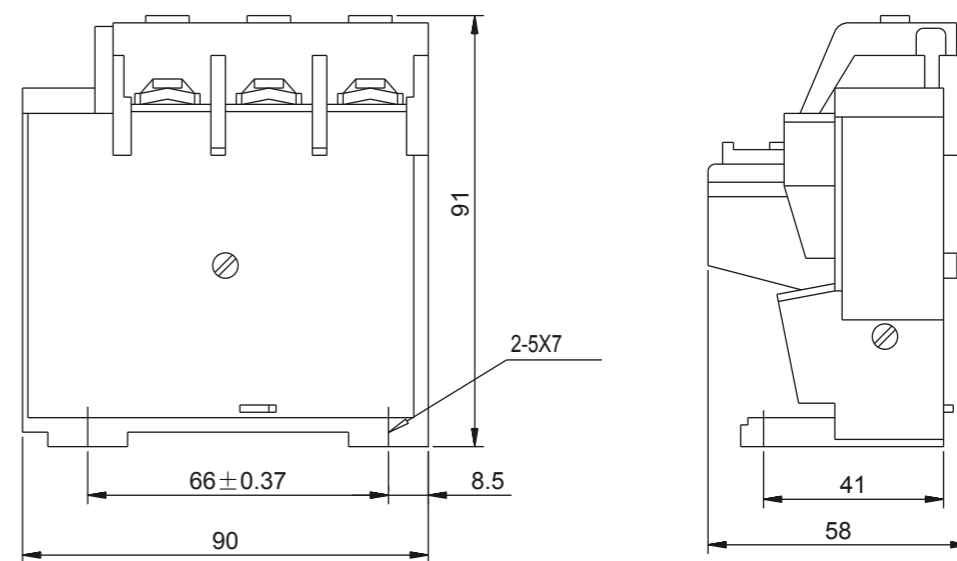


图2 JR36-63 外形尺寸和安装尺寸

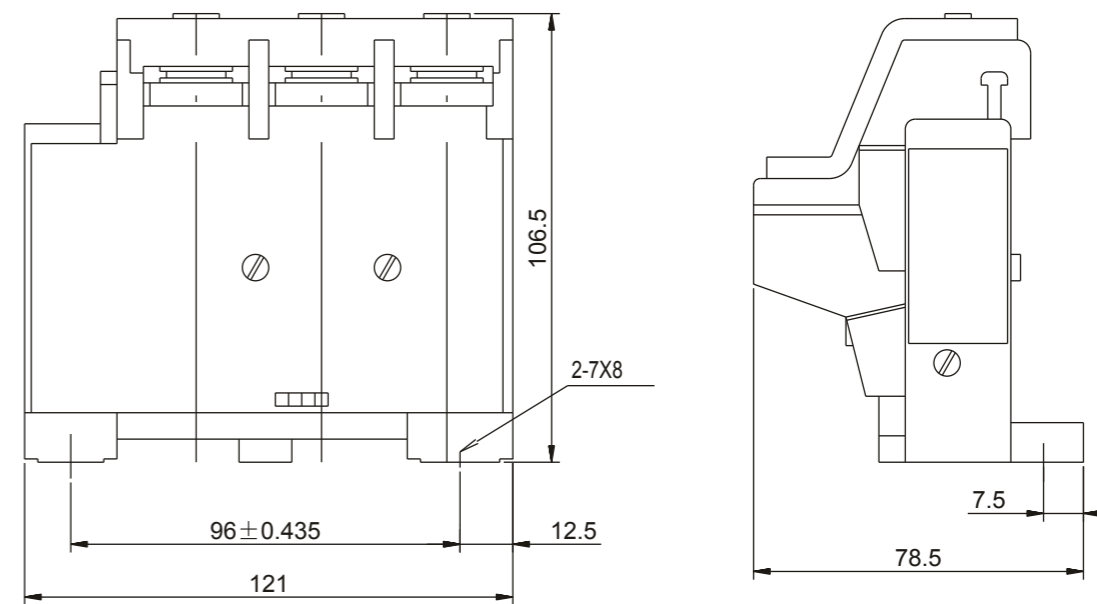


图3 JR36-160 外形尺寸和安装尺寸