



苏州电气

SUZHOU ELECTRIC

中国电器工业最具影响力品牌

1SM2Z 系列 · 智能式塑壳断路器

Series Electronic plastic case circuit breaker

SUZHOU ELECTRIC GROUP

 苏州电气集团有限公司
Suzhou Electric Group Co., Ltd.

地址: 苏州工业园区娄葑分区312国道边 邮编: 215001
电话: 0512-67253288 67253088
传真: 0512-67256586 67256641
售后服务: 0512-67256246
网址: [http:// www.sz-el.cn](http://www.sz-el.cn)
E-mail: Xiaoshou@sz-el.cn

Address: 312 National Highway, Loufeng Subarea,
Suzhou Industry Park Zone, Jiangsu, P.R. China
Post Code : 215001
Tel: 0512-67253288 67253088
Fax: 0512-67256586 67256641
Sale support: 0512-67256246
[http:// www.sz-el.cn](http://www.sz-el.cn)
E-mail: Xiaoshou@sz-el.cn

 苏州电器一厂
Suzhou No.1 Electric Factory

 苏州低压电器厂
Suzhou Low-voltage Electrical Factory

 苏州起重电器一厂
Suzhou No.1 Hoist Electric Factory

ENSEAL 苏州爱胜电器有限公司
爱胜 Suzhou Enseal Electric Co., Ltd.

 苏州工业园区国瑞电气自动化有限公司
Suzhou Guorui Electric Co., Ltd.

 苏州工业园区科佳自动化有限公司
Suzhou Industrial Park Kejia Automation Co., Ltd.

2017年5月版

国家级高新技术企业

苏州电气集团有限公司
Suzhou Electric Group Co., Ltd.

智慧科技
追求卓越
Command
Science and Technology
Seek Excellen

企业简介 About Suzhou Electric

苏州电气集团有限公司由原机械工业部定点生产低压电器的苏州电器一厂、苏州低压电器厂、苏州起重电器一厂、苏州爱胜电器有限公司、苏州工业园区国瑞电气自动化有限公司、苏州工业园区科佳自动化有限公司等组建成的以生产电器产品为主的专业化集团公司。多年来，企业致力于低压电器的发展和创断，不断融合世界先进科技，严格科学管理，树立“品质是金”的质量理念，致力于“苏州电气”“狮林”和“丰丰”品牌的建设，使企业生产规模不断扩大，得到了长足的发展。

集团公司生产的电器产品涵盖了智能型万能式断路器、智能型塑料外壳式断路器、塑料外壳式断路器、小型断路器、带剩余电流保护塑料外壳式断路器、双电源转换开关、刀熔开关、负荷隔离开关、电涌保护器、接触器、继电器、热过载继电器、电阻器等，拥有十六个大类、三十多个系列、一千多个规格的电器产品，产品配套比较齐全、完整。

企业工艺装备精良，检测设施先进完善，特别是智能型万能式断路器、接触器的装配、检测自动化流水线等均达到了国内一流水平。企业通过GB/T19001-2008质量体系认证、生产产品均获得资质和“3C”安全认证、自愿认证和各种入网证，产品符合IEC国际标准和GB国标。电器产品在国内外享有盛誉。企业在健全的质量体系保证下，以优良的产品，优质的服务获得了国家、省、市和社会各界的肯定，也获得了诸多的殊荣，同时被中国电器工业协会评为“中国电器工业最具影响力品牌”。是国家级“高新技术”企业。

在未来的日子里，苏州电气集团有限公司竭诚欢迎社会各界人士，携手并进，共创辉煌明天！

苏州电气集团

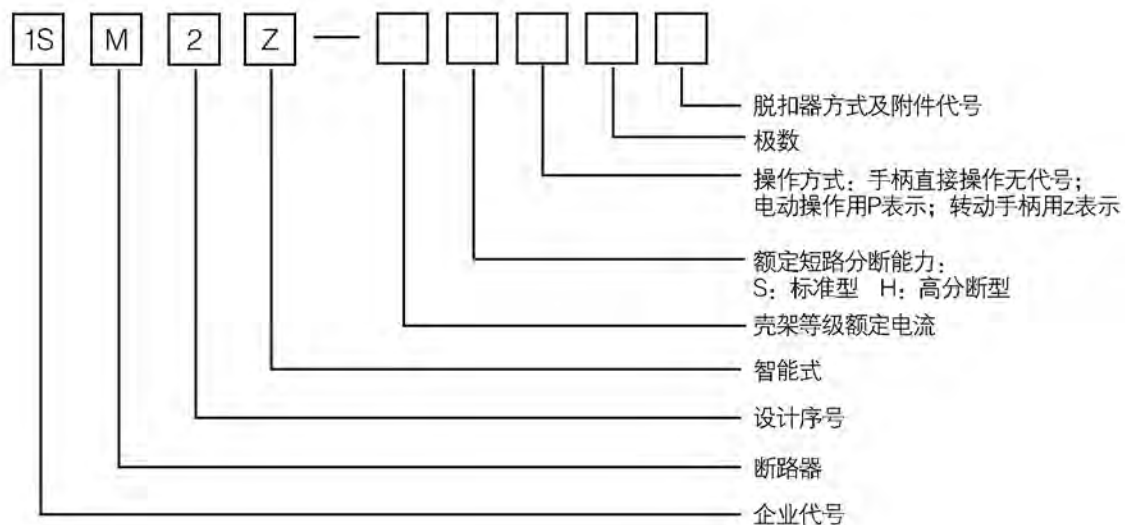
苏州电气
SUZHOU ELECTRIC

苏州电气集团有限公司恭祝全市人民新春快乐

苏州电气集团有限公司

苏州电气
SUZHOU ELECTRIC

型号及其含义



适用范围：

1SM2Z系列智能式塑壳断路器(以下简称断路器)是本公司高新技术产品。该产品设计先进、性能可靠、技术指标高；外形美观、体积小、采用了微电子技术，具有智能化过电流保护功能。该断路器适用于交流50Hz、额定绝缘电压690V，额定工作电压至400V、额定电流至800A的电力系统中，用来分配电能和保护线路及电源设备免受过载、短路、欠电压等故障的危害，也可用来控制电动机的不频繁操作。



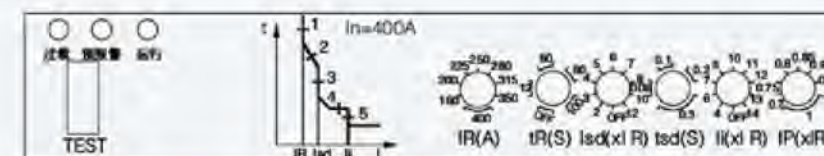
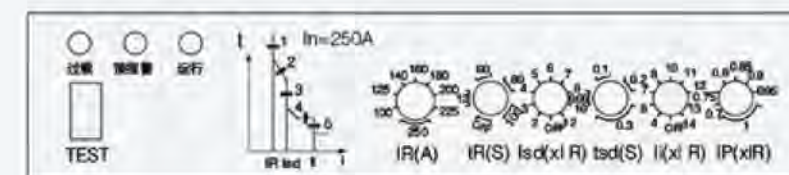
该断路器的智能式过电流脱扣器采用微处理器控制，具有三段保护特性，即过载反时限延时保护、短路延时保护和短路瞬动保护。由于具有人为可调节的短路短延时保护特性，该断路器的使用类别为B类(100为A类)。因此本系列断路器明确地能够实现与串联在负载侧的另一短路保护特性的要求，达到最佳匹配。该断路器具有运行电流指示、过载预报报警指示和脱扣器电源及自诊断指示。

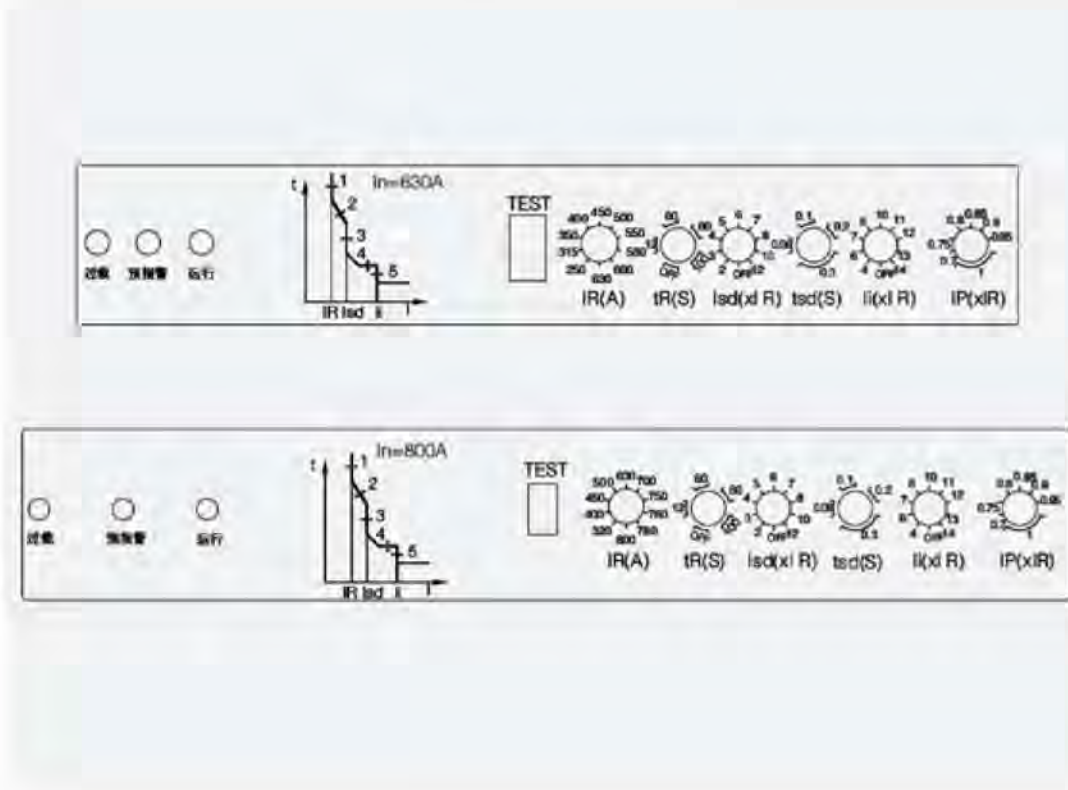
符合标准：GB 14048.2、IEC 60947-2。

正常使用条件和安装条件：

- 周围空气温度：-40°C~+70°C，且 24h平均值不超过+35°C，正常使用环境温度范围：-5°C~+40°C；用于-40°C~-5°C环境温度下的工作条件，在订货时须向本厂申明；环境温度高于+40°C时，需降容使用，降容系数见表2。
- 海拔：安装地点海拔≤2000m。安装海拔在2000m至5000m可特殊订制，需降容使用，工作性能参照表3修正值。
- 空气相对湿度在最高温度为+40°C时不超过50%，在较低温度下可允许有较高相对湿度，最湿月的月平均最低温度超过+25°C该月的月平均最大相对湿度不超过90%。
- 污染等级：3级，周围空气中无爆炸危险、且无腐蚀金属和破坏绝缘的气体及导电尘埃。
- 安装类别为Ⅲ类。
- 断路器的“1，2，3，N”端子接电源，“2，4，6，N”端子接负载，不可反接。
- 断路器的安装面应与水平面垂直。断路器基本安装方式为垂直安装，电源端在上方，负载端在下方，亦可横向安装。

面板结构简介





保护

- 1) 过载长延时动作电流IR调整, 根据断路器不同的额定电流。可从4档到10档进行调整;
- 2) 长延时动作时间tR调整, 可进行4档调整;
- 3) 短路短延时动作电流Isd调整, 可进10档调整;
- 4) 短延时动作时间tsd调整, 可进行4档调整;
- 5) 短路瞬时动作电流Ii调整, 可进行9档或10档调整;
- 6) 预报警动作电流I0调整, 可进行7档调整;
- 7) 测试端, 用于检测电子脱扣器当前整定值;
- 8) 电子脱扣器工作指示;
- 9) 预报警指示;
- 10) 过载指示;
- 11) 脱扣按钮。

主要技术参数

断路器主要技术参数

表1

型号	1SM2Z-100	1SM2Z-250	1SM2Z-400	1SM2Z-630	1SM2Z-800
壳架电流 Inm (A)	100	250	400	630	800
分断能力级别	S H	S H	S H	S H	S H
整定电流 IR(A)	50(16,20,25,32,40,50) 100(50,63,70,80,90,100,110)	250(100,125,140,160,180,200,225,250)	400(200,225,250,280,315,350,400)	630(400,420,440,460,500,530,560,600,630)	800(630,640,660,680,700,720,740,760,780,800)
极数	3、4	3、4	3、4	3、4	3、4
额定绝缘电压 ui(v)	1000	800	800	1000	690
额定工作电压 Ue(v)	400	400	400	400	400
额定冲击耐受电压 Uimp(V)	8000	6000	6000	8000	6000
短路分断能力 Ics / Icu(kA)	400V 42/50	50/80	42/50 50/80	42/65 50/80	42/65 50/80 50/50 70/70
运行短路耐受电流 Icw(KA)0.5s	-	3	5	8	10
适用类别	A	B	B	B	B
飞弧距离(mm)		≥ 50		≥ 100	
操作性能	通电	3000		2000	
	不通电	7000		4000	

断路器的温度降容系数

表2

序号	壳架登记额定电流	温度对应产品降容系数							
1	1SM2Z-100	温度	40°C	45°C	50°C	55°C	60°C	65°C	70°C
		降容系数	1	1	1	0.973	0.945	0.918	0.891
2	1SM2Z-250	温度	40°C	45°C	50°C	55°C	60°C	65°C	70°C
		降容系数	1	1	1	0.976	0.952	0.927	0.902
3	1SM2Z-400	温度	40°C	45°C	50°C	55°C	60°C	65°C	70°C
		降容系数	1	1	1	0.978	0.957	0.934	0.911
4	1SM2Z-630	温度	40°C	45°C	50°C	55°C	60°C	65°C	70°C
		降容系数	1	1	1	1	1	0.979	0.957
5	1SM2Z-800	温度	40°C	45°C	50°C	55°C	60°C	65°C	70°C
		降容系数	1	1	1	0.980	0.958	0.936	0.913

注: 当使用环境温度低于 40°C 时, 产品可正常使用, 不存在降容。

断路器高海拔的降容系数

表3

海拔 (m)	2000	2500	3000	3500	4000	4500	5000
工额耐压 (v)	1 U	1 U	0.89U	0.85U	0.8U	0.77U	0.73U
工作电压修正系	1 Ue	1 Ue	0.83Ue	0.77Ue	0.71Ue	0.67Ue	0.63Ue
工作电流修正系	1 In	1 In	0.981In	0.97In	0.96In	0.95In	0.941In

长延时过电流保护反时限动作特性

表4

电流	动作时间										
1.05I _R	≥ 2h 不动作										
1.3I _R	≤ 1h 不动作										
配电用	2I _R	整定时间 t _R (S)	I _{nm} -125、250A				I _{nm} -400、630、800A				
			12	60	80	100	12	60	100	150	
	1.05I _R	≥ 2h 不动作									
	1.2I _R	≤ 1h 不动作									
电动机保护用	1.5I _R	动作时间 TR (S)	I _{nm} -125、250A				I _{nm} -400、630A				
			21.3	107	142	178	21.3	107	178	267	
	2I _R	动作时间 TR (S)	12	60	80	100	12	60	100	150	
	7.2I _R	整定时间 t _R (S)	0.93	4.63	6.17	7.72	0.93	4.63	7.72	11.6	

注：1、动作时间符合 $12TR = (2IR) / 2IR (1.2IR \leq I \leq I_{Rsd})$ ；2、动作时间允差为 ±10%；3、可返回时间不小于动作时间的 70%。

短延时过电流保护特性

表5

电流	动作时间					
$I_{sd} \leq 2 < 1.5I_{sd}$	反时限	$1.2T_{sd} = (1.5I_{sd})^2 t_{sd}$				
	整定时间 t _{sd} (S)	0.06	0.1	0.2	0.3	
$1.5I_{sd} \leq I < I_{li}$	定时限	允差 (s)	±0.02	±0.03	±0.04	±0.06
	可返回时间 (s)		0.14	0.21		

短路瞬时保护动作特性

表6

电流	动作时间	
动作特性	≤ 0.85I _l	不脱扣
	≥ 1.15I _l	脱扣

表7

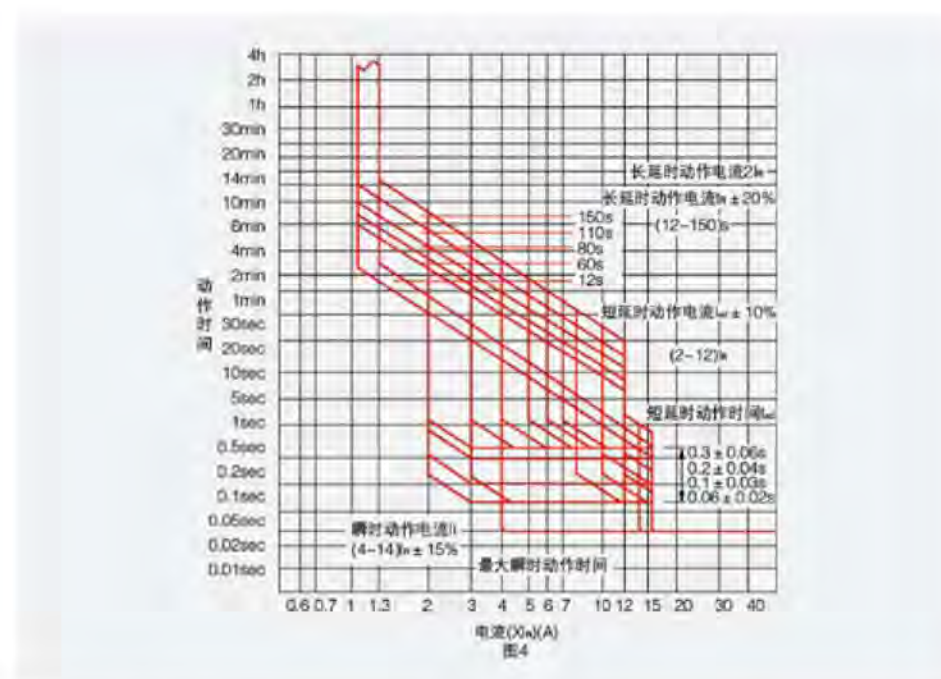
分类	壳架等级额定电流 I _{nm} (A)	约定发热电流 I _{th} (A)	稳定工作电流 I _e (A)	
			AC 400V	DC 220V
辅助触头	I _{nm} ≤ 400	3	0.3	0.15
	I _{nm} ≥ 400	6	0.4	0.15
报警触头	100 ≤ I _{nm} ≤ 800	3	0.3	0.15

如用户订货时无特殊要求，脱扣器特性参数见表8

表8

过载长延时	整定电流 I _R	I _n
	延时 t _R	60s
电流短延时	整定电流 I _R	8I _R
	延时 t _{sd}	0.3S
短路瞬时	整定电流 I _{sd}	10I _R
预报警	正定电流 I _{RO}	0.9I _R

脱扣特性曲线



控制电路脱扣器及电动机构的额定控制电源电压(U_s)和额定工作电压(U_e)

表9

类型	额定电压 (v)			
	AC50Hz	DC		
脱扣器	分励脱扣器	U _s	230、400	24、110、220
	欠电压脱扣器	U _s	230、400	-
电动机机构		230、400	110、220	

分励脱扣器的外加电压介于额定控制电源电压70%~100%之间时，应可靠分断断路器。

当电源电压下降到欠电压脱扣器额定工作电压的70%~35%范围之内，欠电压脱扣器能可靠地分断断路器；当电源电压低于欠电压脱扣器额定工作电压的35%时，欠电压脱扣器能防止断路器闭合；当电源电压高于欠电压脱扣器额定工作电压的85%时，欠电压脱扣器能保证断路器可靠闭合。

电动操作机构在额定频率下，电源电压在85%~110%之间时，能可靠闭合断路器。

功能损耗及阵容系数

功能损耗

表10

型号	通电电流 (A)	三相总功率损耗 (VA)	
		板前、板后接线	板前、板后接线
1SM2Z-100	100	35	
1SM2Z-250	250	62	40
1SM2Z-400	400	115	70
1SM2Z-630	630	190	125
1SM2Z-800	800	262	210

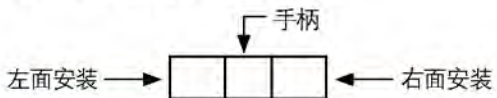
环境温度变化的降容系数

表11

型号	环境温度 系数	+40°C	+45°C	+50°C	+55°C	+60°C
		阵容系数	阵容系数	阵容系数	阵容系数	阵容系数
1SM2Z-100		1In	0.95In	0.89In	0.84In	0.76In
1SM2Z-250		1In	0.96In	0.91In	0.87In	0.82In
1SM2Z-400		1In	0.94In	0.87In	0.81In	0.73In
1SM2Z-630		1In	0.91In	0.85In	0.80In	0.74In
1SM2Z-800		1In	0.88In	0.83In	0.79In	0.76In

注：以上降容稀释均在通于壳架额定电流下测得

脱扣器安装方式及附件代号



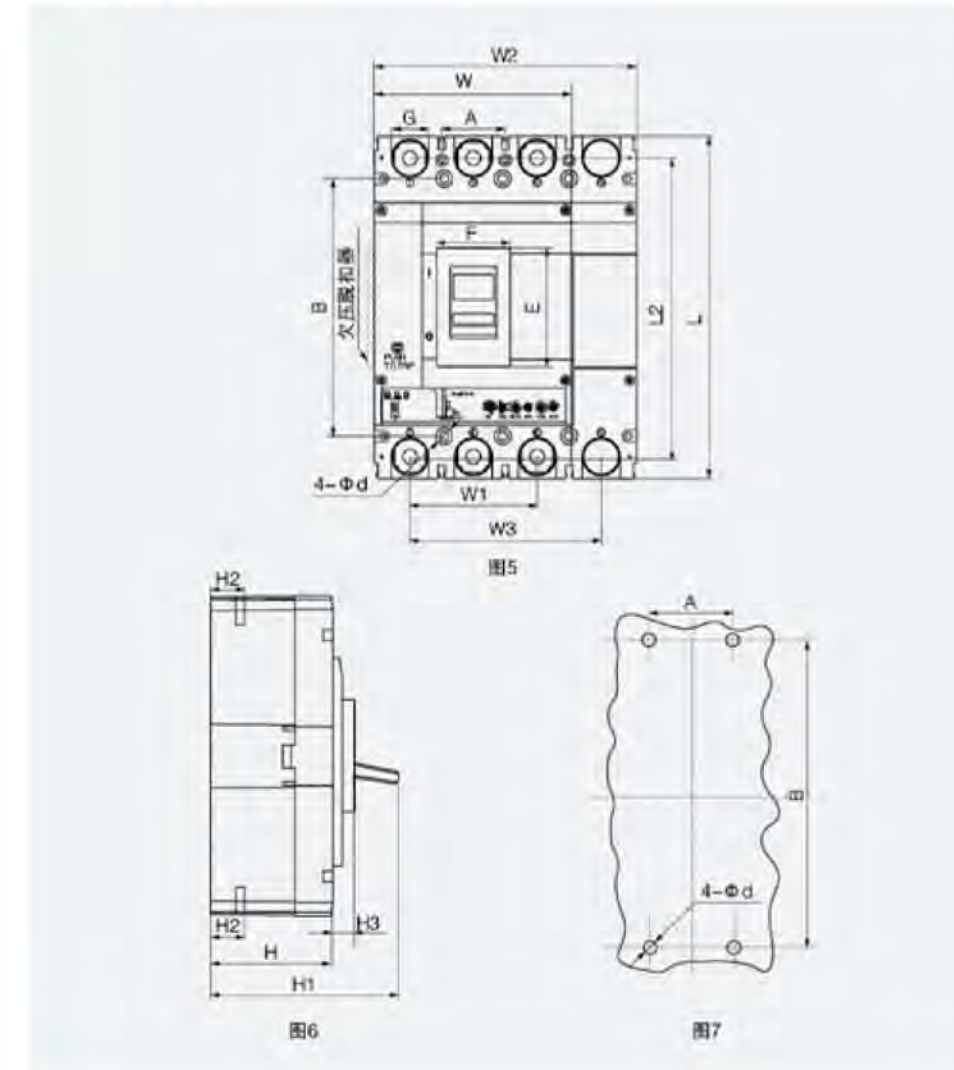
- 报警触头
- 辅助触头
- 分励脱扣器
- 欠电压脱扣器
- 引进方向

表12

附件代号	附件名称	型号	1SM2Z-125	1SM2Z-250	1SM2Z-400	1SM2Z-800 (630)
		极数	3	3	3	3
408	报警触头		← □ □ □	← □ □ □	← □ □ □	← □ □ □
410	分励脱扣器		← ● □ □	← ● □ □	← ● □ □	← □ □ ●
420	辅助触头		← ■ □ □	← ■ □ □	← ■ □ □	← ■ □ □
430	欠电压脱扣器		← ○ □ □	← ○ □ □	← ○ □ □	← ○ □ □
440	分励脱扣器、辅助触头		← ■ □ ●	← ■ □ ●	← ■ □ ●	← ■ □ ●
450	分励脱扣器		← ○ □ ●	← ○ □ ●	← ○ □ ●	← ○ □ ●
460	二组辅助触头		← ■ □ □	← ■ □ □	← ■ □ □	← ■ □ □
470	辅助触头、欠电压脱扣					← ○ □ ■
418	分励脱扣器、报警触头		← □ □ ●	← □ □ ●	← □ □ ●	← □ □ ●
428	辅助触头、报警触头		← ■ □ ●	← ■ □ ●	← ■ □ ●	← □ □ ■
438	欠电压脱扣器、报警触头					← ○ □ ■
448	分励脱扣器、辅助触头 报警触头		← ■ □ ●	← ■ □ ●	← ■ □ ●	← ■ □ □
468	二组辅助触头、报警触头					← ■ □ ■
478	辅助触头、欠电压脱扣器 报警触头					← ■ □ ○

外形及安装尺寸

板前接线外形图

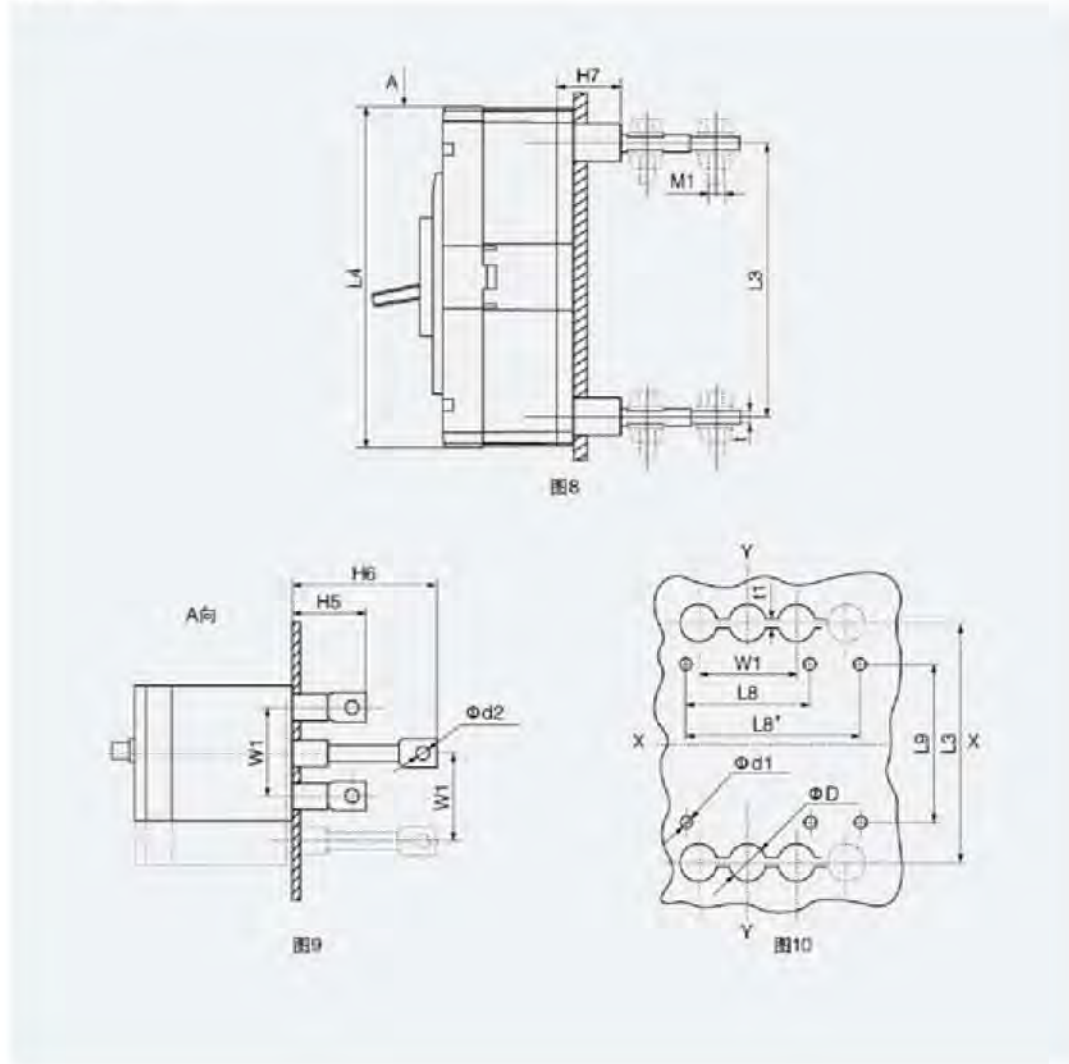


板前接线安装尺寸

表13

型号	外形及安装尺寸 (mm)															
	w	w1	L	L2	H	H1	H2	H3	E	F	G	W2	W3	A	B	d
1SM2Z-100	92	60	150	132	82	108	28.5	16	45	29	17.6	122	90	30	129	4.5
1SM2Z-250	107	70	165.5	144	83.5	112	22.5	12.8	54	36	22	142	105	35	126	4.5
1SM2Z-400	150	96	259	223	98	150	38	17.5	89.5	65.5	30	198	144	44	194	7
1SM2Z-800(630)	210	140	283	243	103.5	159	45.3	18.7	89.5	65	44	282	210	70	243	7

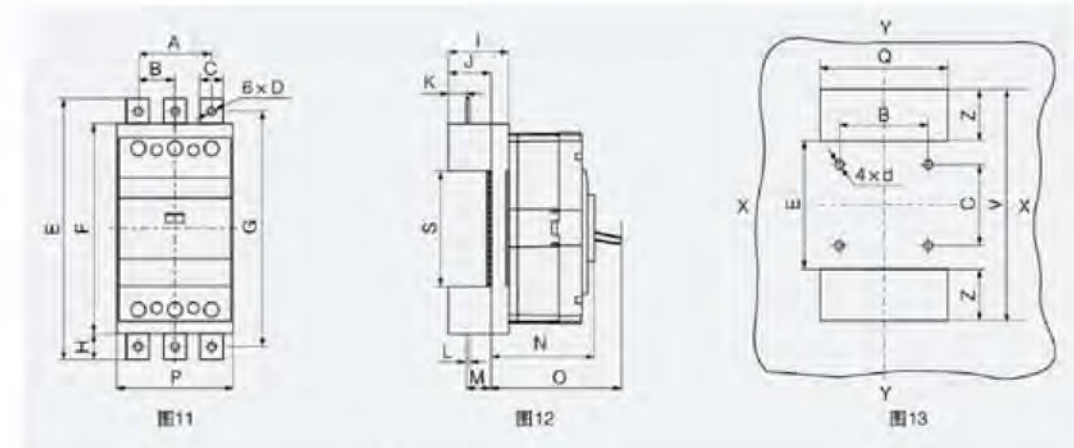
板后接线外形图



板后接线安装尺寸

表14

型号	外形及安装尺寸 (mm)												
	L8	L8'	L9	I	Φd2	L3	L4	H5	H6	ΦD	M	Φd1	H7
1SM2Z-100	72	102	90			132	164	53	93	22	M8	5.5	35
1SM2Z-250	87	122	93	5	8.5	144	173	55	100	24	t ≥ 3	5.5	35
1SM2Z-400	124	172	164	8.5	10.5	224	267	67.5	127.5	32	≥ 3	6.5	37
1SM2Z-800(630)	178	248	158	16	16	243	295	84		48	≥ 3	7	37



1SM2Z-100、250、800 (630) 插入式板前安装尺寸

表15

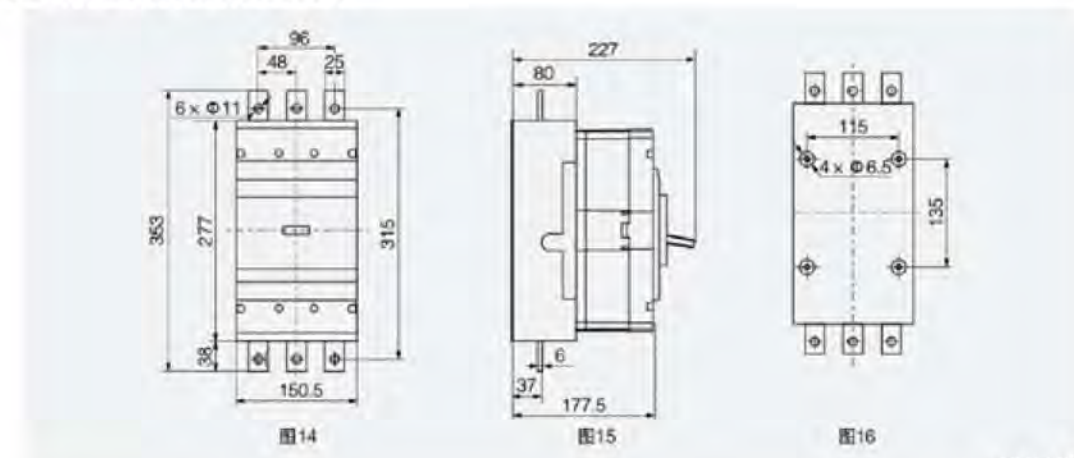
型号	尺寸																
	A	B	C	D	E	F	G	H	P	I	J	K	L	M	N	O	S
1SM2Z-100	60	30	19	M8	213.5	171.5	192	21	95	48.5	35	14.5	3	20	96	127	95
1SM2Z-250	70	35	22	M10	253	182	218	35	110	52	35	14.5	3	20.5	102.5	127	94
1SM2Z-800(630)	140	70	35	Φ13	405	305	375	50	210	87	60.5	13	8	47.5	130	181.5	180

1SM2Z-100、250、800 (630) 插入式板前安装板开孔尺寸

表16

型号	1SM2Z-125	1SM2Z-250	1SM2Z-800 (630)
极数	3	3	3
B	66	70	90
C	60.5	64	145
E	105	103	190
d	Φ6.5	Φ6.5	M10
Q	105	120	220
v	181	193	316
Z	38	45	63

1SM2Z-400插入式板前安装尺寸



1SM2Z-100、250、800 (630) 插入式板前安装板开尺寸

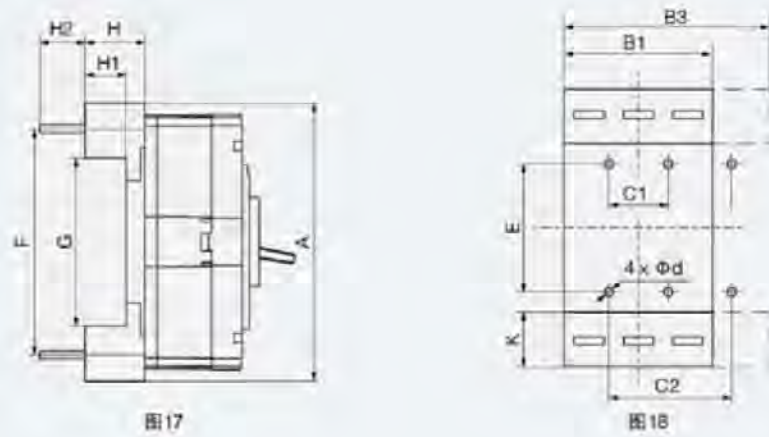


图17

图18

安装板的开孔尺寸 (mm)
图19

1SM2Z-100、250、400、800 (630) 插入式板后接线安装孔位尺寸及安装板开孔尺寸 表17

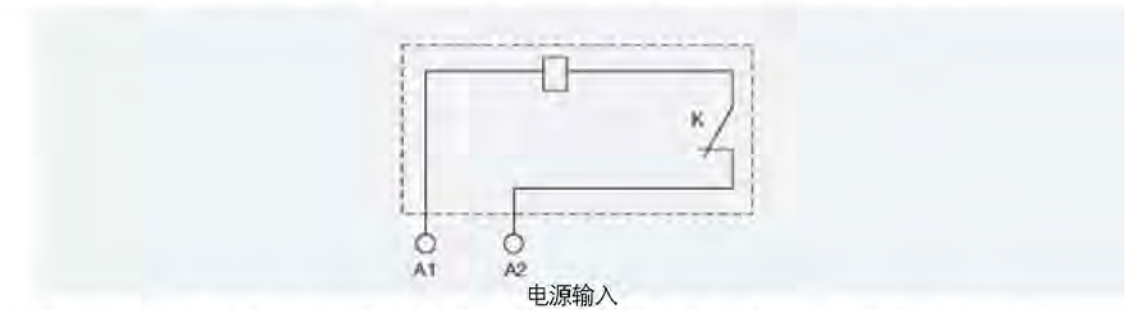
型号	尺寸																	
	A	B	B3	C1	E	F	G	H	H1	H2	B2	B4	C2	K	N	S	Q	Φd
1SM2Z-100	169	91	125	60	57	132	92	48	33	28	101	135	90	38	179	83	48	6.5
1SM2Z-250	186	107	145	70	54	145	94	50	33	37	117	155	105	46	196	84	56	6.5
1SM2Z-400	280	149	200	60	129	224	170	60	40	45	159	210	108	55	290	160	65	8.5
1SM2Z-800 (630)	305	210	280	90	143	243	181	88	60	22	220	290	162	62	315	171	72	11.5

断路器的内部构件

● 分励脱扣器

分励脱扣器的额定控制电源电压为：AC50Hz、230V、400V；DC24V、在70%–110%的额定控制电源电压下断路器能可靠断用户接线图见下图。

K：分励脱扣器那边与线圈串联的微小开关为常闭触头，当断路器分闸后，改触头自行断开，合闸时闭合。



K：分励脱扣器内部与线圈串联的微小开关为常闭触头，当断路器分闸后，改触头自行断开，合闸时闭合。

● 欠压脱扣器

当电压下降（甚至缓慢下降）到额定电压的70%–35%范围内，欠压脱扣器应动作；在低于脱扣器额定电压的35%时，欠压脱扣器应能防止断路器闭合；在电源电压等于或大于85%时，欠压脱扣器应能保证断路器可靠闭合。根据用户需要断路器附件可直接导致引出或加装接线端子排用户接线图见下图。

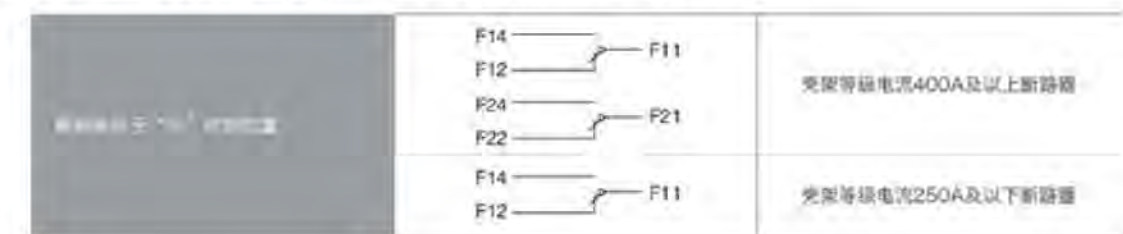


警告：欠电压脱扣器必须先通电断路器才能再扣及合闸，否则将损坏断路器！

外挂欠电压模块接线图（虚线框内为断路器接线图）

● 辅助触头

断路器的辅助触头为两组。每组辅助触头电气上不可分开。用户接线图如下：



● 报警触头

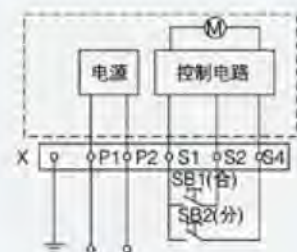
断路器在正常合分时报警触头不动作，只有在自由脱扣或故障跳闸后触头才改变原始位置。



断路器的外部构件

● 电动操作机构

电动操作机构接线图如下图（虚线框内为电动操作机构内部接线图）



电压规格: AC50Hz、110V、230V、230V、
DC110V、220V 电源输入
符合说明: SB1、SB2 操作按钮
(用户自备)
X 接线端子排
P1、P2 为外接电源输入

注: 断路器脱扣跳闸后, 电机操作机构必须先使断路器再扣, 然后才能合闸

电动操作机构的动作电流、功率及寿命

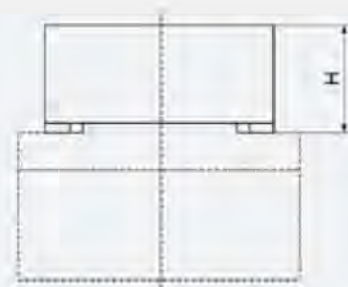
表19

配用断路器	动作电流 (A)	电动机功率 (W)	电动机功率 (W)
ISM2Z-100	≤ 1	14	14
ISM2Z-250	≤ 1	14	14
ISM2Z-400	≤ 2	35	35
ISM2Z-800	≤ 2	35	35

电动操作机构高度

表20

配用断路器	H (mm)
ISM2Z-100	89.5
ISM2Z-250	93
ISM2Z-400	142
ISM2Z-800	146



电动操作机构高度

断路器操作机构安装示意图

● 转动手操机构（三极、四极断路器通用）

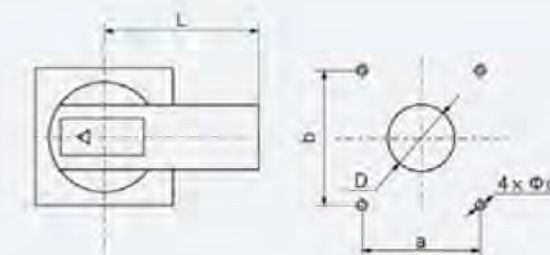
本机构专用于SHMM3E系列塑料断路器, 通过旋转手柄实现断路器的合闸、分闸和再扣及抽屉柜、配电柜、动力箱等在面板上操作的要求, 并保证断路器处于合闸时柜体门板不能开启（即与门联锁）。其外形尺寸见下图及表。



● 断路器手动操作安装尺寸

表21

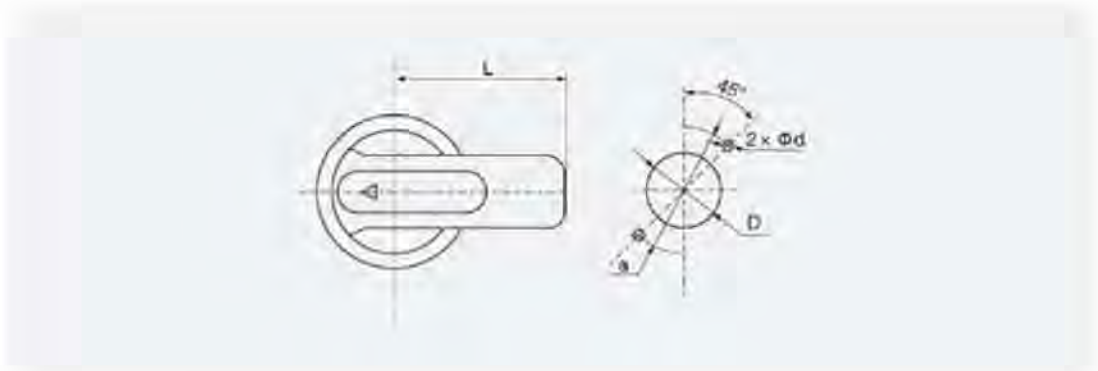
配用断路器	A (mm)	B (mm)	H (mm)	备注
1SM2Z-100	130	30	61	手柄安装尺寸(优先)手柄扭杆最短尺寸为50mm 最长尺寸为150mm, 如需其他尺寸需定制。
1SM2Z-250	142	35	56	
1SM2Z-400	198	138	87	
1SM2Z-800	246	198	94	



● 方形手柄安装尺寸

表22

安装尺寸	125A(mm)	250A(mm)	400A-800A(mm)
D	Φ36	Φ36	Φ36
d	Φ5.5	Φ5.5	Φ5.5
a	65	65	65
b	65	65	65
L	65	65	65



● 圆形手柄安装尺寸

表23

安装尺寸	125A(mm)	250A(mm)	400A-800A(mm)
D	Φ36	Φ36	Φ36
d	Φ5.5	Φ5.5	Φ5.5
a	65	65	65
b	65	65	65
L	65	65	65

订货通知

以下各项在订货时务请填写清楚

- 断路器型号
- 额定电流
- 电子脱扣器各项参数整定值（订货时如不注明，一律按“电子脱扣器出厂整定值”表配置 见表8）
- 接线方式：板前接线、板后接线盒插入式（订货时如不注明，一律按板前接线供货）
- 如用户有特殊要求须与技术部门协商确认后方可签订合同。