



气体灭火专业服务商

悬挂式七氟丙烷气体灭火装置 安装使用说明书

重庆君道消防安全技术股份有限公司

ChongQing JunDao Fire Safety Technology Co.,Ltd.

尊敬的客户：

感谢您选择和使用我公司生产的悬挂式七氟丙烷气体灭火装置！本说明书主要介绍悬挂式七氟丙烷气体灭火装置的工作原理、动作程序、系统配置、技术参数、控制系统的连接、系统的安装以及日常的维护保养要求，为系统的安装和系统的维护提供指导。

为避免因操作不当引起的故障和事故，请认真阅读本产品使用说明书以确保系统正常的安装、使用。

慎重声明：为确保系统的正常使用，非专业人员不得随意拆卸或更换本公司产品及其零部件，不得随意更改系统设置。产品的维护需由本公司或经本公司授权的专业单位进行。使用单位应注意系统的日常维护和保养，以便达到灭火的最佳效果。

公司地址：重庆市珞璜工业园区 B 区津东路 1 号

邮编：402283

产品服务中心：023-85579119

技术服务电话：023-85577119

传真：023-85579118

重庆君道消防安全技术股份公司

前 言

七氟丙烷气体灭火装置是卤代烷灭火系统的理想替代物。七氟丙烷灭火剂具有不导电、不破坏大气臭氧层、灭火后无残留物的优点，特别是它对臭氧层无破坏，在大气中的残留时间比较短，其环保性能明显优于卤代烷，是目前为止研究开发比较成功的一种洁净气体灭火剂，被认为是替代卤代烷 1301、1211 的理想的产品之一。

重庆君道消防安全技术股份公司（原重庆君道消防设备有限公司）位于重庆市珞璜工业园，是一家专业从事气体灭火设备等的研发、设计、生产、销售、检测、维保、评估及消防工程安装，并具备消防设施工程专业承包资质及消防设施维护保养检测资质的企业。公司生产的七氟丙烷灭火设备、柜式七氟丙烷气体灭火装置、悬挂式七氟丙烷气体灭火装置、IG541 气体灭火设备、厨房设备灭火装置、感温自启动灭火装置、气体灭火防护区自动泄压装置等系列产品，均已取得国家公安部消防产品合格评定中心的 3C 认证证书及国家固定灭火系统和耐火构件质量监督检验中心的相关认证证书与检验报告。我司所供产品广泛应用于政府机关、电力、通信、金融、教育、房地产、石化、交通等众多行业的重点工程，并广受客户好评。

我们秉承“客户为君，诚信乃道”的经营理念，发扬“团结友爱、刚正赤诚、开拓进取、精益求精”的精神，始终坚持“质量第一、用户至上、科技争先、服务创优”的宗旨，为广大客户提供功能先进、优质可靠、安全环保、价格合理的高技术，高质量产品，并为您提供现场指导安装、技术培训及售后服务等方面完整的系列化服务。

本手册如有与国家标准规范不一致之处，以国标为准。

（声明：如本使用说明书已升级，则同型产品的介绍以最新版本为准；如本使用说明书所引用的标准已升级，则以最新标准为准，恕本公司不另行通知。若有不明之处，请联系本公司，公司将提供全面的技术支持和服务。）

目 录

一、装置简介.....	4
二、结构及动作原理.....	4
2.1 感温型.....	4
2.2 电磁型.....	4
三、适用范围.....	5
四、规格参数.....	5
五、使用要求.....	6
六、安装流程.....	6
七、安全注意事项.....	7
八、产品售后服务承诺书.....	8

一、装置简介

七氟丙烷（HFC-227ea）灭火剂具有清洁、低毒、良好电绝缘性、灭火效率高、不破坏大气臭氧层的特点，是替代卤代烷灭火剂的洁净气体中的较优者。目前，在国际上采用七氟丙烷灭火的应用场所越来越多。

悬挂式七氟丙烷气体灭火装置是一种新型、高效的自动灭火装置，具有无管路、不占地、安装简便的特点，特别适用于通讯基站、储油间等狭小空间。

二、结构及动作原理

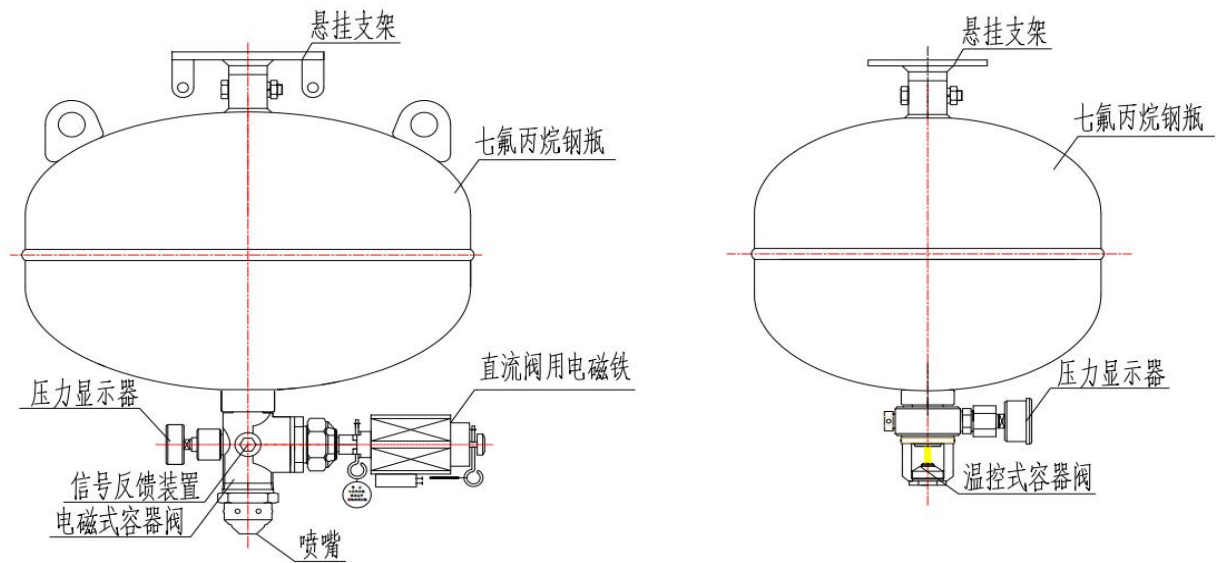
2.1 感温型

感温型悬挂式七氟丙烷气体灭火装置由灭火剂储存容器、感温喷嘴、压力显示器等部件组成。当防护区温度达到感温喷头动作温度时，喷头启动，喷放七氟丙烷灭火剂。（见下右图）

2.2 电磁型

电磁型悬挂式七氟丙烷气体灭火装置由灭火剂储存容器、电磁型驱动装置、喷嘴、压力显示器、安全泄放装置及信号反馈装置等部件组成，与火灾探测部件、警报器及灭火控制器组成一套自动灭火装置。（见下左图）

火灾发生时，灭火控制器或值班人员确认火灾后发出启动信号，电磁型驱动装置动作，灭火剂通过喷头喷出实施灭火。同时信号反馈装置动作，由灭火控制器发出联动信号并显亮防护区门外的放气指示灯，提醒人员在通风排气前不要进入。压力显示器用于检查灭火剂储存容器内的压力。



三、适用范围

适用于配电室、变压器室、仪器设备室、小型油库、计算机房、软件库、通讯机房、档案文物资料室等小型防护区。

四、规格参数

型 号	启动方式	灭火剂最大充装量	储存压力	喷射时间
XQQW10/1.6-JD	定温	10.5kg	1.6MPa	≤10s
XQQW20/1.6-JD		21.0kg		
XQQW30/1.6-JD		31.5kg		
XQQC10/1.6-JD	电磁	10.5kg		
XQQC20/1.6-JD		21.0kg		
XQQC30/1.6-JD		31.5kg		

五、使用要求

- 1、根据 GB50370-2005 《气体灭火系统设计规范》设计防护区的七氟丙烷灭火剂用量。
- 2、本灭火装置应尽量安装在保护物最容易起火处的上方，以便快速释放灭火剂实施灭火。

六、安装流程

根据安装座尺寸在墙体上安装三角支架，或按照膨胀螺栓大小在屋顶钻孔，把安装座取下用膨胀螺栓固定，然后将悬挂灭火装置固定在安装座上。如下图所示。



七、安全注意事项

- 1、灭火装置应置于干燥处，严禁碰撞或阳光直射。
- 2、使用单位应指定专人负责定期检查压力表。当压力表指针低于绿区时必须及时维修。
- 3、防护区应有足够宽的疏散通道和出口，保证人员在 30s 内能撤出防护区。应设置应急照明与疏散指示标志。入口处应设声光报警器、喷放指示门灯，紧急启停按钮及防护区采用了气体灭火保护的标志牌。喷放门灯指示，应保持到防护区通风换气后手动去除。
- 4、喷放灭火剂时防护区内应关闭门窗保持封闭条件。防护区的门应向外开启，并能自行关闭；疏散出口的门必须能从防护区内打开。
- 5、灭火后的防护区应通风换气，地下防护区和无窗或设固定窗扇的地上防护区，应设置机械排风装置，排风口宜设在防护区的下部并应直通室外。
- 6、电磁型悬挂式装置在交付使用前或维护过程中，不得先装电磁驱动装置，以免造成误喷。拆装过程中应避免碰伤设备表面。
- 7、更换膜片、部件时，必须和厂家的材质、形状、规格、性能等相同，不得随意替代。

八、产品售后服务承诺书

产品质量保证：

结合公司的实际情况及产品特点，遵循国家有关法律法规及相关国家、行业标准，对公司消防设备系列产品的设计研发、生产制造及售后服务立志做到最好。

公司质量目标：产品一次抽检合格率 100%，消防工程安装合格率 100%，顾客满意率 100%。

七氟丙烷气体灭火装置产品售后服务承诺：

- 1、我公司生产的悬挂式七氟丙烷气体灭火装置具有国家消防产品强制性认证证书。
- 2、我公司提供的产品质保期为一年。在一年质保期内存在质量问题，由我公司免费提供维修和调试。
- 3、我公司提供的产品在没有人人为损坏的情况下出现质量问题，我公司可对产品进行补充、退货或换货。
- 4、我公司所供产品在超出质保期后，可根据客户要求对设备进行维护保养，对存在安全隐患的设备可提供检测维修。
- 5、我公司承诺在接到故障通知后 12 小时内做出回复，24 小时内作出处理意见。若需现场处理事故，我公司可安排专业技术人员赶赴现场。
- 6、我公司具有健全的售后服务体系，如果您对产品及服务有意见或建议请反馈给我公司，我们将及时对意见作出让您满意的答复；对您宝贵的建议我们将慎重考虑采纳。

真诚感谢社会各界同仁及新老客户给予我公司的大力支持，我公司热切期望与您有更深入的了解与合作！