
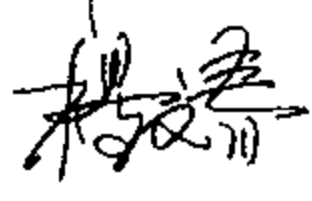
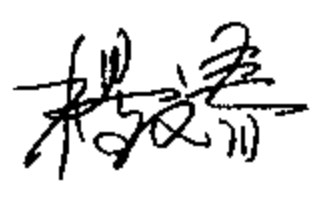


# 窗井、设备吊装口、排水沟、集水坑

批准部门 中华人民共和国建设部 批准文号 建质[2007]10号  
 主编单位 北京新型材料建筑设计研究院有限公司 统一编号 GJBT-976  
 实行日期 二〇〇七年三月一日 图集号 07J306

主编单位负责人   
 主编单位技术负责人   
 技术审定人   
 设计负责人 田苑华

## 目 录

目 录 .....	1	窗井节点详图 .....	C10
说 明 .....	3	<b>设备吊装口(S)</b>	
<b>窗 井(C)</b>		预制固定盖板设备吊装口详图 .....	S1
窗井选用表 .....	C1	预制活动盖板设备吊装口详图 .....	S2
窗井顶板平面图 .....	C2	窗井设备吊装口详图 .....	S3
聚碳酸酯板、压型钢板窗井顶部详图 .....	C3	<b>排水沟(P)</b>	
钢筋混凝土板窗井顶部详图 .....	C4	排水沟选用表 .....	P1
钢筋混凝土、金属算子板窗井顶部详图 .....	C5	排水沟、排水口平面布置图 .....	P2
聚碳酸酯板、种植土窗井顶部详图 .....	C6	室内明排水沟详图 .....	P3
聚碳酸酯板、安全玻璃窗井顶部详图 .....	C7	室内金属算子排水沟详图 .....	P7
窗井底部详图 .....	C8	室内钢筋混凝土算子排水沟详图 .....	P12

<b>目 录</b>						图集号	07J306
审核	杨文春		校对	胡洪超		设计	田苑华 
						页	1

室内暗排水沟详图	· · · · ·	P14
室内排水沟详图 (有集水坑)	· · · · ·	P16
室外排水沟详图	· · · · ·	P18
室外明排水沟详图	· · · · ·	P24
室外暗排水沟详图	· · · · ·	P25
排水沟算子	· · · · ·	P28
<b>成品排水沟(P)</b>		
成品排水沟说明	· · · · ·	P29
成品排水沟选用表及安装说明	· · · · ·	P30
成品排水沟应用图片	· · · · ·	P31
V型排水沟详图	· · · · ·	P32
浅沟排水沟详图	· · · · ·	P35
一体式沟排水沟详图	· · · · ·	P36

缝隙式排水沟详图	· · · · ·	P38
路缘石排水沟详图	· · · · ·	P39
运动场标准跑道排水沟详图	· · · · ·	P40
阳台、露台成品渗排沟详图	· · · · ·	P41
成品排水沟盖板	· · · · ·	P42
<b>集水坑(J)</b>		
集水坑平面图	· · · · ·	J1
集水坑详图	· · · · ·	J2
圆形集水坑详图	· · · · ·	J8
方形集水坑详图	· · · · ·	J9
地下室潜污水泵集水坑详图	· · · · ·	J10
相关技术资料	· · · · ·	71

<b>目 录</b>							图集号	07J306		
审核	杨文春	杨 婷	校对	胡洪超	胡 洪 超	设计	田苑华	田苑华	页	2

# 说 明

## 1 编制依据

1.1 根据建设部建质函[2006]71号文“关于印发《2006年国家建筑标准设计编制工作计划》的通知”编制。

1.2 本图集依据的标准规范:

《民用建筑设计通则》GB50352-2005

《地下工程防水技术规范》GB50108-2001

《建筑工程施工质量验收统一标准》GB50300-2001

《房屋建筑制图统一标准》GB/T50001-2001

《建筑制图标准》GB/T50104-2001

《建筑玻璃应用技术规程》JGJ 113-2003

《聚碳酸酯(PC)中空板》JG/T116-1999

## 2 适用范围

2.1 适用于一般民用建筑及部分工业建筑、场地、道路等工程。可供设计、施工、监理等单位使用。

2.2 图集编制主要以相关部位建筑节点做法为主;各部位的节点做法均考虑了我国不同地区、不同材料、不同构造的配套做法,以适应不同标准的需求和特点,若某一做法局部不适应时,可以换用合适的当地材料和相应的施工方法以便施工。

## 3 图集内容

本图集内容包括:工业和民用建筑中常用的窗井、设备吊装口、排水沟、集水坑等节点做法。

图集中各部位均按其功能和形式分类,并提供节点大样,以方便选用。

3.1 窗井:窗井分顶部做法及底部做法。

3.1.1 窗井顶部:按顶盖做法分为四种形式。

(1) 钢筋混凝土顶盖:适用于消防要求泄爆口室外上方及有类似要求的地下室窗井。

(2) 聚碳酸酯板、安全玻璃顶盖:适用于有自然采光、通风要求的地下室窗井。

(3) 压型钢板顶盖:适用于无采光要求或采光要求不高的地下室窗井。

(4) 金属算子顶盖:适用于仅需满足安全要求的窗井。

3.1.2 窗井底部:可根据工程使用材料不同,选择为非粘土烧结普通砖砌筑做法和钢筋混凝土及素混凝土浇筑做法。

3.1.3 采光窗井顶部材料做法应满足当地风、雪荷载的要求,工程设计时可参照本地区的风、雪荷载的标准数值进行考虑。

说 明						图集号	07J306		
审核	杨文春	杨文春	校对	胡洪超	胡洪超	设计	田苑华 田苑华	页	3

3.2 设备吊装口：分为室内和室外两种吊装口。室外吊装口可采用扩大窗井的方法，解决垂直运输，待设备就位以后再安装采光窗；根据现场实际情况要求，也可将室外吊装口顶板布置在室外地坪以下适当位置，待吊装工作完成后，将预制板或现浇板安装就位（顶板应有相应的保温及防水措施），板上应根据设计要求布置铺地、种植土或草坪。

在选择设备吊装口顶盖板时，应根据工程外部荷载的实际情况对设备吊装口顶盖板厚度及覆土厚度和其他相关荷载进行复核计算，以确定吊装口顶盖板的实际厚度及混凝土强度和配筋要求。

3.3 排水沟：分为室内排水沟和室外排水沟。根据其功能和形式的不同，分为明沟和暗沟；同时又分为有算子和无算子。排水沟宽：140~400mm，高：150~500mm。同时，图集中给出不同形式的排水沟及盖板适用的场所及均布荷载要求。

3.4 本图集中还介绍了部分树脂混凝土成品排水沟，并编入相应的构造节点做法，便于在建筑工程中参考选用。树脂混凝土由矿物填料和树脂混合而成。树脂混凝土成品排水沟具有强度高、重量轻、安装容易、寿命长、抗腐蚀、排水效率高特点。

树脂混凝土成品排水沟分类见表1。

表1 树脂混凝土成品排水沟分类

序号	分类	适用范围
1	多用途线性排水沟	办公、居住小区、停车场、站台、步行街、景观绿化、铺装广场、工业场地
2	一体式线性排水沟	高速公路、市政、小区道路、隧道、工业场地、港口、机场
3	路缘石排水沟	道路
4	缝隙式线性排水沟	铺装广场、步行街、景观绿化
5	运动场标准400m跑道排水沟	运动场标准400m跑道
6	阳台、露台渗排沟	阳台、露台、绿化屋面

3.5 集水坑：按形式分为方形(或矩形)集水坑和圆形集水坑。按材料选用可分为非粘土烧结普通砖砌筑集水坑和现浇(或预制)混凝土集水坑及陶管集水坑。图集中给出了常用集水坑的宽度及深度尺寸，也可按具体工程设计。图集还根据功能要求编入了带顶盖集水坑和不带顶盖集水坑，以方便选用。

为保证防渗漏要求，集水坑内壁应涂刷防水涂料。

#### 4. 材料

4.1 图集中的非粘土砖为烧结普通砖，包括粉煤灰砖、煤矸石

说 明						图集号	07J306
审核	杨文春	杨文春	校对	胡洪超	胡洪超	设计	田苑华 田苑华
						页	4

砖、页岩砖等，规格为 240x115x53 和 175x115x53，烧结普通砖强度为Mu10。砌筑砂浆为水泥砂浆，强度等级为M7.5。

4.2 聚碳酸酯板（阳光板）的规格和性能见表2。

表2 聚碳酸酯板的规格和性能

名称	厚度 (mm)	透光率 (%)	导热系数 (W/m <sup>2</sup> ·K)
单层板	3~9	86~92	5.2~5.8
双层板	6~12	75~84	1.97~2.17
PC中立板	10	81	3.0
PC四空板	16	79	2.7

用于窗井顶部的聚碳酸酯板应符合相关标准和设计要求，其规格、性能根据具体工程确定和选用。

4.3 安全玻璃：根据建筑物的功能要求选用的玻璃要符合国家现行标准的规定。

当屋面玻璃最高点离地面大于5m时，必须使用夹层玻璃。用于屋面玻璃的夹层玻璃，夹层胶片厚度不应小于0.76mm。

4.4 不锈钢管壁厚不小于1.2mm，立柱的拉弯强度应与钢材相同。

4.5 所有焊缝要求满焊并打平磨光。

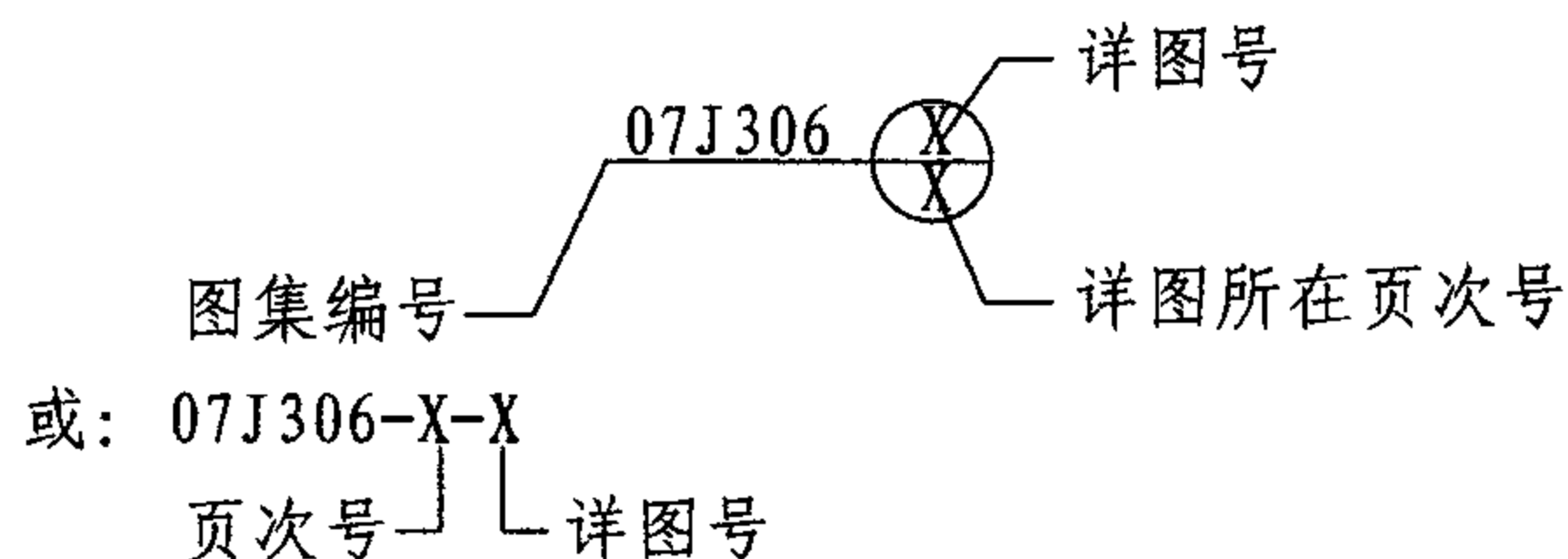
4.6 所有露明金属构件应采用防锈、防腐处理措施。

防锈、防腐处理：外露铁件在涂层之前，应采用手工或动力工具除锈处理，除锈等级为st2。然后涂刷油漆：环氧富锌底漆一道；中漆：云铁氯化橡胶；面漆：氯化橡胶丙烯酸磁漆，总厚度宜为150μm。

## 5 使用说明

5.1 本图集所标注尺寸均以毫米为单位（除特殊注明者外）。

5.2 索引方法：



## 6 参编单位

亚科贸易（上海）有限公司

说 明							图集号	07J306
审核	杨文春	杨文春	校对	胡洪超	胡洪超	设计	田苑华	田苑华
页							5	

窗井选用表

部位	种类	简图	索引页	备注
顶部	聚碳酸酯板、压型钢板		C3	—
	钢筋混凝土盖板		C4 C5	—
	金属算子		C5	—
	聚碳酸酯板		C6	适用于地下车库
	种植土钢筋混凝土盖板		C6	适用于地下车库
	聚碳酸酯板或安全玻璃		C7	适用于地下车库
底部	砖窗井		C8	砖墙为非粘土普通烧结砖墙
	钢筋混凝土窗井		C9	—

窗井选用表

图集号

07J306

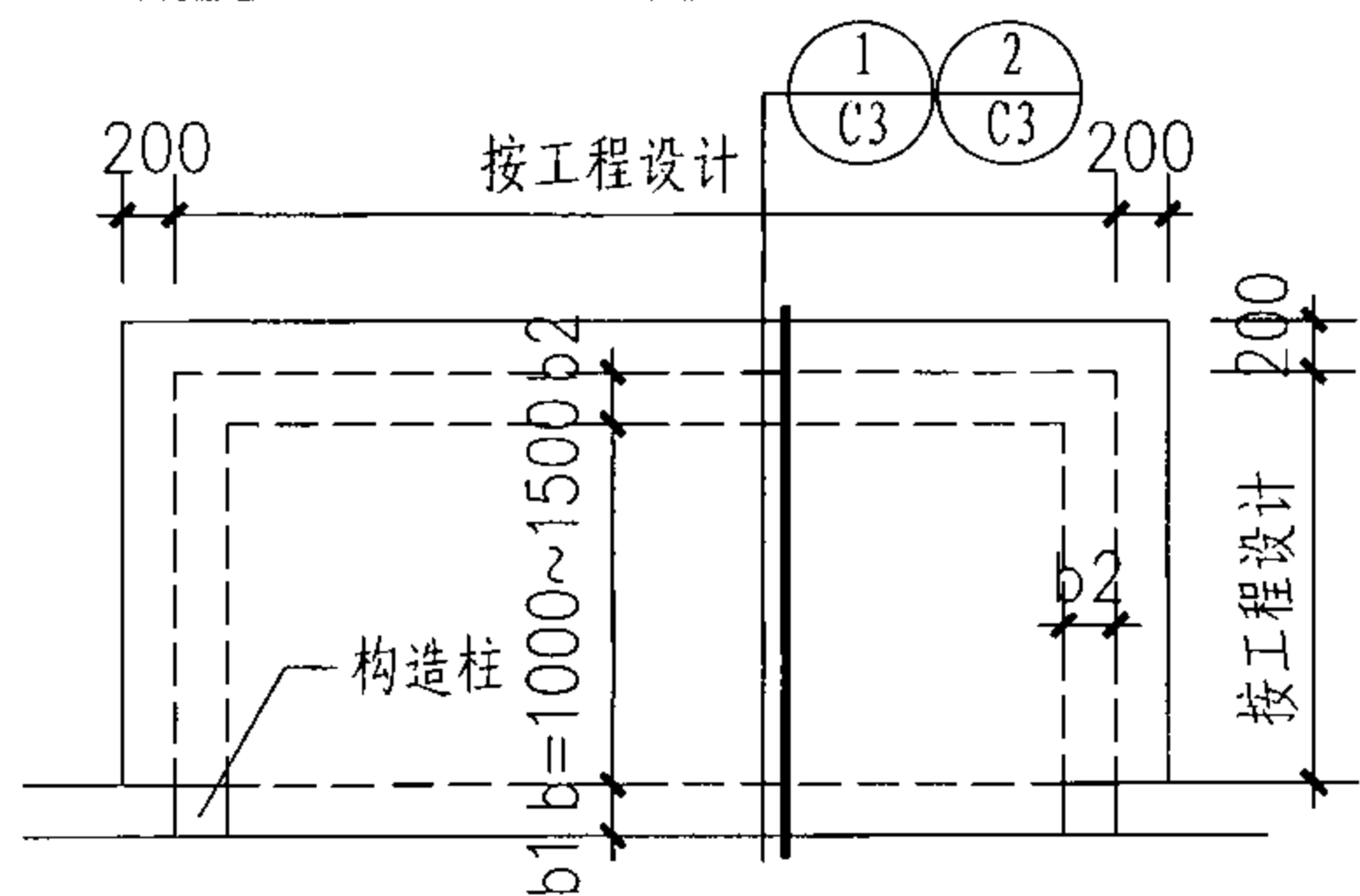
审核 杨文春

校对 胡洪超

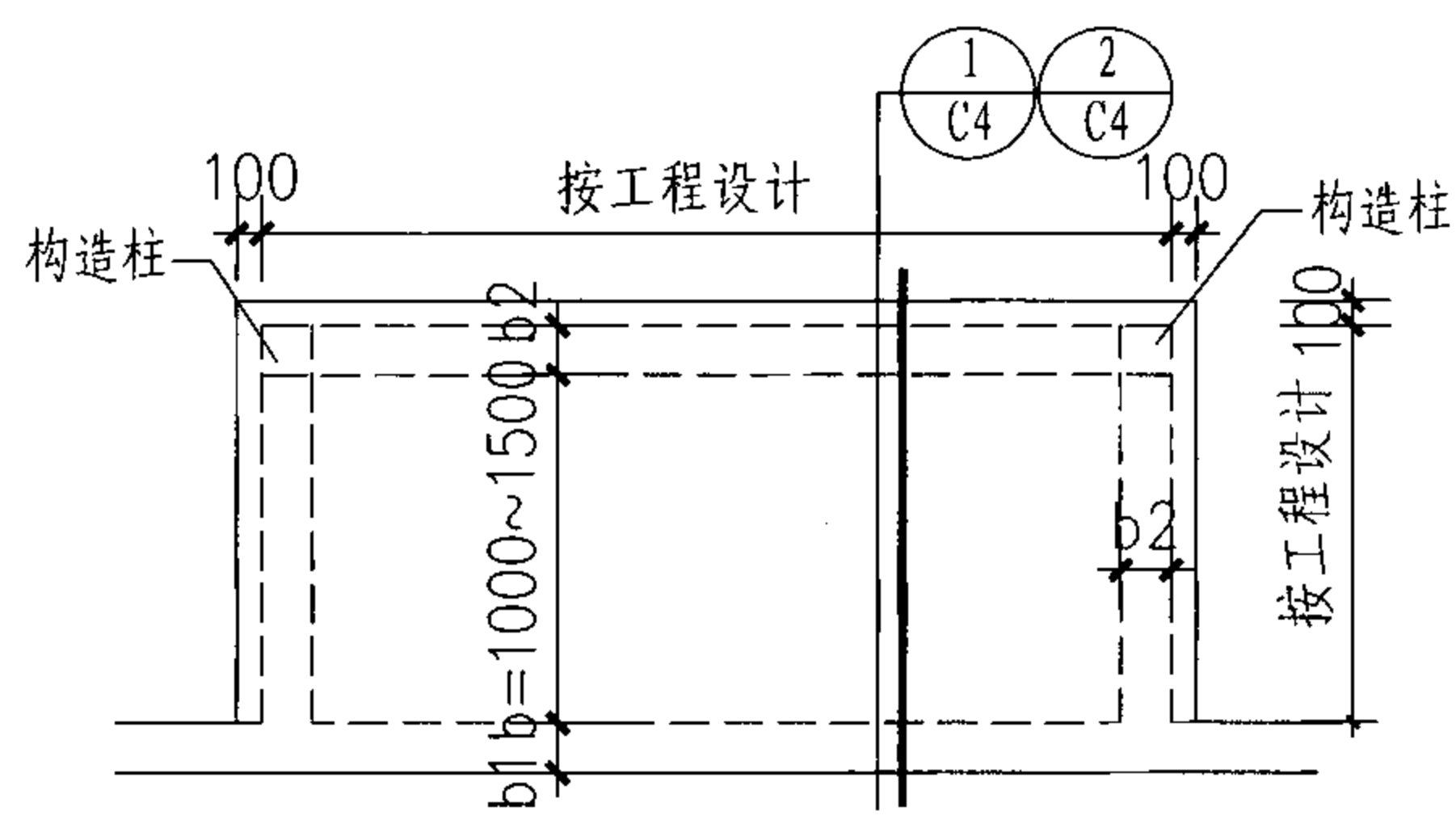
设计 田苑华

页

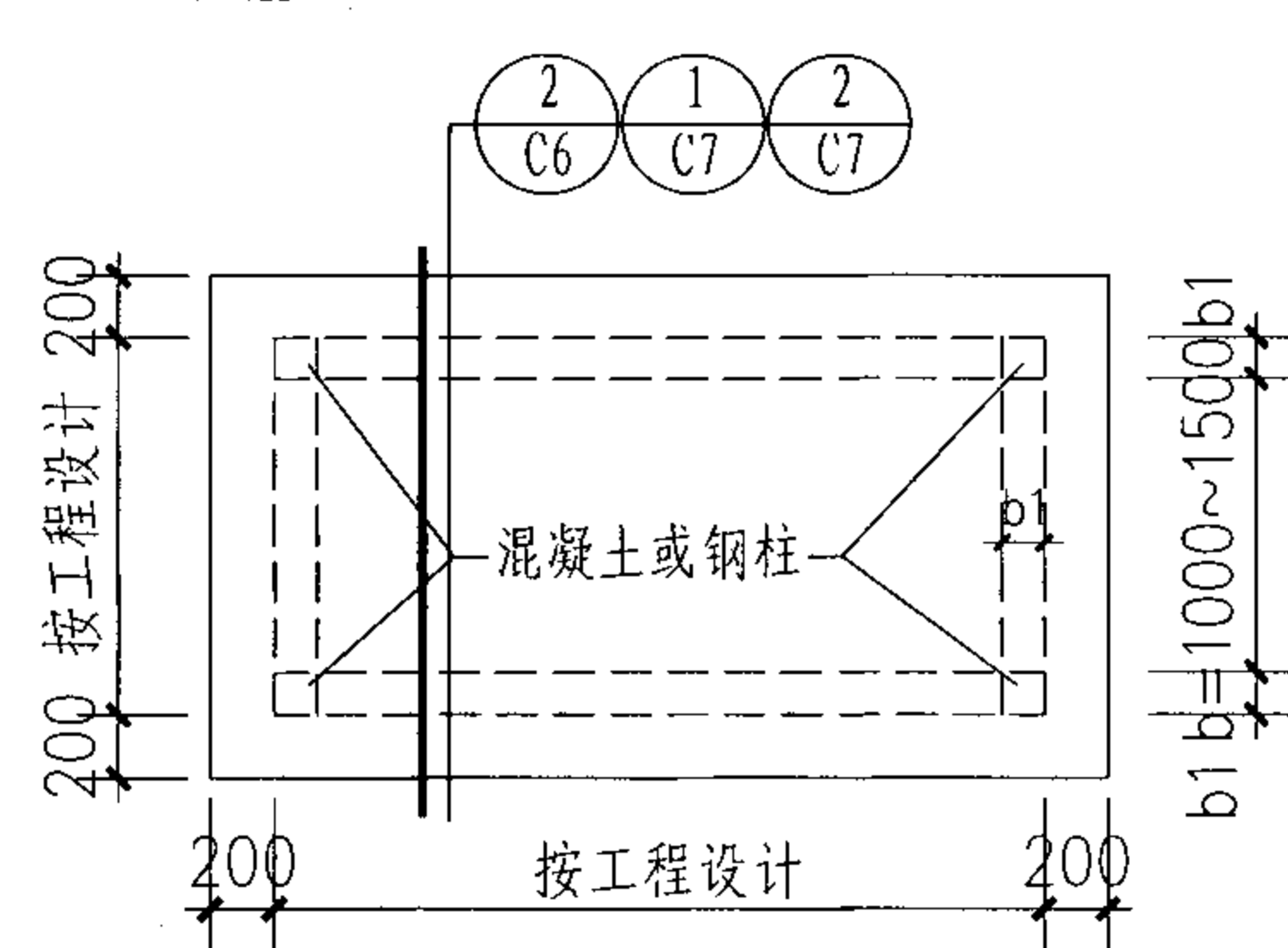
C1



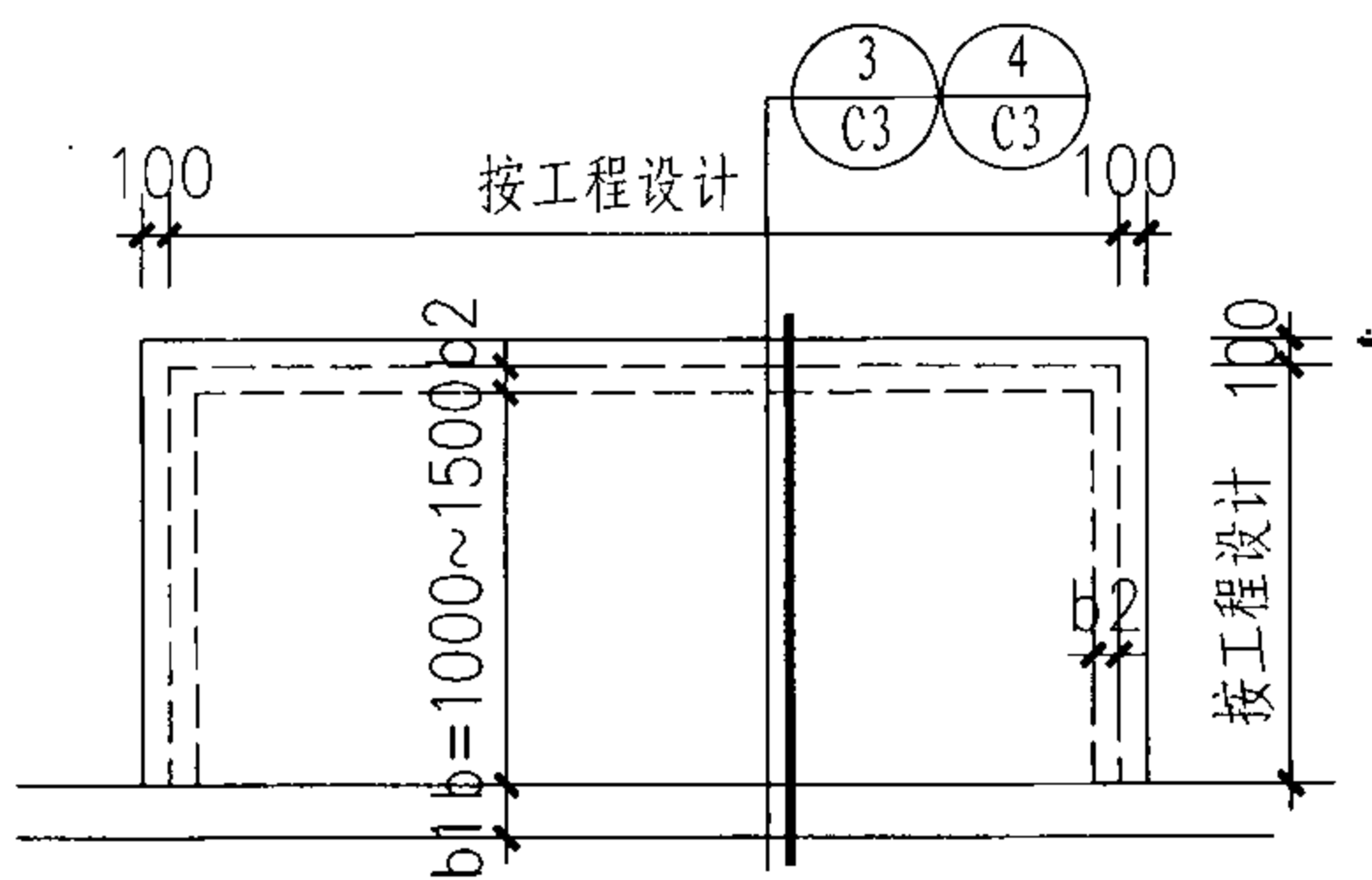
① 聚碳酸酯板或压型钢板平面图



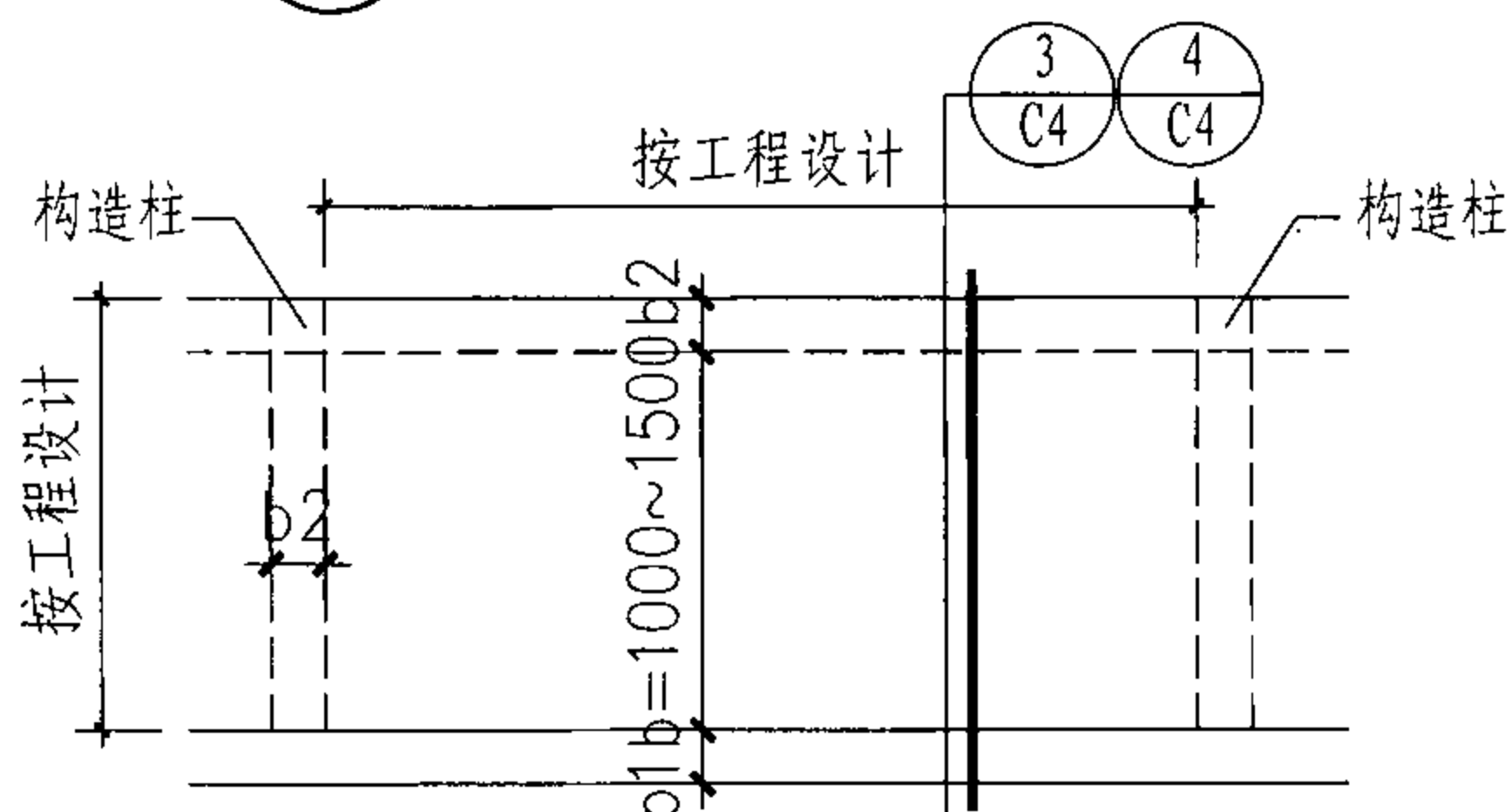
④ 混凝土板平面图(独立窗井)



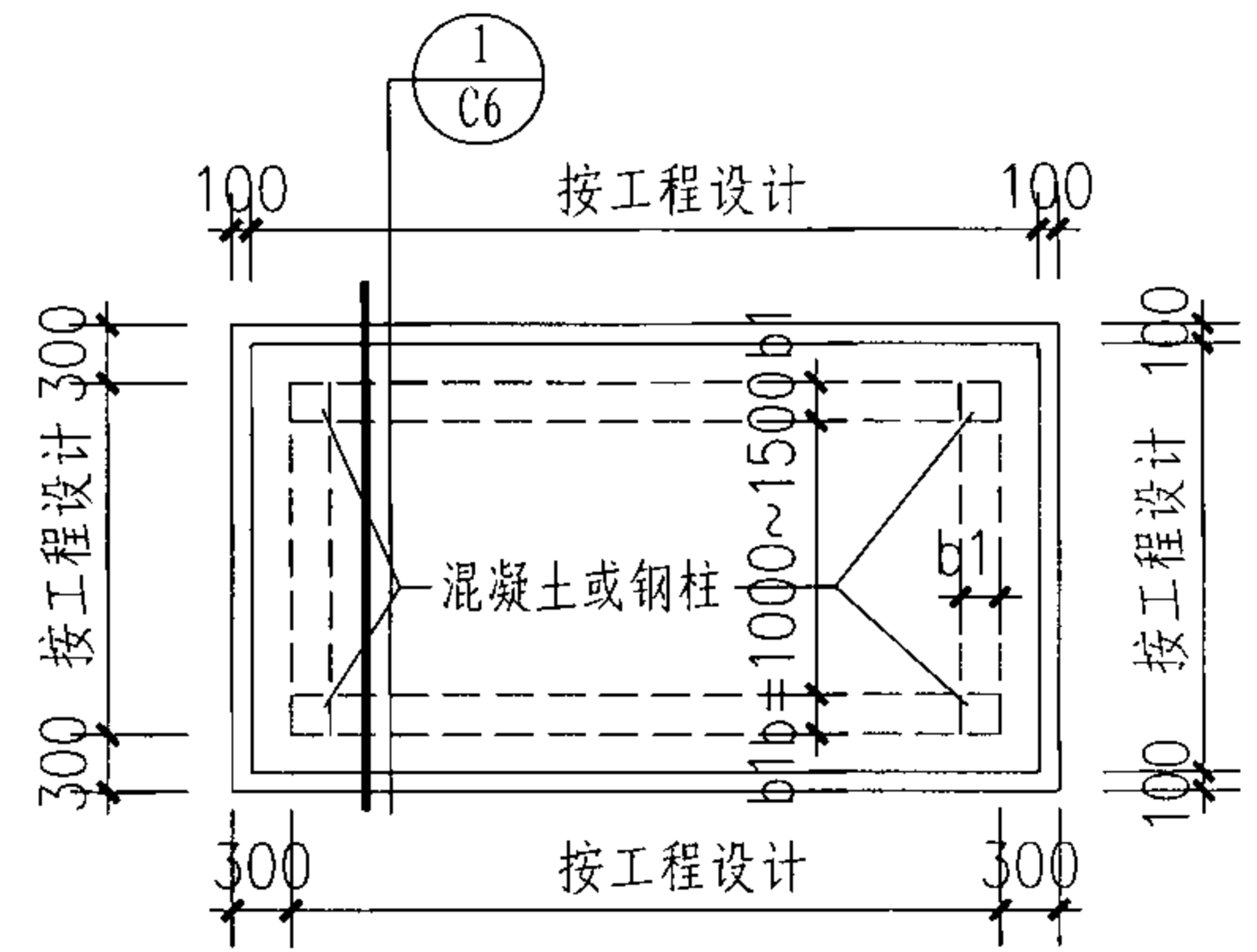
⑦ 聚碳酸酯板或安全玻璃板平面图



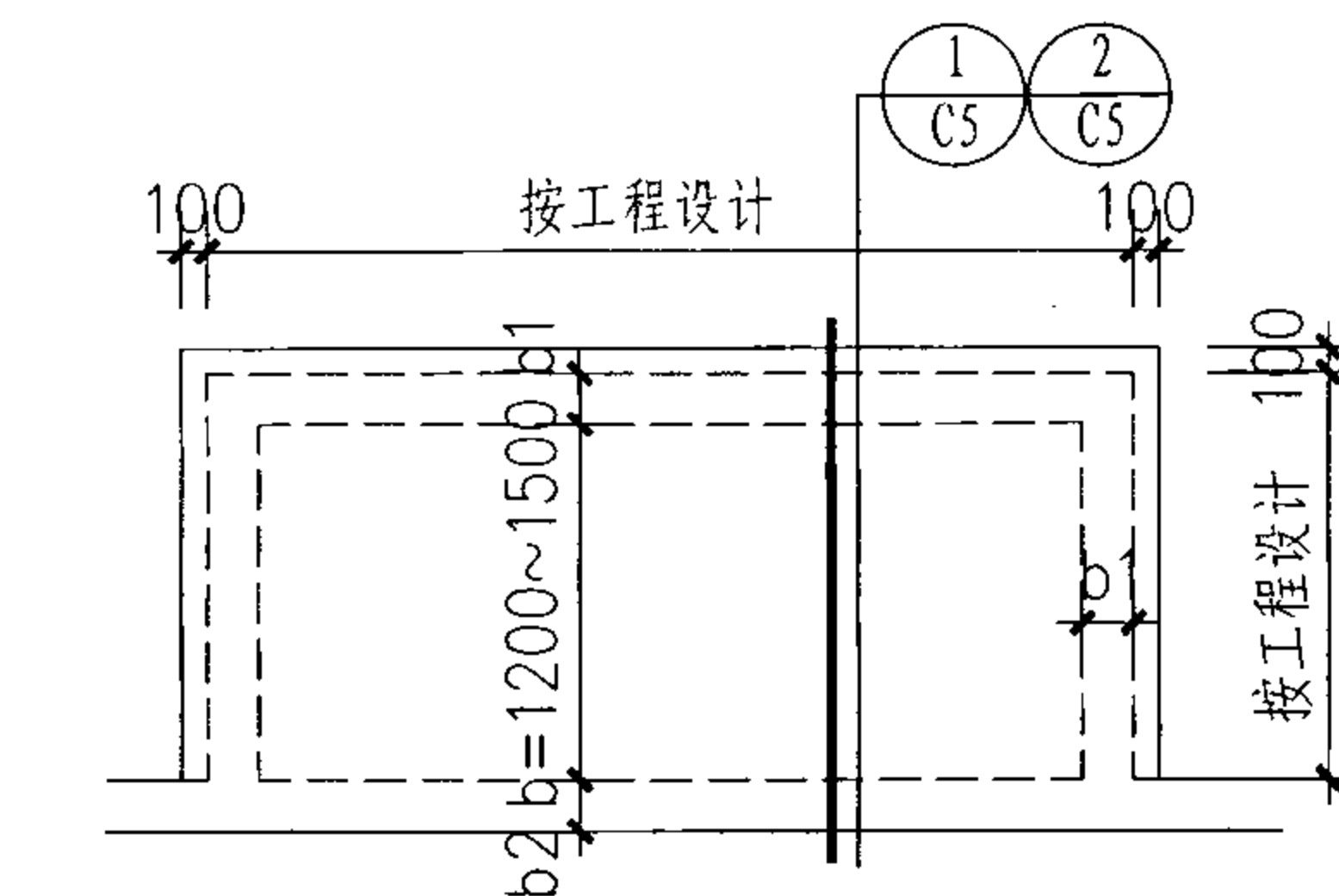
② 聚碳酸酯板平面图



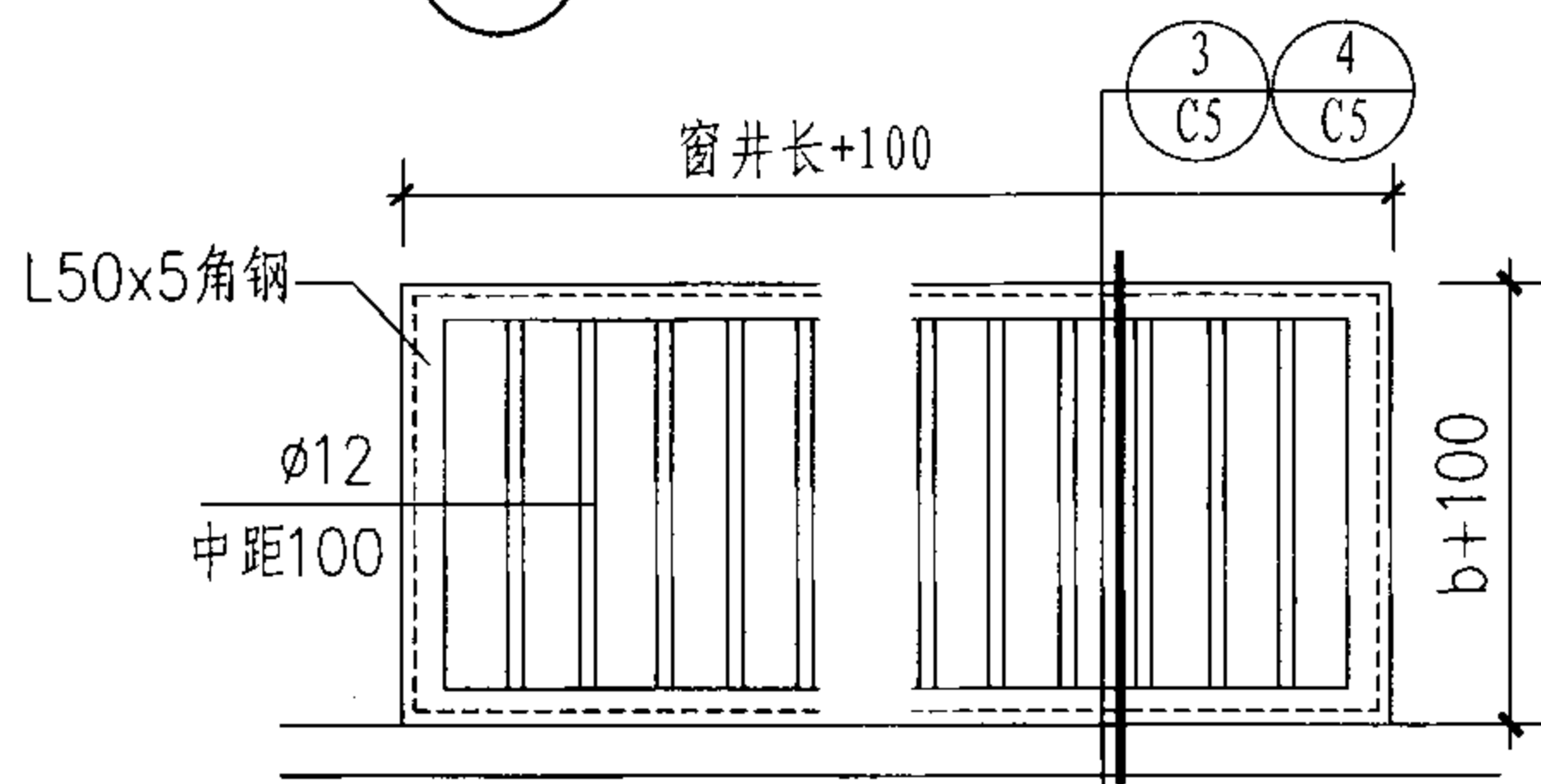
⑤ 混凝土板平面图(多跨窗井)



⑧ 种植土混凝土板平面图



③ 混凝土板平面图



⑥ 金属筛子板平面图

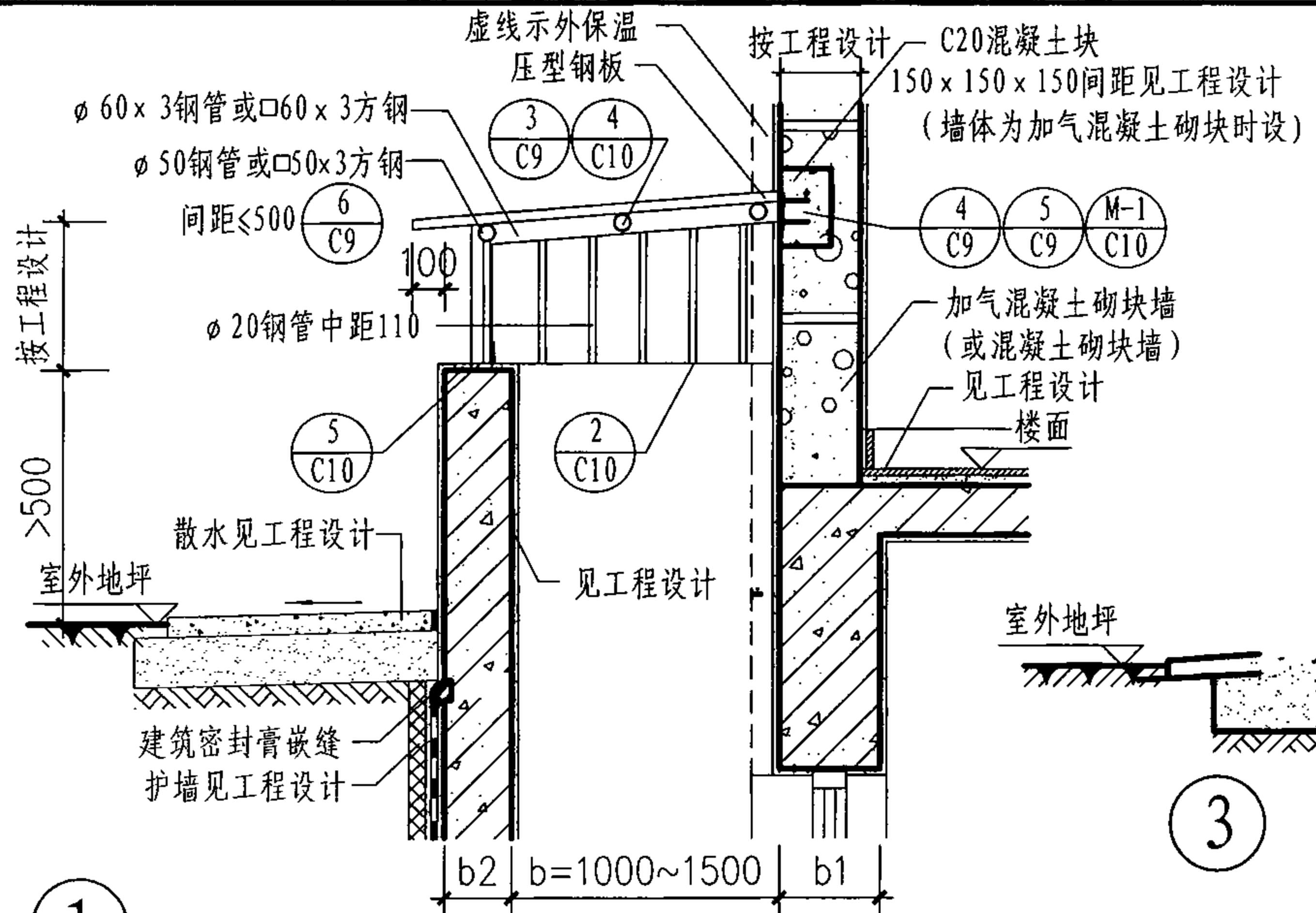
注:

1. b、b1、b2按工程设计。
2. 外露铁件均做防锈处理。
3. 聚碳酸酯板、安全玻璃及压型钢板罩棚的规格、颜色按工程设计。

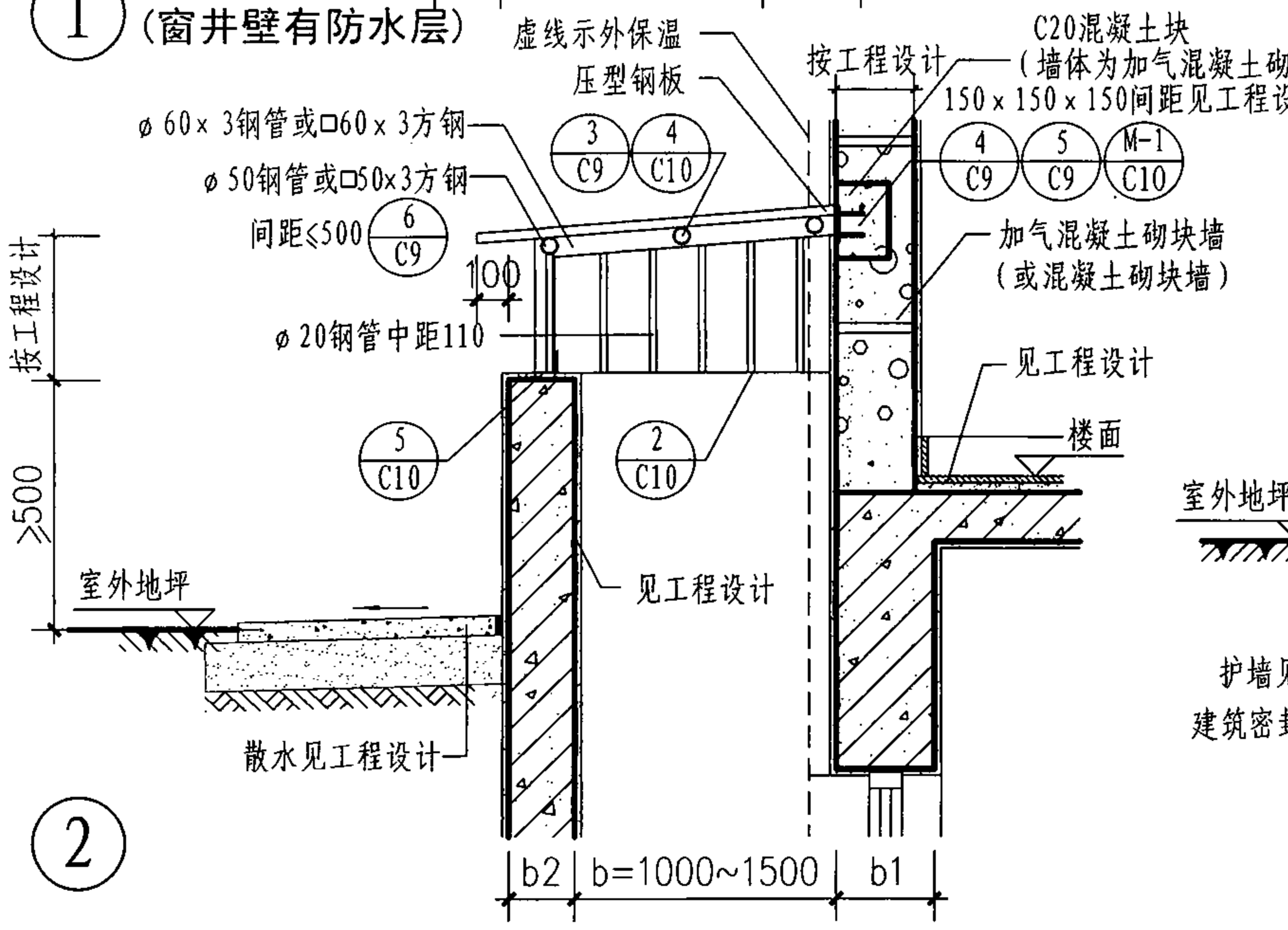
<b>窗井顶板平面图</b>				图集号	07J306
审核	杨文春	校对	胡洪超	设计	田菀华
				页	C2

窗井 C  
设备吊装口 S  
排水沟 P  
成品排水沟 P  
集水坑 J

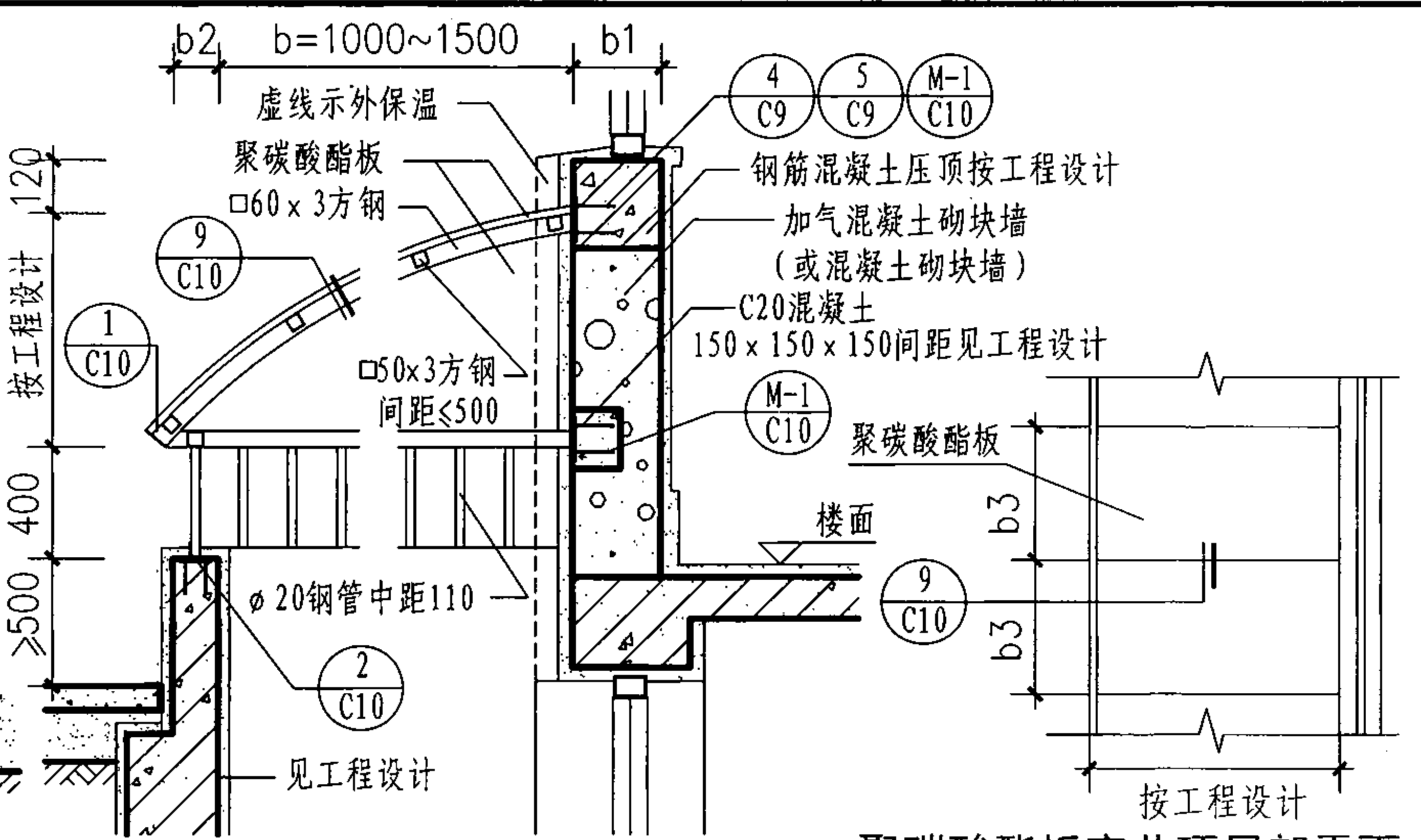
窗井 C  
设备吊装口 S  
排水沟 P  
成品排水沟 P  
集水坑 J



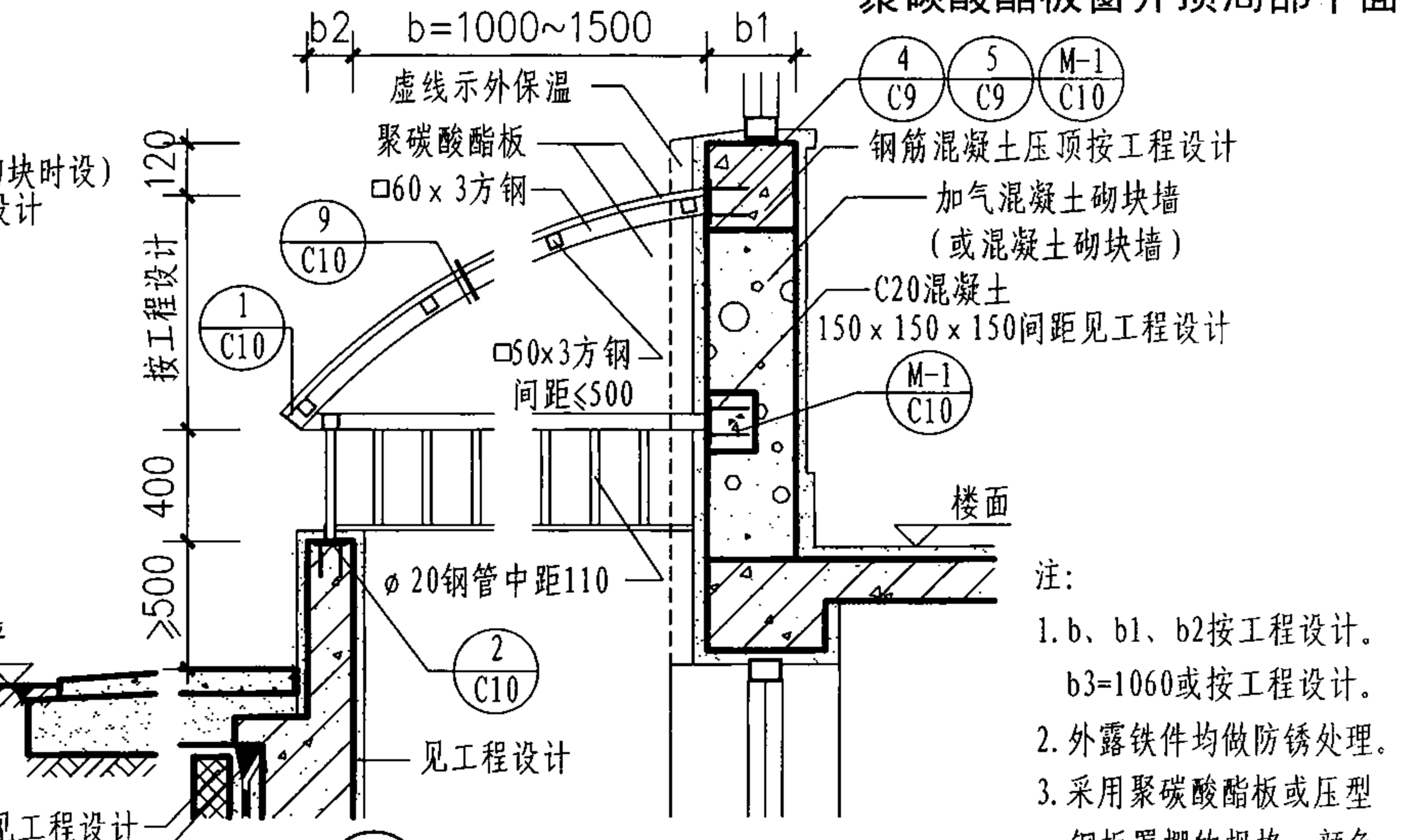
① (窗井壁有防水层)



②



③



④ (窗井壁有防水层)

聚碳酸酯板窗井顶局部平面

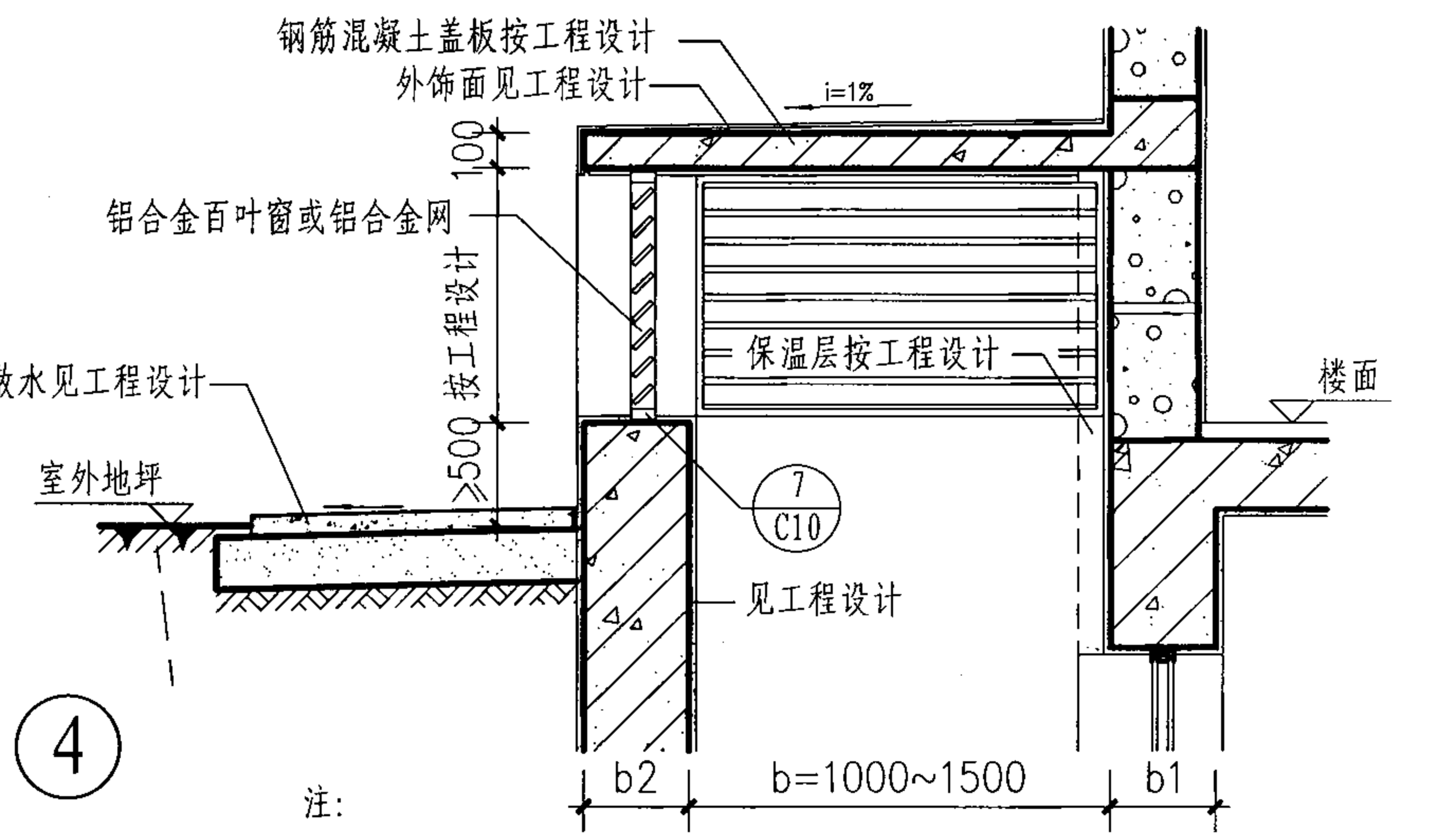
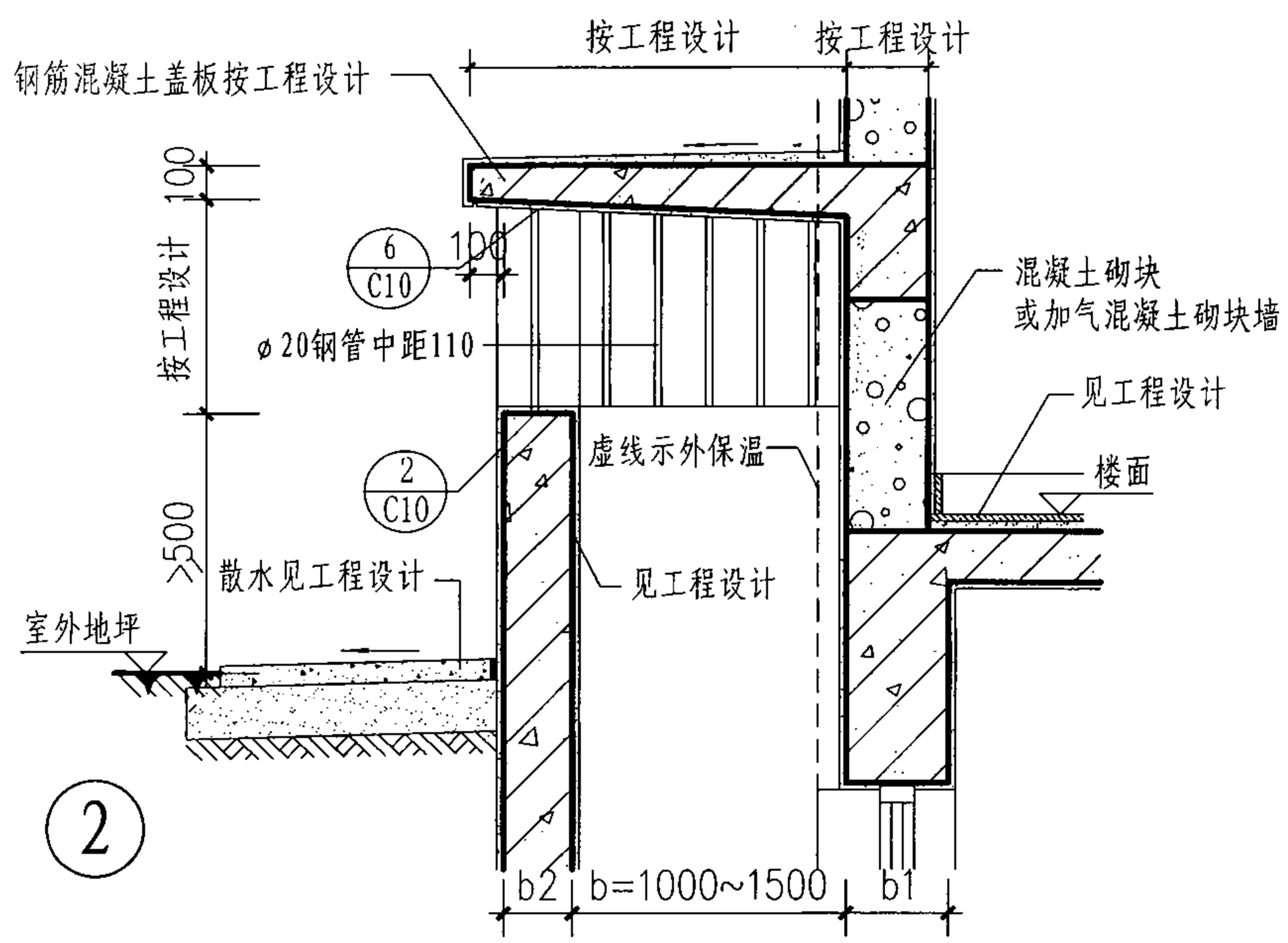
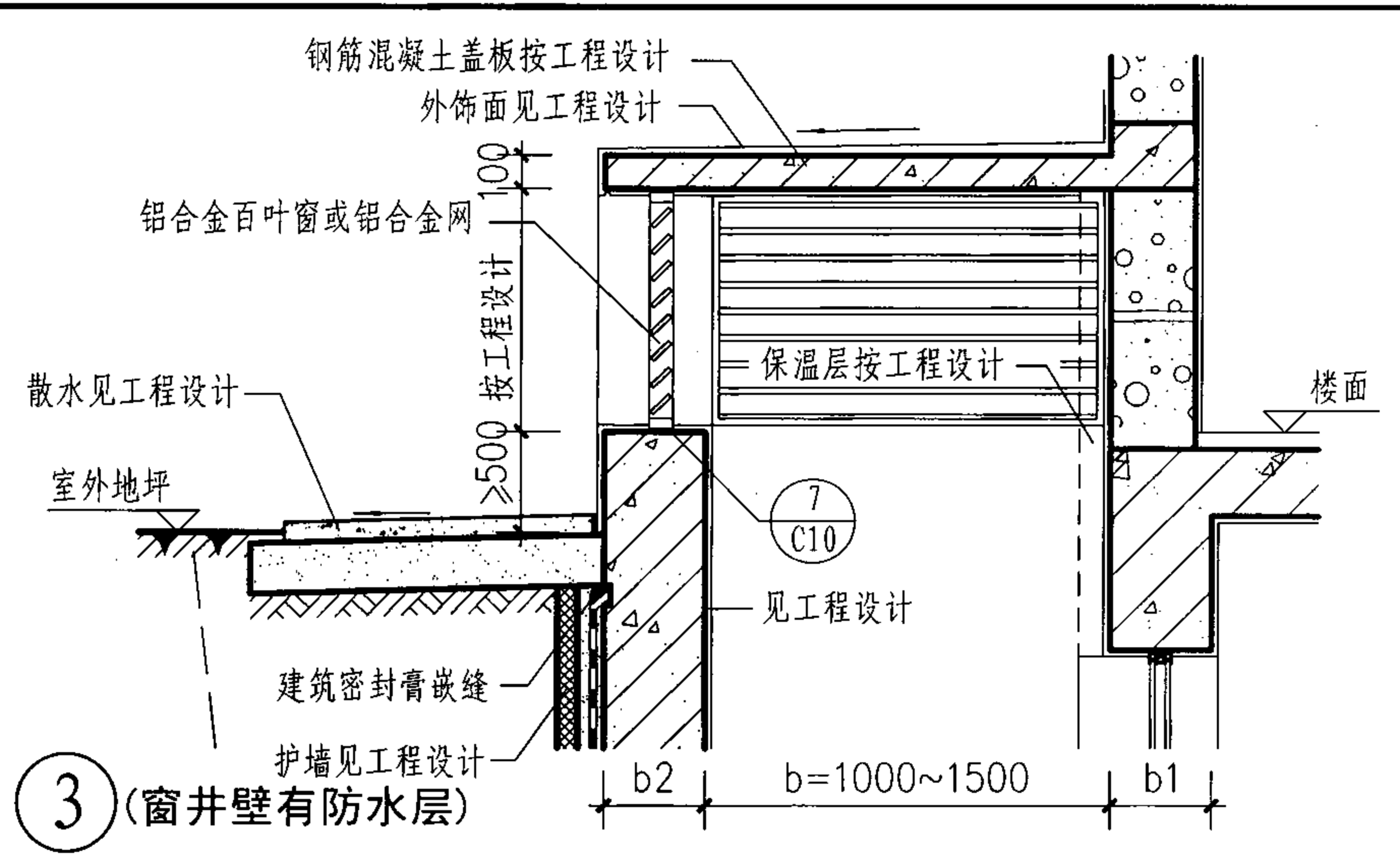
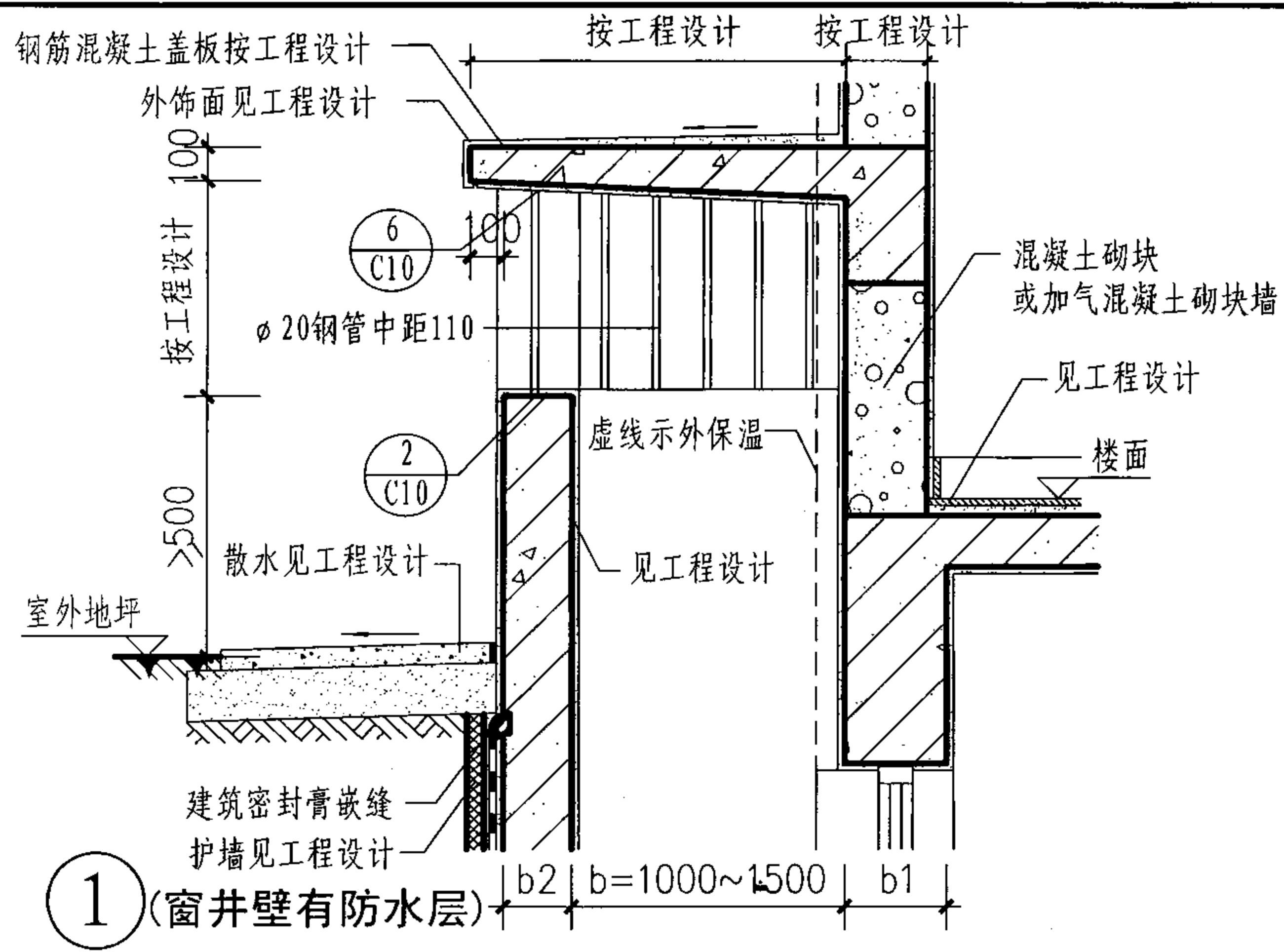
注：  
1. b、b1、b2按工程设计。  
b3=1060或按工程设计。  
2. 外露铁件均做防锈处理。  
3. 采用聚碳酸酯板或压型钢板罩棚的规格、颜色由工程设计定。

聚碳酸酯板、压型钢板窗井顶部详图				图集号	07J306
审核	杨文春	校对	胡洪超	设计	田苑华 田苑华
				页	C3



窗井 C  
设备吊装口 S  
排水沟 P  
成品排水沟 P  
集水坑 J

窗井 C  
设备吊装口 S  
排水沟 P  
成品排水沟 P  
集水坑 J

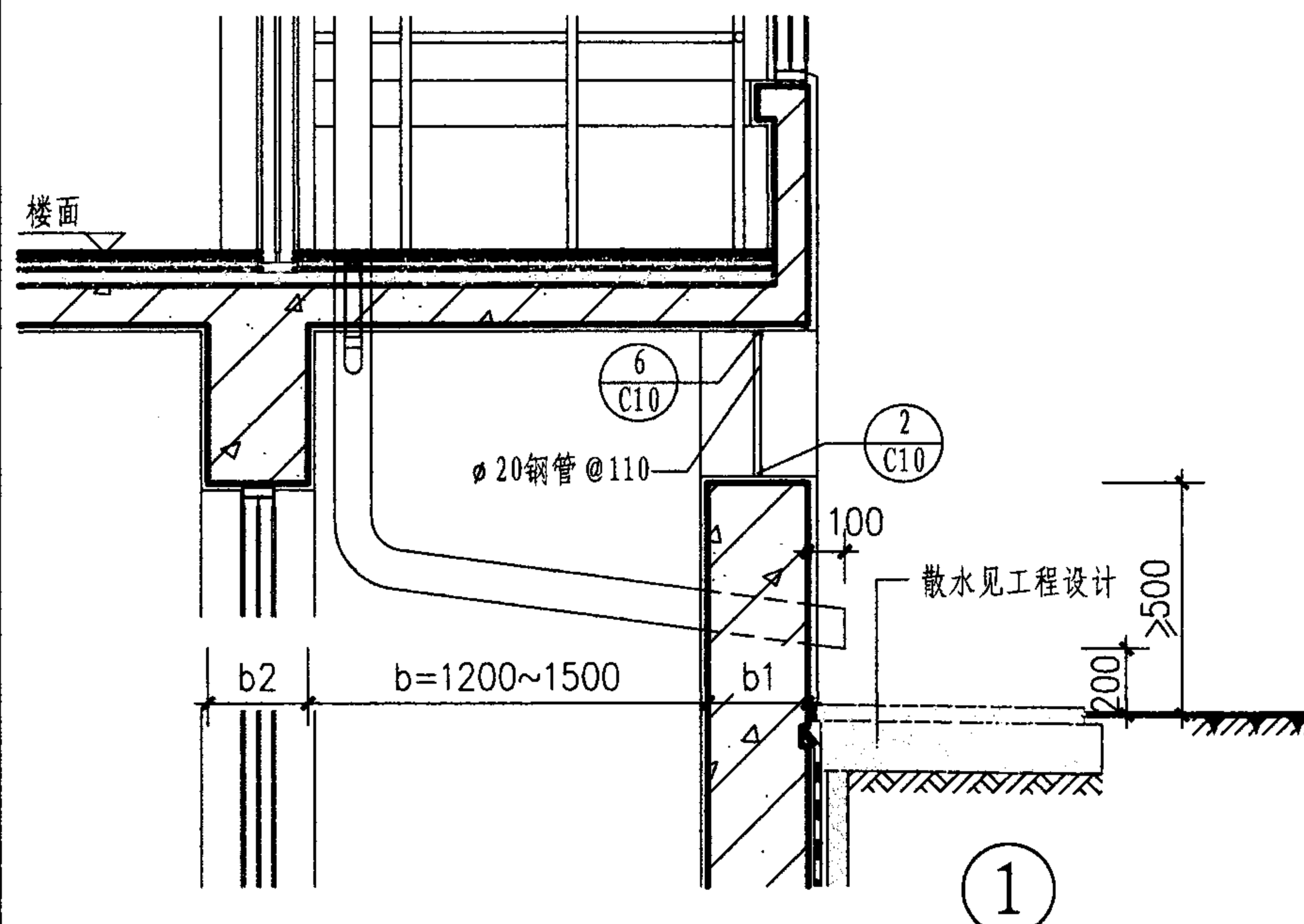


注：  
1. 地下室防水或防潮做法按工程设计；b、b1、b2按工程设计。  
2. 外露铁件均做防锈处理。

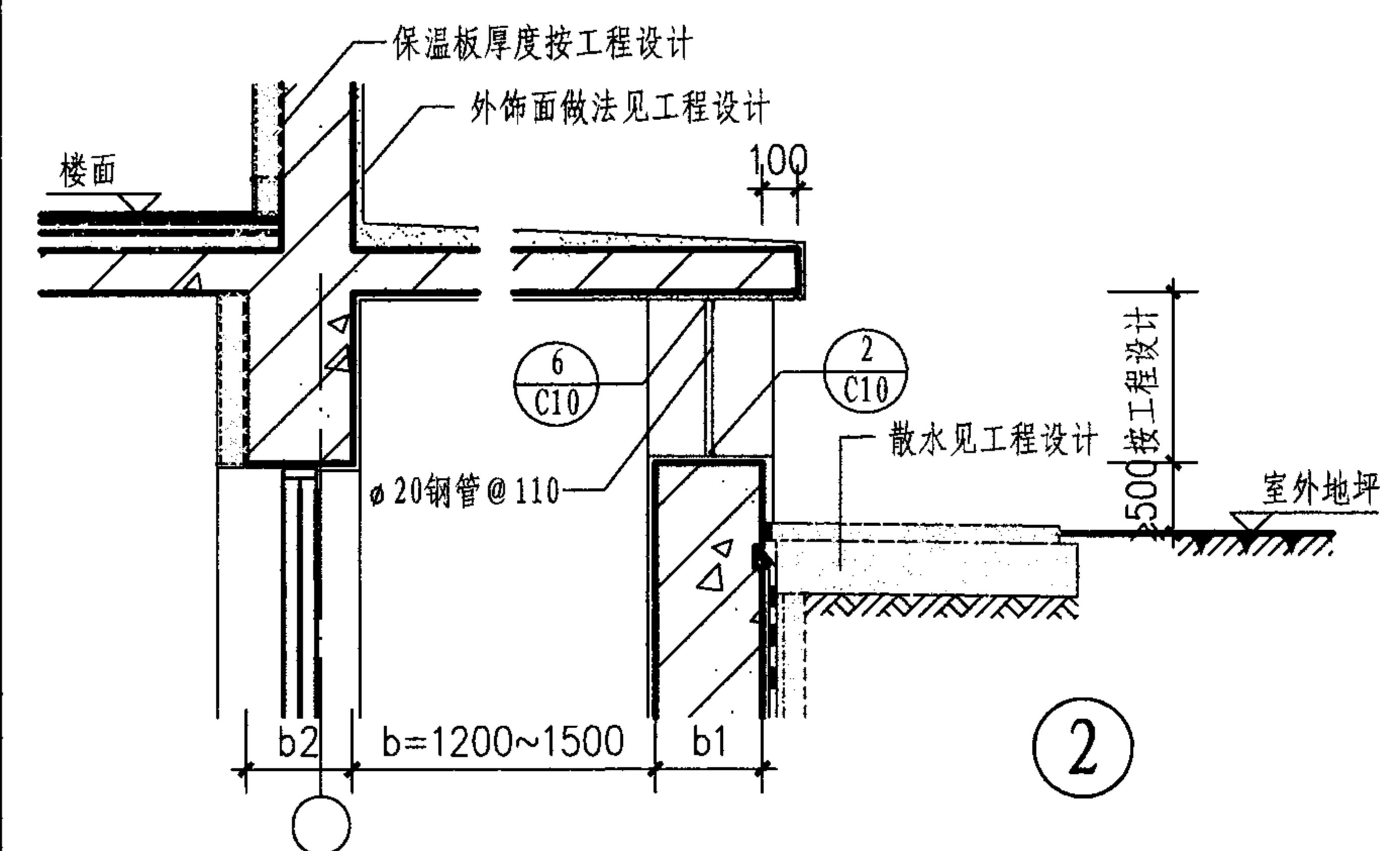
### 钢筋混凝土板窗井顶部详图

图集号 07J306

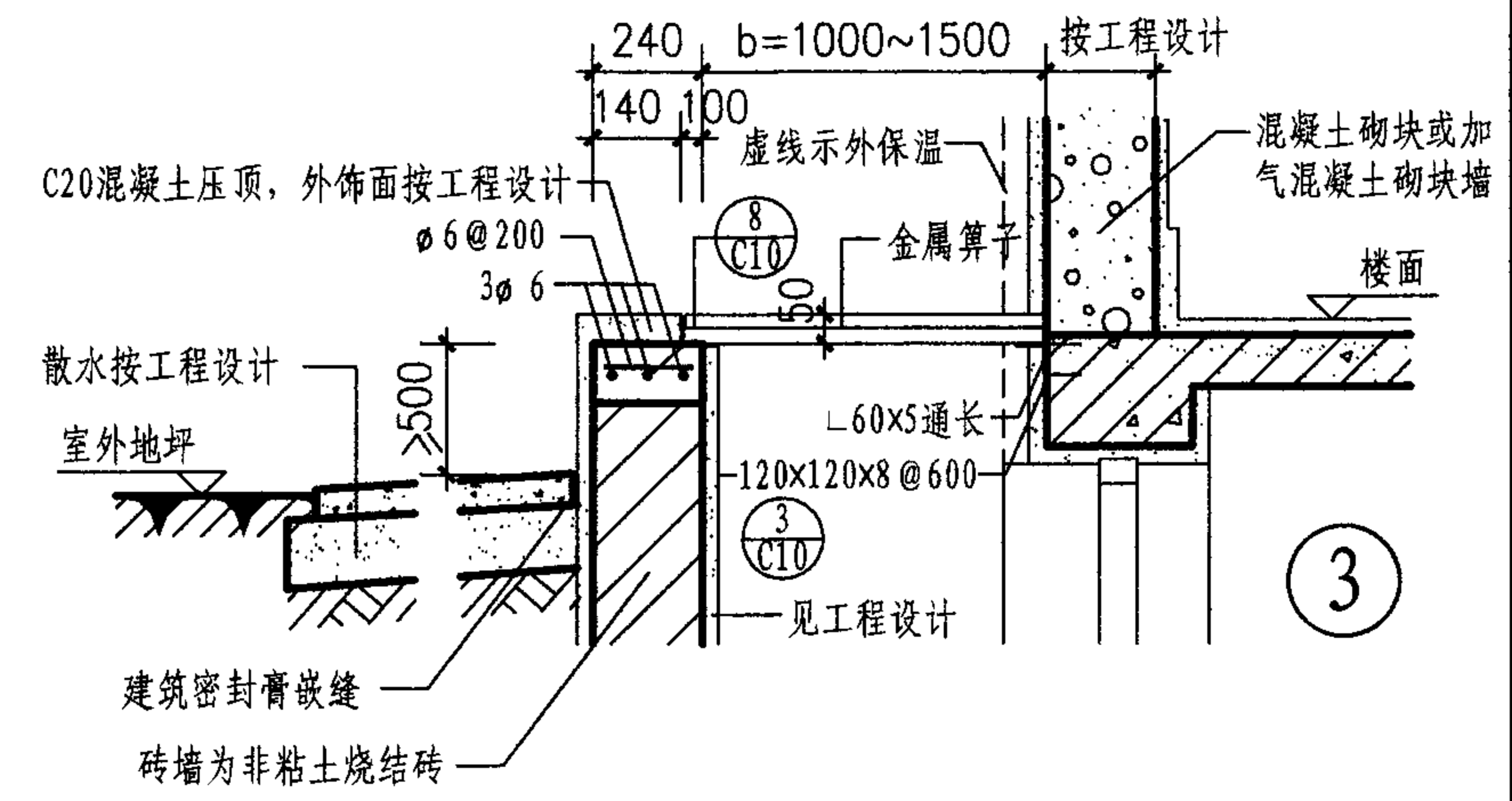
审核 杨文春 校对 胡洪超 设计 田苑华 页 C4



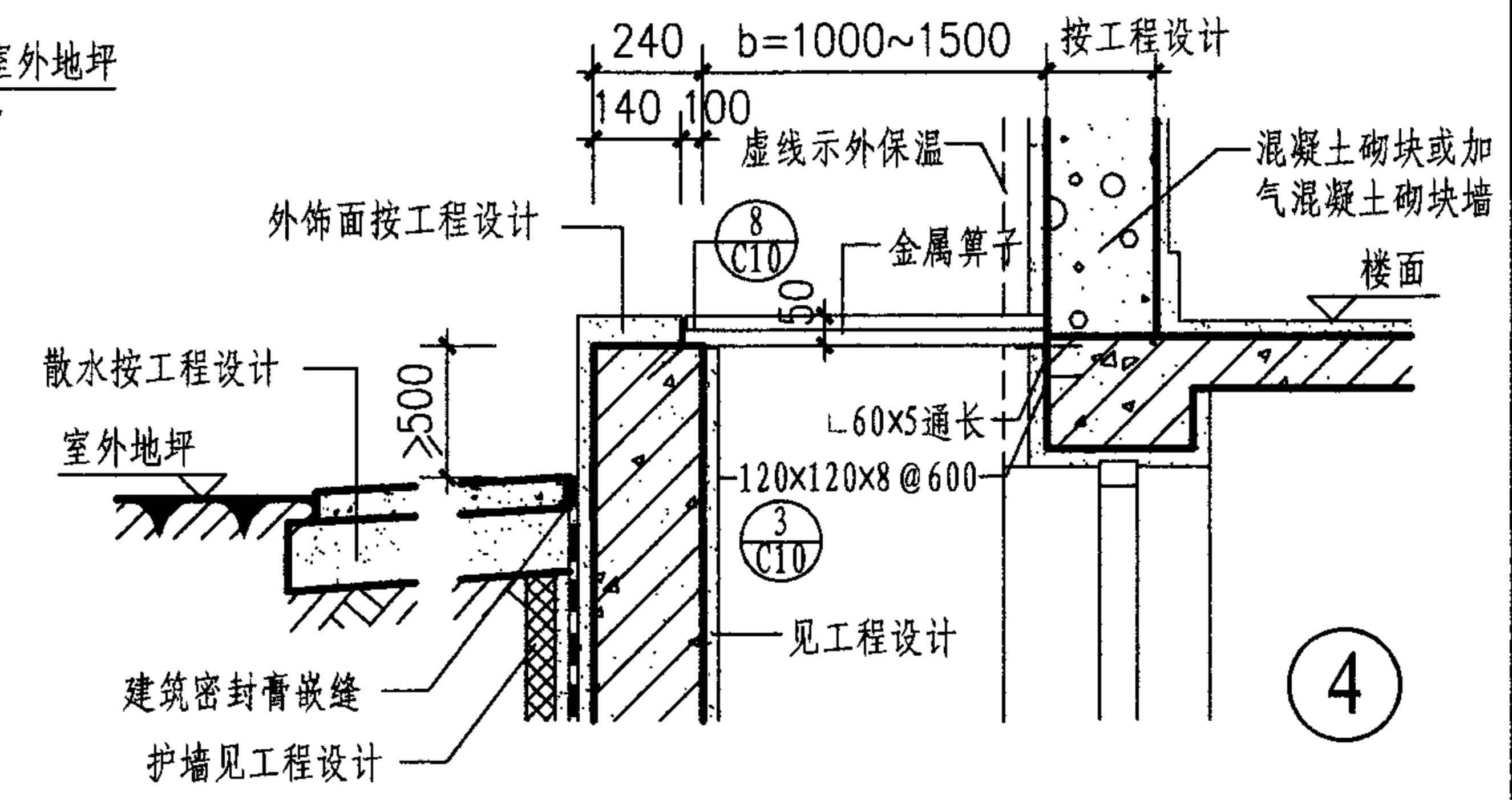
1



2



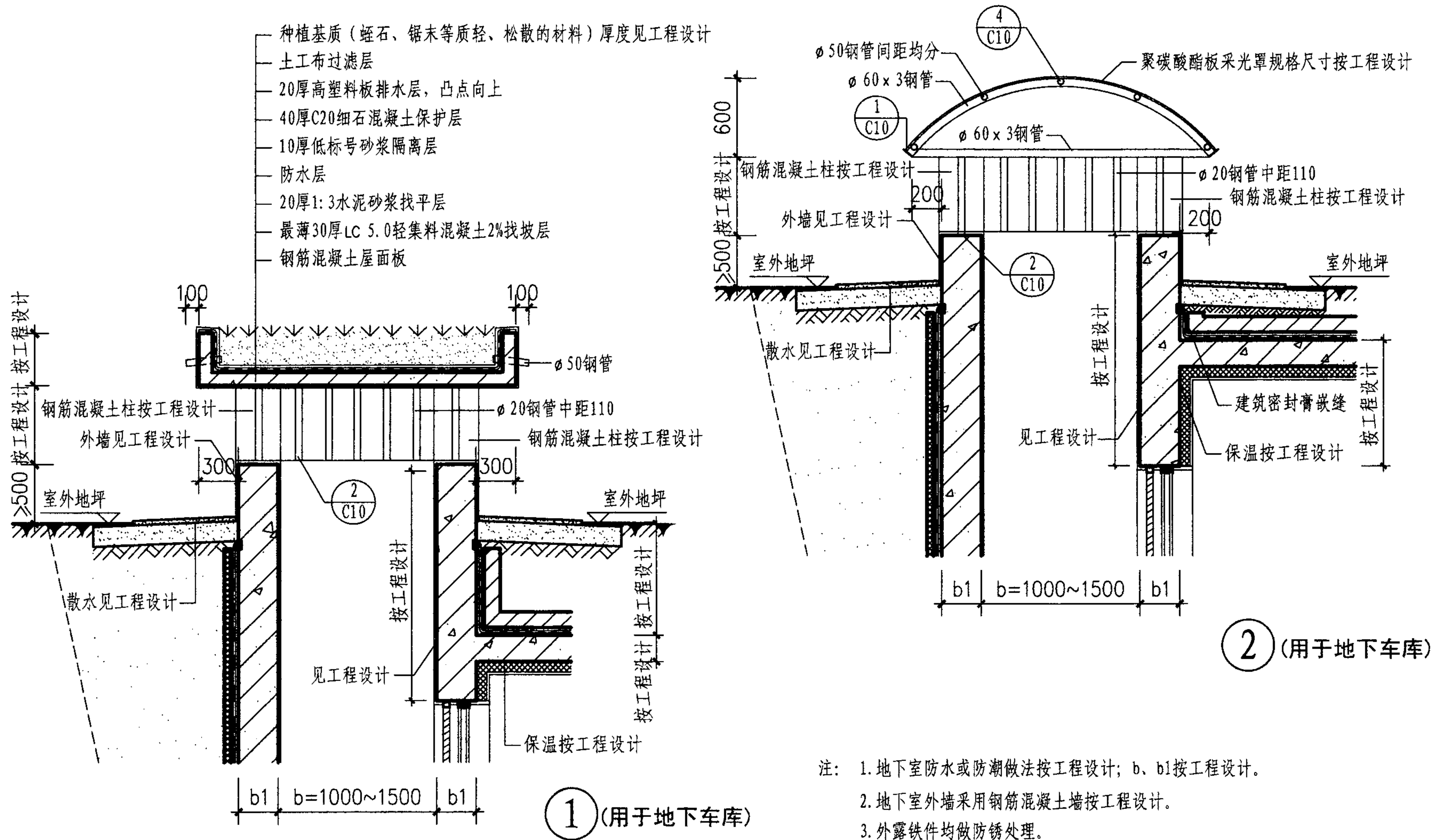
3



4

- 注:
1. 地下室防水或防潮做法按工程设计; b、b1、b2按工程设计。
  2. 地下室外墙采用钢筋混凝土墙或按工程设计。
  3. 外露铁件均做防锈处理。

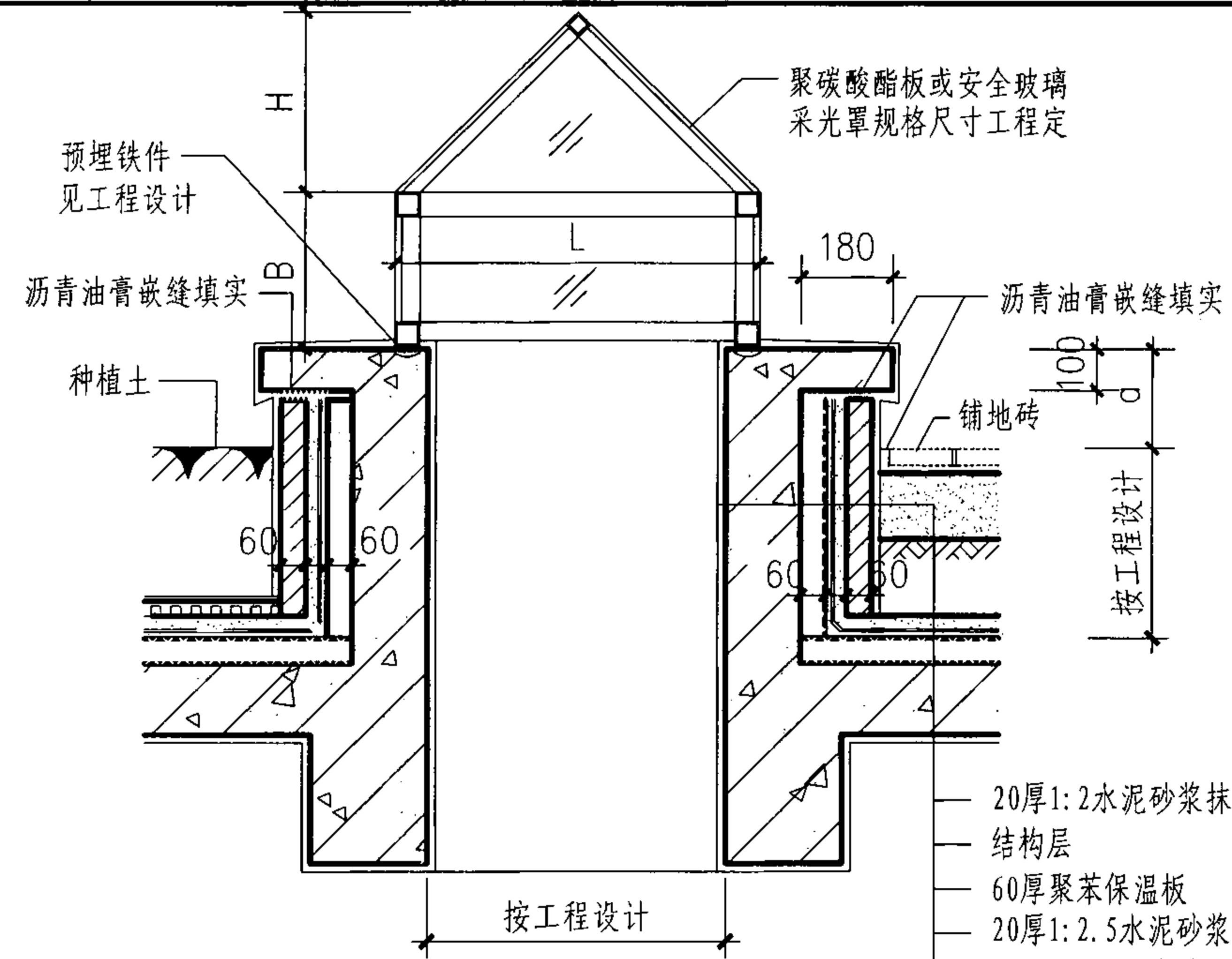
<b>钢筋混凝土、金属算子板窗井顶部详图</b>				图集号	07J306
审核	杨文春	校对	胡洪超	设计	田苑华
页					C5



聚碳酸酯板、种植土窗井顶部详图			图集号	07J306
审核杨文春	校核	校对胡洪超	设计田苑华	页 C6

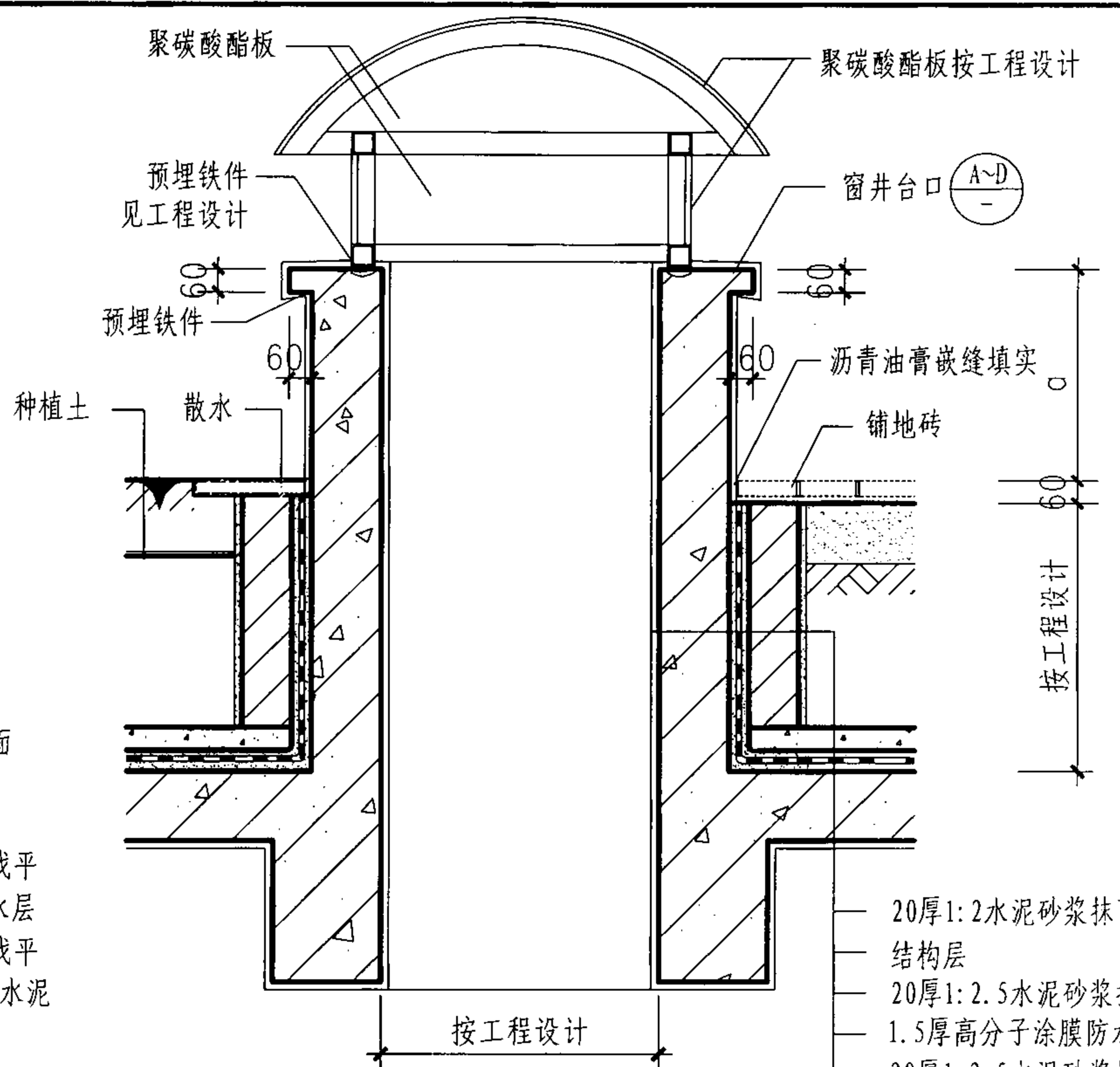
窗井 C  
设备吊装口 S  
排水沟 P  
成品排水沟 P  
成品排水沟 P  
集水坑 J

窗井 C  
设备吊装口 S  
排水沟 P  
成品排水沟 P  
成品排水沟 P  
集水坑 J



① 窗井详图  
(用于保温型地下车库  
 $a \geq 500$ )

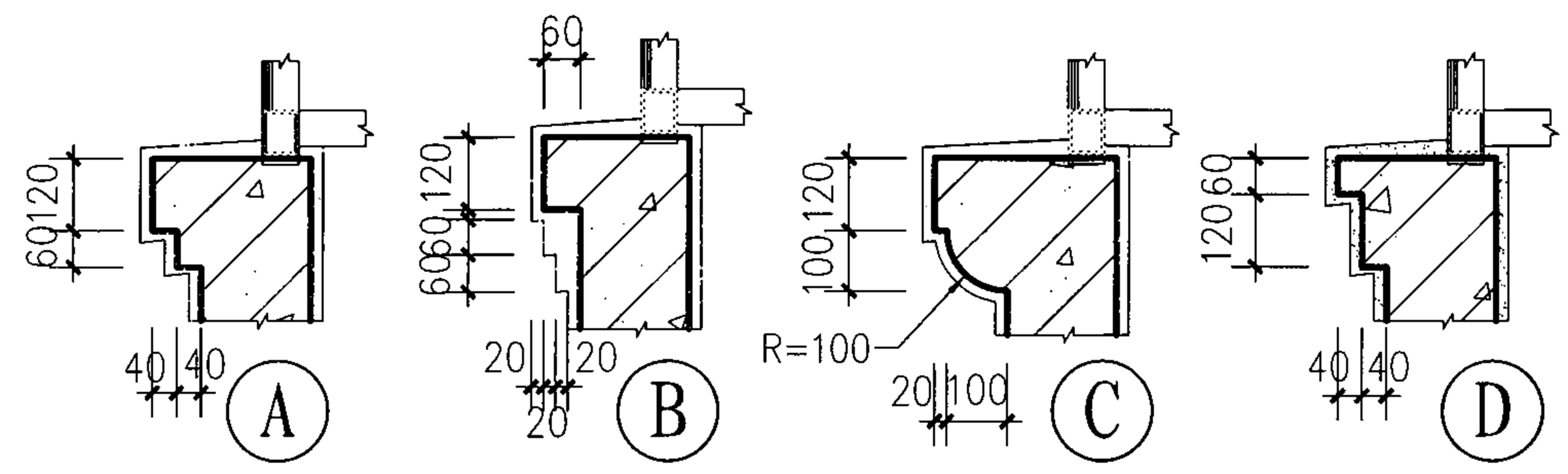
- 20厚1:2水泥砂浆抹面
- 结构层
- 60厚聚苯保温板
- 20厚1:2.5水泥砂浆找平
- 1.5厚高分子涂膜防水层
- 20厚1:2.5水泥砂浆找平
- 60厚非粘土烧结砖用水泥砂浆砌筑



② 窗井详图  
(用于非保温型地下  
车库,  $a \geq 500$ )

- 20厚1:2水泥砂浆抹面
- 结构层
- 20厚1:2.5水泥砂浆找平
- 1.5厚高分子涂膜防水层
- 20厚1:2.5水泥砂浆找平
- 120厚非粘土烧结砖用水泥砂浆砌筑

注:  
1. 本图中B、H、L见单体设计。  
2. 采光窗形式及材料见单体设计。  
3. 防水层除本页图注明的做法外, 也可由单体设计中的防水等级确定。

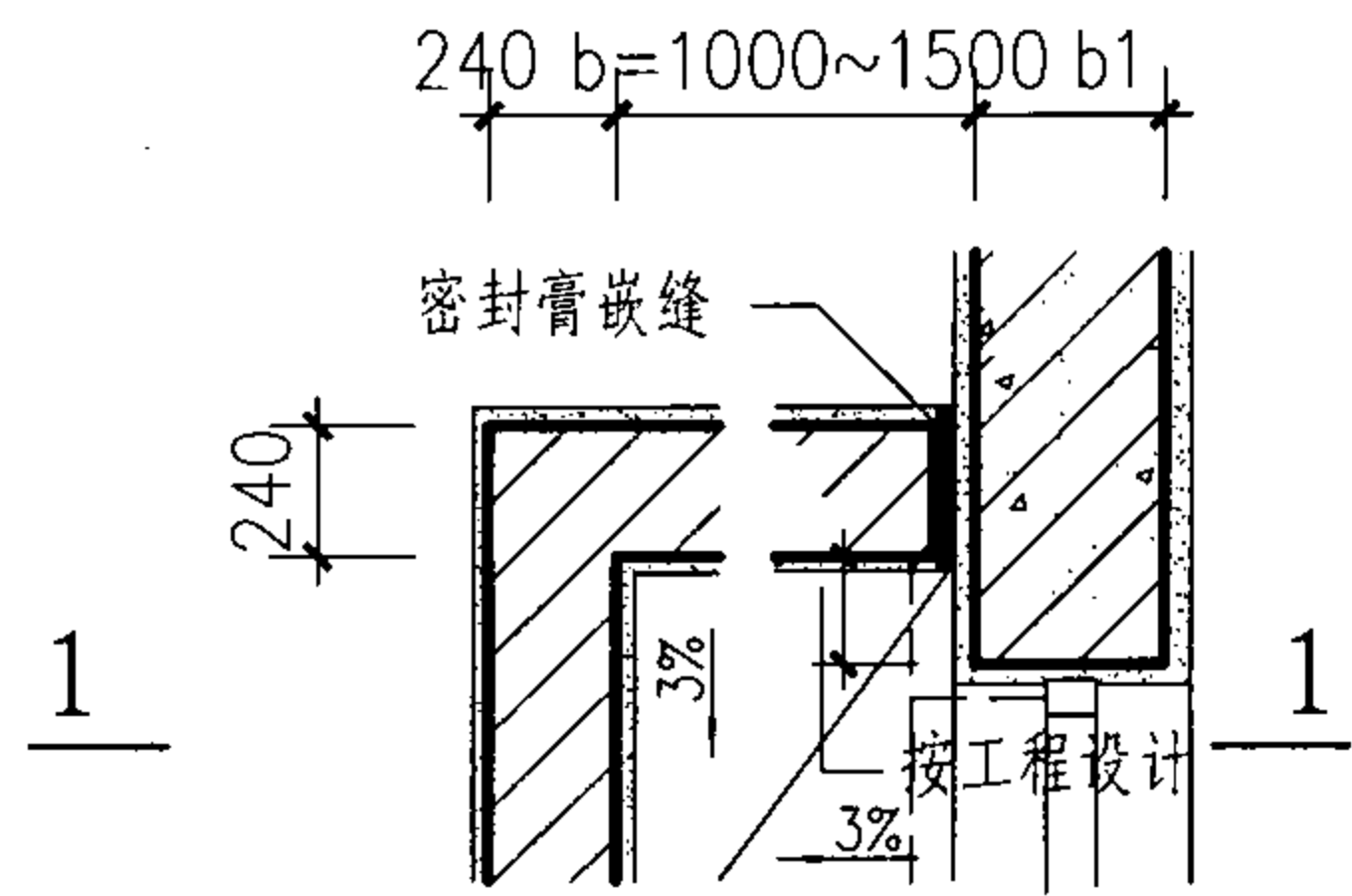
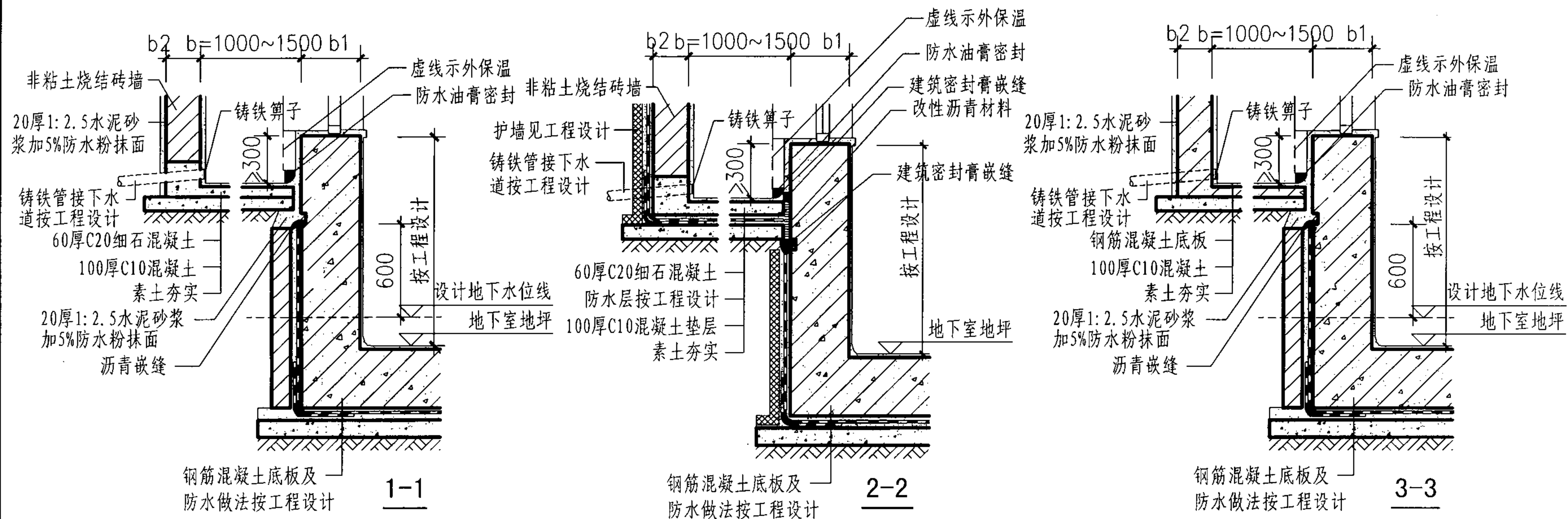


窗井台口节点

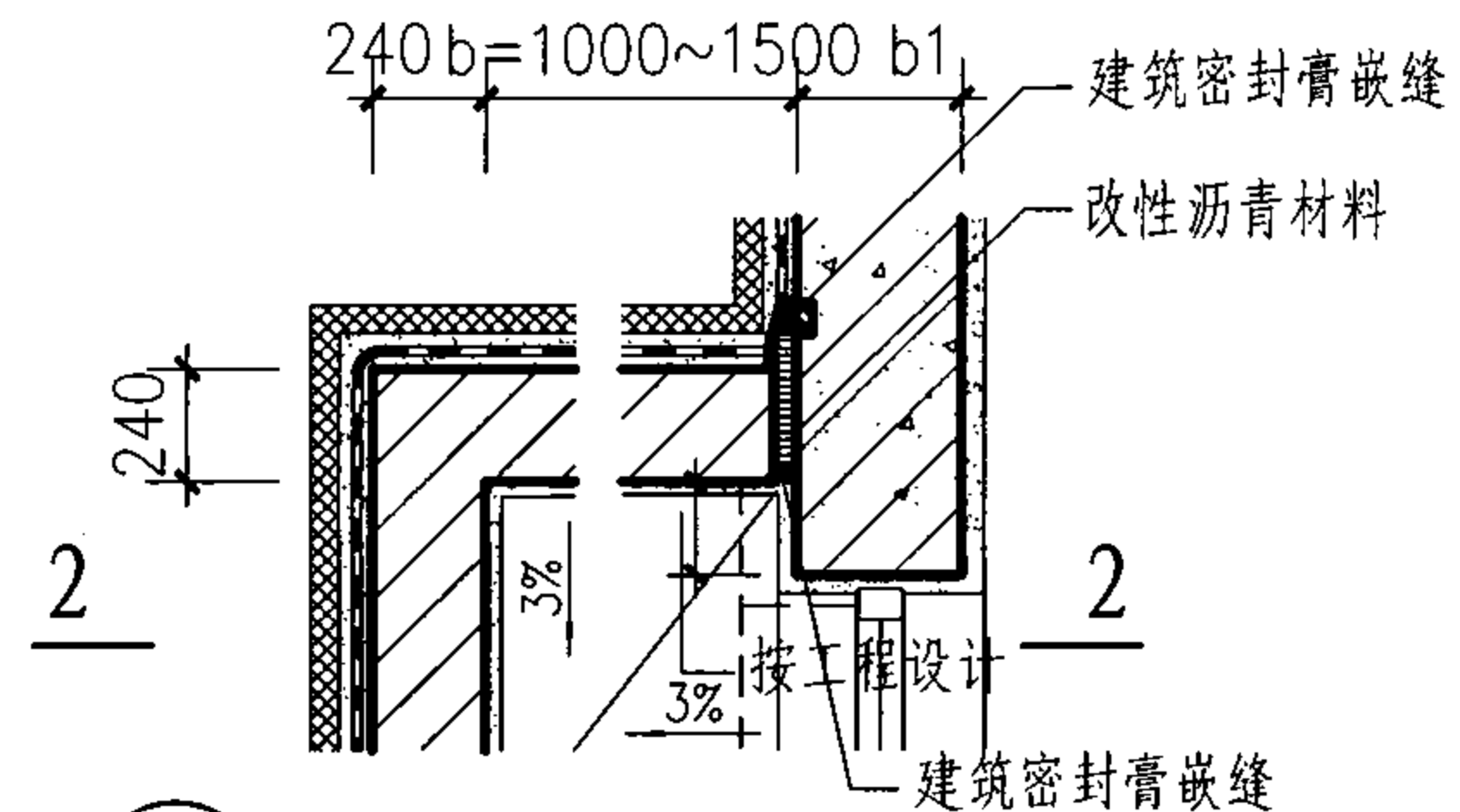
聚碳酸酯板、安全玻璃窗井顶部详图				图集号	07J306
审核	杨文春	校对	胡洪超	设计	田苑华
页					C7

窗井 C  
设备吊装口 S  
排水沟 P  
成品排水沟 P  
集水坑 J

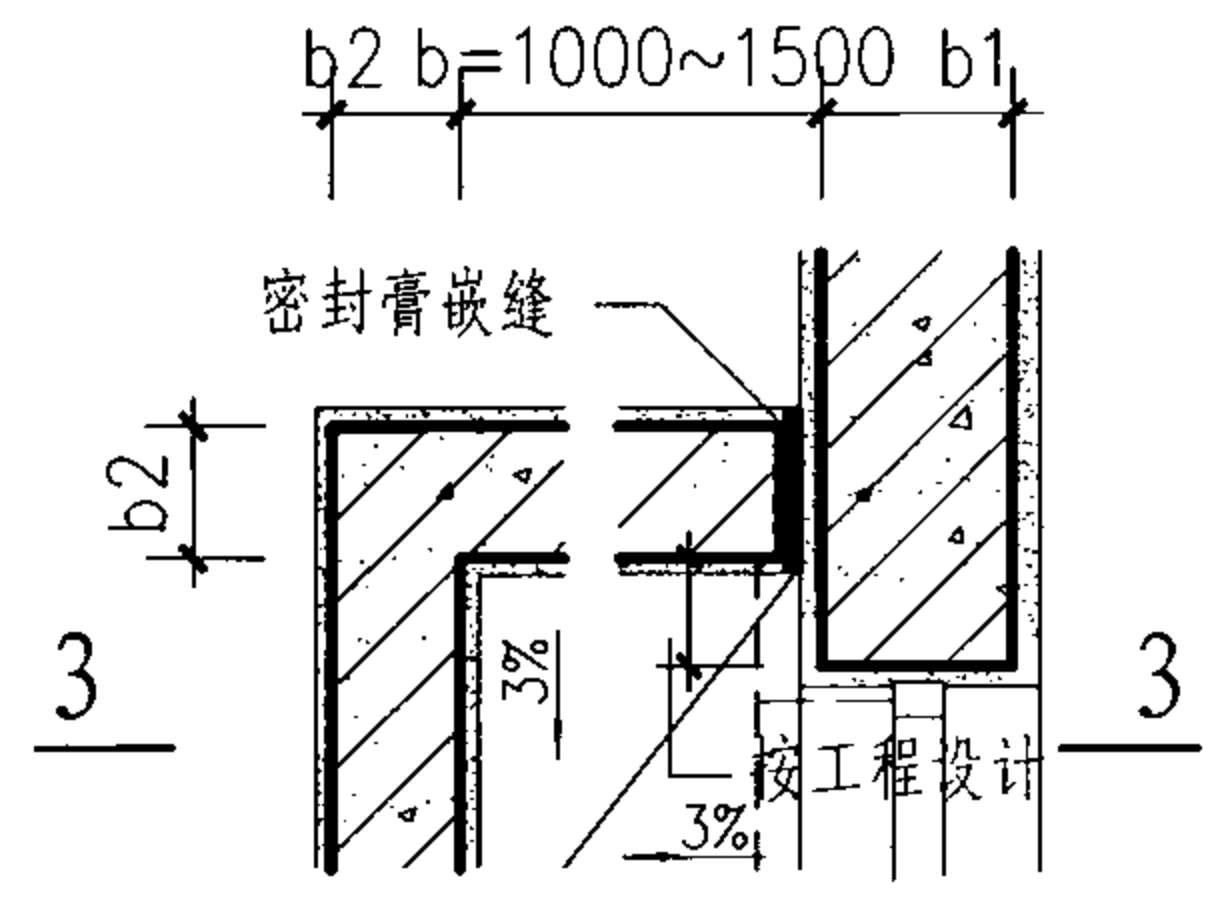
窗井 C  
设备吊装口 S  
排水沟 P  
成品排水沟 P  
集水坑 J



① 窗井平面示意图  
(无防水层)



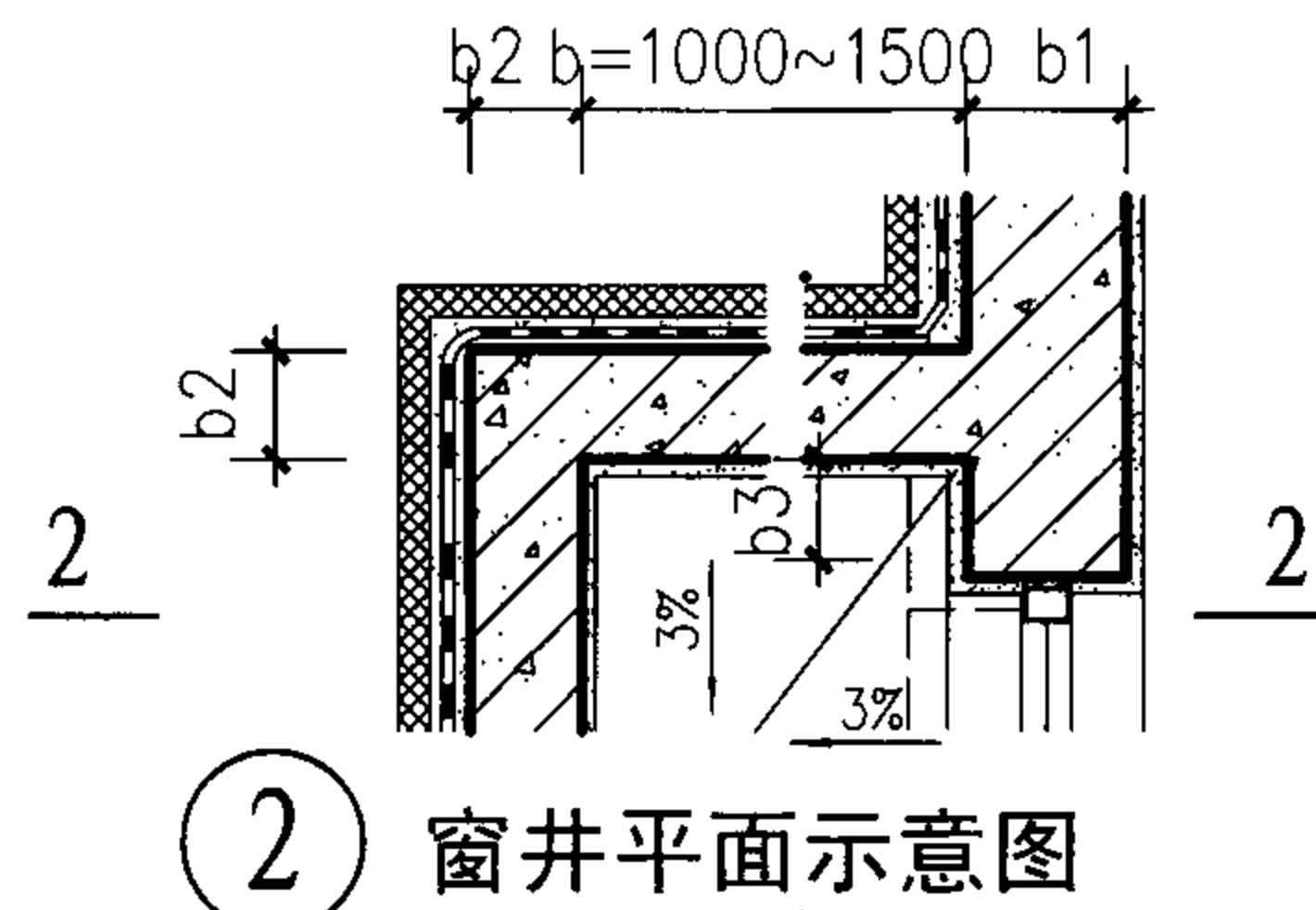
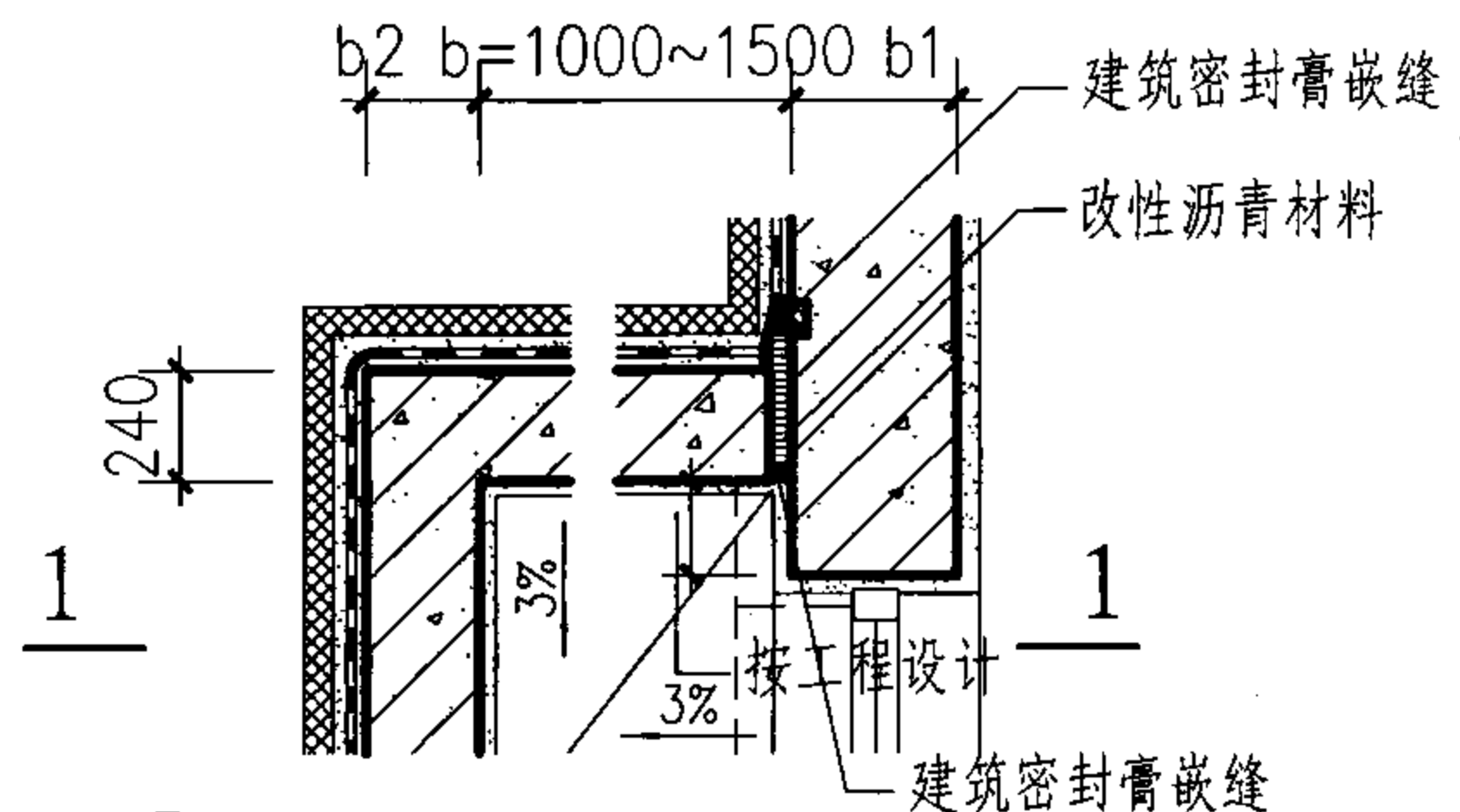
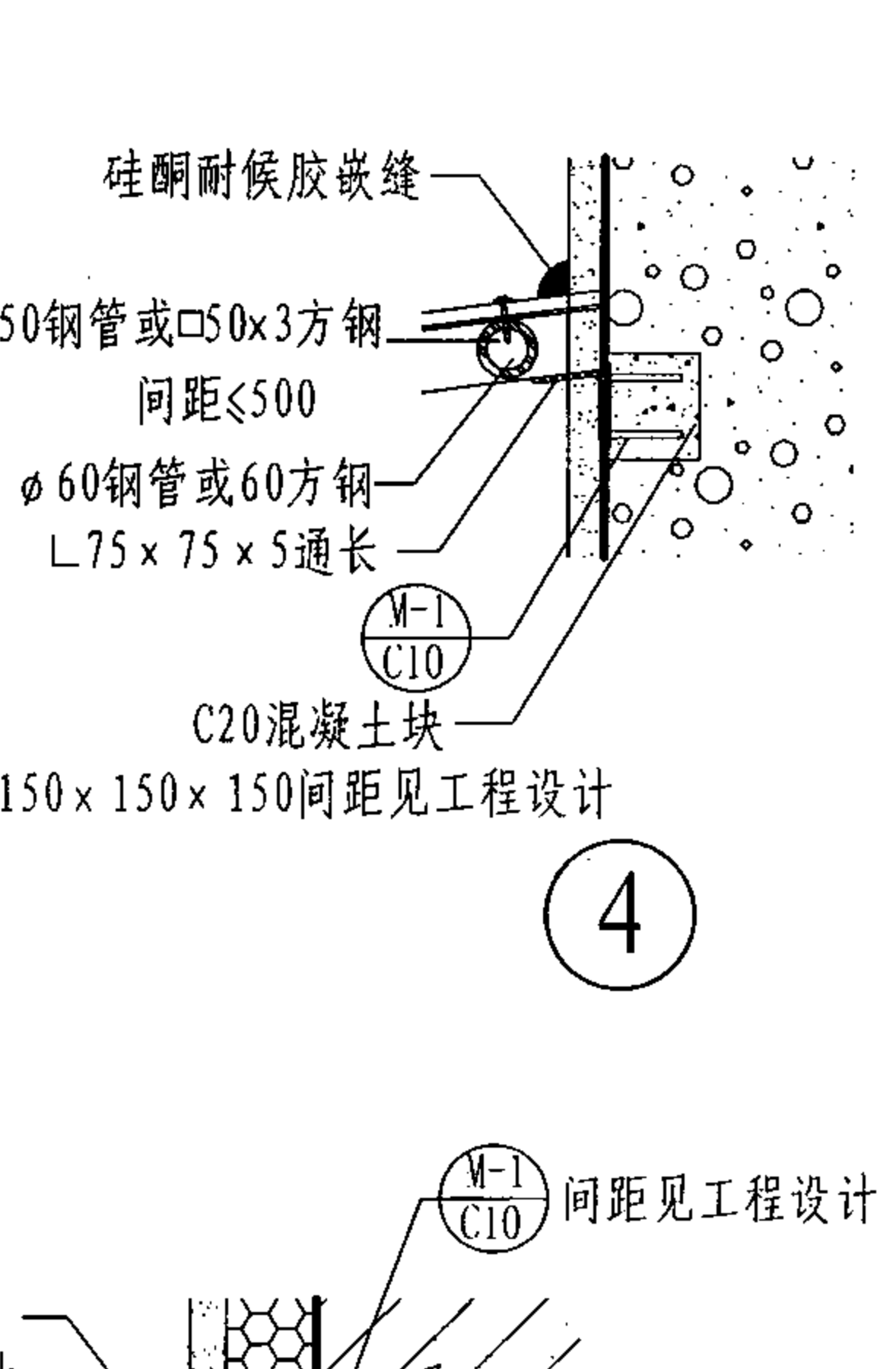
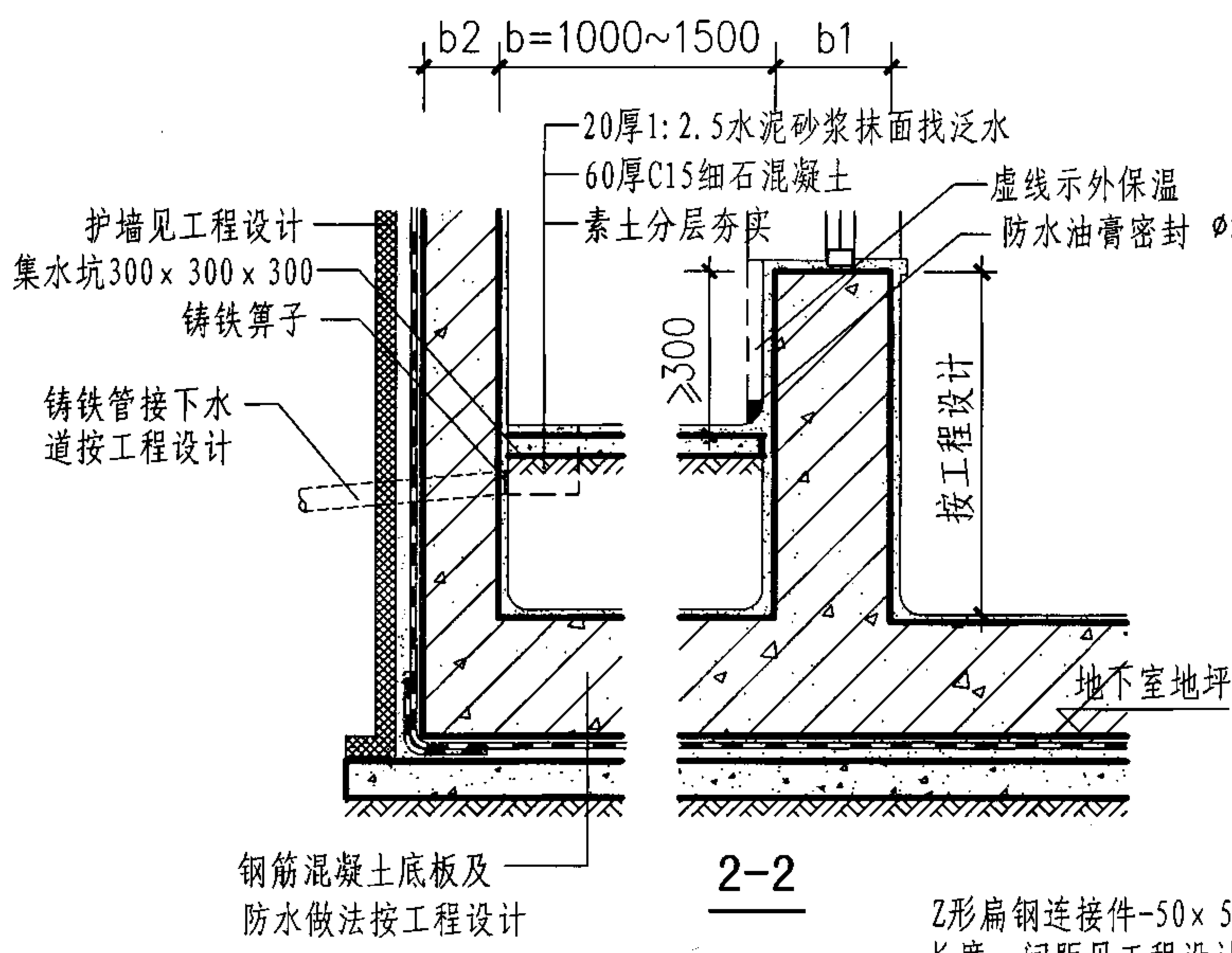
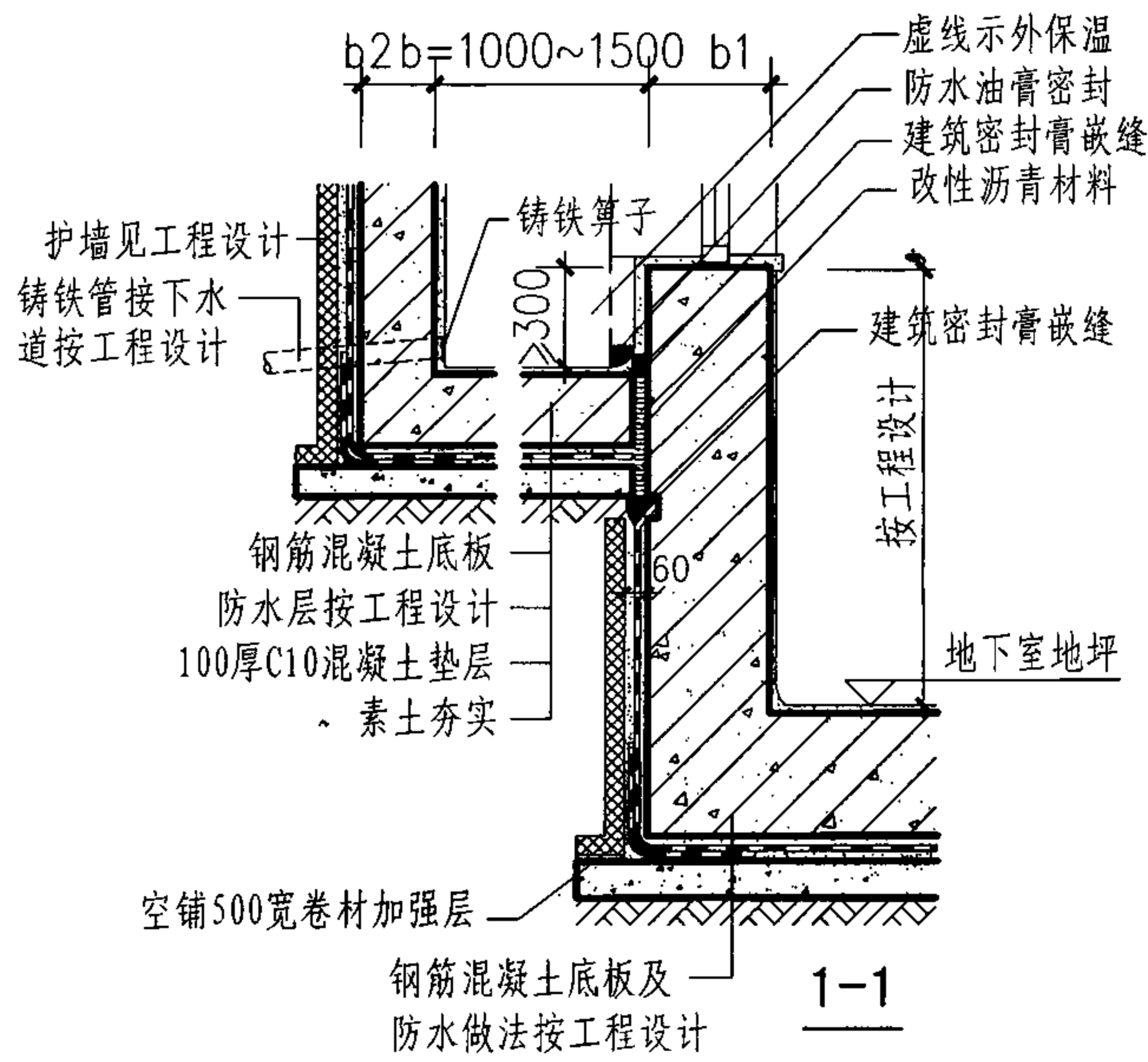
② 窗井平面示意图  
(有防水层)



③ 窗井平面示意图  
(无防水层)

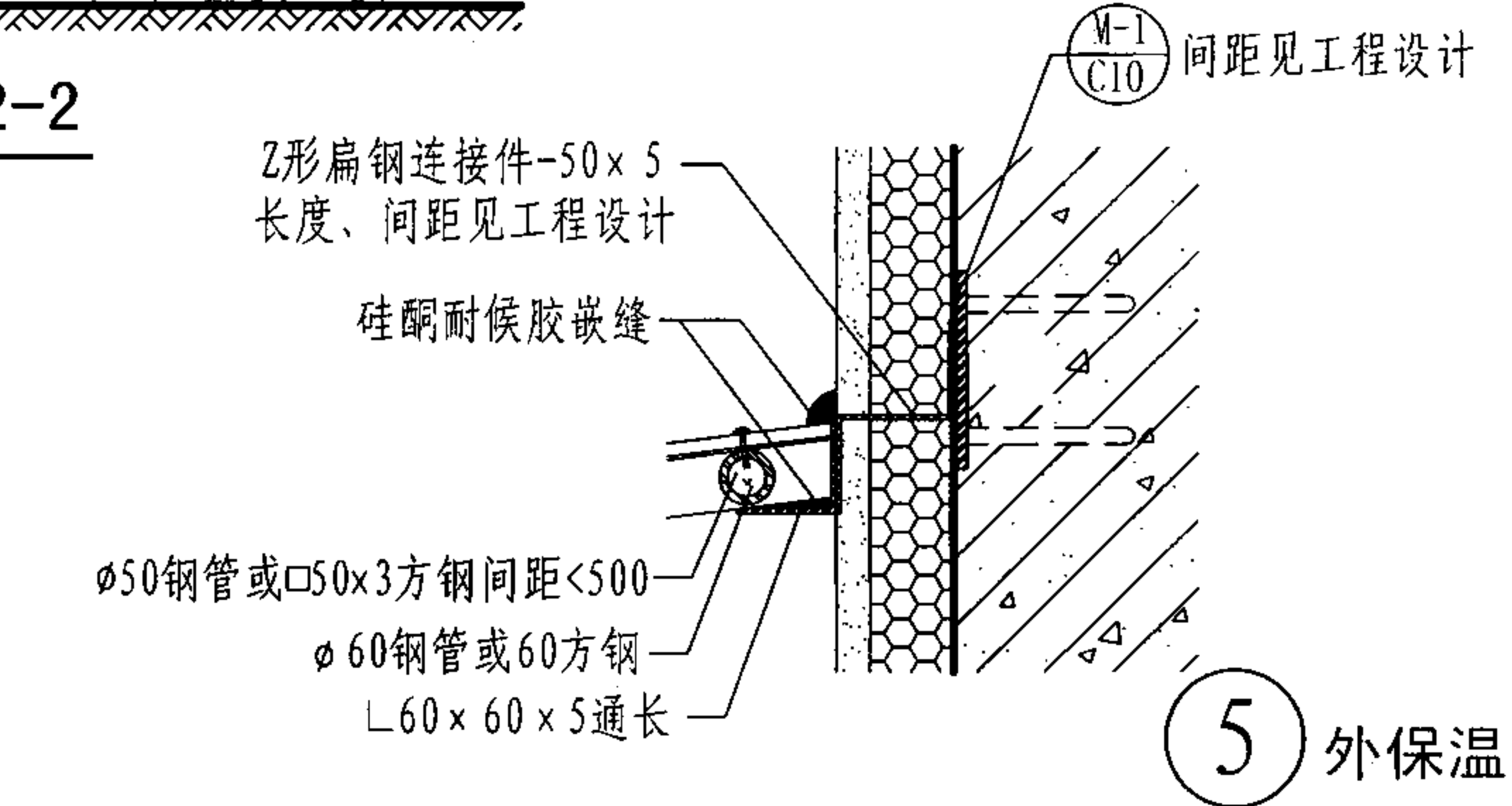
注：1. 地下室防水或防潮做法按工程设计；b、b1、b2按工程设计。  
2. 地下室外墙采用钢筋混凝土墙按工程设计。  
3. 外露铁件均做防锈处理。

窗井底部详图				图集号	07J306
审核	杨文春	设计	田苑华	页	C8

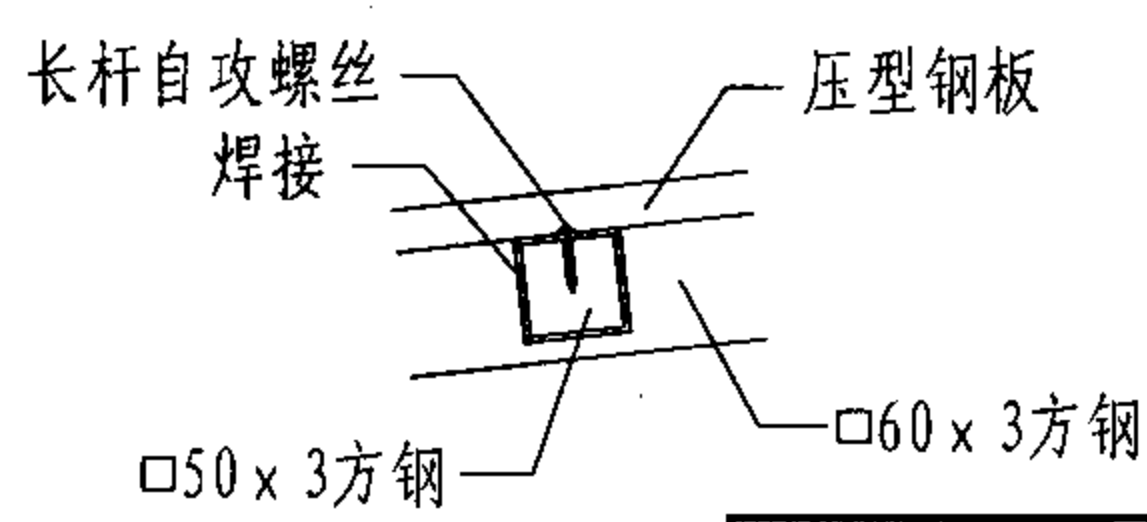


1 窗井平面示意图 (有防水层)

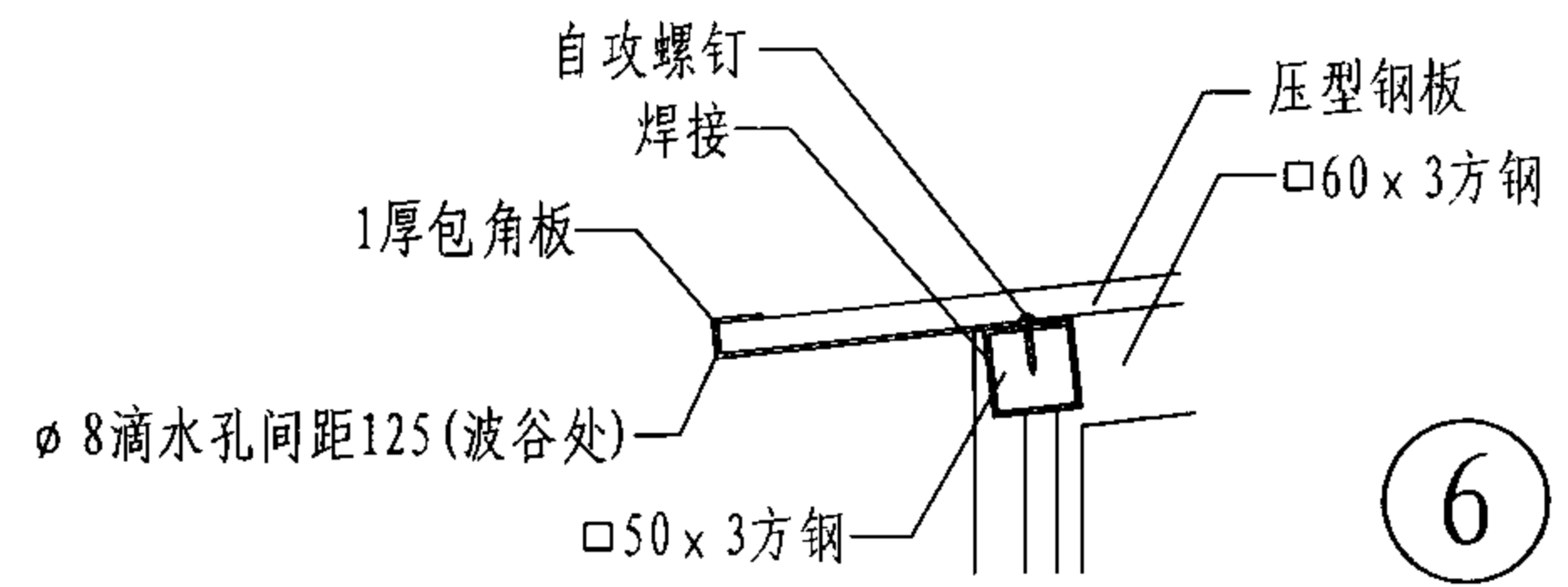
2 窗井平面示意图 (有防水层)



5 外保温



3



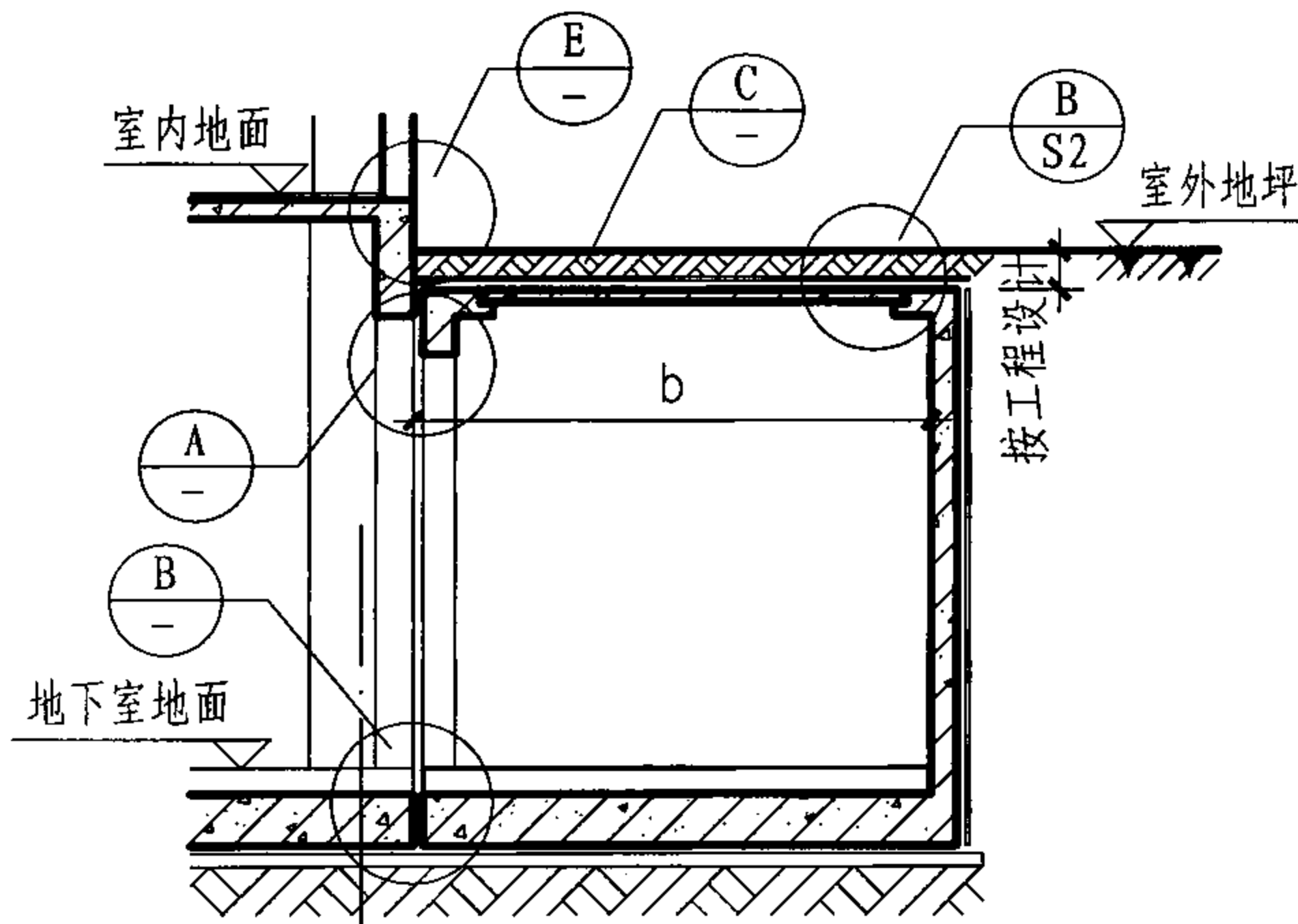
6

注: 1. 地下室防水或防潮做法按工程设计; b、b1、b2、b3按工程设计。  
2. 地下室外墙采用钢筋混凝土墙按工程设计。  
3. 外露铁件均做防锈处理。

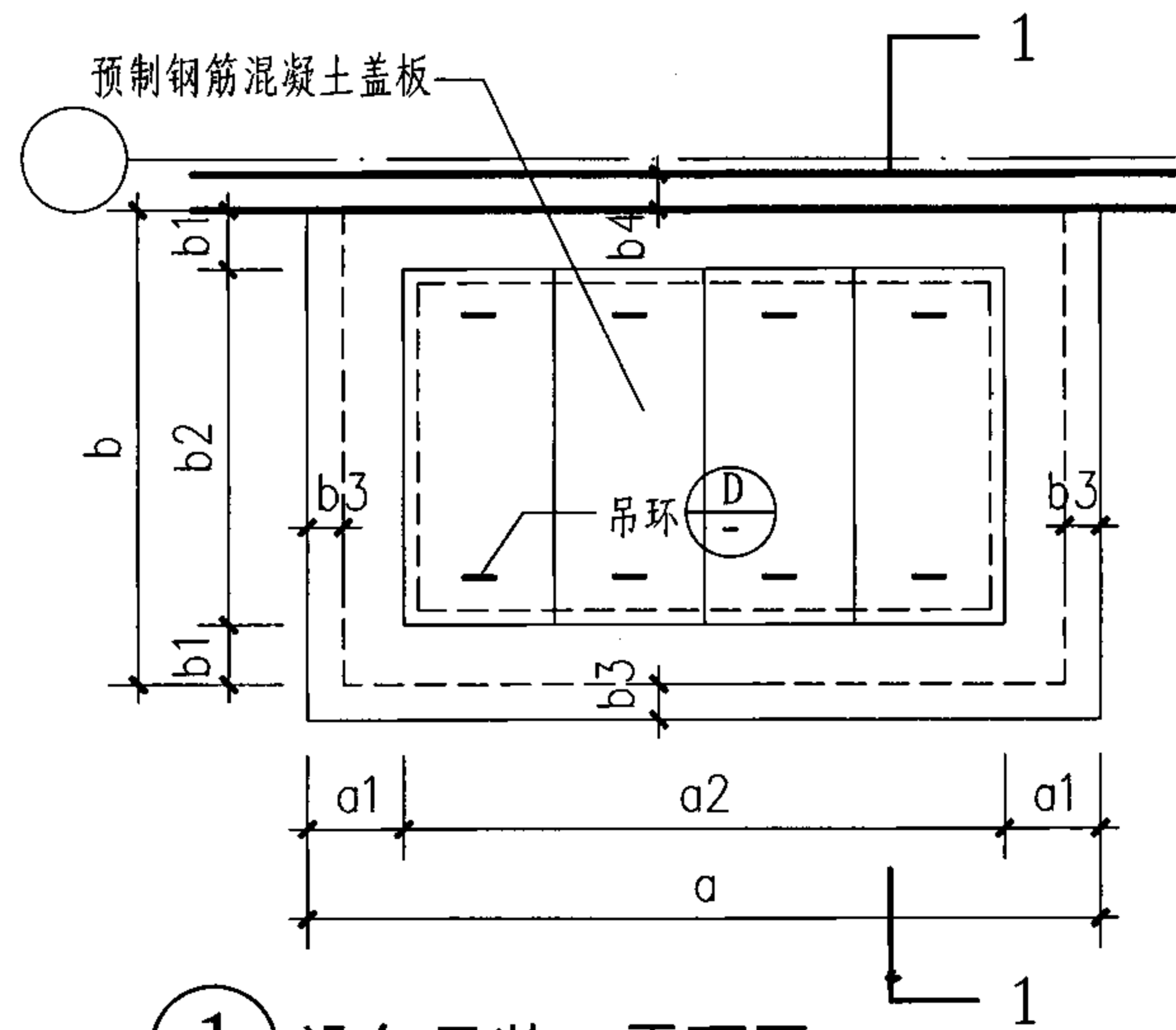
窗井底部详图				图集号	07J306
审核杨文春	设计田苑华	校对胡洪超	页	C9	



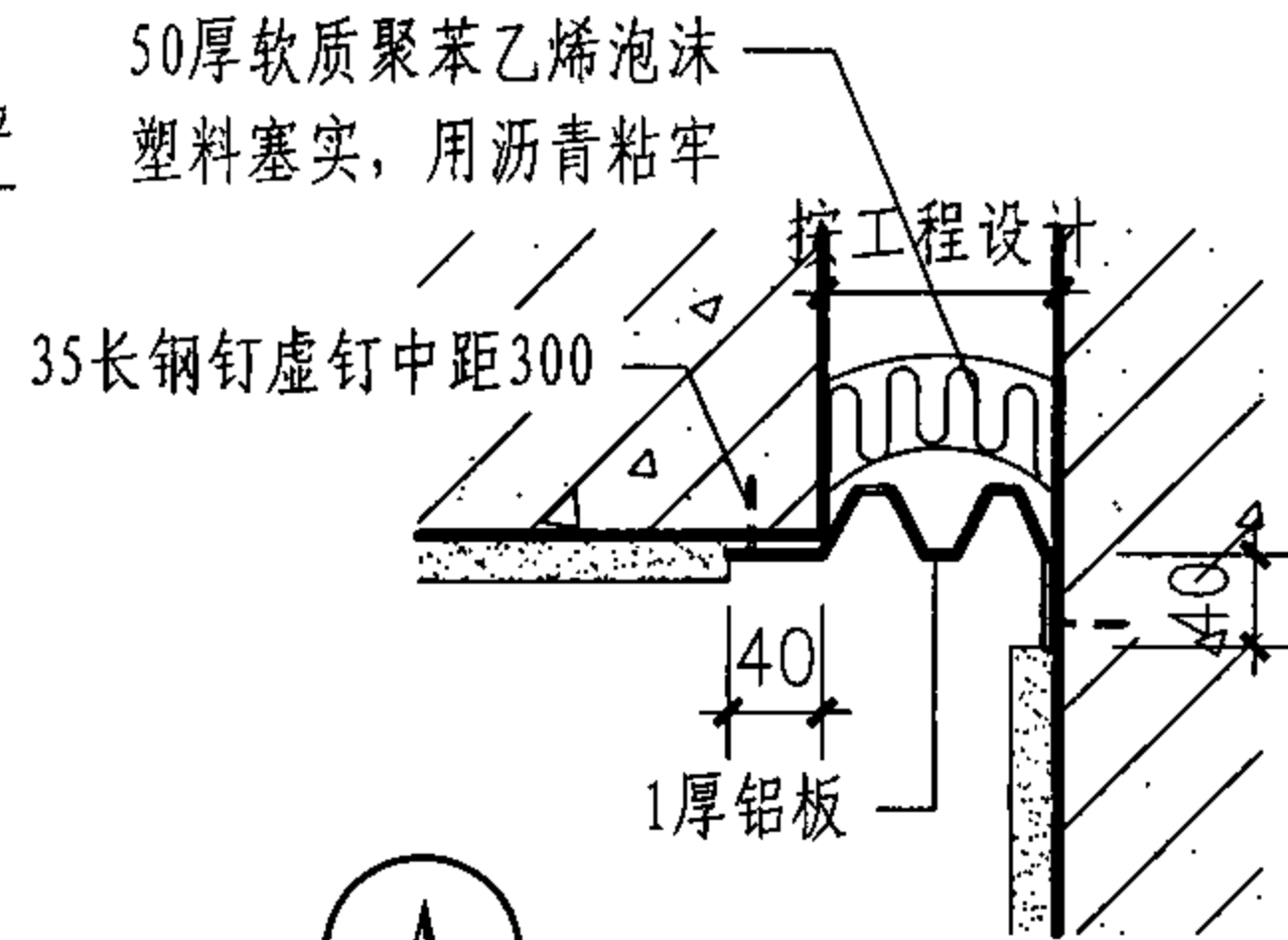




1-1剖面图

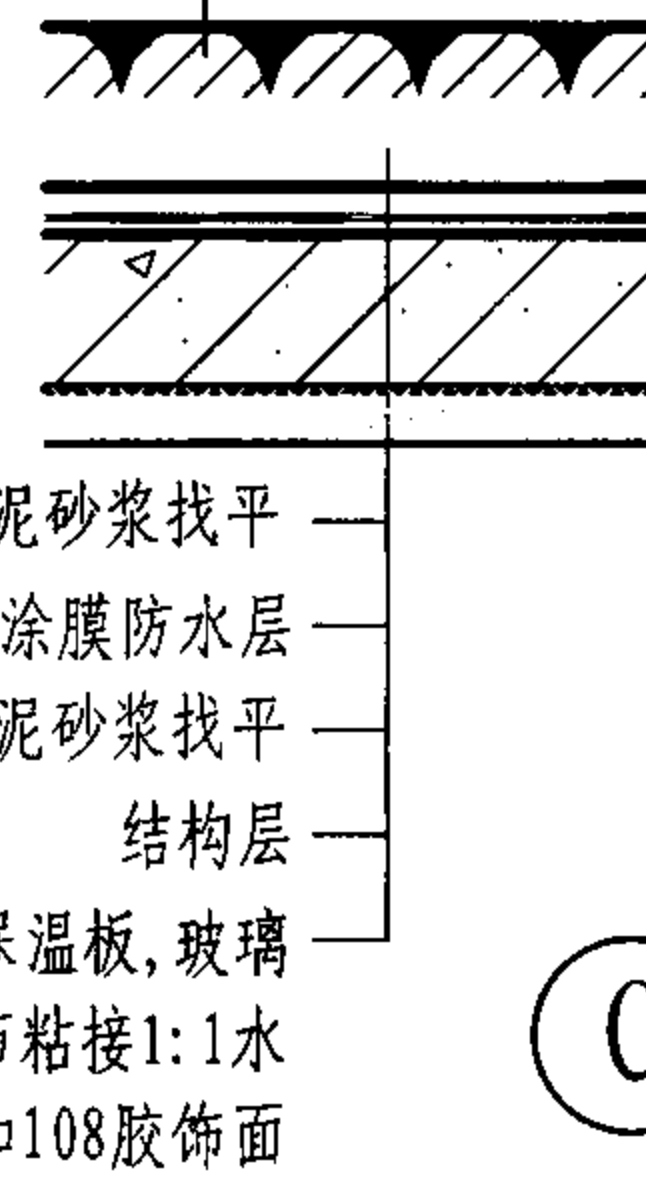


1 设备吊装口平面图  
(预制固定盖板)

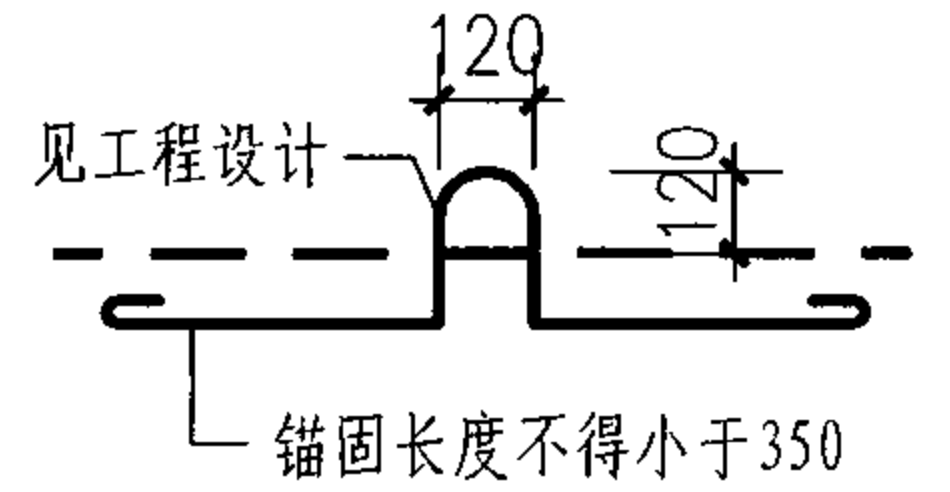


A

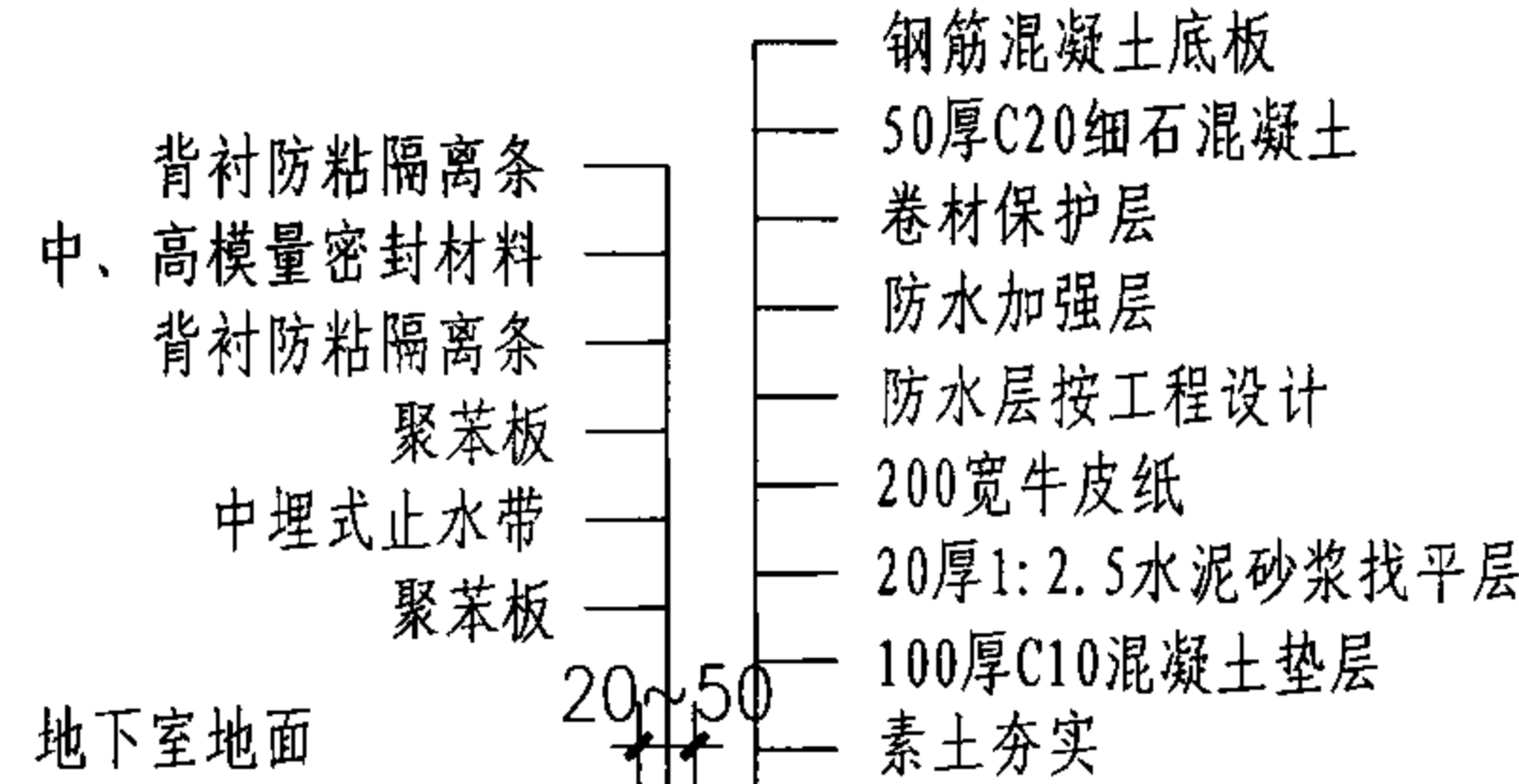
种植土按工程设计



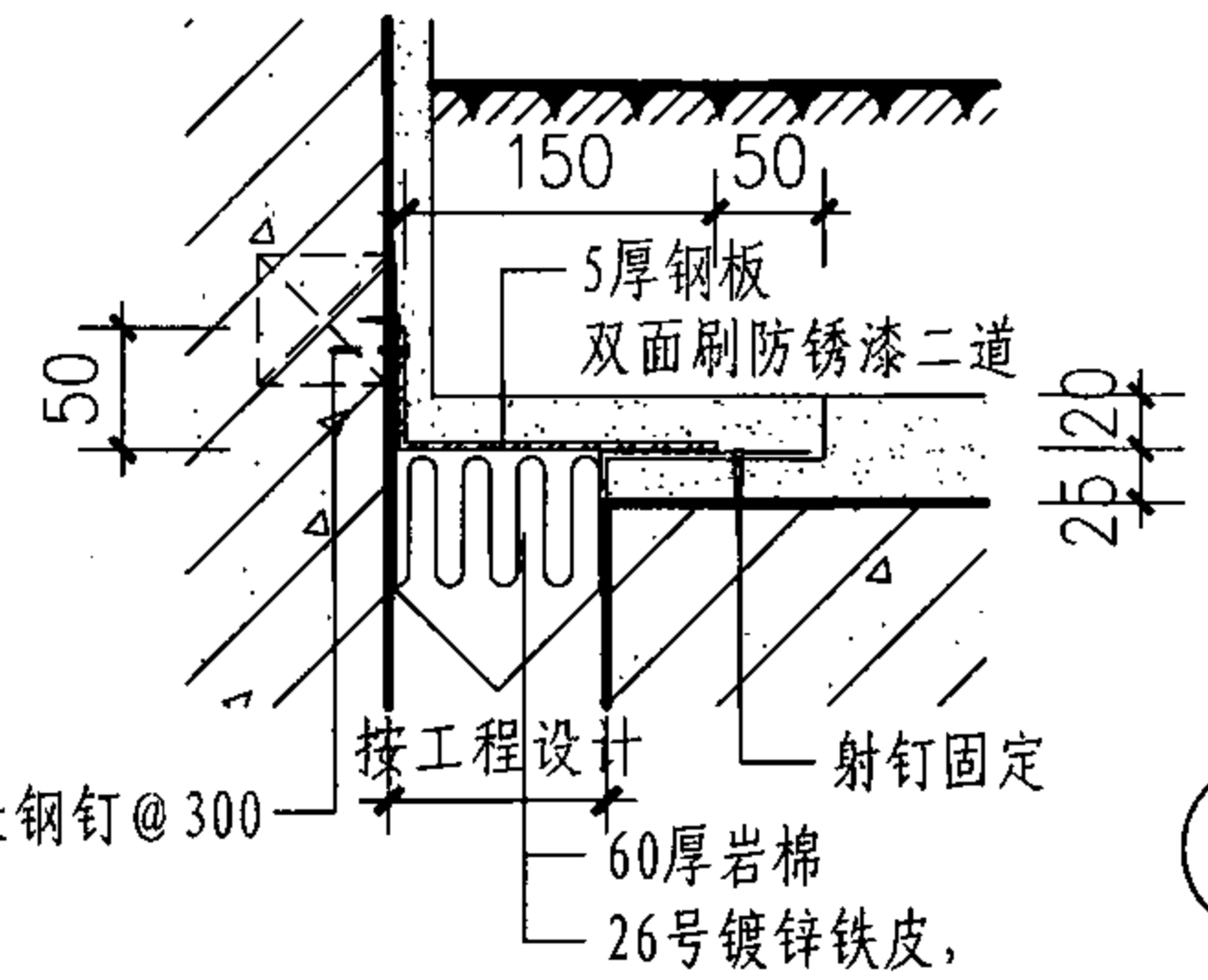
C



D



B



E

注:

- 地下室防水或防潮做法按工程设计, a、a1、a2、b、b1、b2、b3、b4按工程设计。
- 地下室外墙采用钢筋混凝土墙或按工程设计。
- 外露铁件均做防锈处理。
- 吊装口预制活动盖板及荷载按实际工程计算。

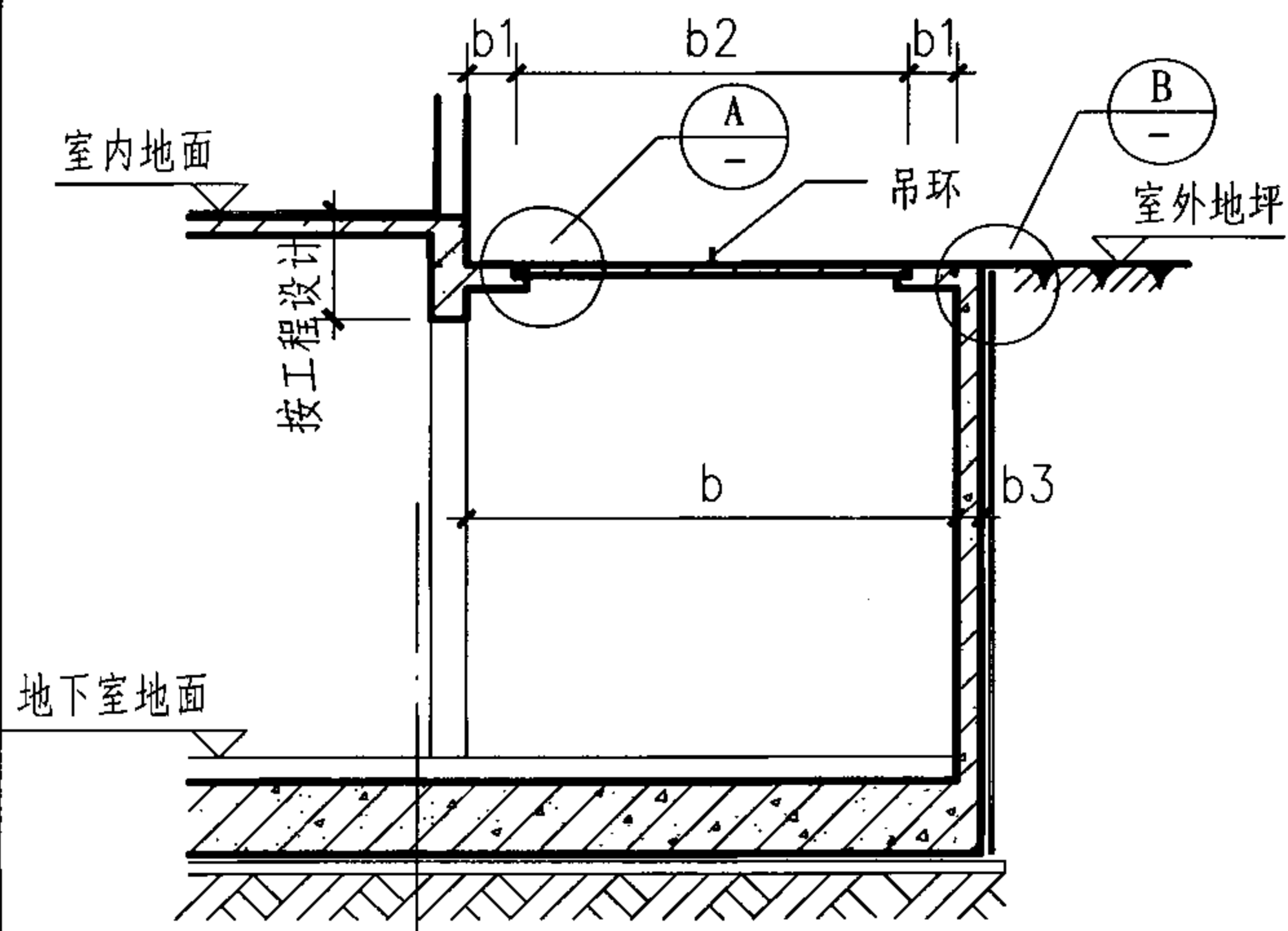
### 预制固定盖板设备吊装口详图

图集号 07J306

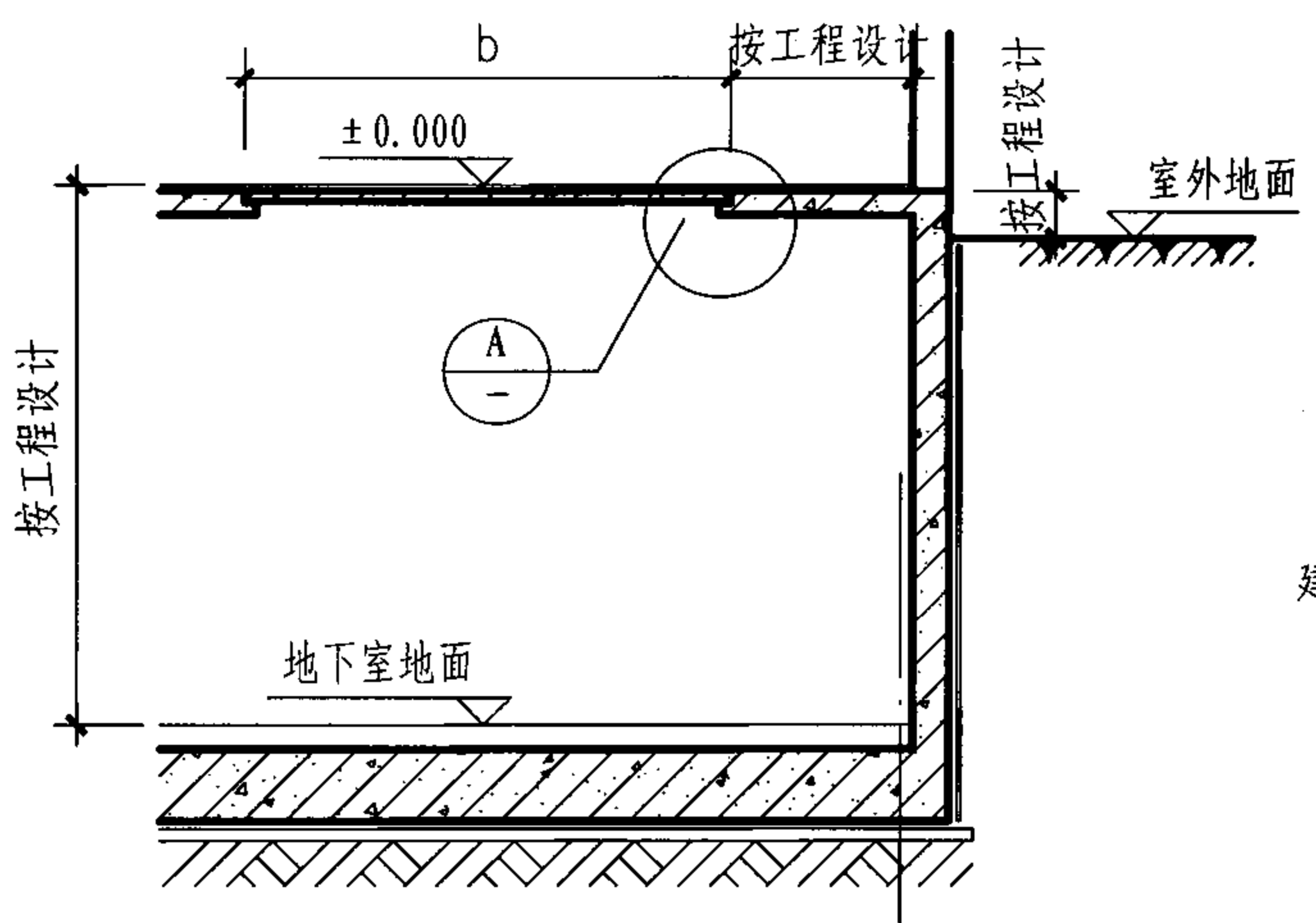
审核杨文春 校对胡洪超 设计田苑华

页 S1

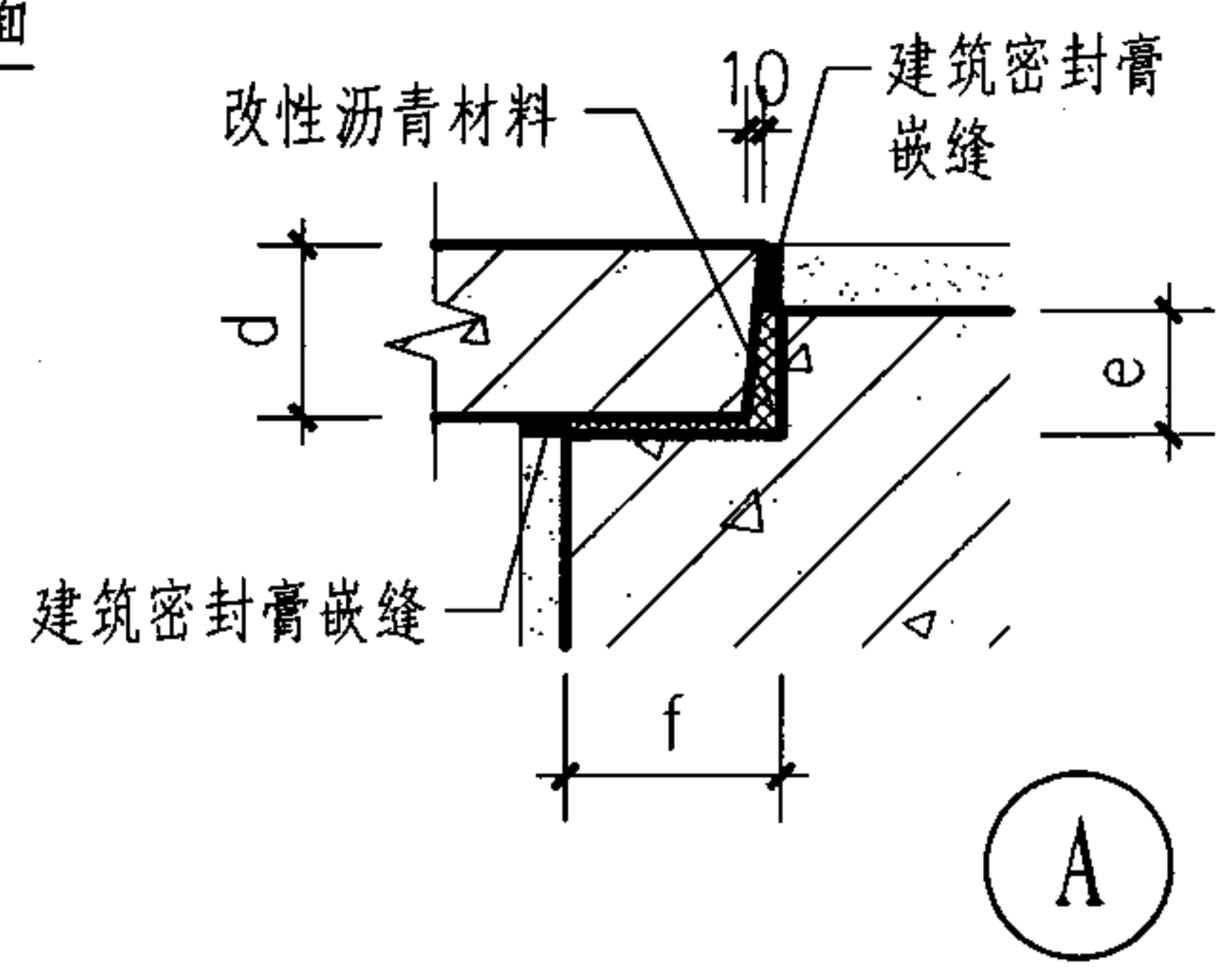




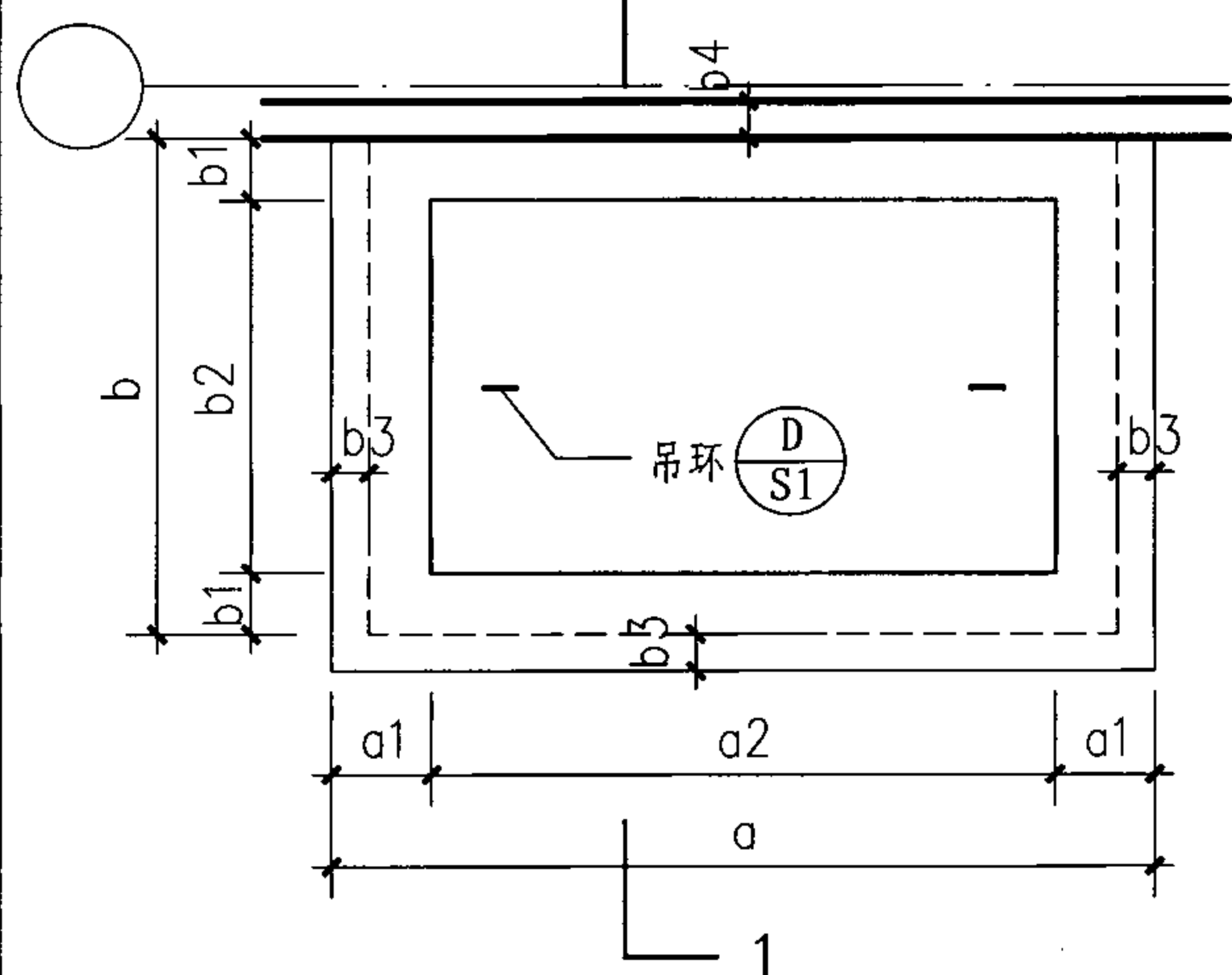
1-1 剖面图



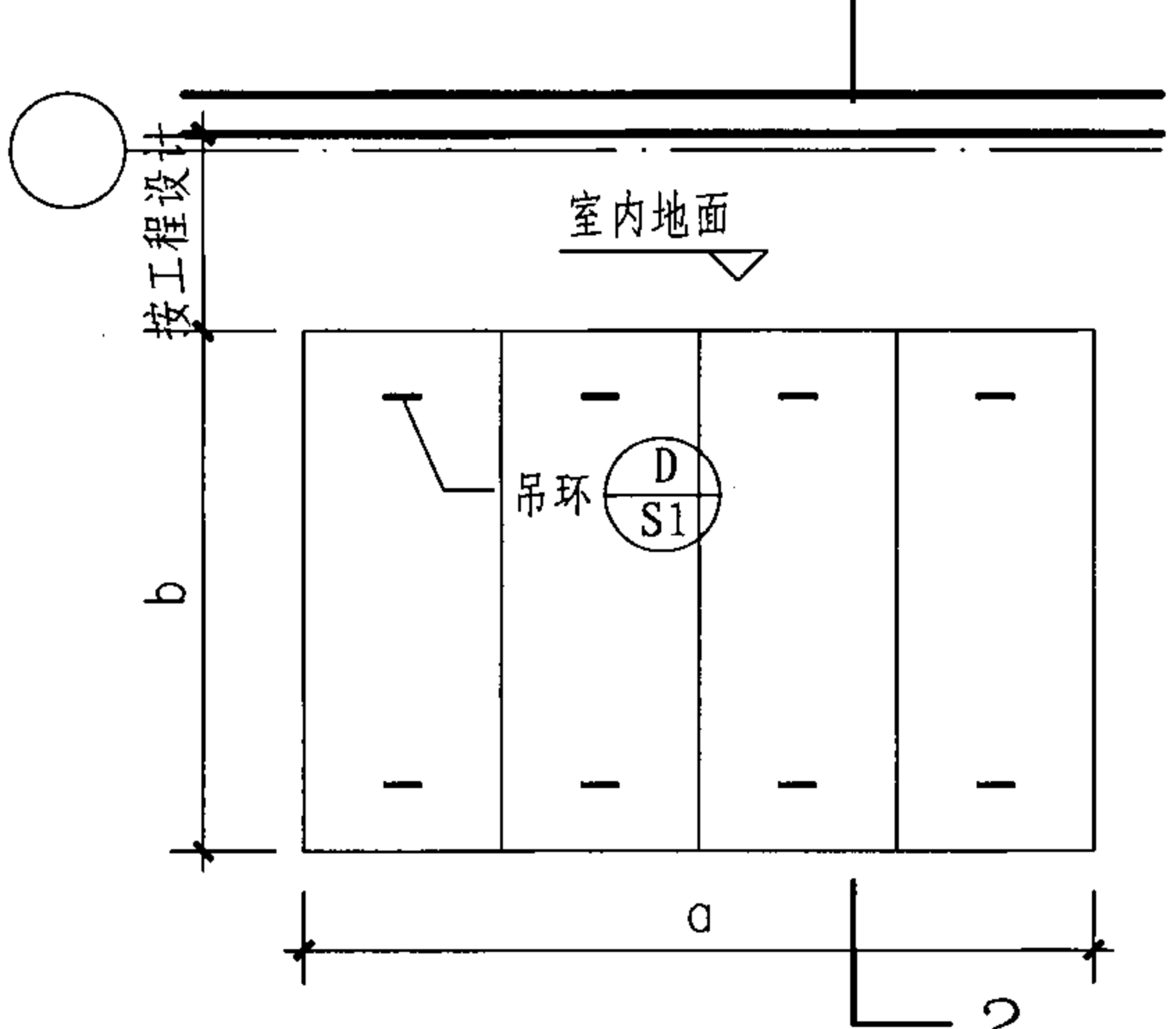
2-2 剖面图



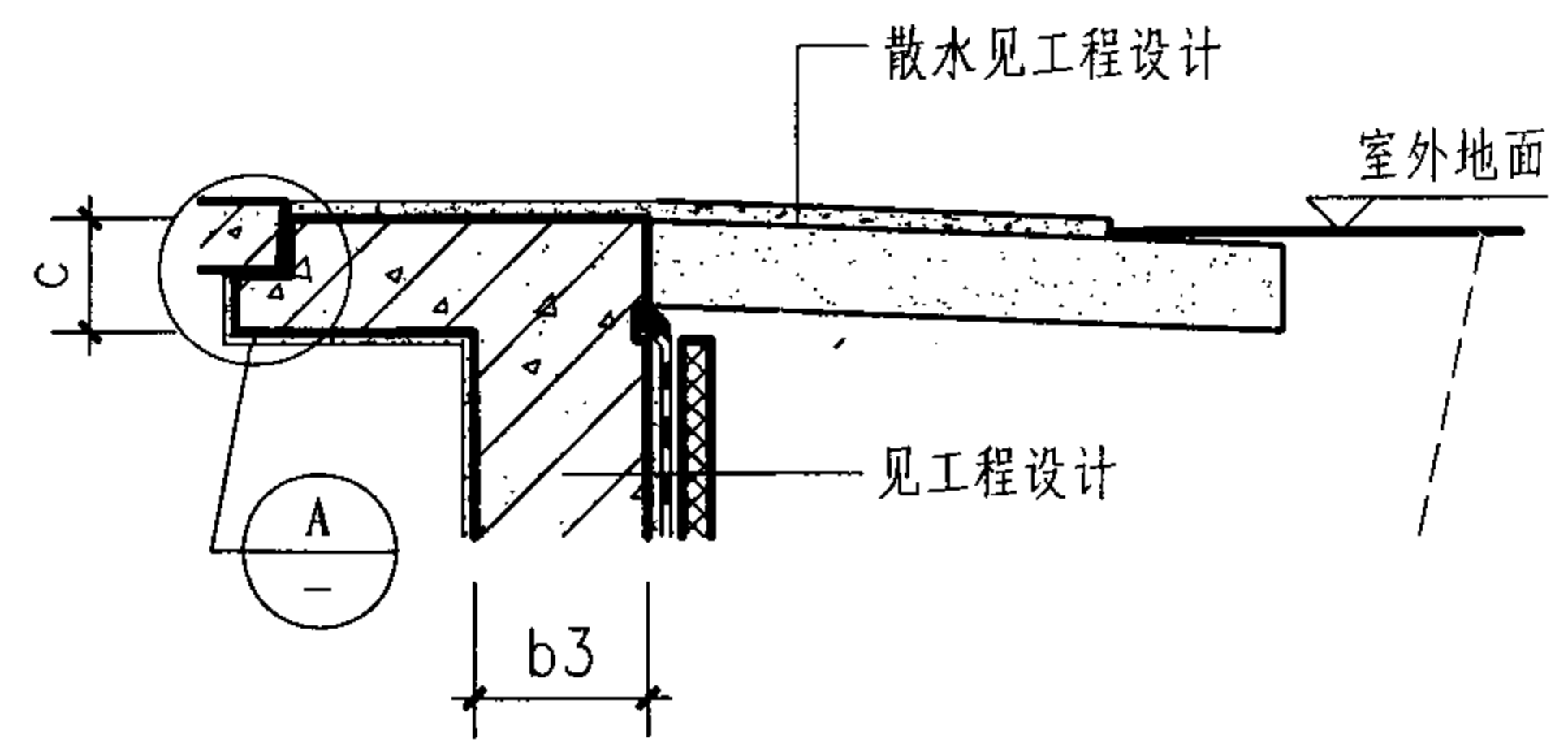
A



① 设备吊装口平面图(一)  
(预制活动盖板)



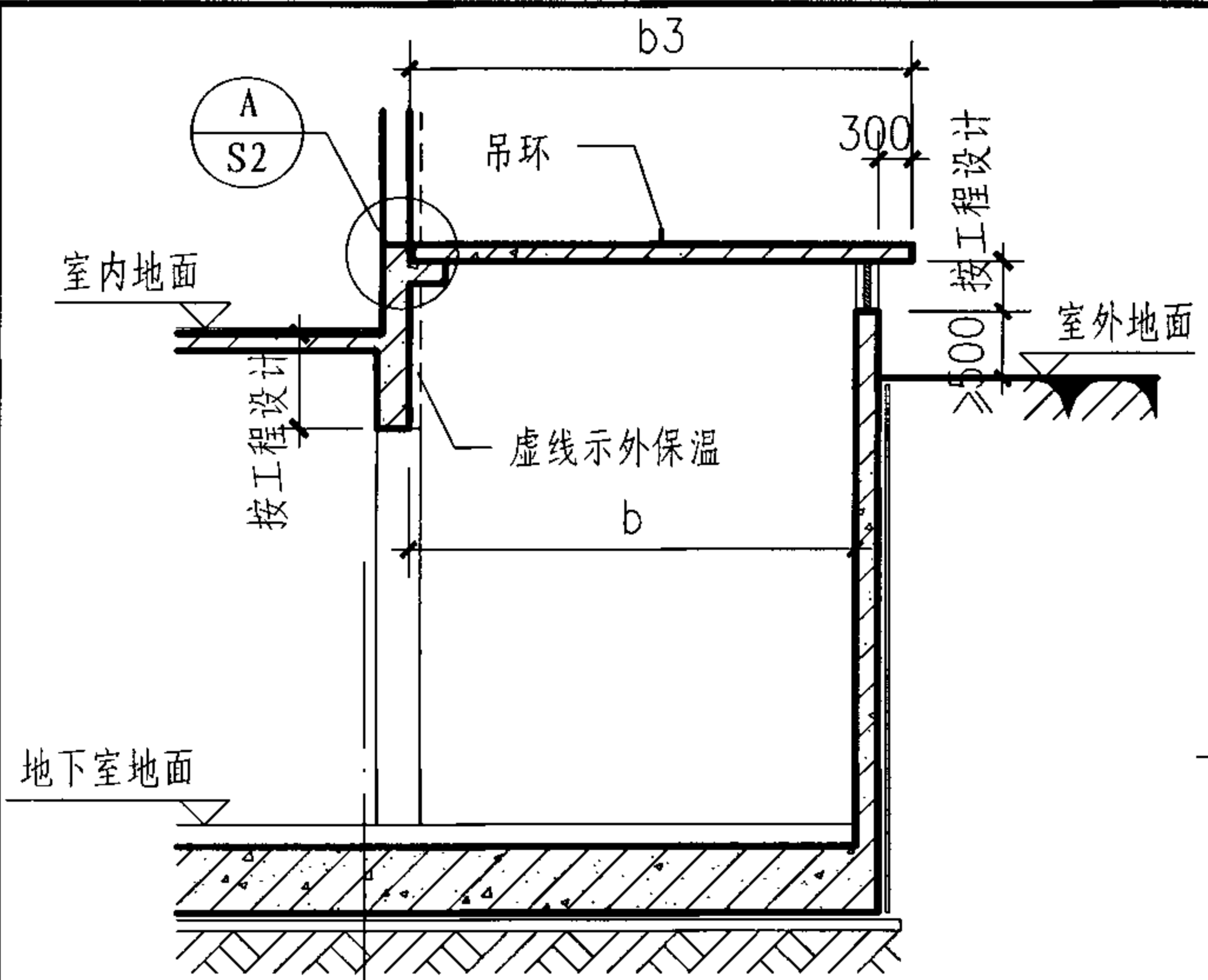
② 设备吊装口平面图(二)  
(预制活动盖板)



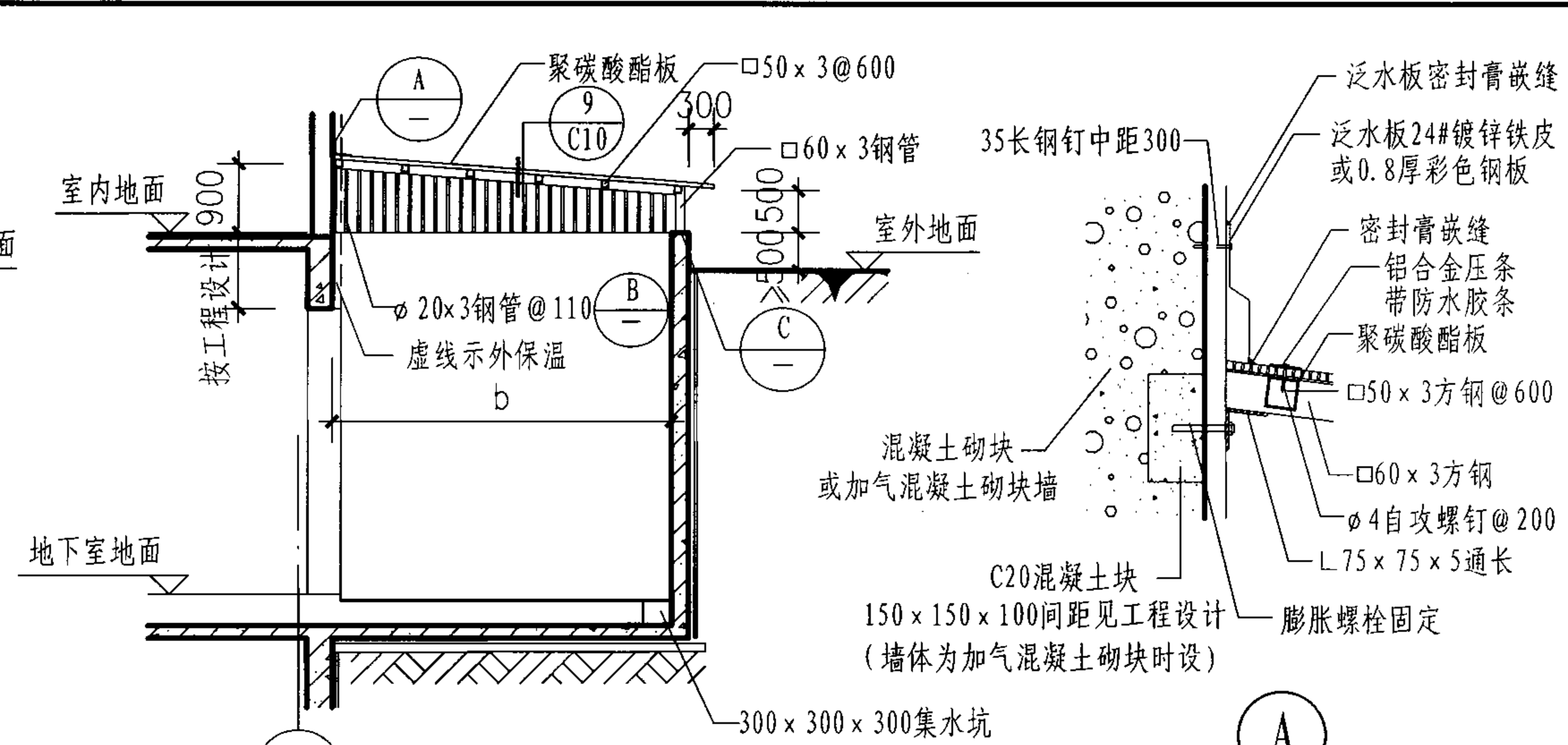
B

- 注:
1. 地下室防水或防潮做法按工程设计, a、a1、a2、b、b1、b2、b3、c、d、e、f 工程设计。
  2. 地下室外墙采用钢筋混凝土墙或按工程设计。
  3. 外露铁件均做防锈处理。
  4. 吊装口预制活动盖板及荷载按实际工程计算。

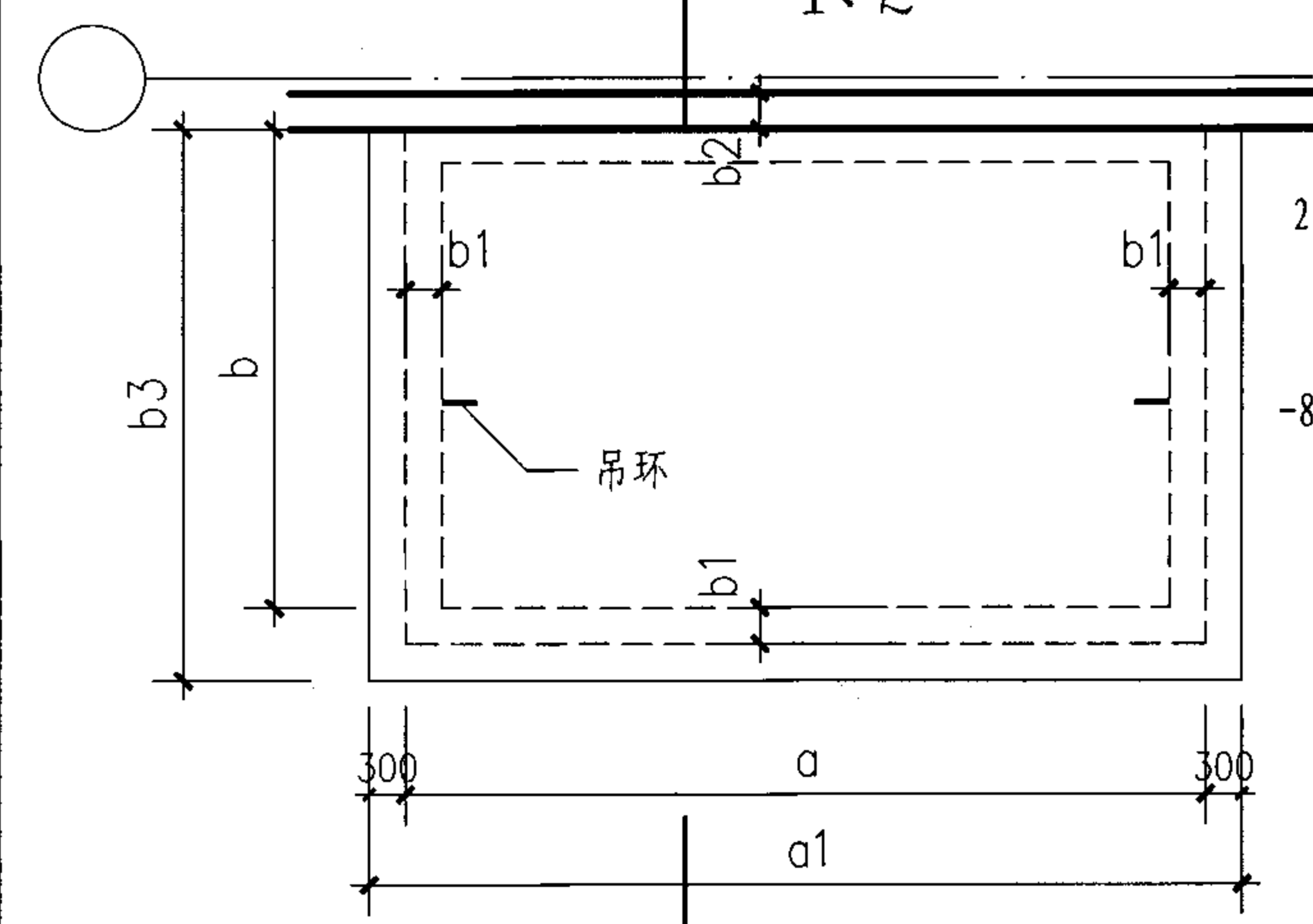
预制活动盖板设备吊装口详图			图集号	07J306
审核杨文春	校对胡洪超	设计田苑华	页	S2



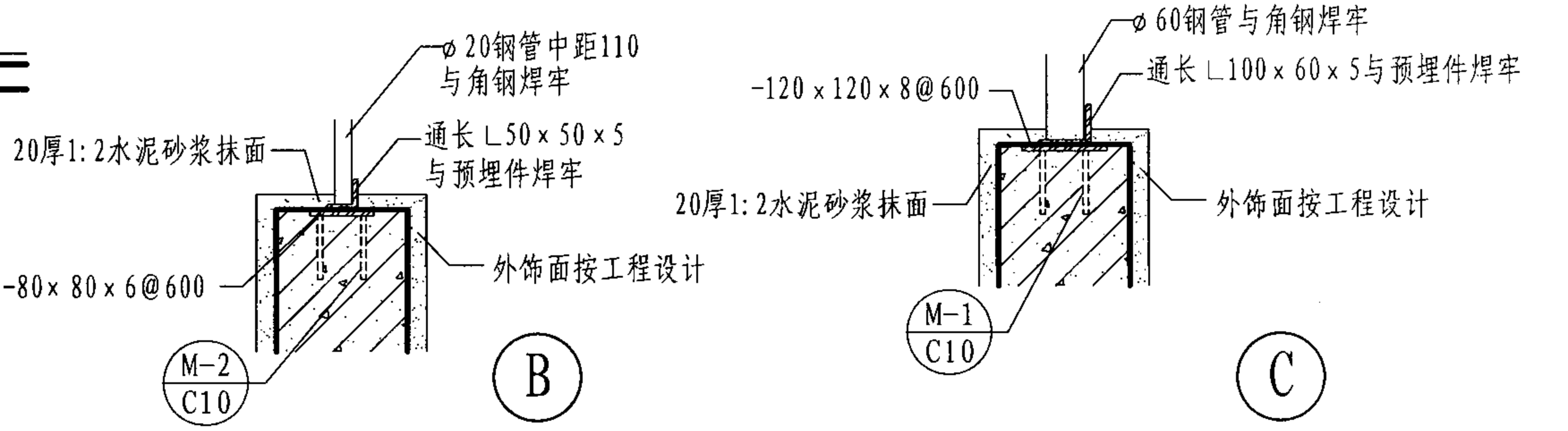
1-1 剖面图 (一)  
(窗井)



2-2 剖面图 (二)  
(窗井)














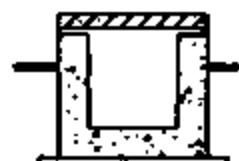

1 设备吊装口平面图



注：1. 地下室防水或防潮做法按工程设计，a、b、b1、b2、b3按工程设计。  
2. 地下室外墙采用钢筋混凝土墙或按工程设计。  
3. 外露铁件均做防锈处理。  
4. 吊装口预制活动盖板及荷载按实际工程计算。

窗井设备吊装口详图						图集号	07J306
审核	杨文春	校对	胡洪超	设计	田苑华	页	S3

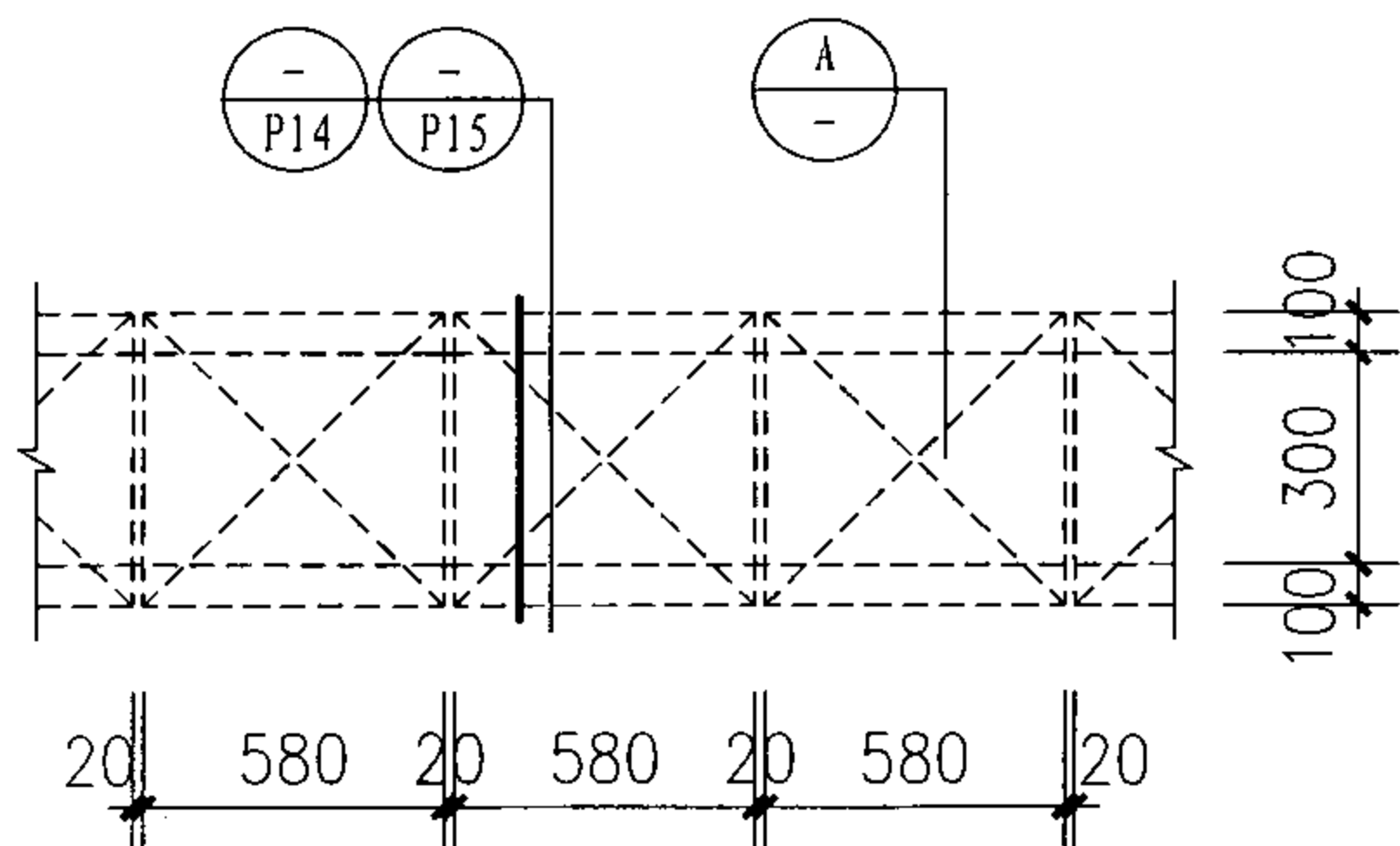
### 排水沟选用表

种 类		形 式		简 图	索引页		
明 排 水 沟	室 内	无 防 水 层	无 算 子			P3、P4	
			有 算 子	金 属 算 子			P7、P8
				混 凝 土 算 子			P12
	内	有 防 水 层	无 算 子			P5、P6	
			有 算 子	金 属 算 子			P9、P11
				混 凝 土 算 子			P13
	室 外	无 算 子			P25		
		有 算 子	金 属 算 子			P18、P19 P20 P21 P23 P24	
			塑 料 算 子			P18	
			混 凝 土 算 子			P19	
暗 排 水 沟	室 内	钢 筋 混 凝 土 盖 板			P14、P15		
	室 外	明 钢 筋 混 凝 土 盖 板			P22 P23 P26		
		暗 钢 筋 混 凝 土 盖 板			P27		

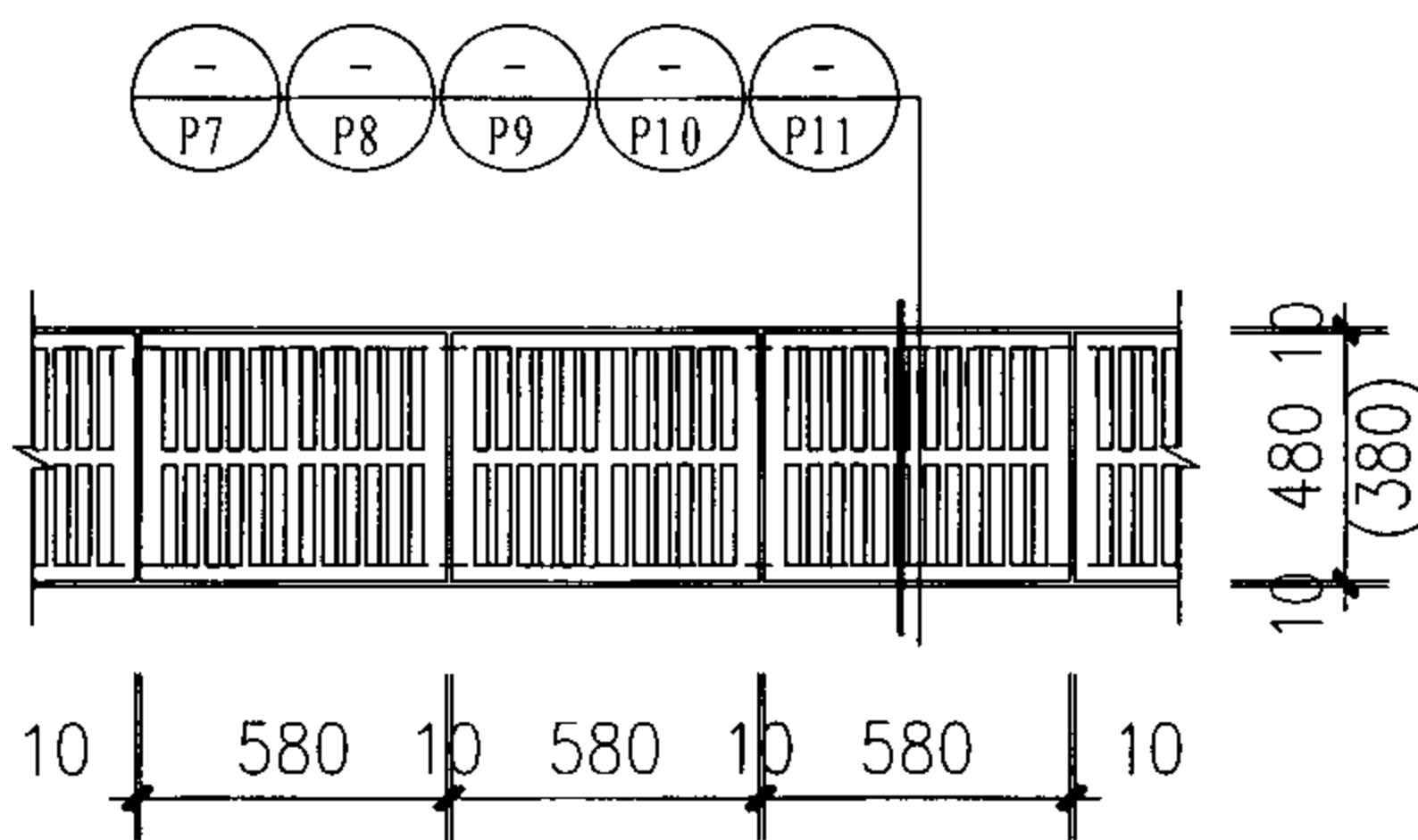
窗井 C 设备吊装口 S 排水沟 P 成品排水沟 P 集水坑 J

窗井 C 设备吊装口 S 排水沟 P 成品排水沟 P 集水坑 J

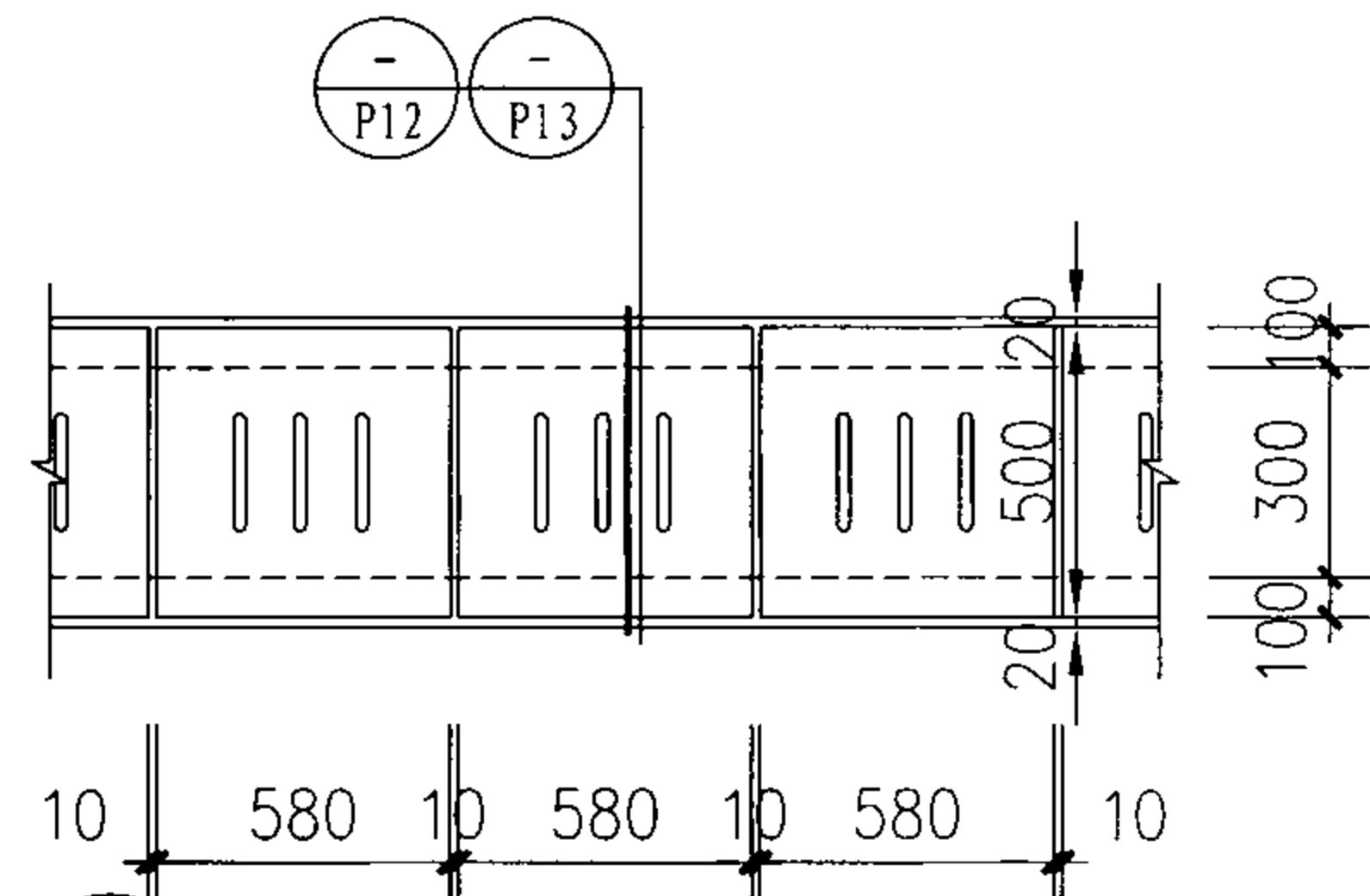
排水沟选用表					图集号	07J306
审核	杨文春	杨 睿	校对	胡洪超	设计	田苑华
					页	P1



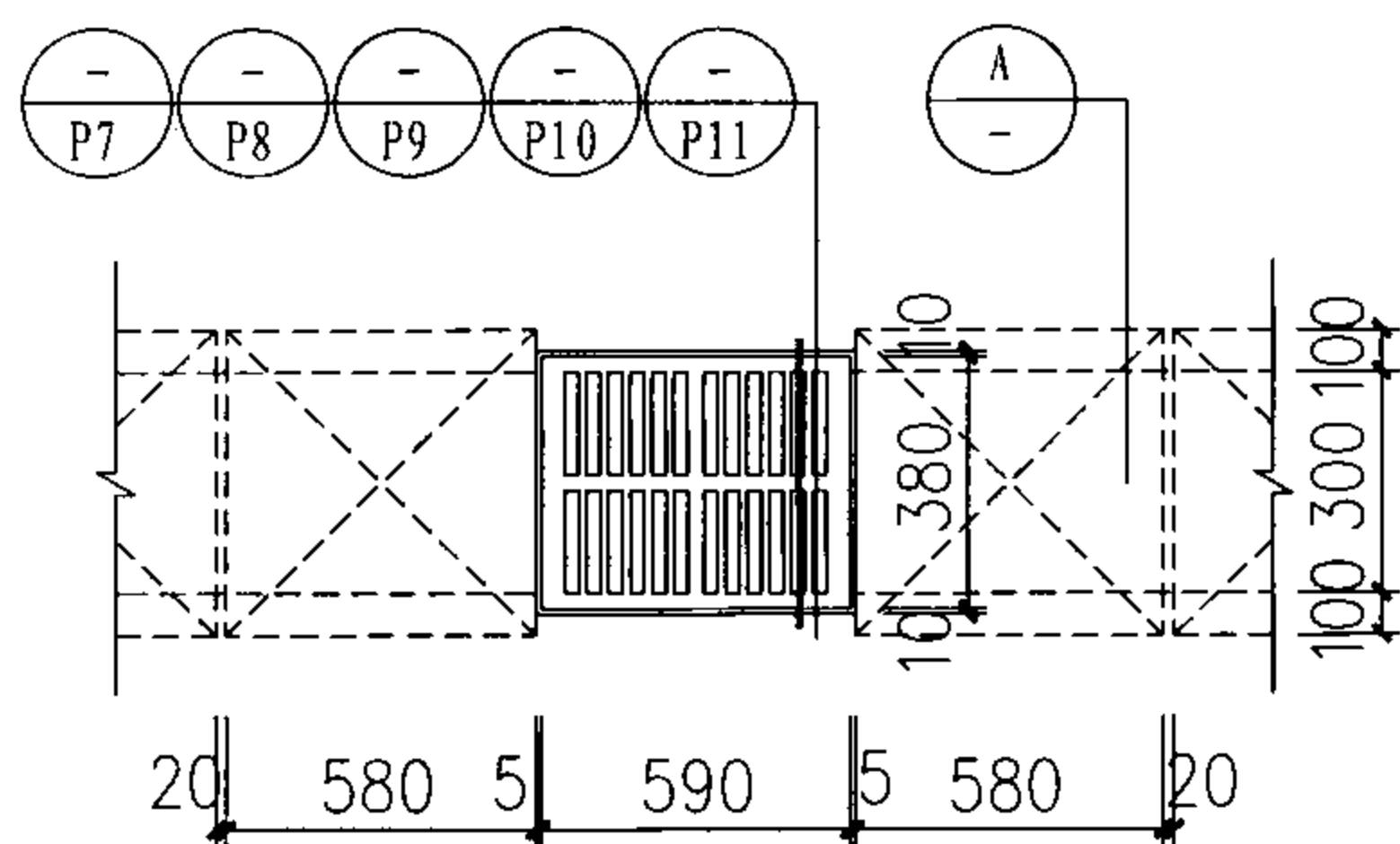
1 排水沟平面布置图 (一)  
(适用于钢筋混凝土算子)



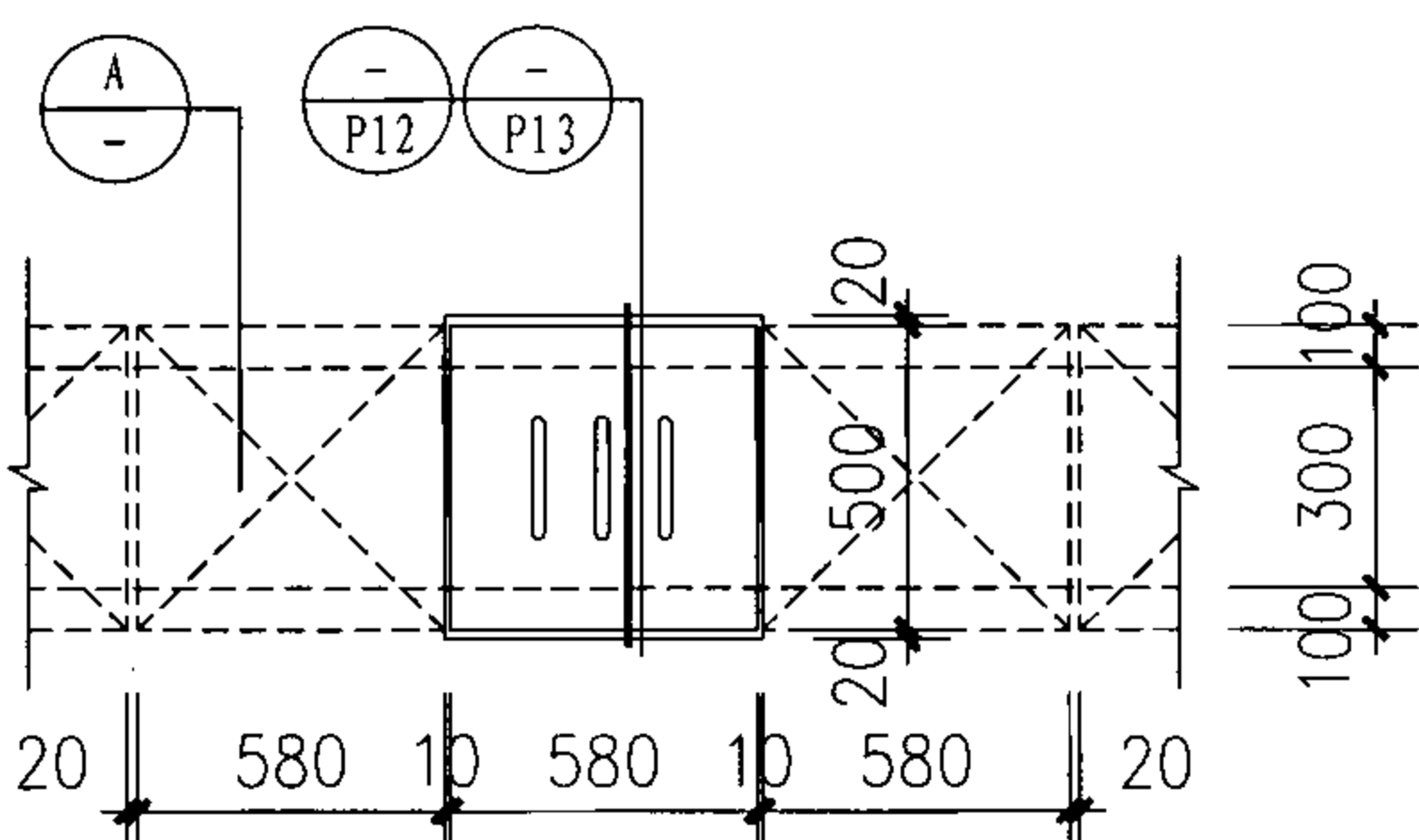
2 排水沟平面布置图 (二)  
(适用于金属算子)



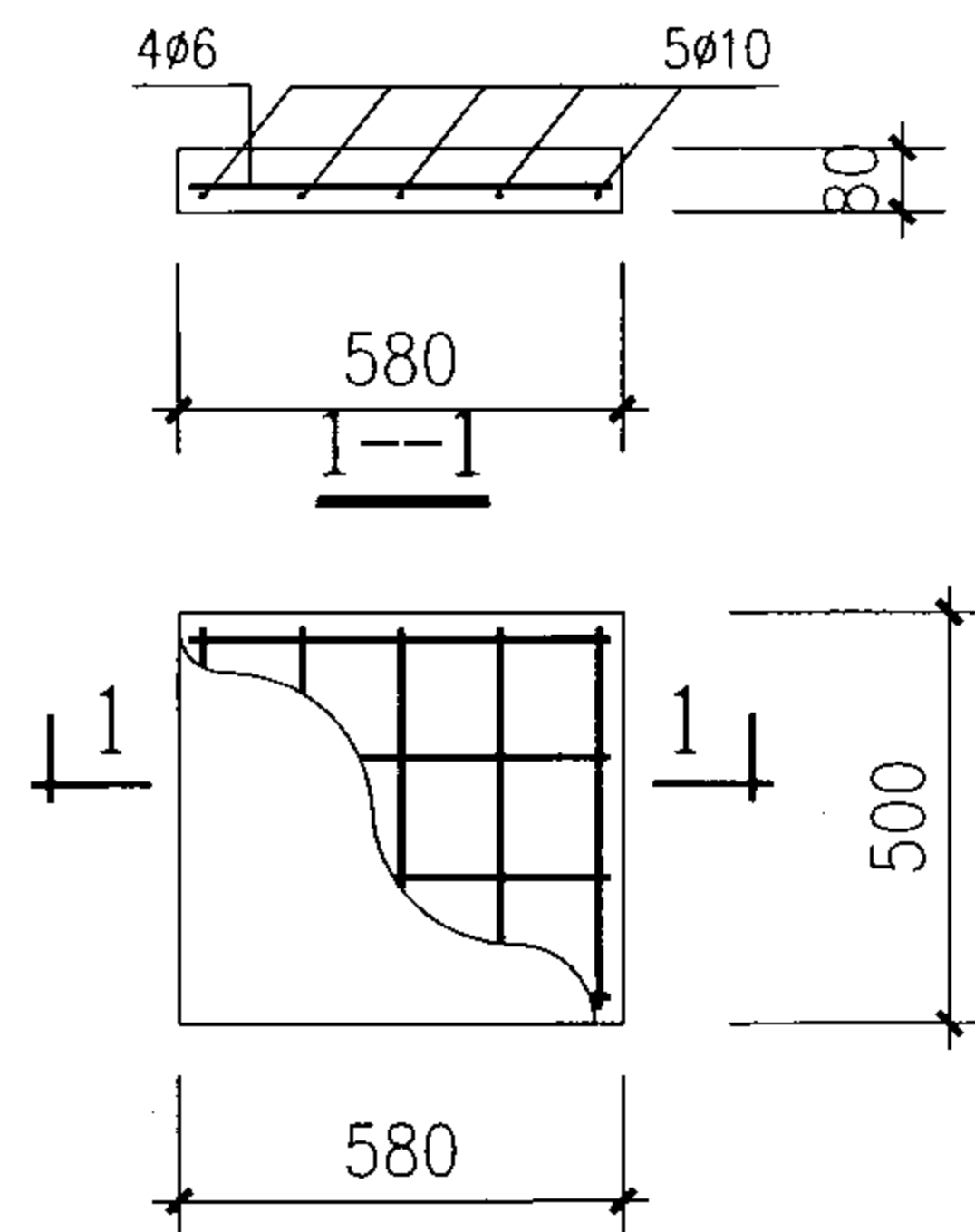
3 排水沟平面布置图 (三)  
(适用于钢筋混凝土算子)



4 排水口平面布置图 (一)  
(适用于金属算子)

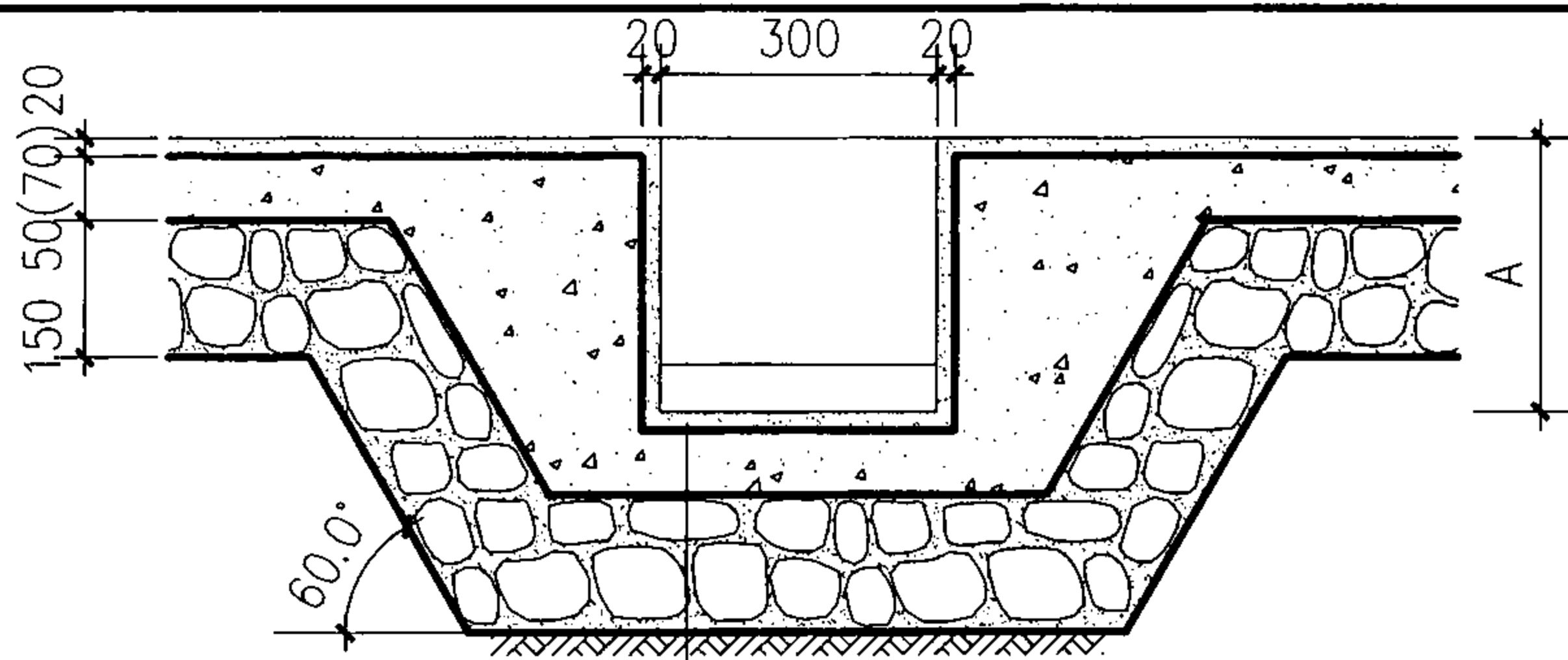


5 排水口平面布置图 (二)  
(适用于钢筋混凝土算子)



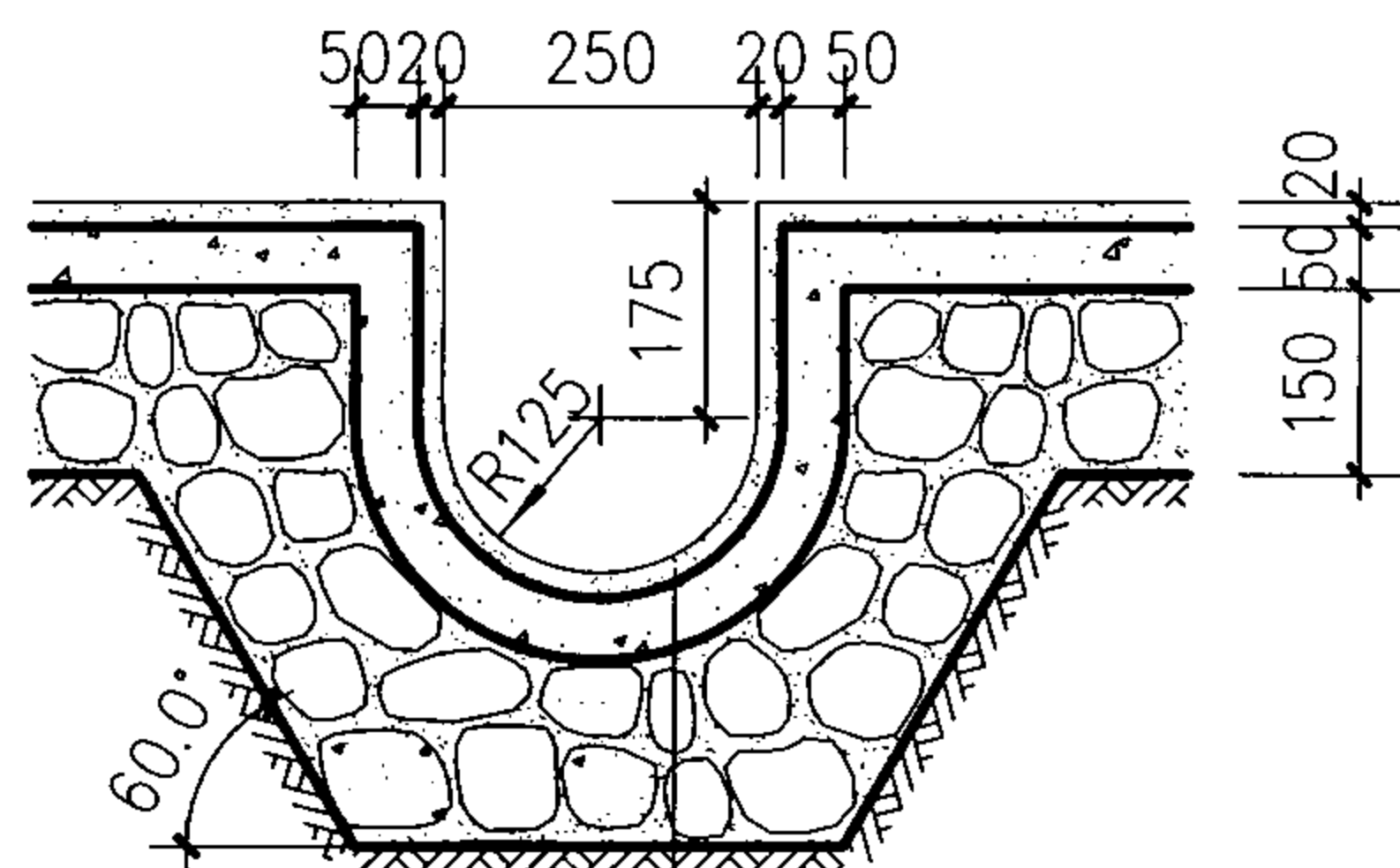
A 排水沟盖板详图  
(C20混凝土预制板  
每块板荷载 $\leq 5\text{kN}$ )

排水沟、排水口平面布置图				图集号	07J306
审核	杨文春	设计	田苑华	页	P2



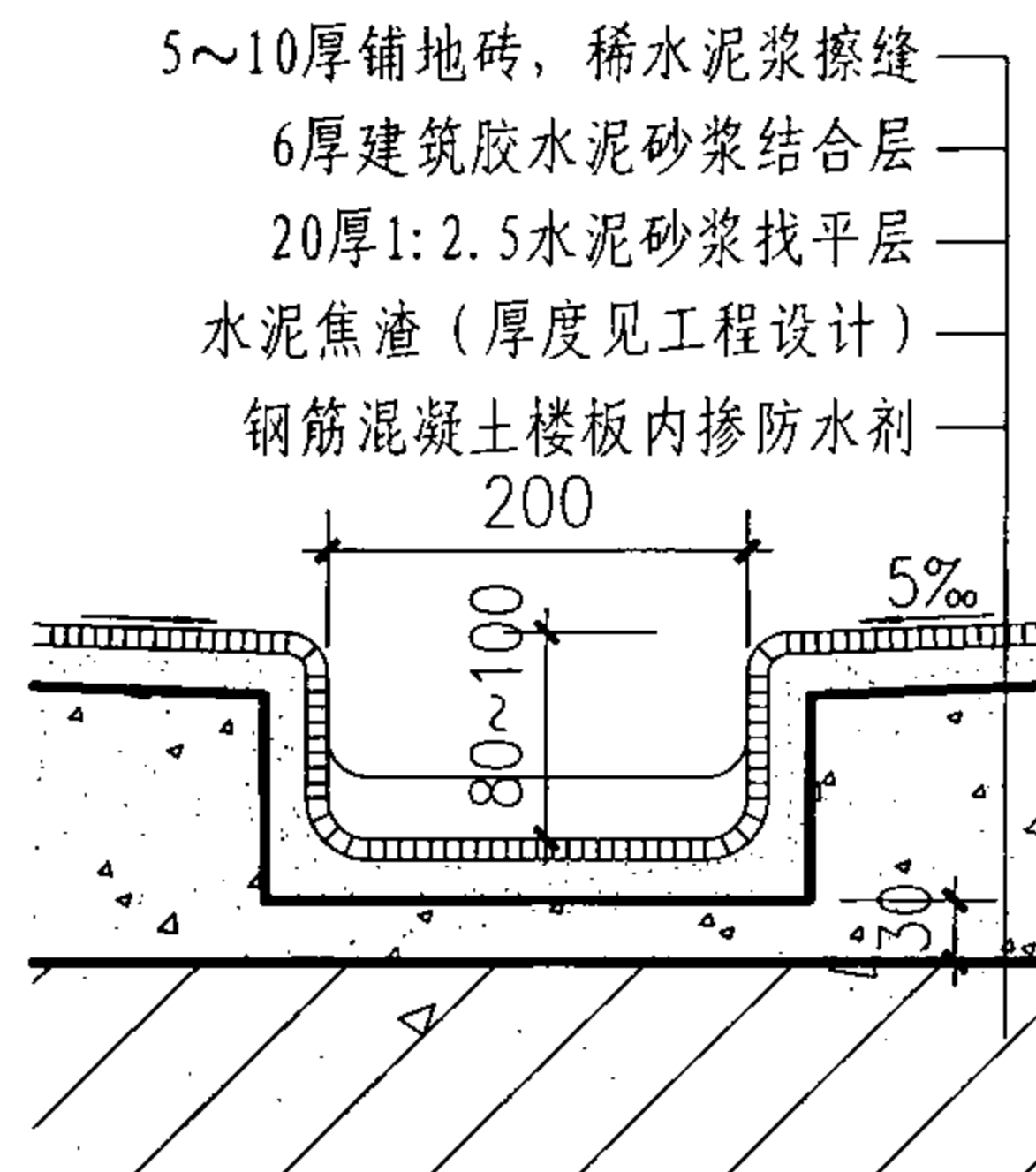
① 水泥面层  
(适用一般地面)

— 20厚1:2.5水泥砂浆抹面压实赶光  
— 素水泥砂浆一道 (内掺建筑胶)  
— 60(70)厚C15混凝土  
— 150厚5~32卵石灌M2.5混合砂浆振捣密实 (或150厚C10混凝土)  
— 素土夯实

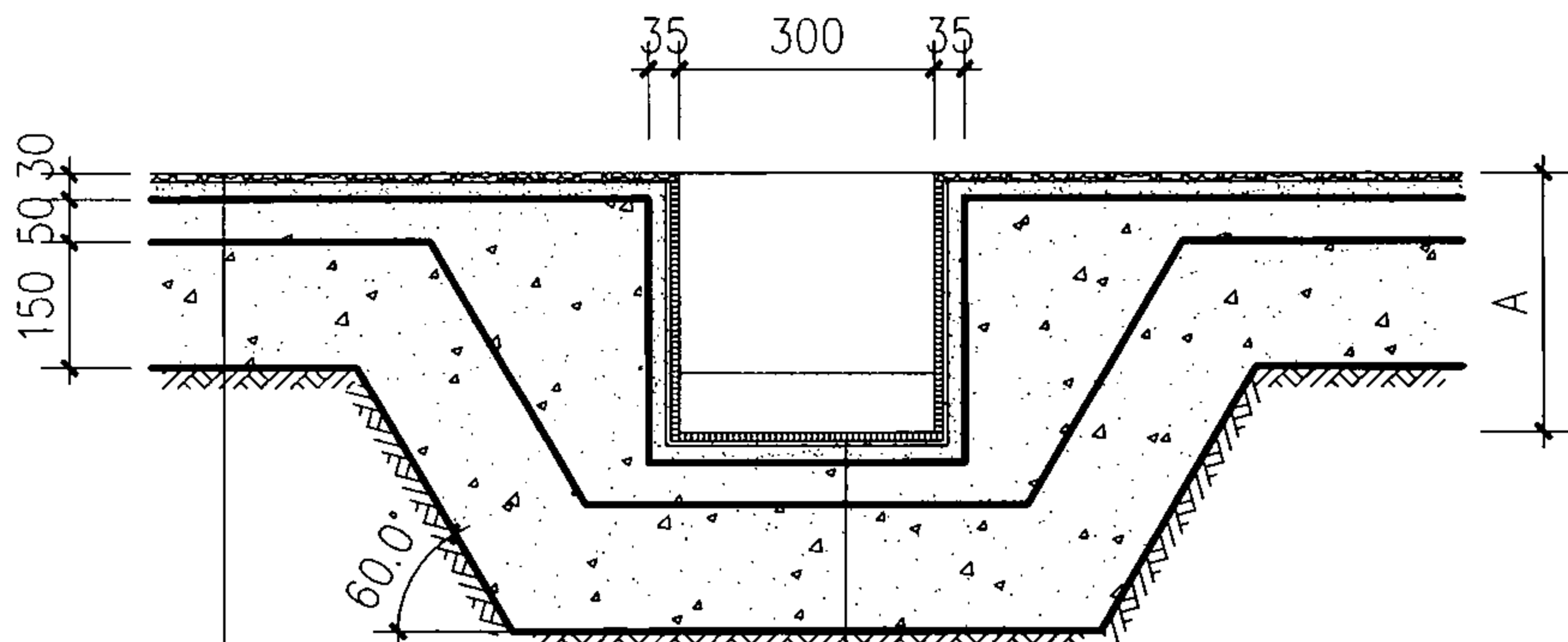


③ 油漆面层  
(适用于耐酸碱地面)

— 过氯乙烯油漆地面  
— 20厚1:2.5防水砂浆  
— 50厚C15混凝土  
— 150厚5~32卵石灌M2.5混合砂浆振捣密实 (或150厚C10混凝土)  
— 素土夯实



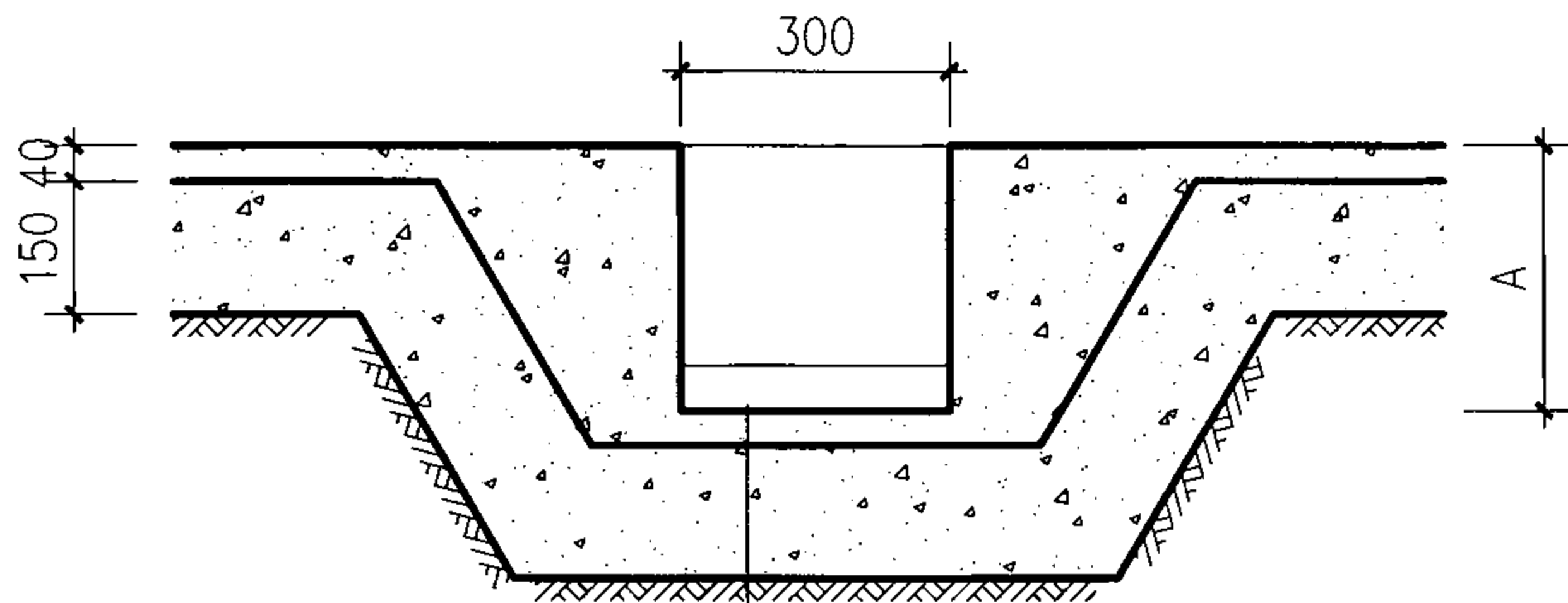
⑤ 地砖面层  
(适用于一般楼面)



② 地砖面层  
(适用于一般洁净地面)

— 10厚1:2.5水泥彩色石子地面  
— 素水泥浆一道 (内掺建筑胶)  
— 20厚1:2.5水泥砂浆找平层  
— 50厚C15混凝土  
— 150厚C10混凝土  
— 素土夯实

— 5~10厚铺地砖, 稀水泥浆擦缝  
— 6厚建筑胶水泥砂浆结合层  
— 20厚1:2.5水泥砂浆找平层  
— 素水泥浆一道 (内掺建筑胶)  
— 50厚C15混凝土  
— 150厚C10混凝土  
— 素土夯实



④ 细石混凝土面层  
(适用于一般地面)

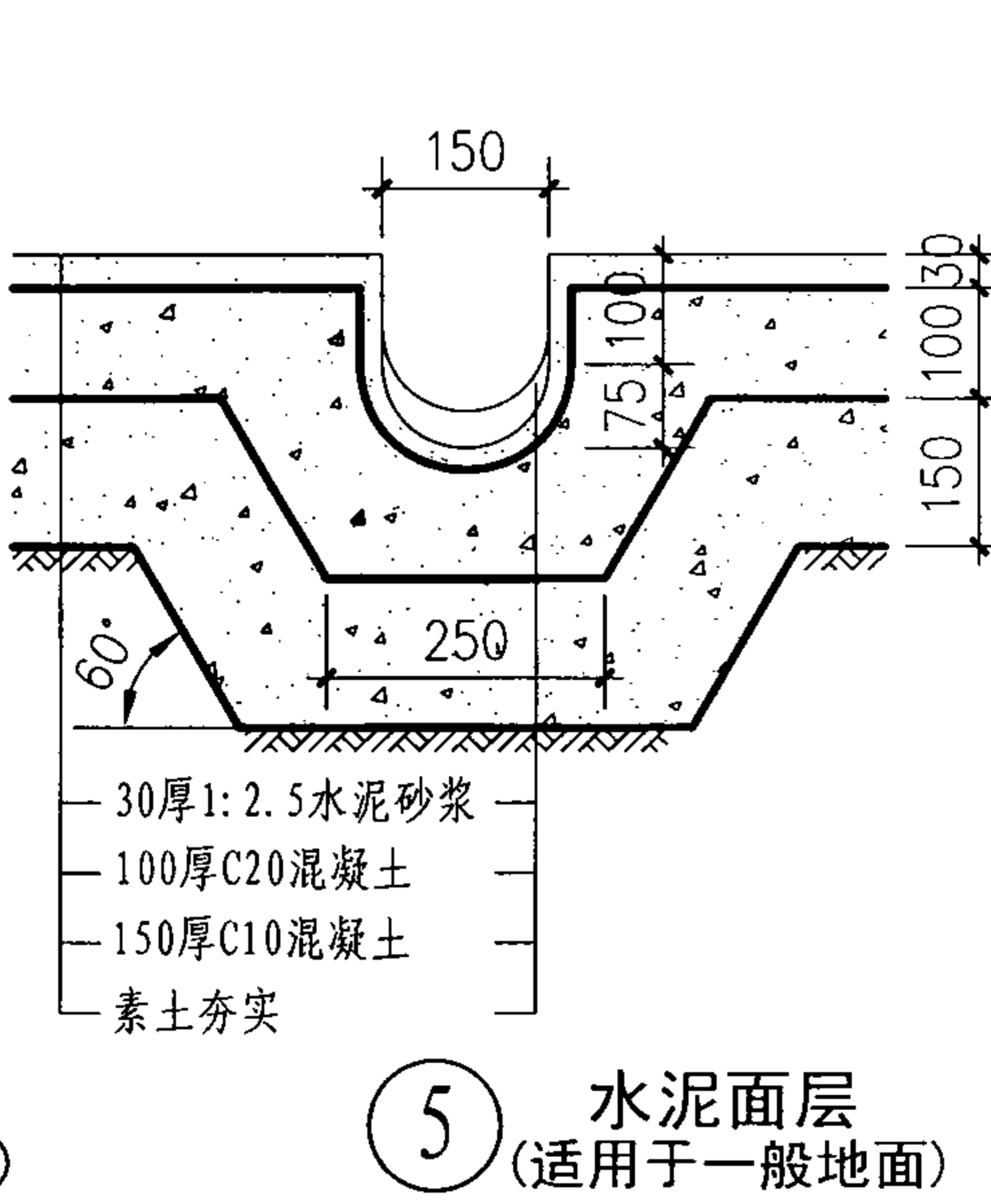
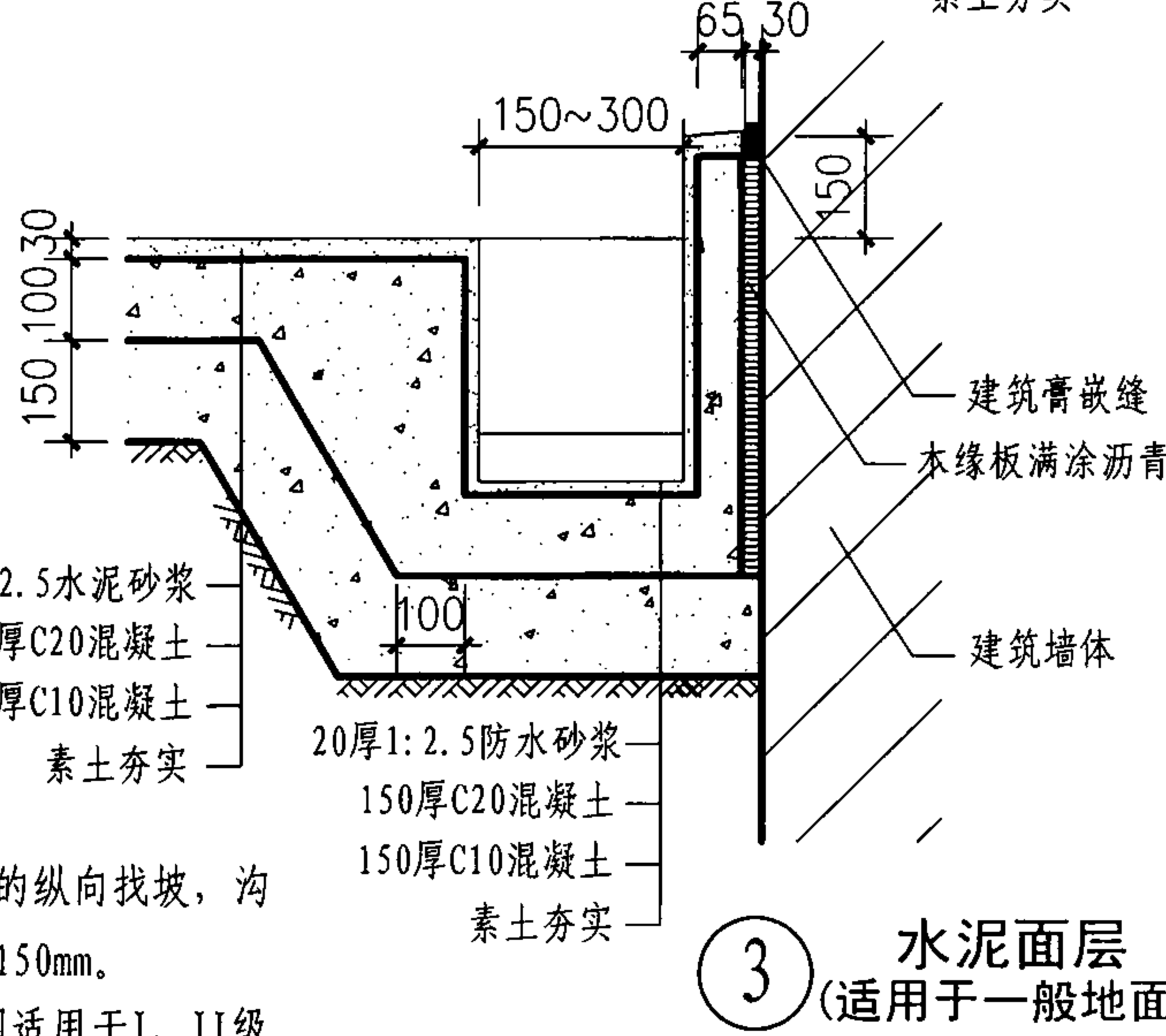
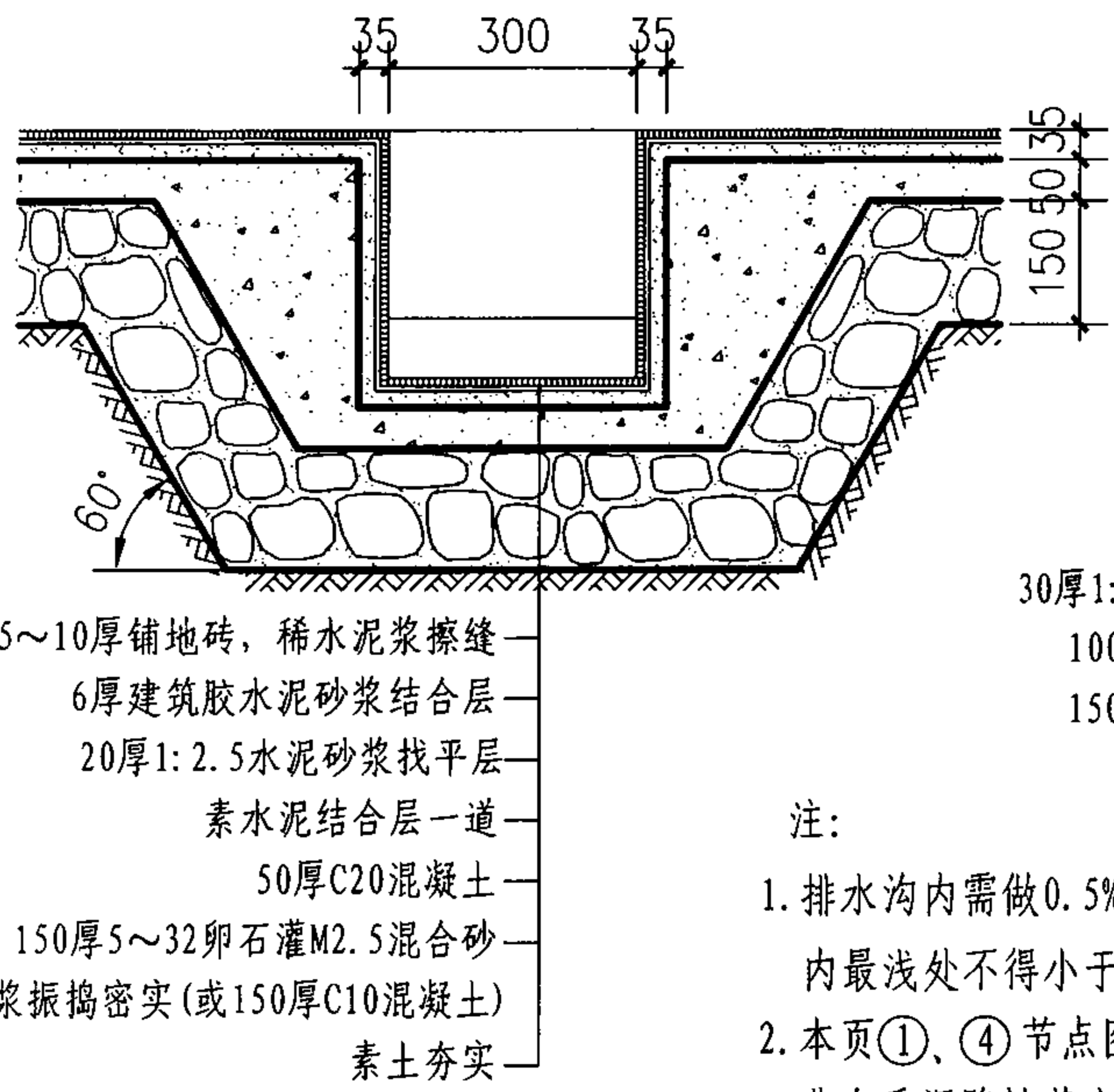
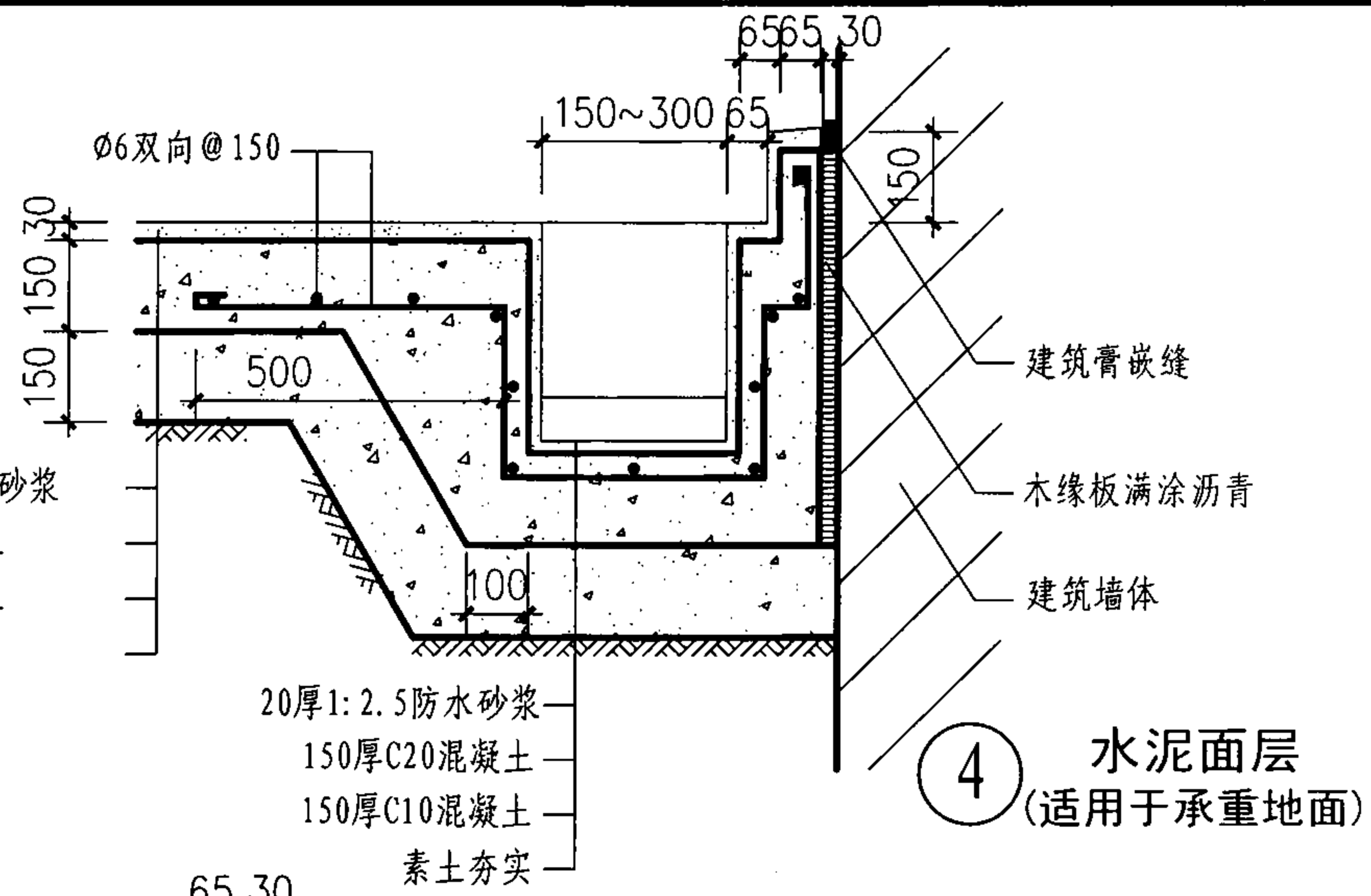
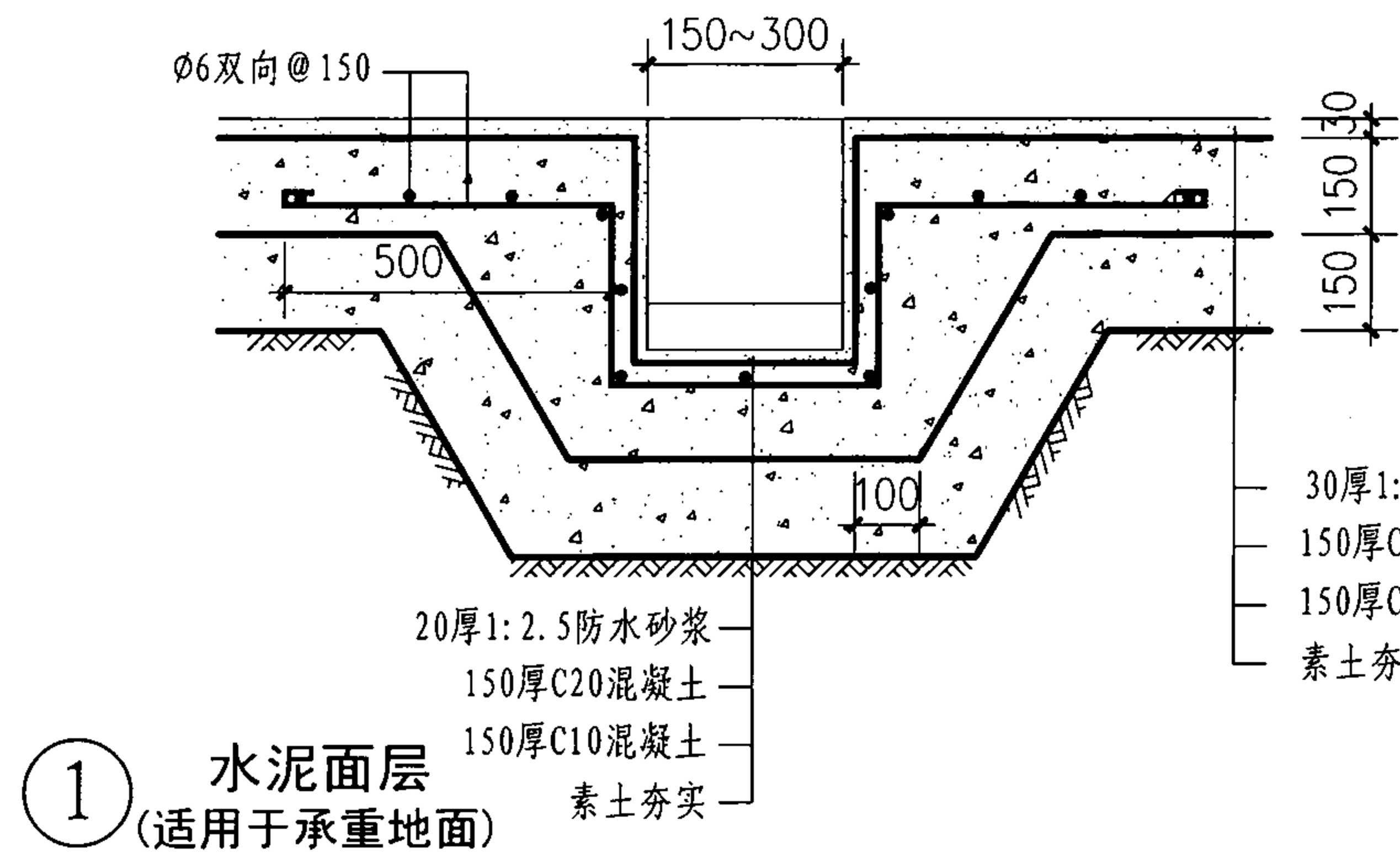
— 40厚C20细石混凝土加3%防水粉随打随抹, 上撒1:1水泥砂子压实赶光  
— 150厚C10混凝土  
— 素土夯实

注: 1. A值按工程设计。  
2. 排水沟内需做0.5%的纵向找坡, 沟内最浅处不得小于150mm。

### 室内明排水沟详图

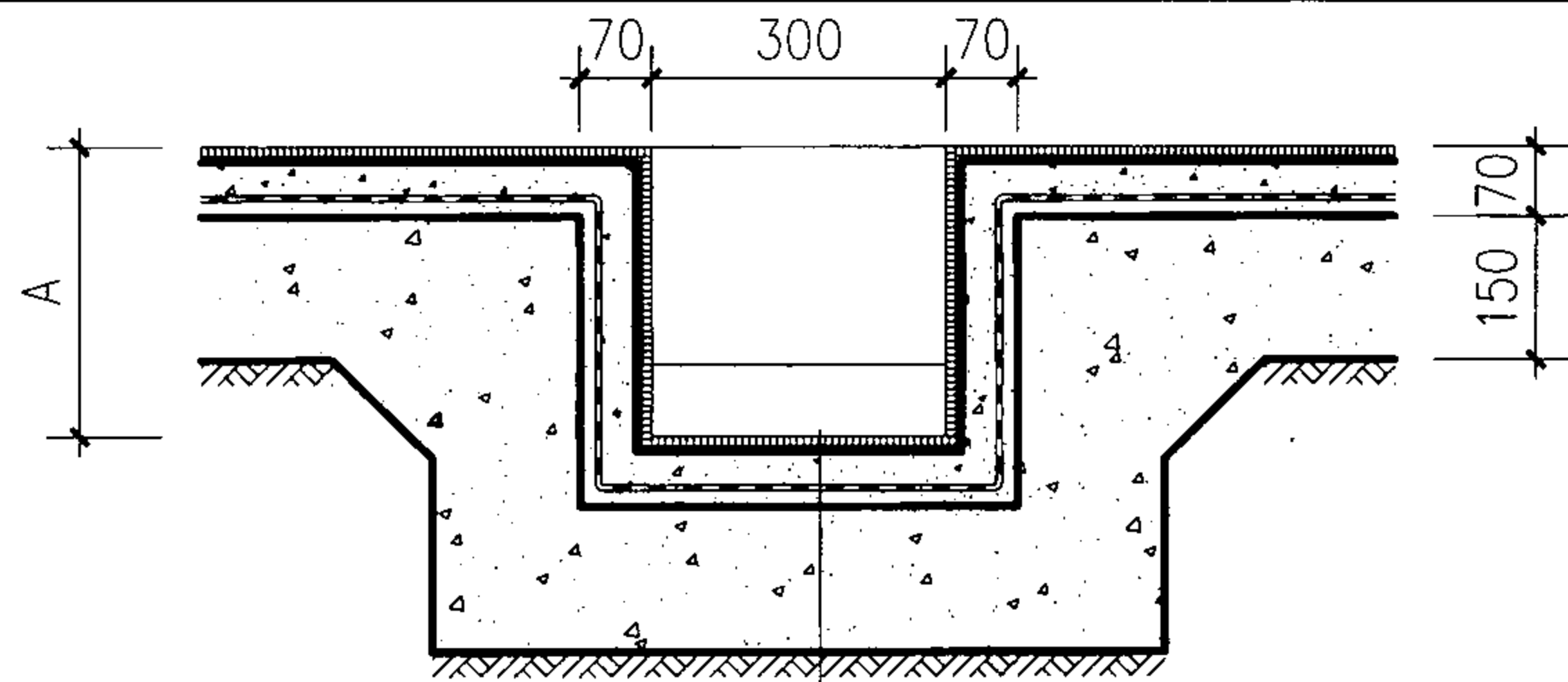
图集号 07J306

审核杨文春 穆磊 校对胡洪超 胡必超 设计田苑华 刘苑峰 页 P3



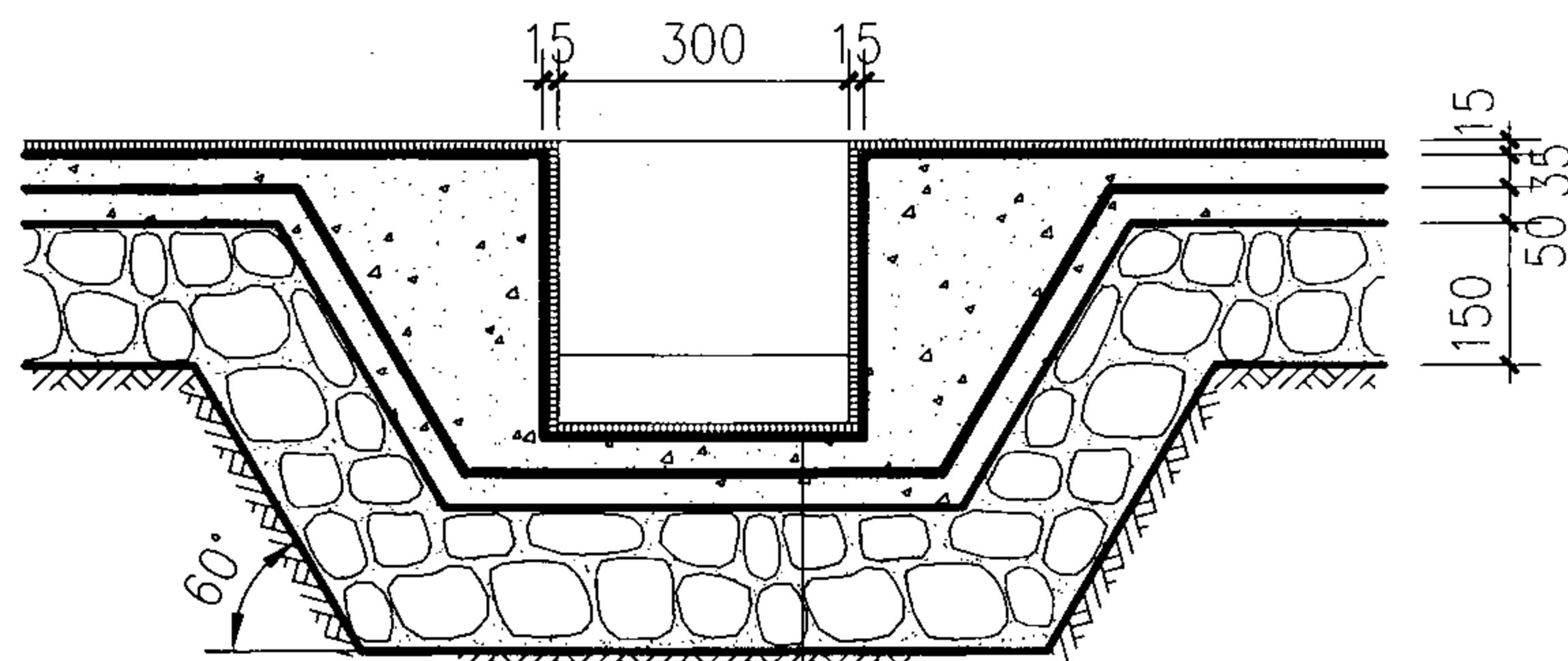
- 注:
1. 排水沟内需做0.5%的纵向找坡, 沟内最浅处不得小于150mm。
  2. 本页①、④节点图适用于I、II级非自重湿陷性黄土地基。
  3. 排水沟适用于均布荷载 $\leq 20\text{kN/m}^2$ 。

<b>室内明排水沟详图</b>				图集号	07J306
审核	杨文春	校对	胡洪超	设计	田苑华
页					P4



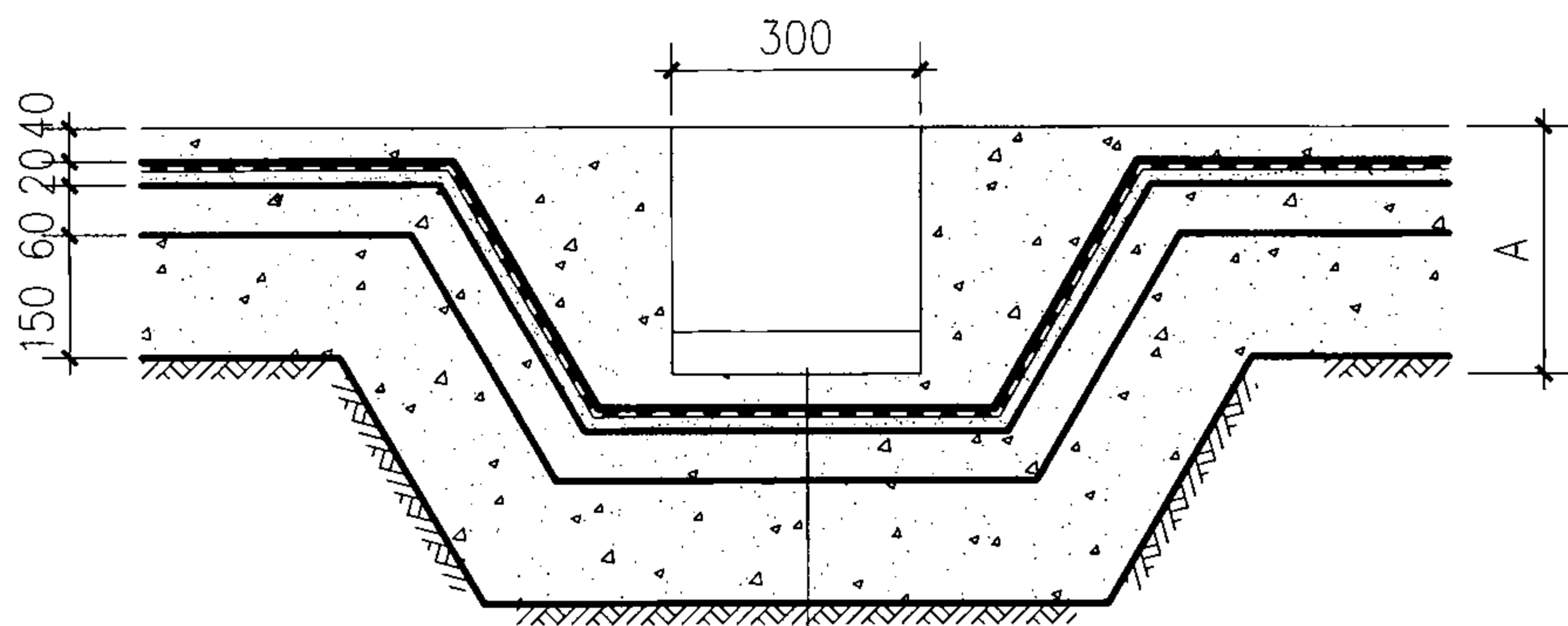
① 地砖面层  
(适用于一般洁净地面)

- 5~10厚铺地砖, 稀水泥浆擦缝
- 6厚建筑胶水泥砂浆结合层
- 35厚C25混凝土随打随抹
- 3厚高聚物改性沥青涂膜防水层
- 20厚1:3水泥砂浆找平层
- 150厚C10混凝土
- 素土夯实



③ 地砖面层  
(适用于防水洁净地面)

- 5~10厚铺地砖, 稀水泥浆擦缝
- 6厚建筑胶水泥砂浆结合层
- 35厚C15混凝土随打随抹
- 1.5厚高分子涂膜防水层
- 35厚C15混凝土
- 150厚5~32卵石灌M2.5混合砂浆震捣密实 (或150厚C10混凝土)
- 素土夯实



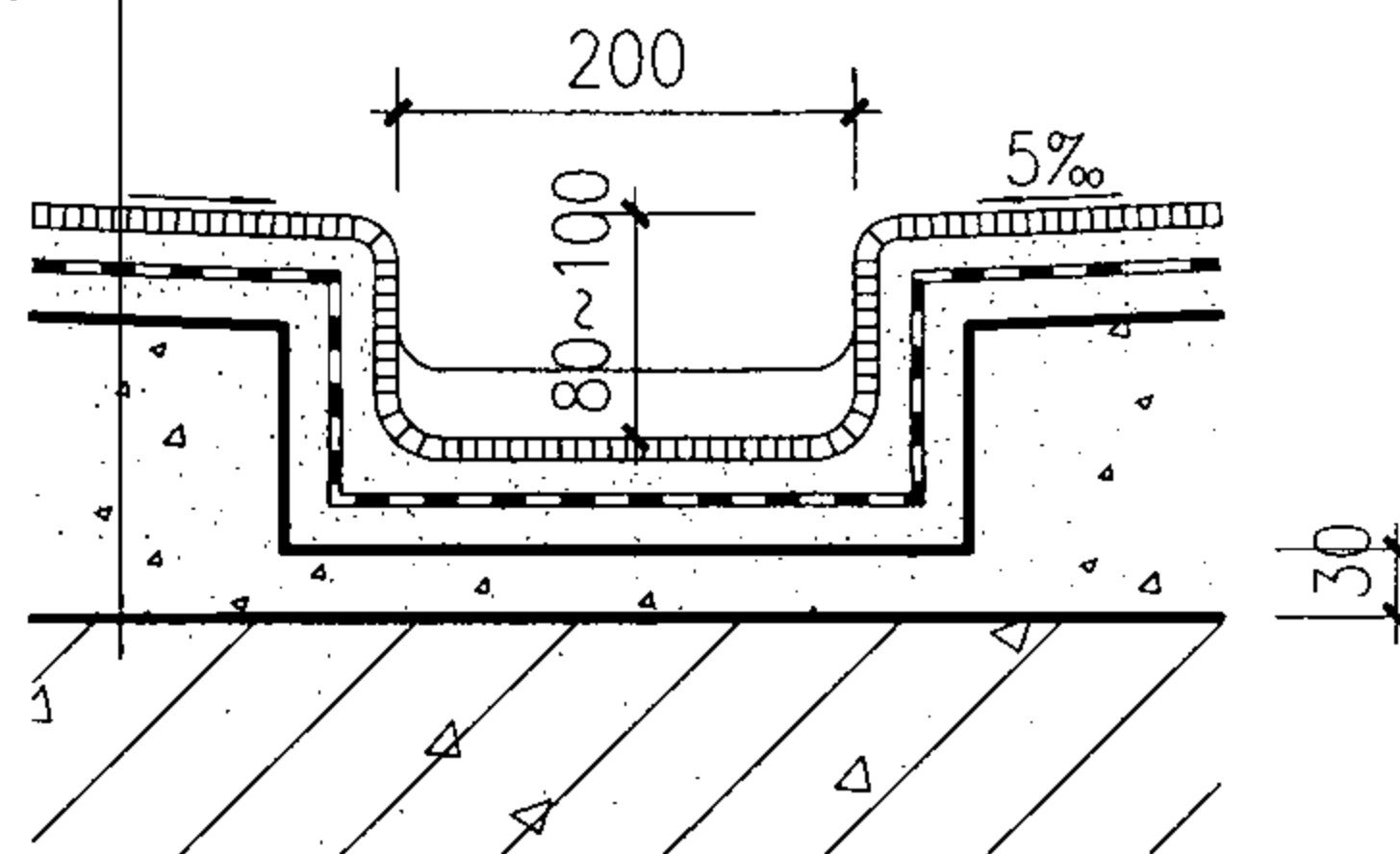
② 细石混凝土面层  
(适用于有防水一般地面)

- 40厚C20细石混凝土随打随抹, 上撒1:1水泥砂子压实赶光
- 3厚高聚物改性沥青涂膜防水层
- 20厚1:2.5水泥砂浆找平层
- 60厚C15混凝土
- 150厚C10混凝土
- 素土夯实

注: 1. A值按工程设计。  
2. 排水沟内需做0.5%的纵向找坡, 沟内最浅处不得小于150mm。  
3. 防水层除本页图注明的做法外, 也可由单体设计中的防水等级确定。

- 5~10厚铺地砖, 稀水泥浆擦缝
- 6厚建筑胶水泥砂浆结合层
- 20厚1:2.5水泥砂浆找平层
- 3厚高聚物改性沥青涂膜防水层
- 20厚1:2.5水泥砂浆找平层
- 水泥焦渣 (厚度见各工程)
- 钢筋混凝土楼板内掺防水剂

④ 地砖面层  
(适用于防水楼面)



### 室内明排水沟详图

图集号 07J306

审核 杨文春

校对 胡洪超

设计 田苑华

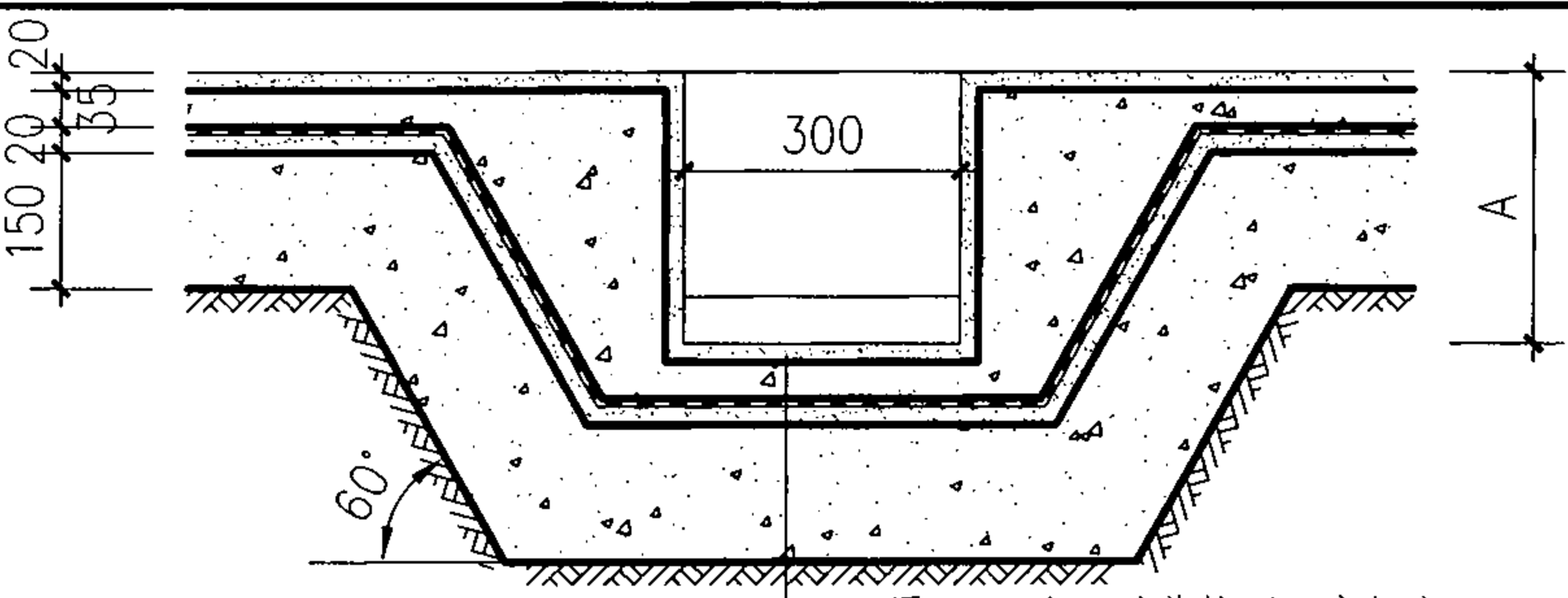
页

P5

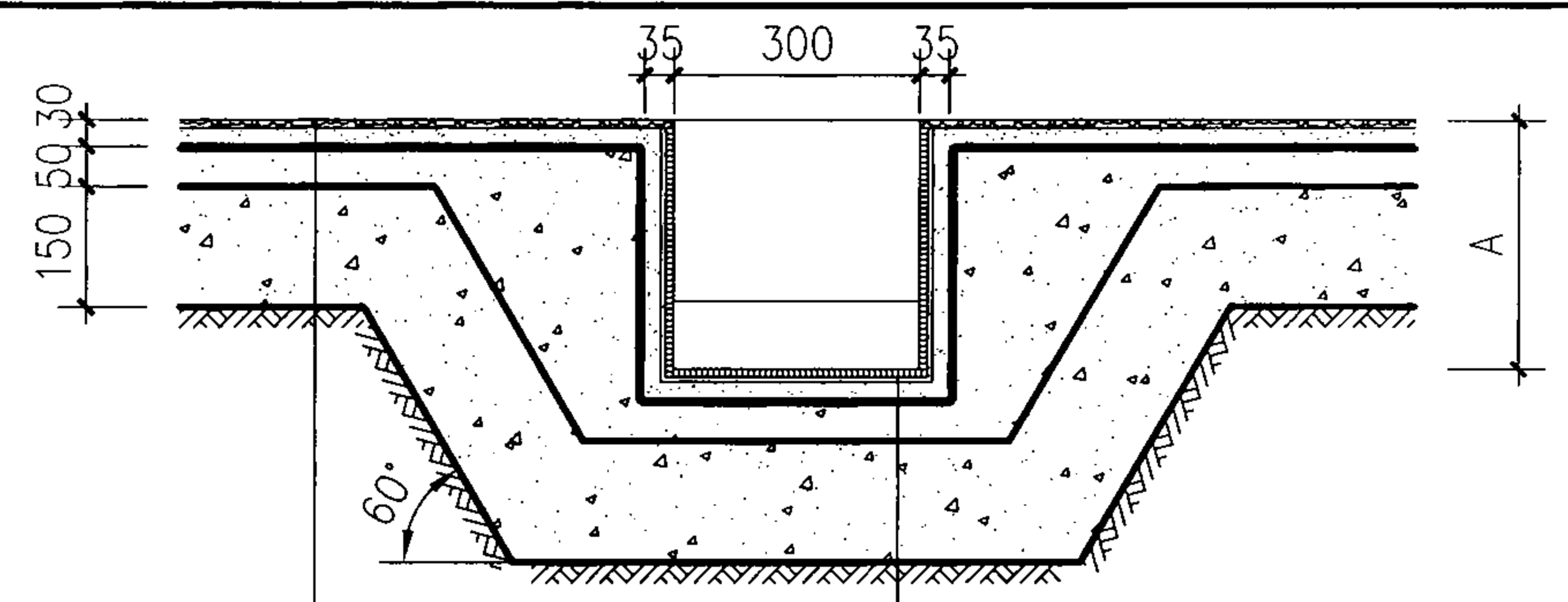


窗井 C  
设备吊装口 S  
排水沟 P  
成品排水沟 P  
集水坑 J

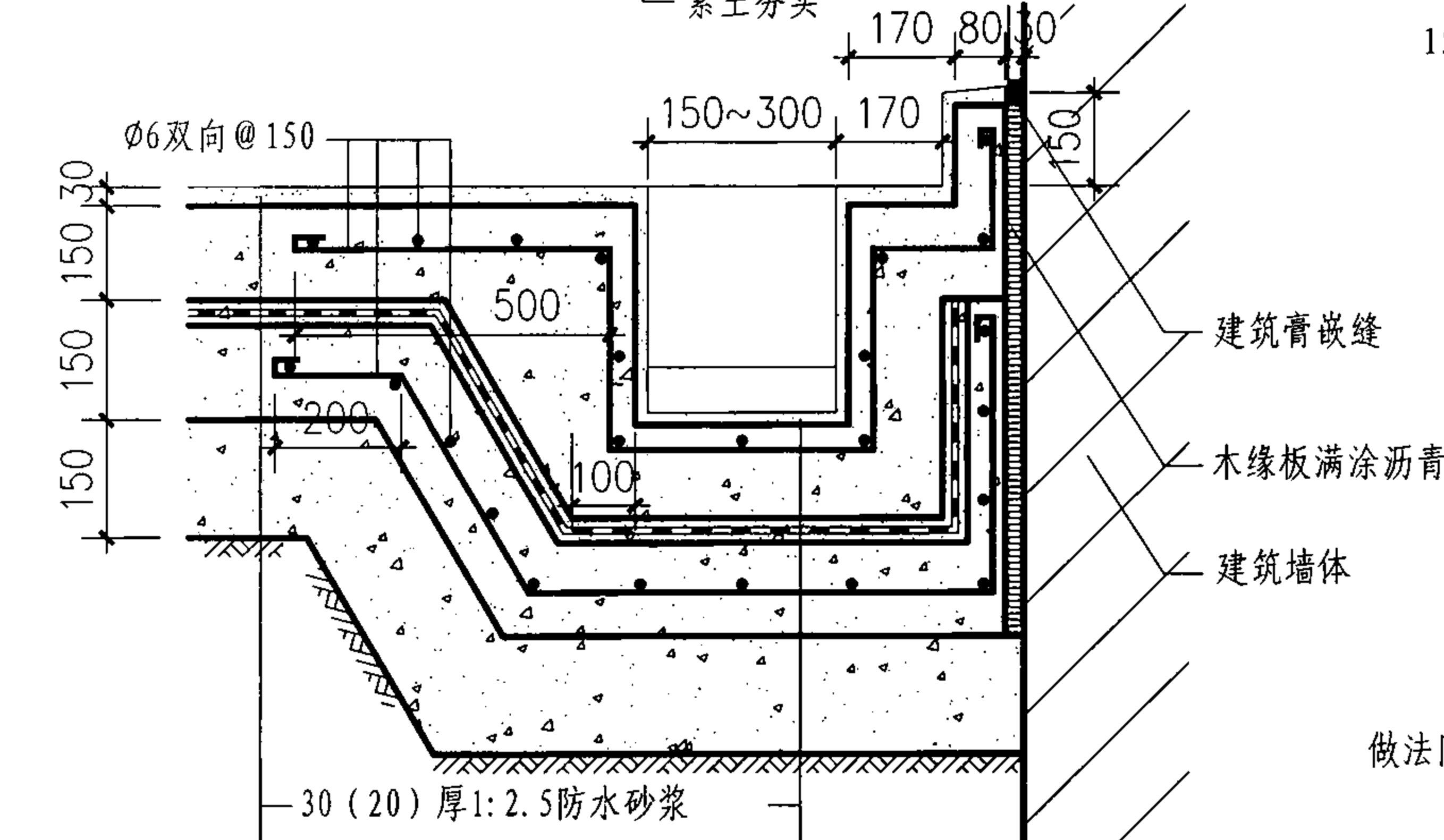
窗井 C  
设备吊装口 S  
排水沟 P  
成品排水沟 P  
集水坑 J



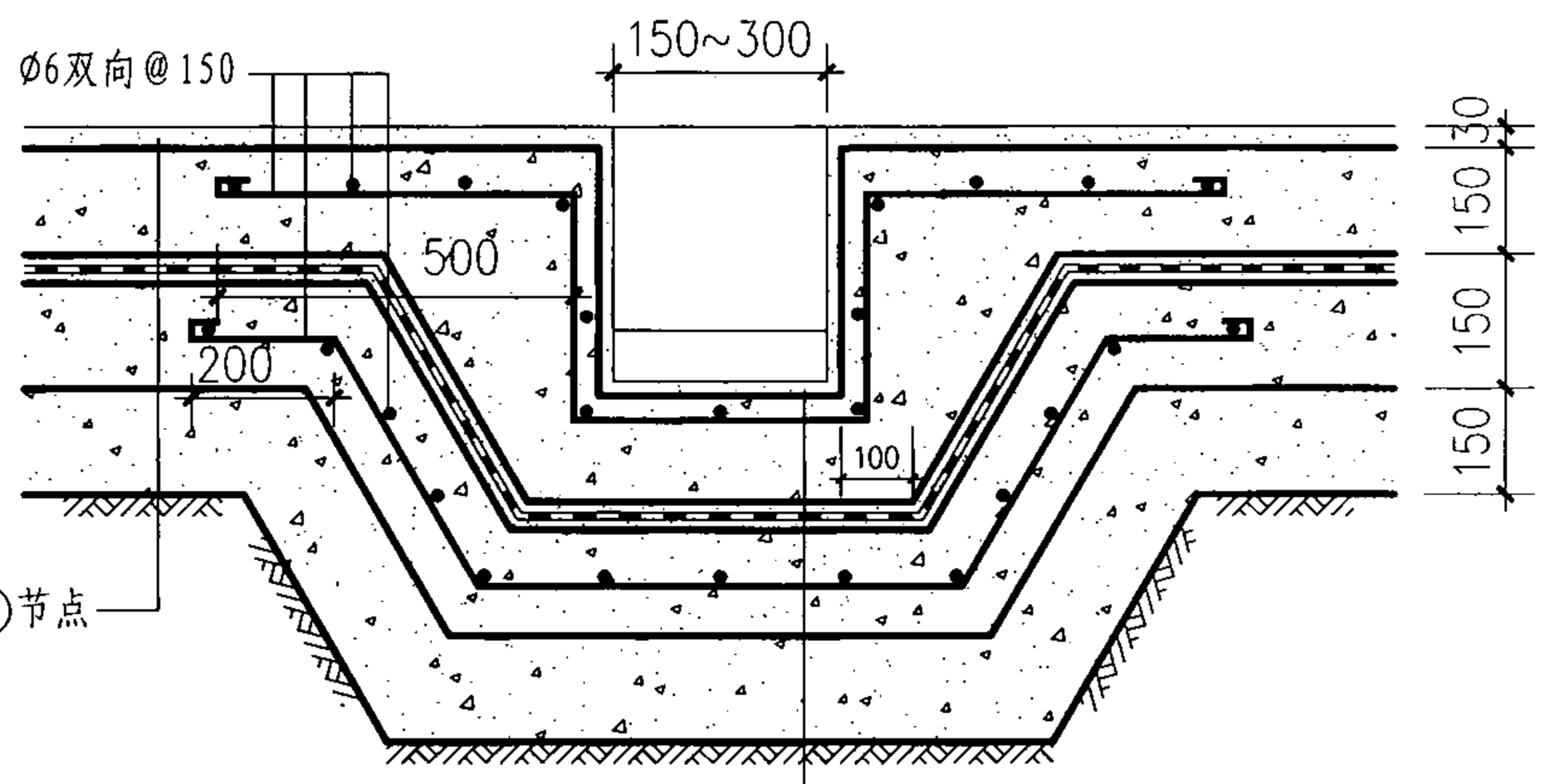
- ① 水泥面层**  
(适用于防水一般地面)
- 20厚1:2.5水泥砂浆抹面压实赶光
  - 35厚C20混凝土随打随抹
  - 1.5厚高分子涂膜防水层
  - 20厚1:2.5水泥砂浆找平层
  - 150厚C10混凝土
  - 素土夯实



- ③ 水磨石面层**  
(适用于防水洁净地面)
- 10厚1:2.5水泥彩色石子地面素水泥浆一道(内掺建筑胶)
  - 5~10厚铺地砖, 稀水泥浆擦缝
  - 6厚建筑胶水泥砂浆结合层
  - 20厚1:2.5水泥砂浆找平层
  - 1.5厚高分子涂膜防水层
  - 50厚C15混凝土
  - 150厚C10混凝土
  - 素土夯实



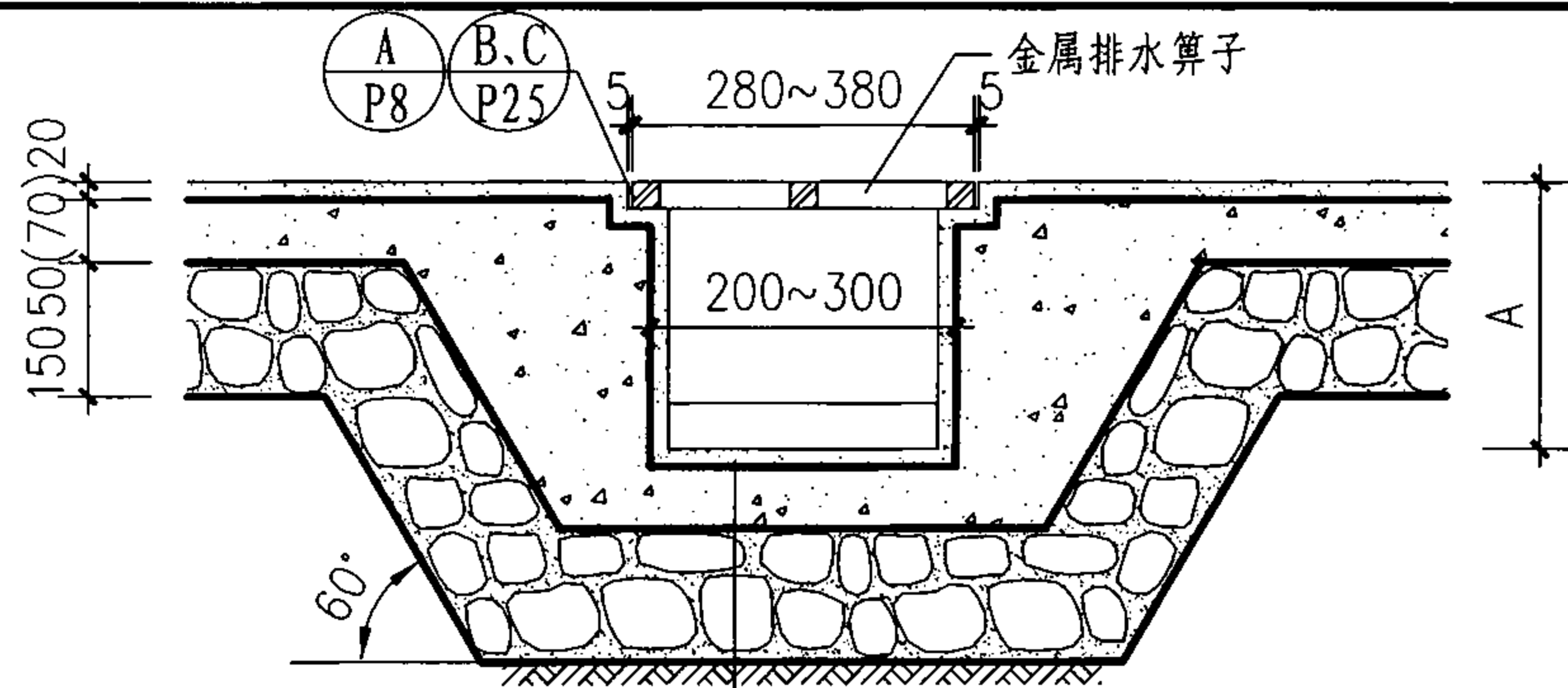
- ② 水泥面层**  
(适用于防水承重地面)
- 30(20)厚1:2.5防水砂浆
  - 150厚C20混凝土
  - 20厚1:2.5水泥砂浆找平层
  - 3厚高聚物改性沥青涂膜防水层
  - 20厚1:2.5水泥砂浆找平层
  - 150厚C20混凝土
  - 150厚C10混凝土
  - 素土夯实
- 注:
1. 排水沟内需做0.5%的纵向找坡, 沟内最浅处不得小于150mm。
  2. 防水层除本页图注明的做法外, 也可由单体设计中的防水等级确定。
  3. 本页②、④节点图适用于I、II级非自重湿陷性黄土地基。
  4. 排水沟适用于均布荷载 $\leq 30\text{kN/m}^2$ 。



- ④ 水泥面层**  
(适用于防水承重地面)
- 做法同②节点

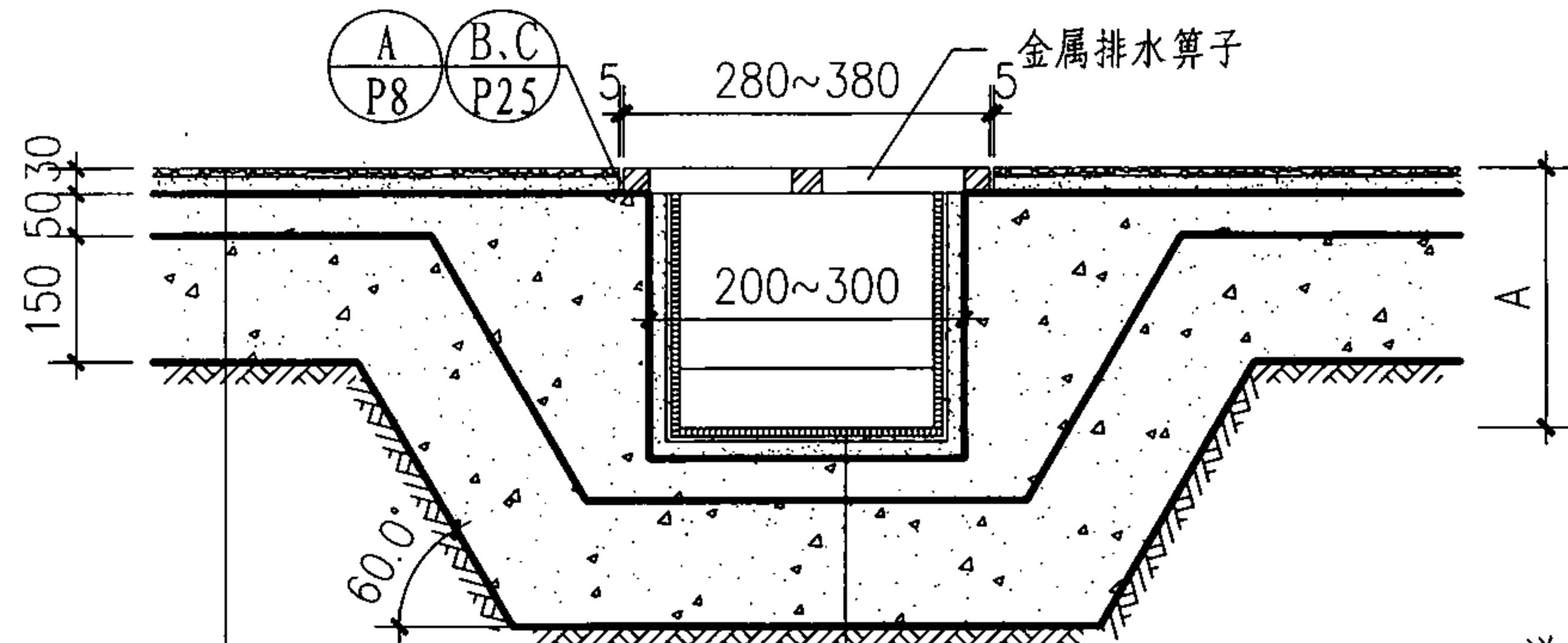
<b>室内明排水沟详图</b>					图集号	07J306
审核	杨文春	设计	田苑华	刘毅峰	页	P6





① 水泥面层  
(适用于一般地面)

20厚1:2.5水泥砂浆抹面压实赶光  
素水泥砂浆一道(内掺建筑胶)  
60(70)厚C15混凝土  
150厚5~32卵石灌M2.5混合砂  
浆震捣密实(或150厚C10混凝土)  
素土夯实



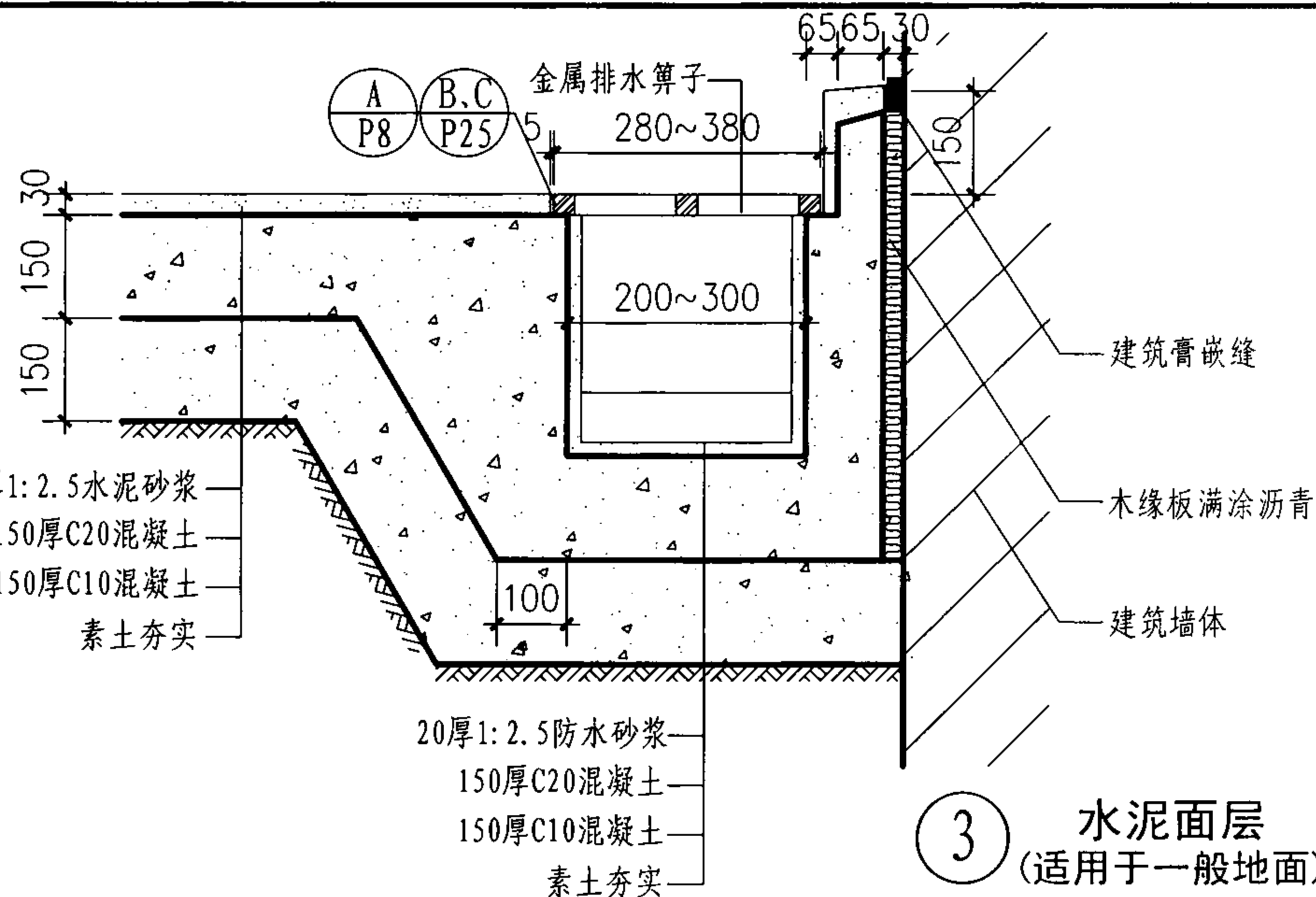
② 水磨石或地砖面层  
(适用于一般洁净地面)

10厚1:2.5水泥彩色石子地面  
或5-10厚铺地砖,稀水泥浆擦缝  
素水泥浆一道(内掺建筑胶)  
20厚1:2.5水泥砂浆找平层  
50厚C15混凝土  
150厚C10混凝土  
素土夯实

5~10厚铺地砖,稀水泥浆擦缝  
6厚建筑胶水泥砂浆结合层  
20厚1:2.5水泥砂浆找平层  
素水泥浆一道(内掺建筑胶)  
50厚C15混凝土  
150厚C10混凝土  
素土夯实

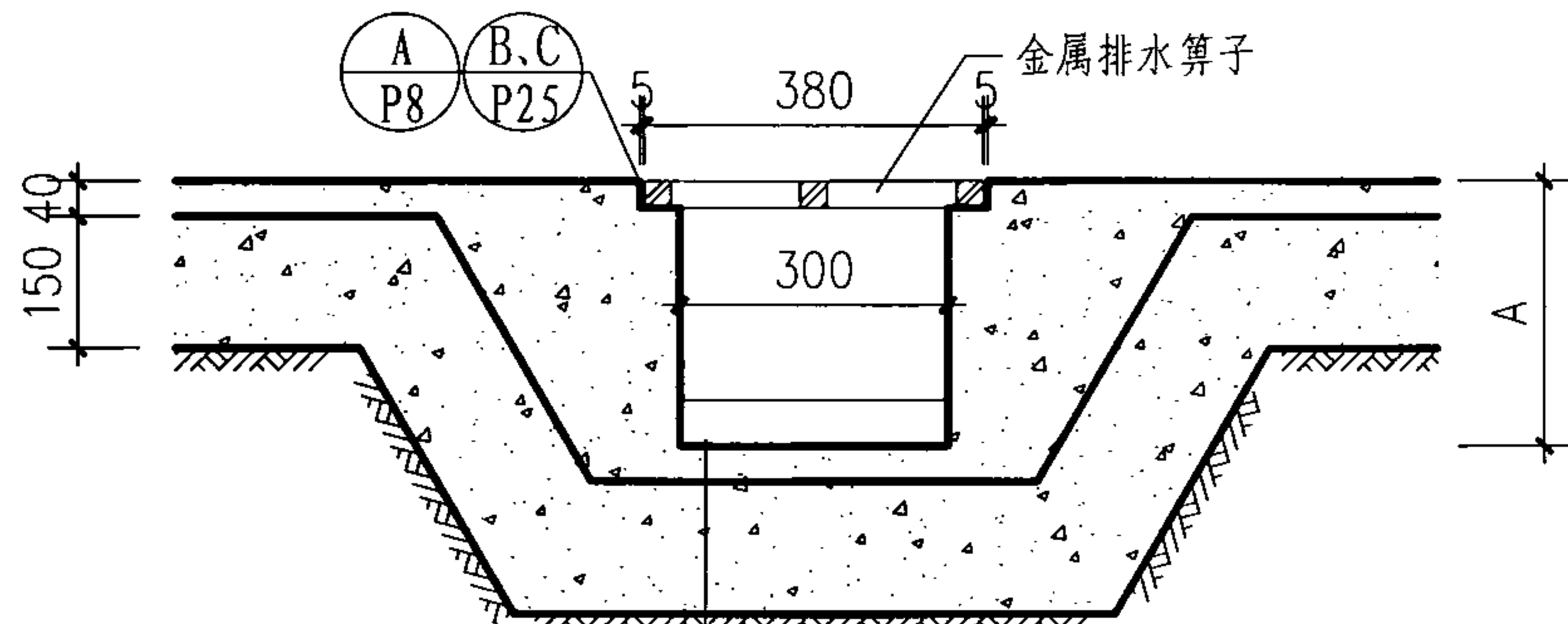
说明:

1. 排水沟内需做0.5%的纵向找坡,沟内最浅处不得小于150mm。
2. A值按工程设计。
3. 金属算子的选用详见P36①~⑦。



③ 水泥面层  
(适用于一般地面)

30厚1:2.5防水砂浆  
150厚C20混凝土  
150厚C10混凝土  
素土夯实



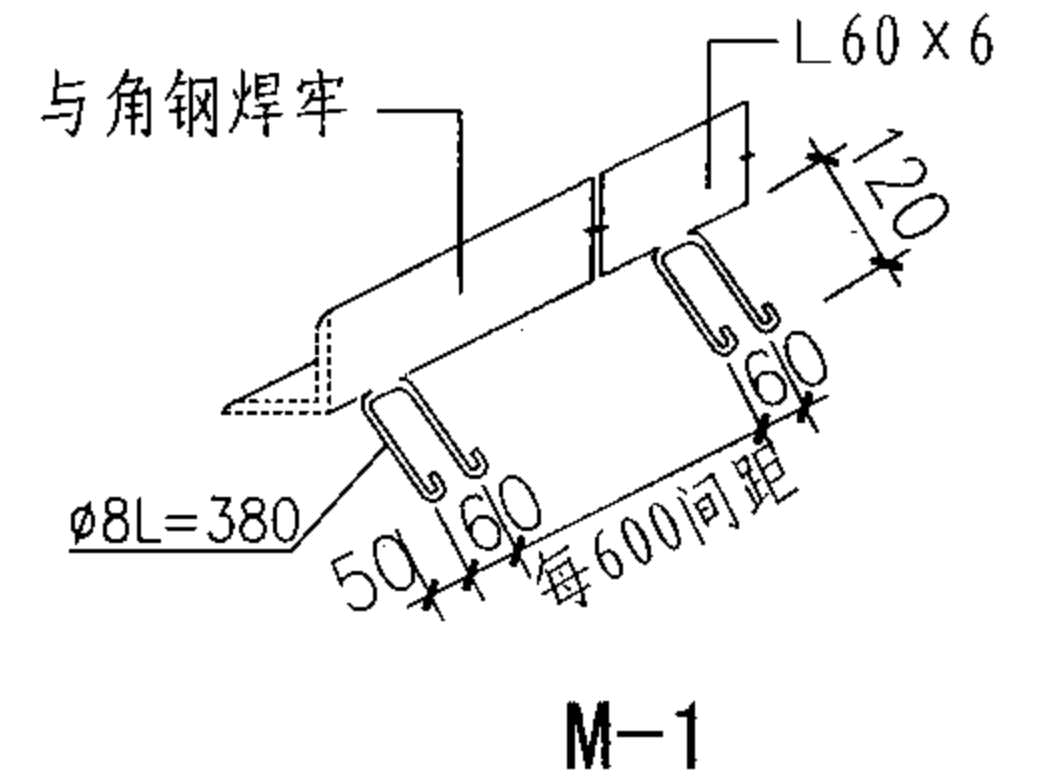
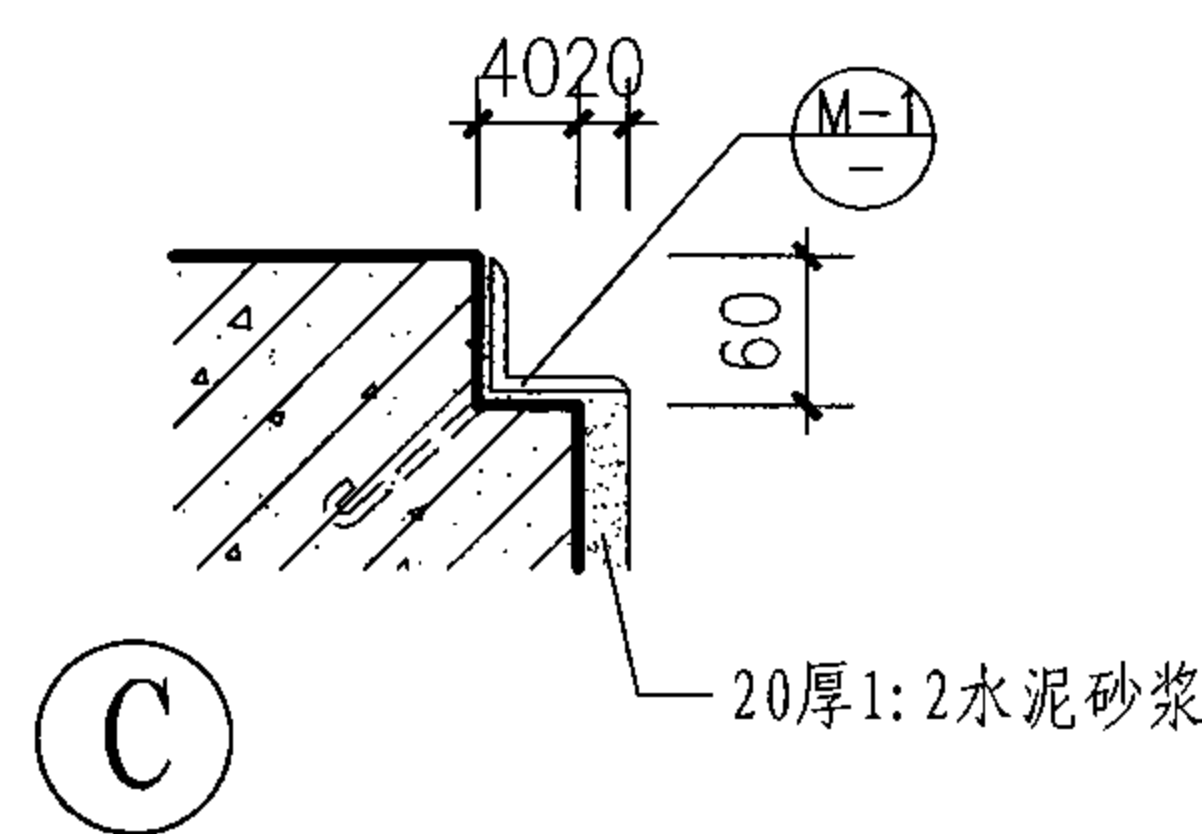
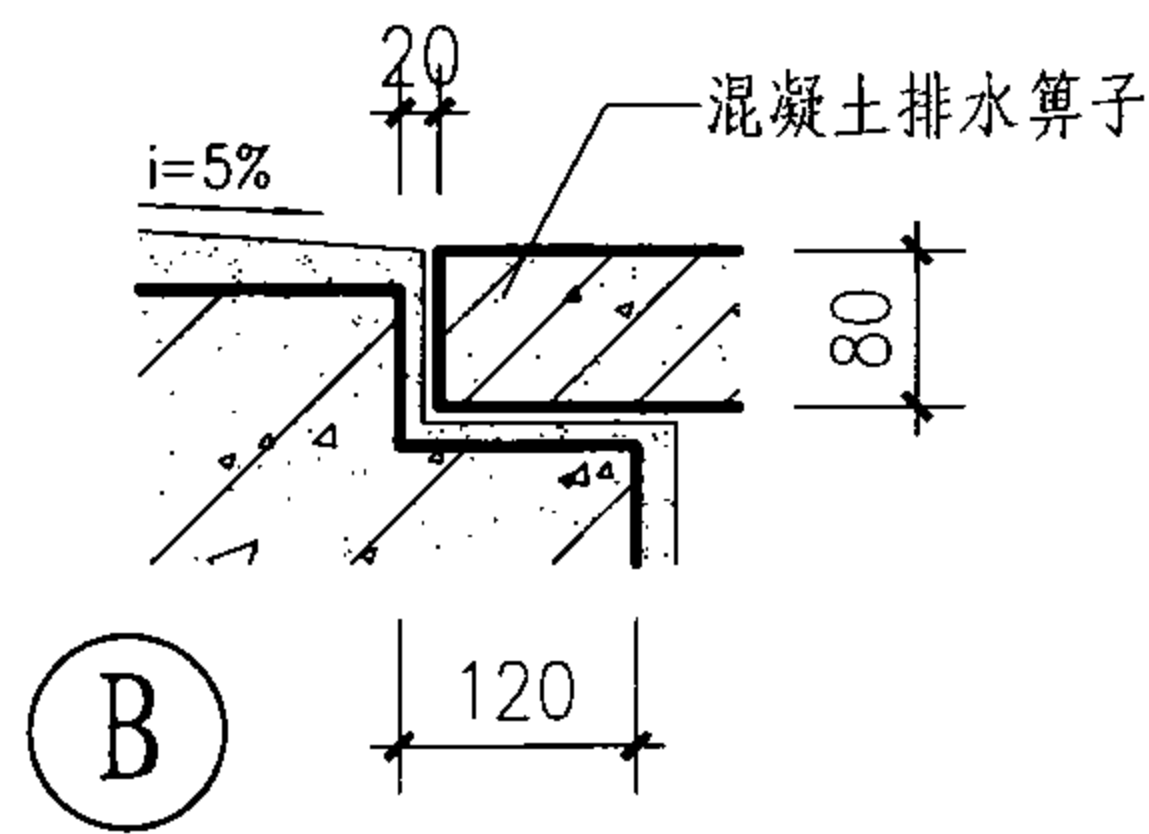
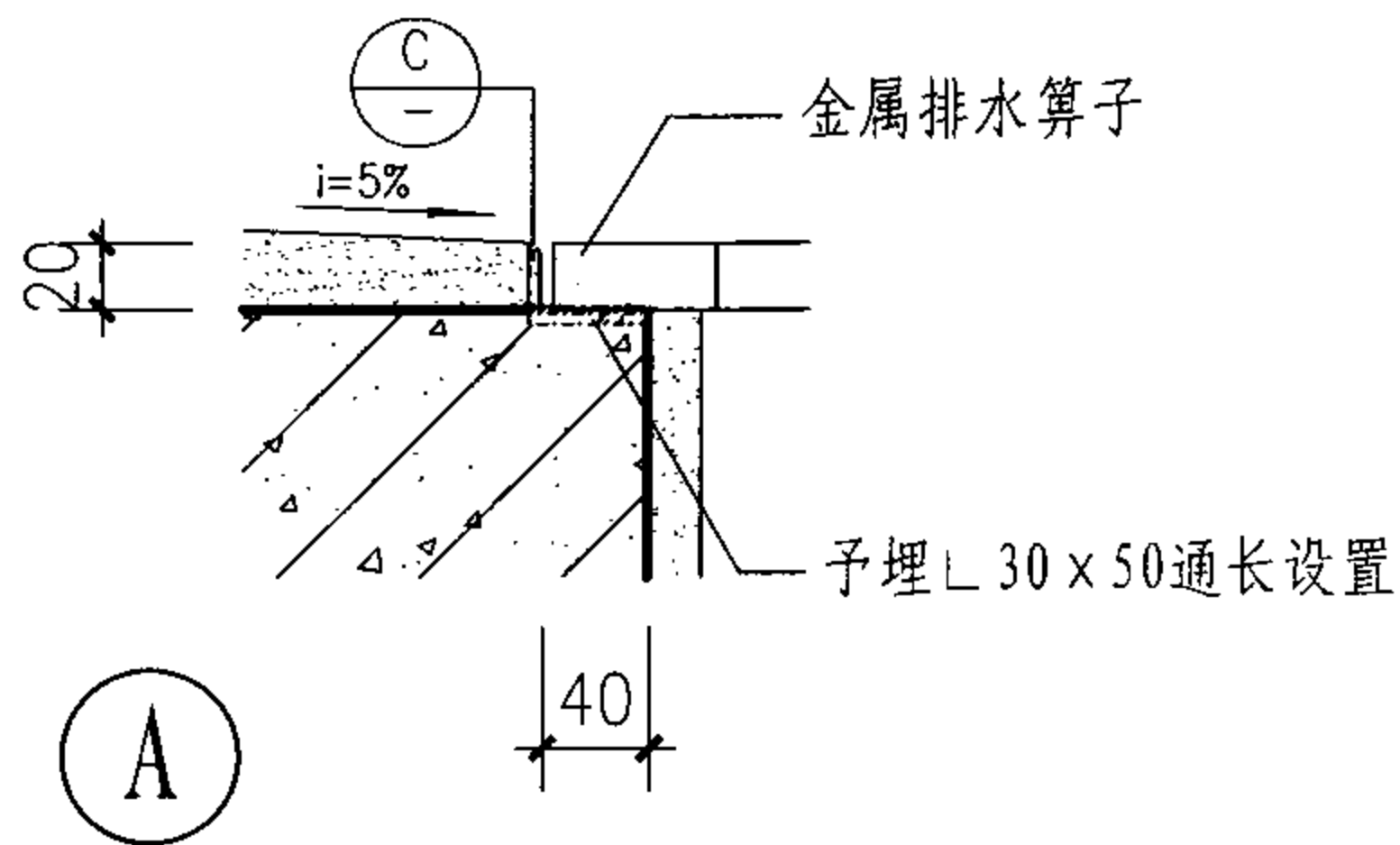
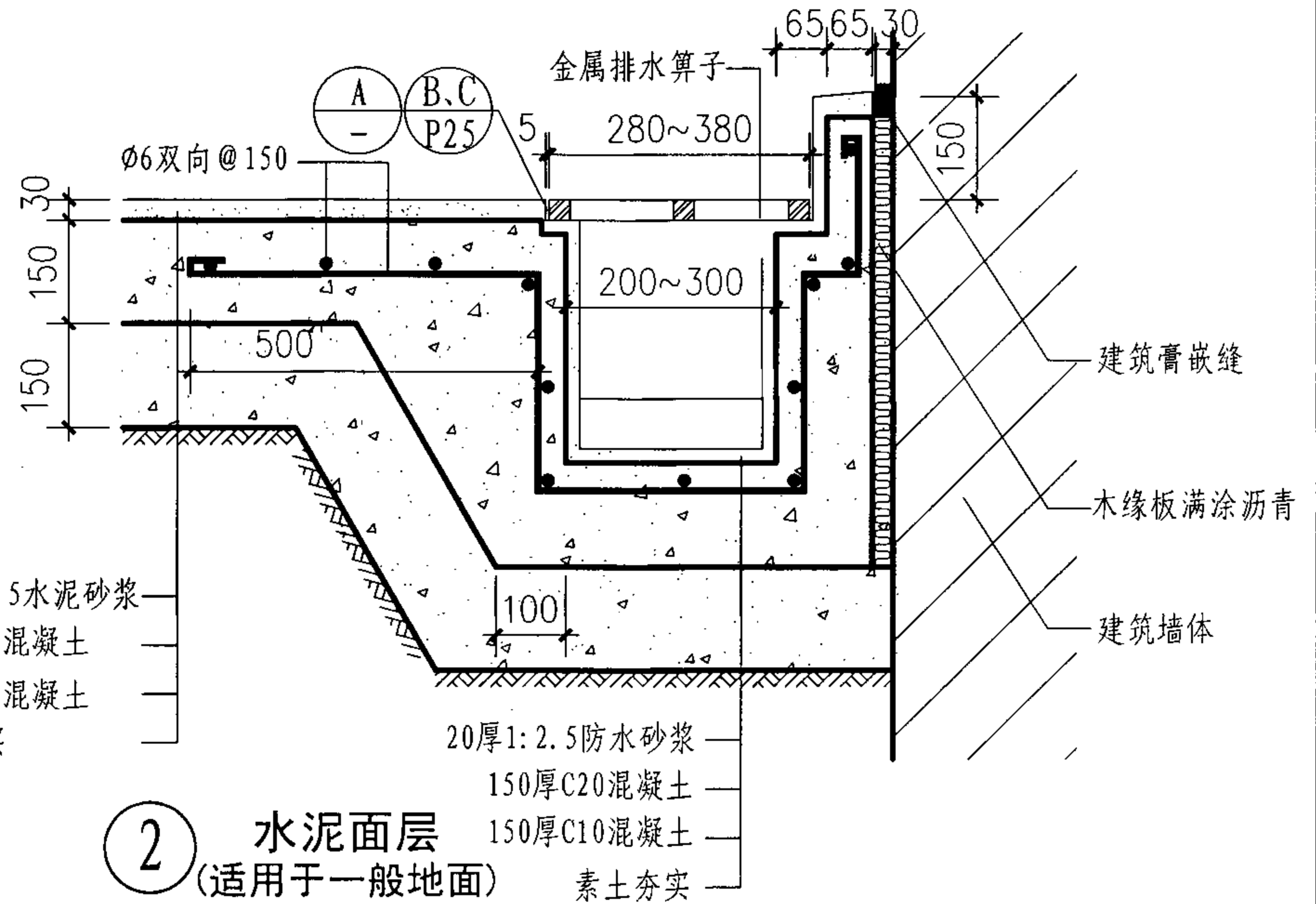
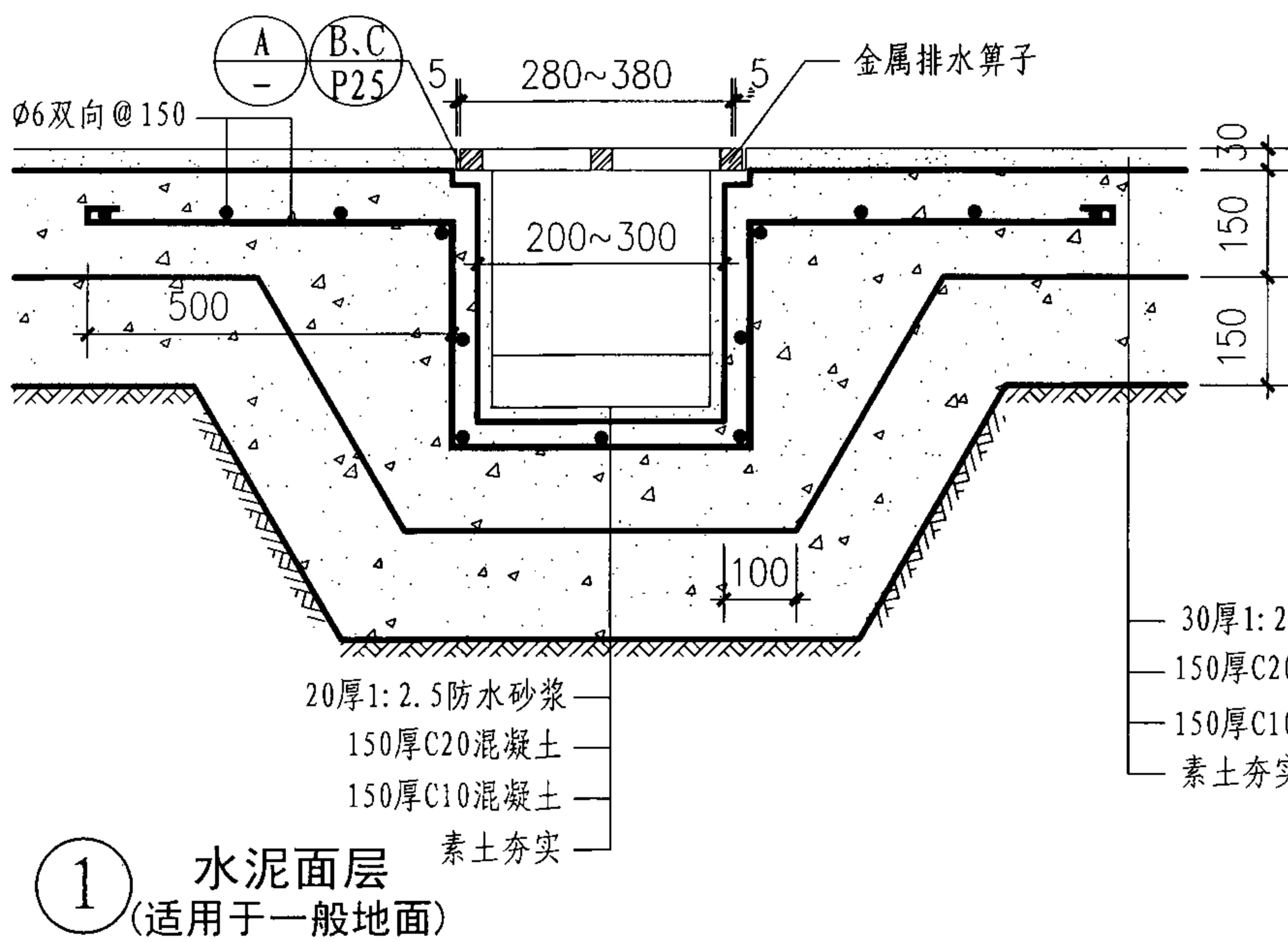
④ 混凝土面层  
(适用于一般地面)

40厚C20细石混凝土加3%防水粉随打随抹,  
上撒1:1水泥砂子压实赶光  
150厚C10混凝土  
素土夯实

### 室内金属算子排水沟详图

图集号 07J306

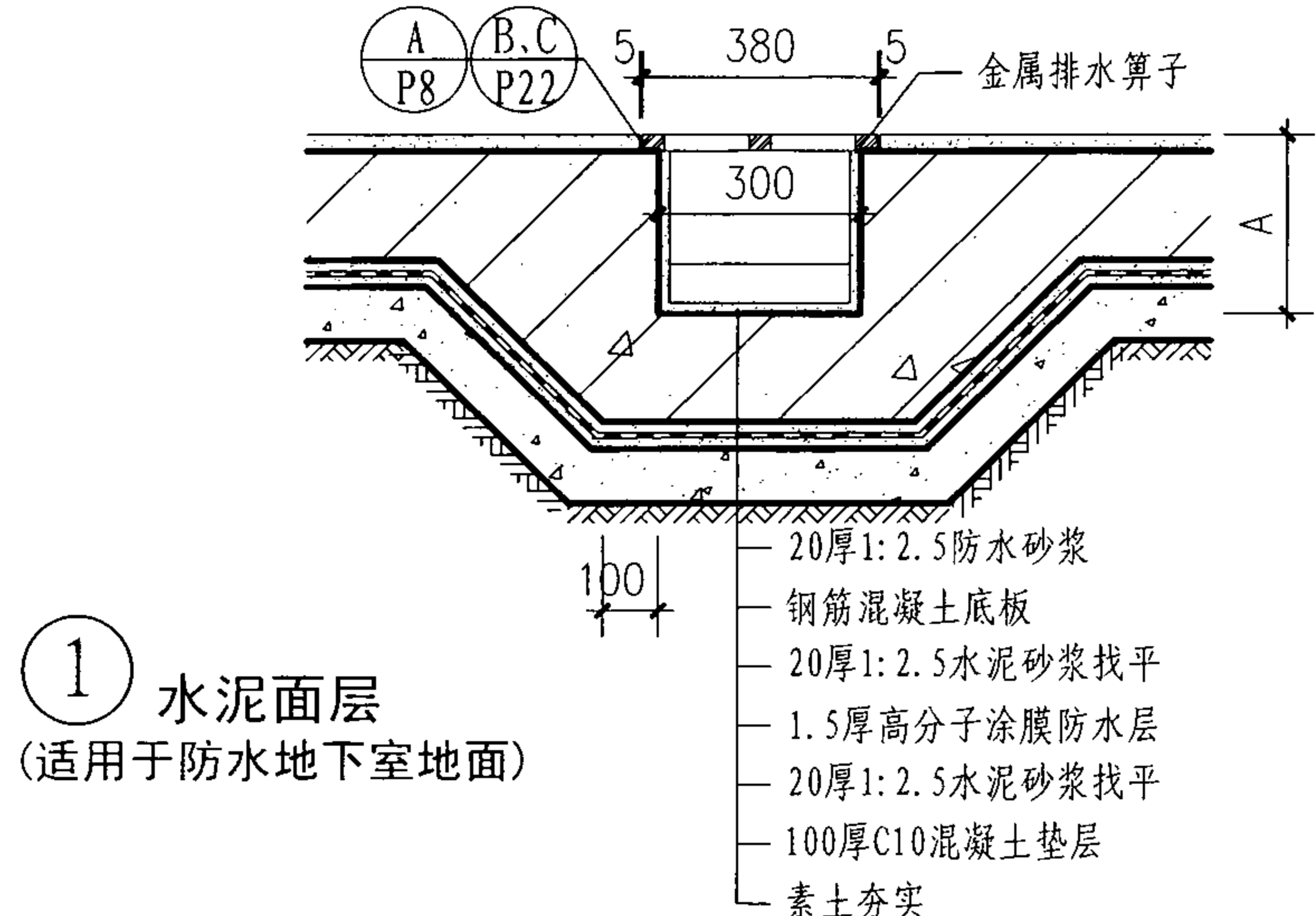
审核杨文春 校对胡洪超 设计田苑华 页 P7



- 注: 1. 排水沟内需做0.5%的纵向找坡, 沟内最浅处不得小于150mm。  
2. 本页①、②节点图适用于I、II级非自重湿陷性黄土地基。  
3. 排水沟适用于均布荷载 $\leq 20\text{kN/m}^2$ 。  
4. 金属算子的选用详见P36①~⑦。

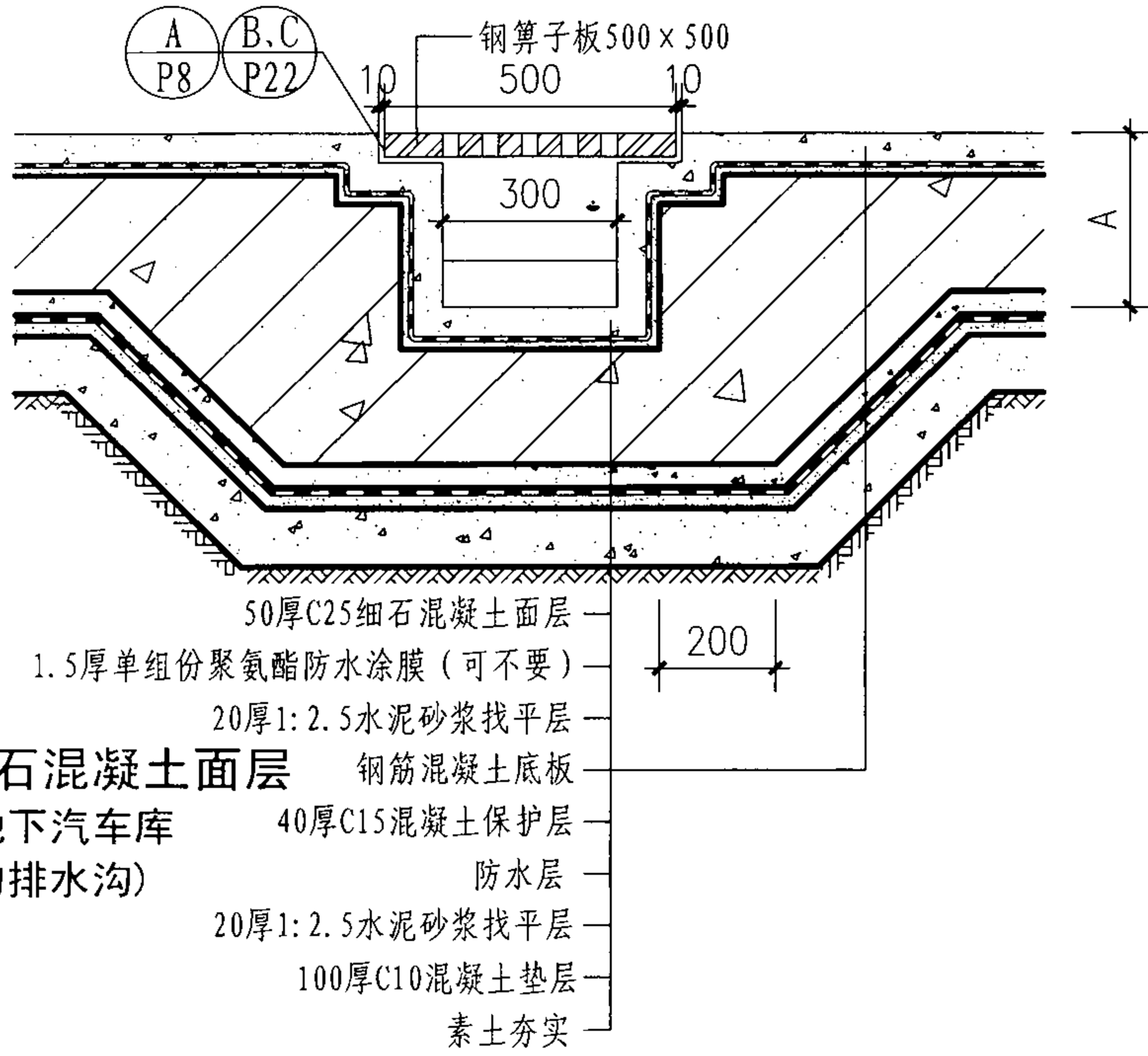
### 室内金属算子排水沟详图

图集号 07J306



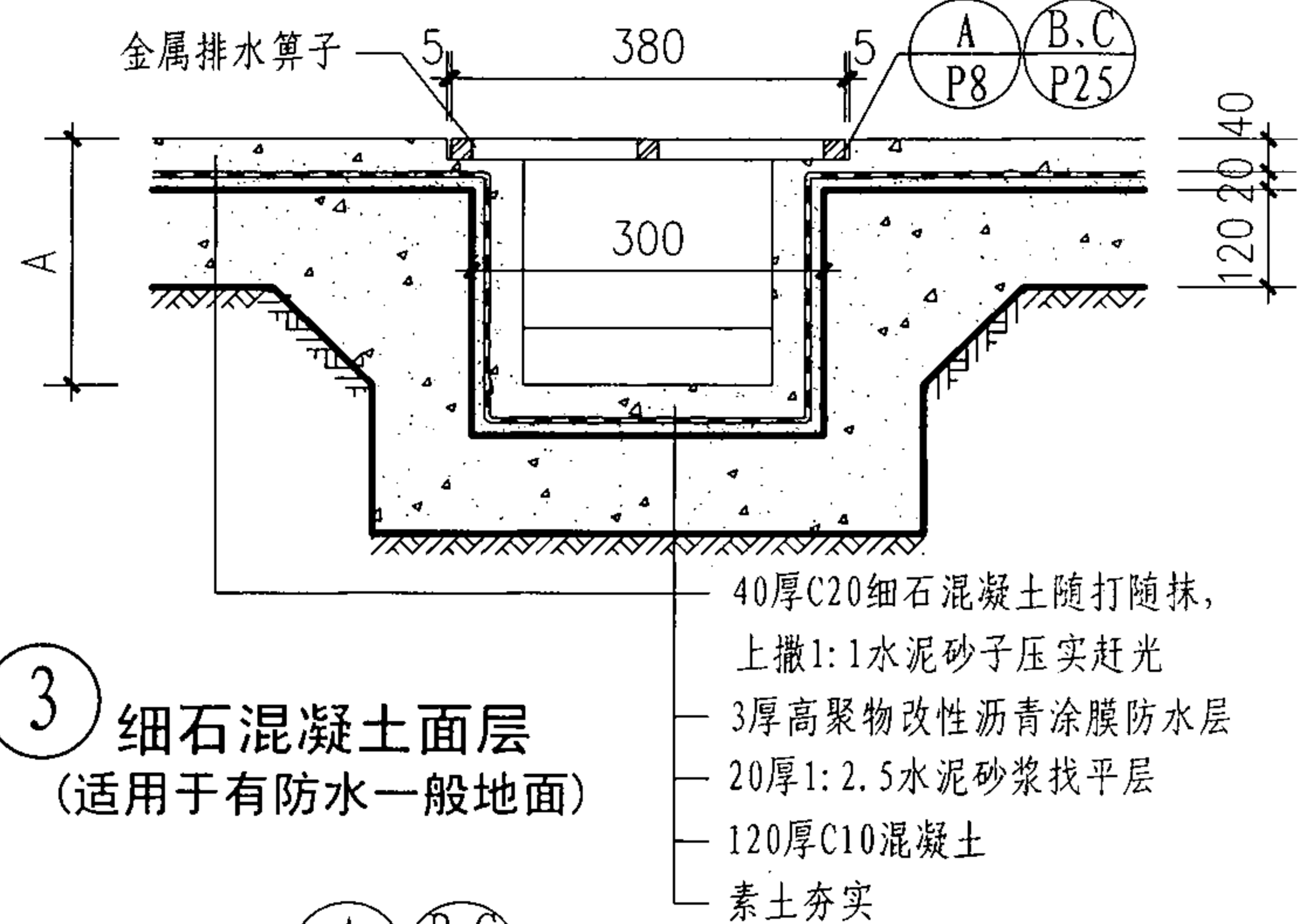
① 水泥面层  
(适用于防水地下室地面)

- 20厚1:2.5防水砂浆
- 钢筋混凝土底板
- 20厚1:2.5水泥砂浆找平
- 1.5厚高分子涂膜防水层
- 20厚1:2.5水泥砂浆找平
- 100厚C10混凝土垫层
- 素土夯实



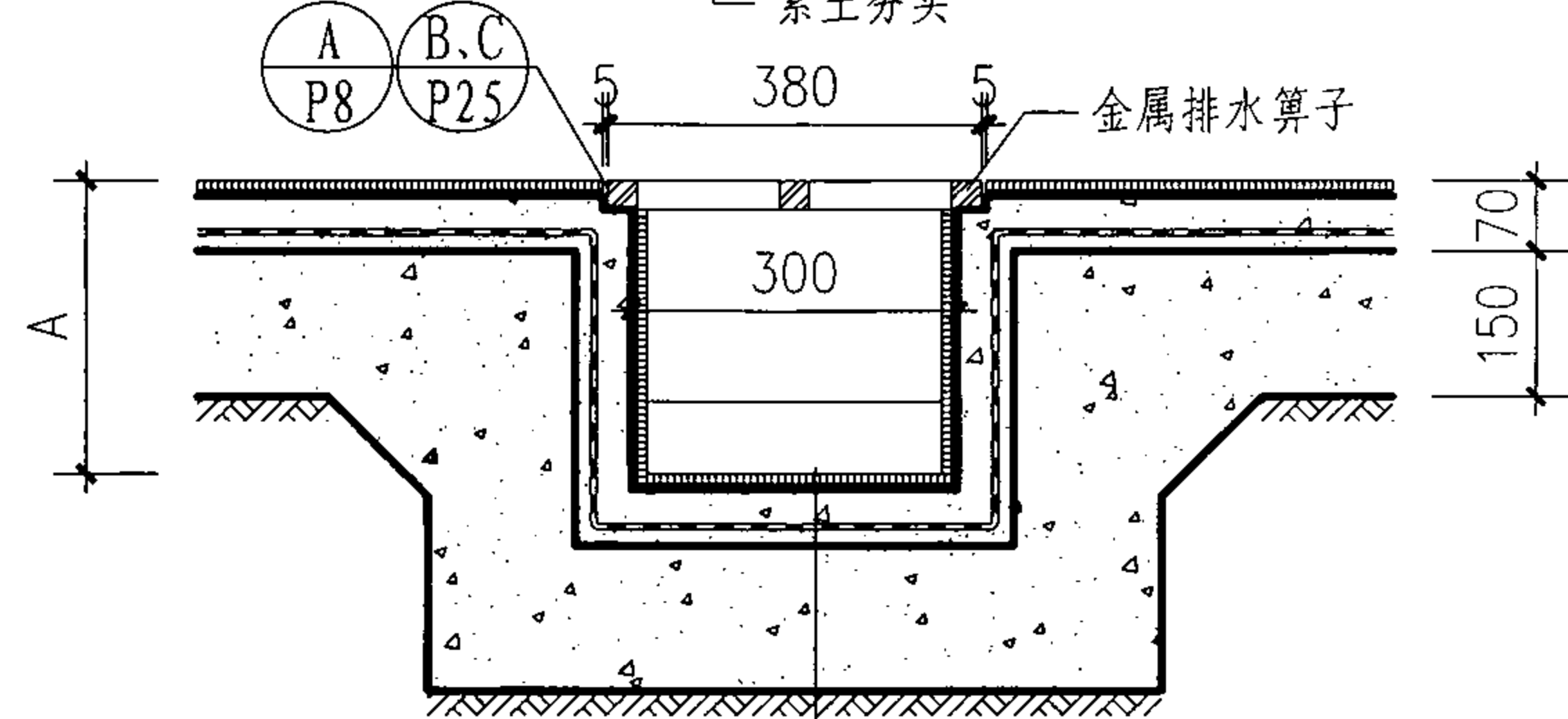
② 细石混凝土面层  
(适用于地下车库及坡道的排水沟)

- 50厚C25细石混凝土面层
- 1.5厚单组份聚氨酯防水涂膜(可不要)
- 20厚1:2.5水泥砂浆找平层
- 钢筋混凝土底板
- 40厚C15混凝土保护层
- 防水层
- 20厚1:2.5水泥砂浆找平层
- 100厚C10混凝土垫层
- 素土夯实



③ 细石混凝土面层  
(适用于有防水一般地面)

- 40厚C20细石混凝土随打随抹, 上撒1:1水泥砂子压实赶光
- 3厚高聚物改性沥青涂膜防水层
- 20厚1:2.5水泥砂浆找平层
- 120厚C10混凝土
- 素土夯实

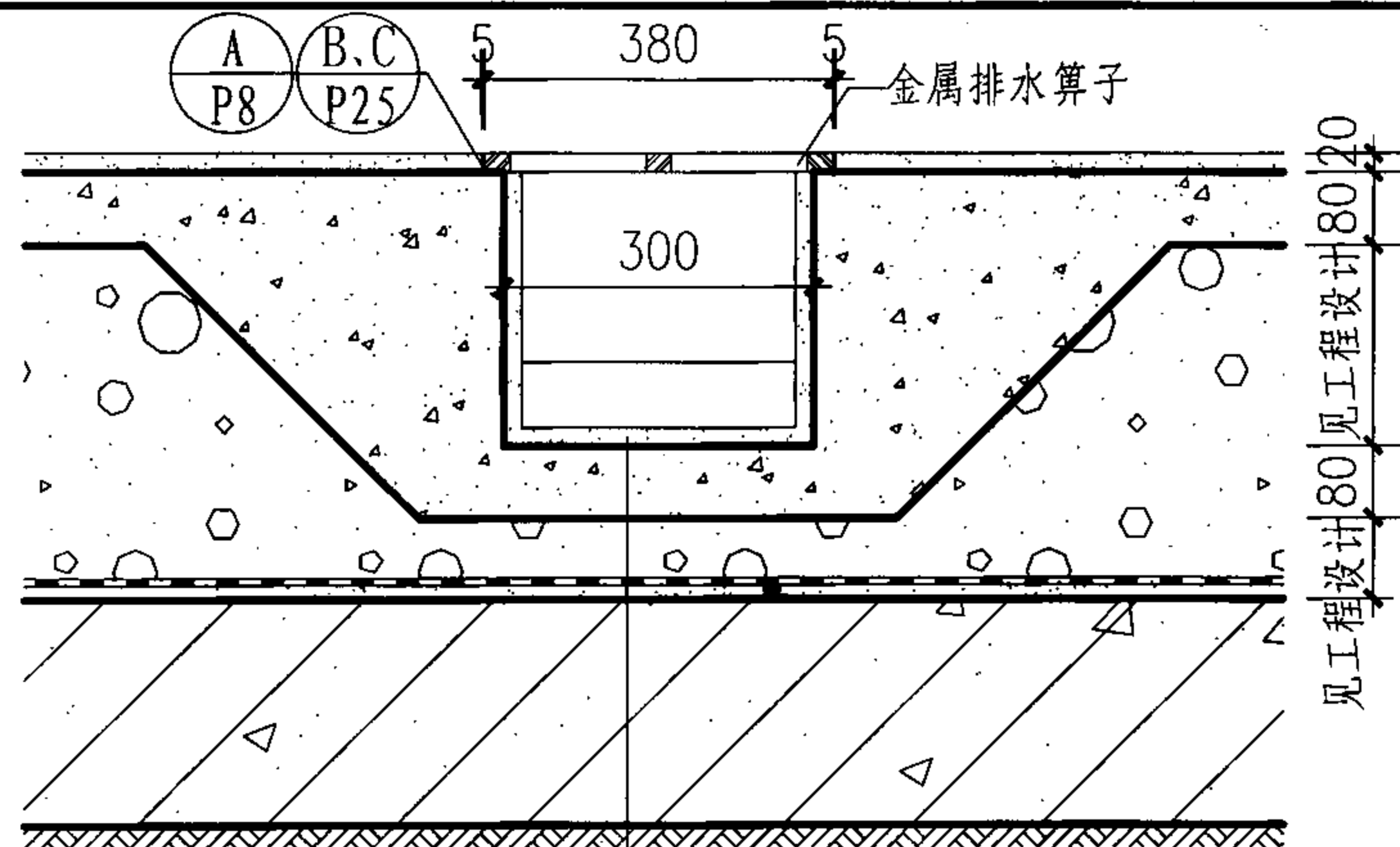


④ 地砖面层  
(适用于防水洁净地面)

- 5~10厚铺地砖, 稀水泥浆擦缝
- 6厚建筑胶水泥砂浆结合层
- 35厚C25混凝土随打随抹
- 3厚高聚物改性沥青涂膜防水层
- 20厚1:3水泥砂浆找平层
- 150厚C10混凝土
- 素土夯实

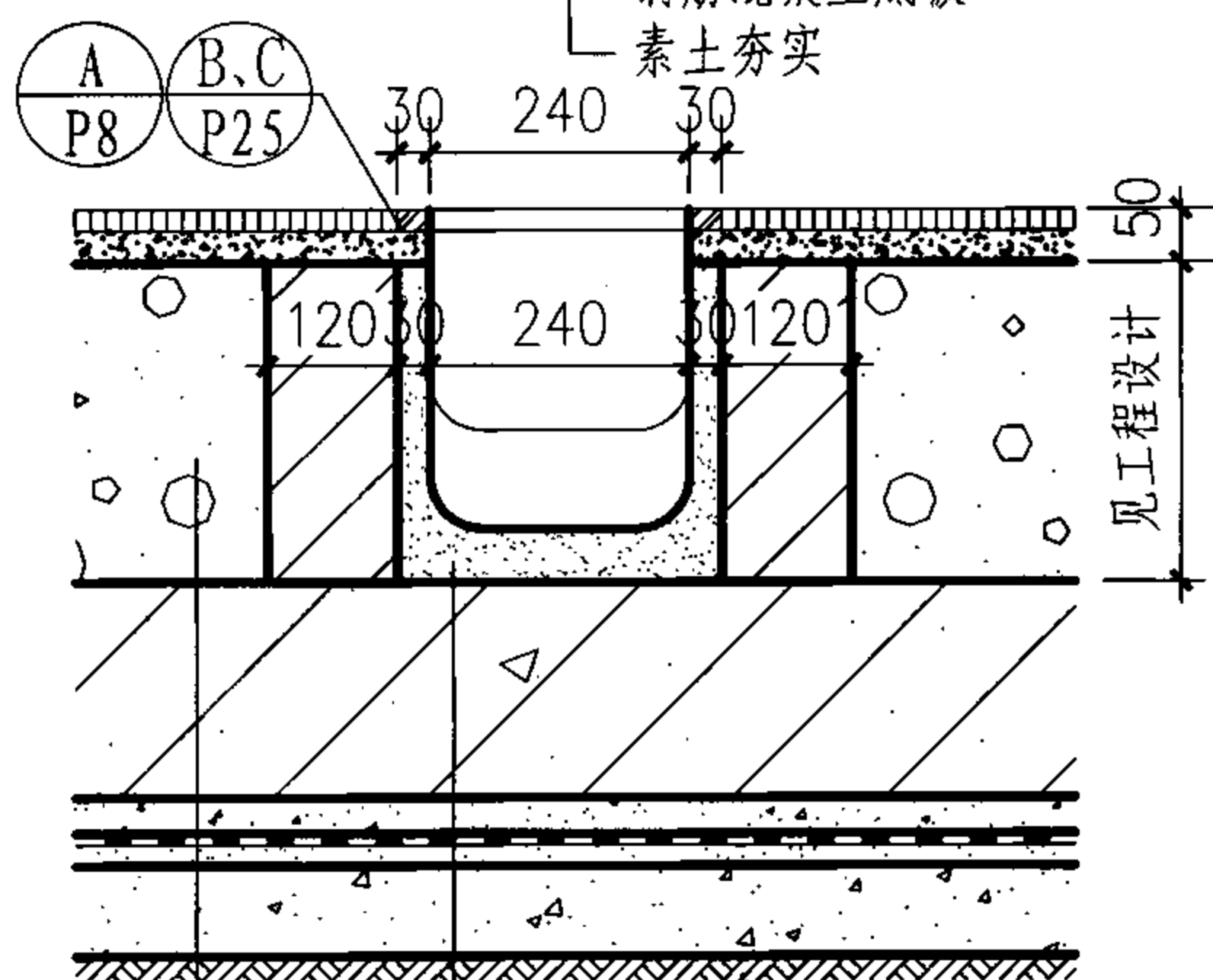
- 注:
1. A值按工程设计。
  2. 排水沟内需做0.5%的纵向找坡, 沟内最浅处不得小于150mm。
  3. 防水层除本页图注明的做法外, 也可由单体设计中的防水等级确定。
  4. 金属算子的选用详见P36①~⑦。

<b>室内金属算子排水沟详图</b>						图集号	07J306
审核	杨文春	杨文春	校对	胡洪超	胡洪超	设计	田苑华
页							P9

见工程设计80  
见工程设计80

### ① 水泥面层 (适用于防水地下室地面)

— 20厚1:2.5防水砂浆  
— 80厚C20混凝土垫层  
— 水泥焦渣 (厚度见工程设计)  
— SBS改性沥青二道防水层  
— 20厚1:2.5水泥砂浆找平  
— 钢筋混凝土底板  
— 素土夯实



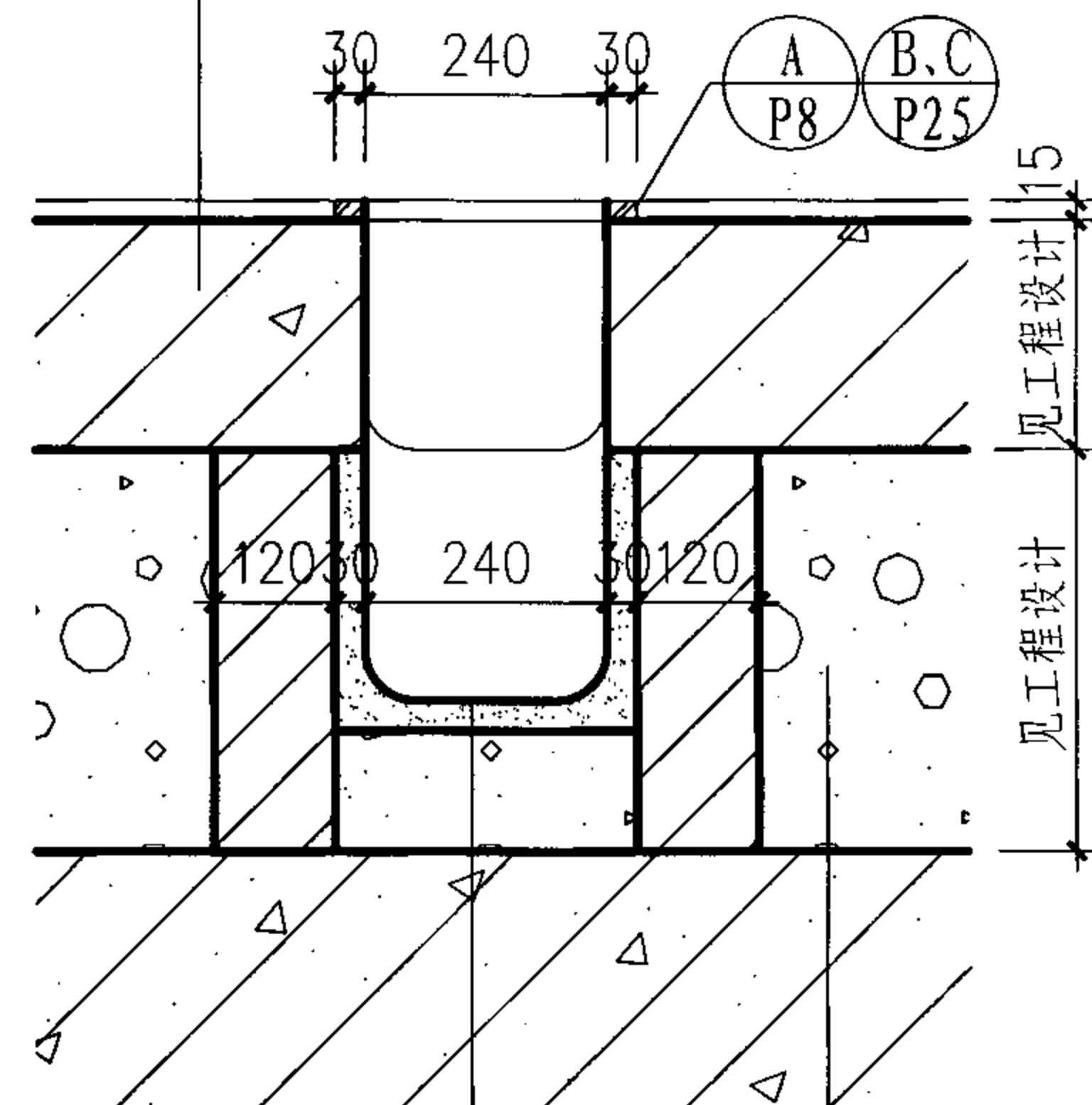
见工程设计50

### ② 地砖面层 (适用于防水地下室地面)

— 25厚1:2.5防水砂浆  
— 200厚现浇混凝土底板内掺防水剂  
— 40厚C15混凝土保护层  
— 防水层 (酌情可不要)  
— 20厚1:2.5水泥砂浆找平层  
— 100厚C10混凝土垫层  
— 素土夯实

1:5水泥焦渣  
(厚度见工程设计)

最高处250厚C20混凝土距顶面下200处配钢筋网随打随抹上撒1:1水泥砂子压实赶光,向地沟找1%坡。混凝土应分格跳仓浇筑,每仓面积不超过6000×6000



见工程设计15

见工程设计

— 30厚1:2.5防水砂浆  
— 1:5水泥焦渣 (厚度见工程设计)  
— 600厚现浇混凝土底板内掺防水剂  
— 以下做法同右边节点相同

### ③ 混凝土面层 (适用于防水地下室地面)

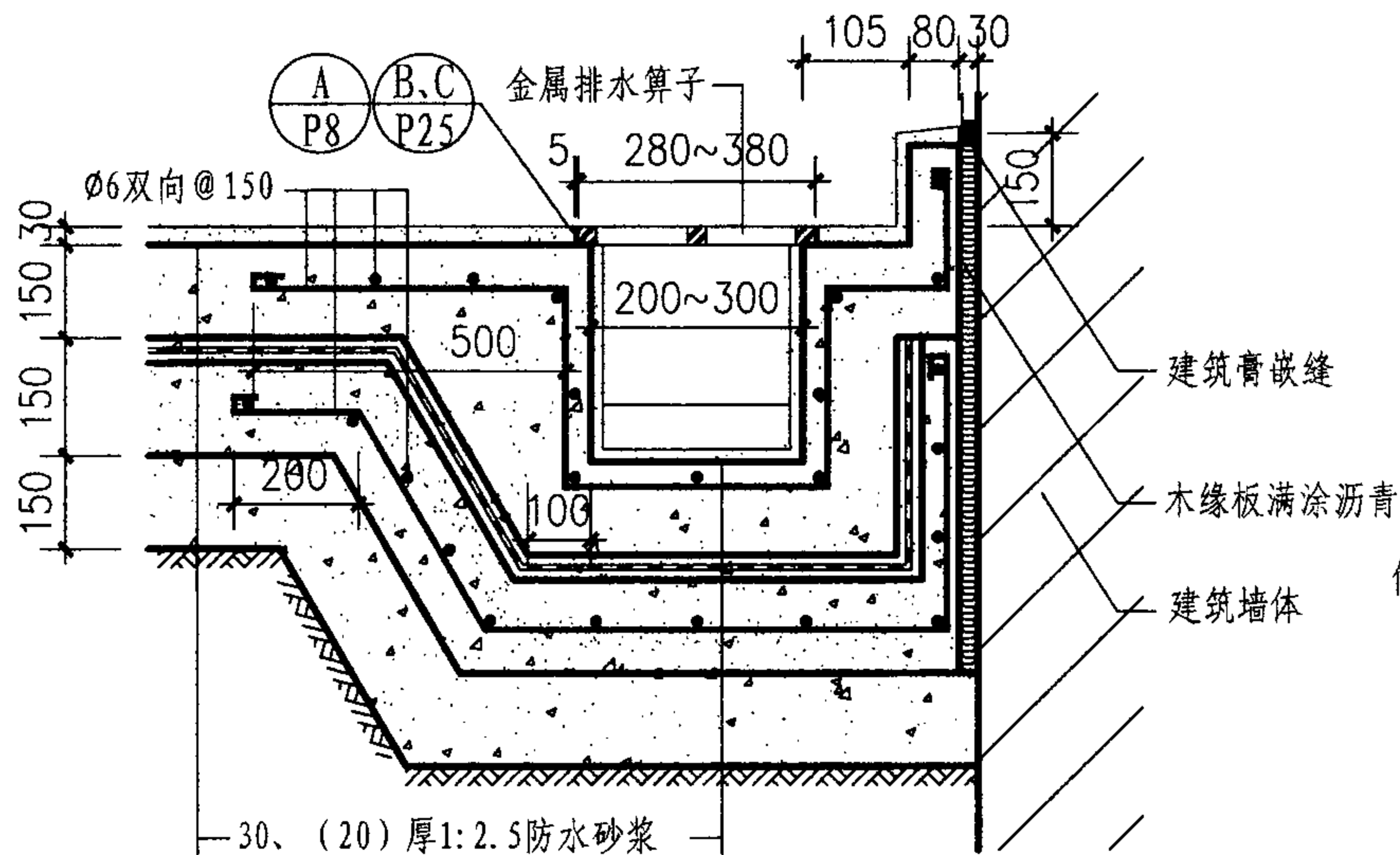
注:

1. 防水层除本页图注明的做法外,也可由单体设计中的防水等级确定。
2. 金属算子的选用详见P36①~⑦。

## 室内金属算子排水沟详图

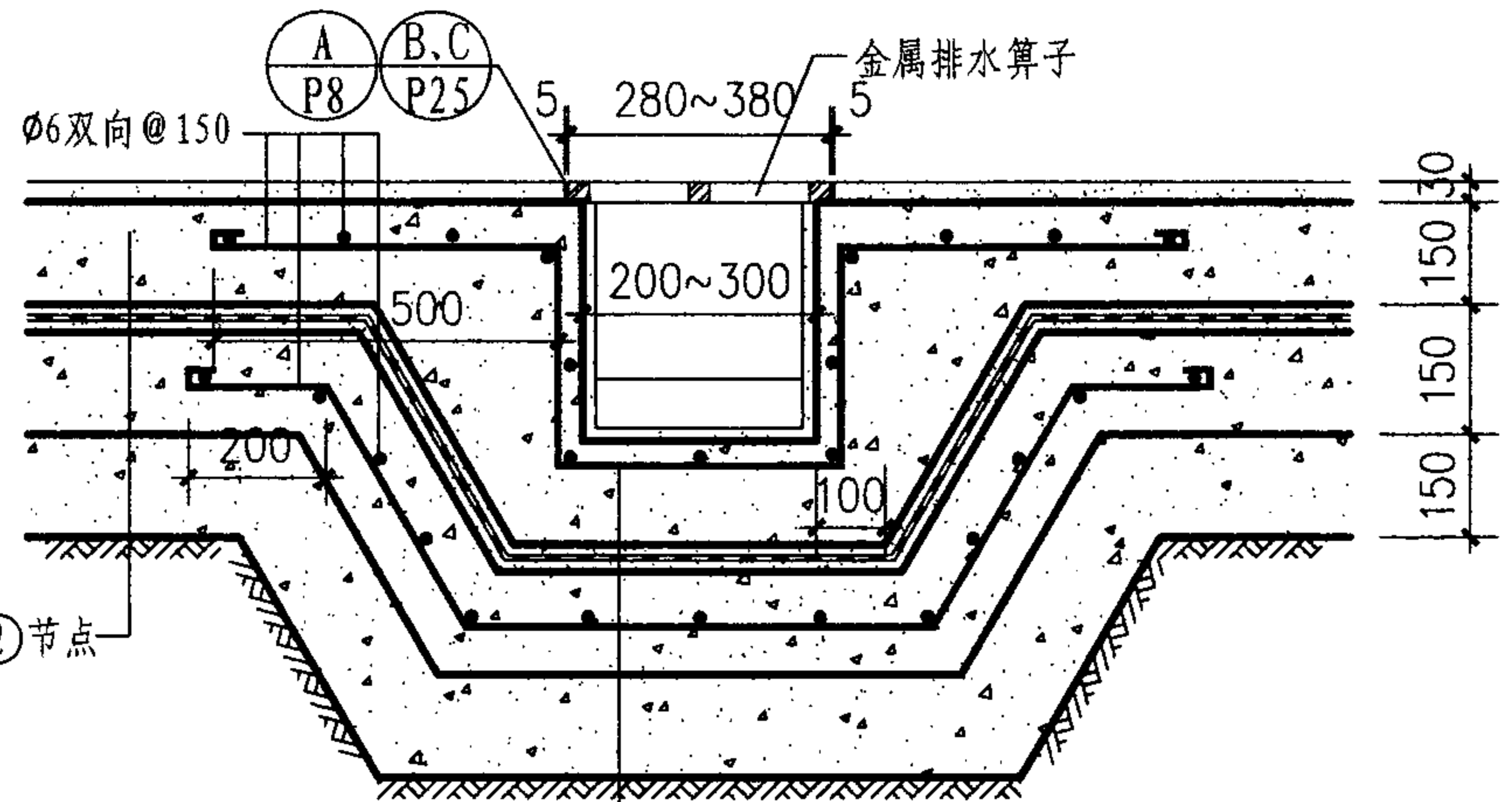
图集号 07J306

审核杨文春 穆念 校对胡洪超 胡洪超 设计田苑华 田苑华 页 P10

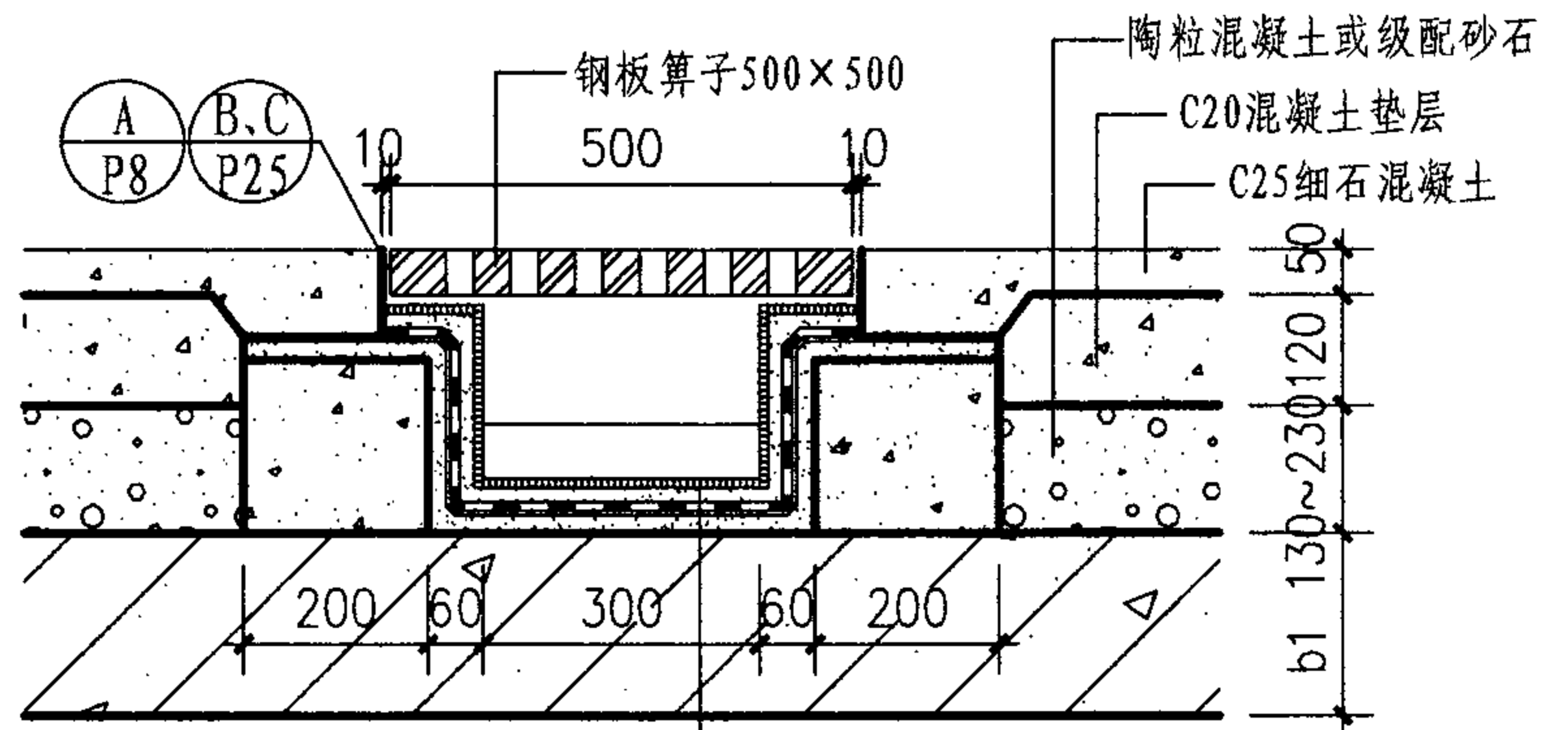


- 30、(20) 厚1:2.5防水砂浆
- 150厚C20混凝土
- 20厚1:2.5水泥砂浆找平层
- 3厚高聚物改性沥青涂膜防水层
- 20厚1:2.5水泥砂浆找平层
- 150厚C20混凝土
- 300厚3:7灰土
- 素土夯实

① 水泥面层  
(适用于有防水承重地面)

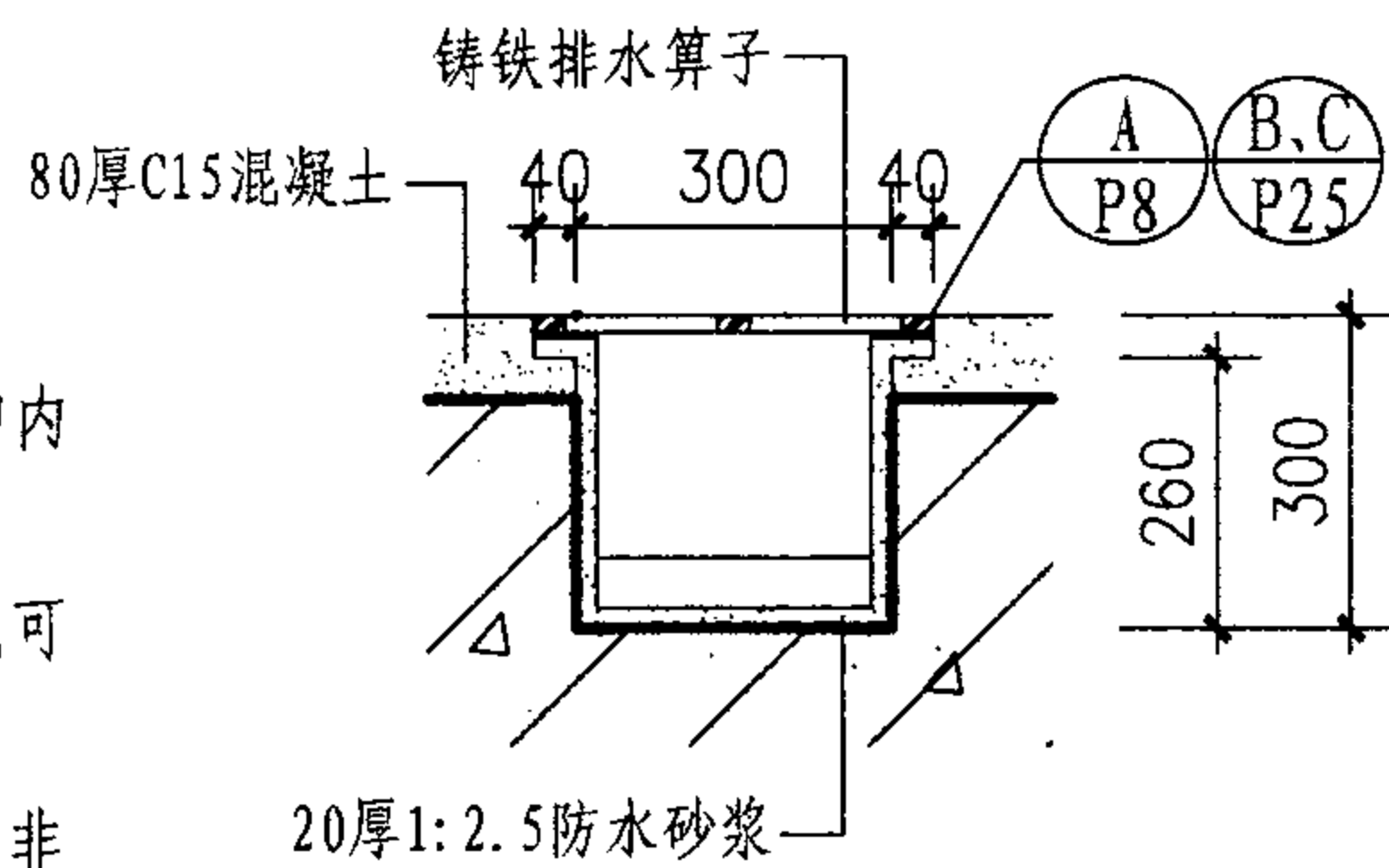


③ 水泥面层  
(适用于有防水承重地面)



④ 混凝土面层  
(适用于地下车库楼层的排水沟)

- 20厚面砖
- 1:2.5水泥砂浆(加建筑胶)结合层
- 1.5厚单组份聚氨酯防水涂膜表面撒粘细砂
- 20厚1:2.5水泥砂浆找平层
- 刷素水泥浆1道(注意泛水养护)
- 钢筋混凝土楼板



② 混凝土面层  
(适用地下车库排水沟)

- 注:
1. 排水沟内需做0.5%的纵向找坡, 沟内最浅处不得小于150mm.
  2. 防水层除本页图注明的做法外, 也可由单体设计中的防水等级确定.
  3. 本页②、④节点图适用于I、II级非自重湿陷性黄土地基.
  4. 排水沟适用于均布荷载 $\leq 30\text{kN/m}^2$ .
  5. 金属算子的选用详见P36①~⑦.

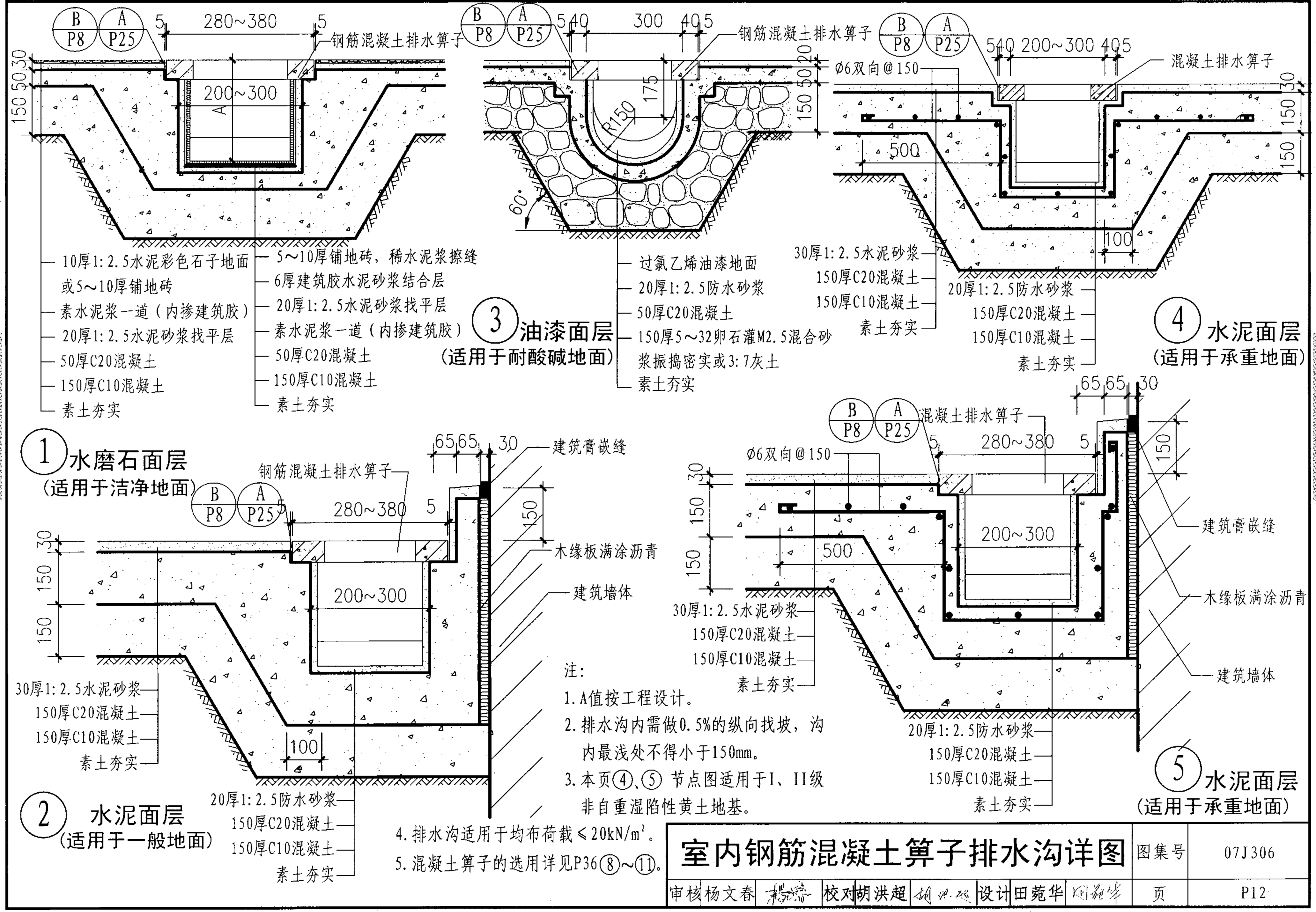
室内金属算子排水沟详图

图集号 07J306

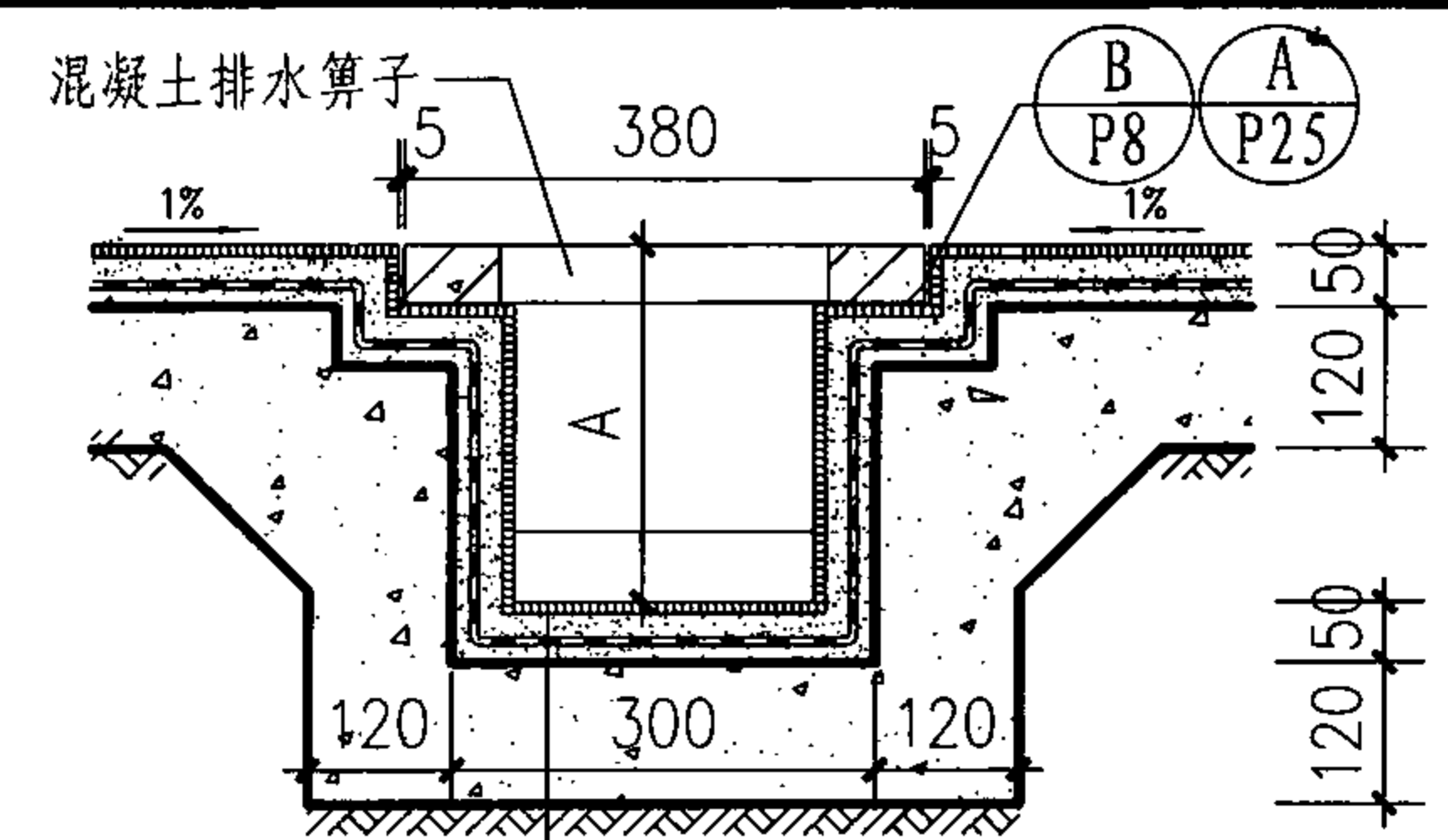


窗井 C  
设备吊装口 S  
排水沟 P  
成品排水沟 P  
集水坑 J

窗井 C  
设备吊装口 S  
排水沟 P  
成品排水沟 P  
集水坑 J

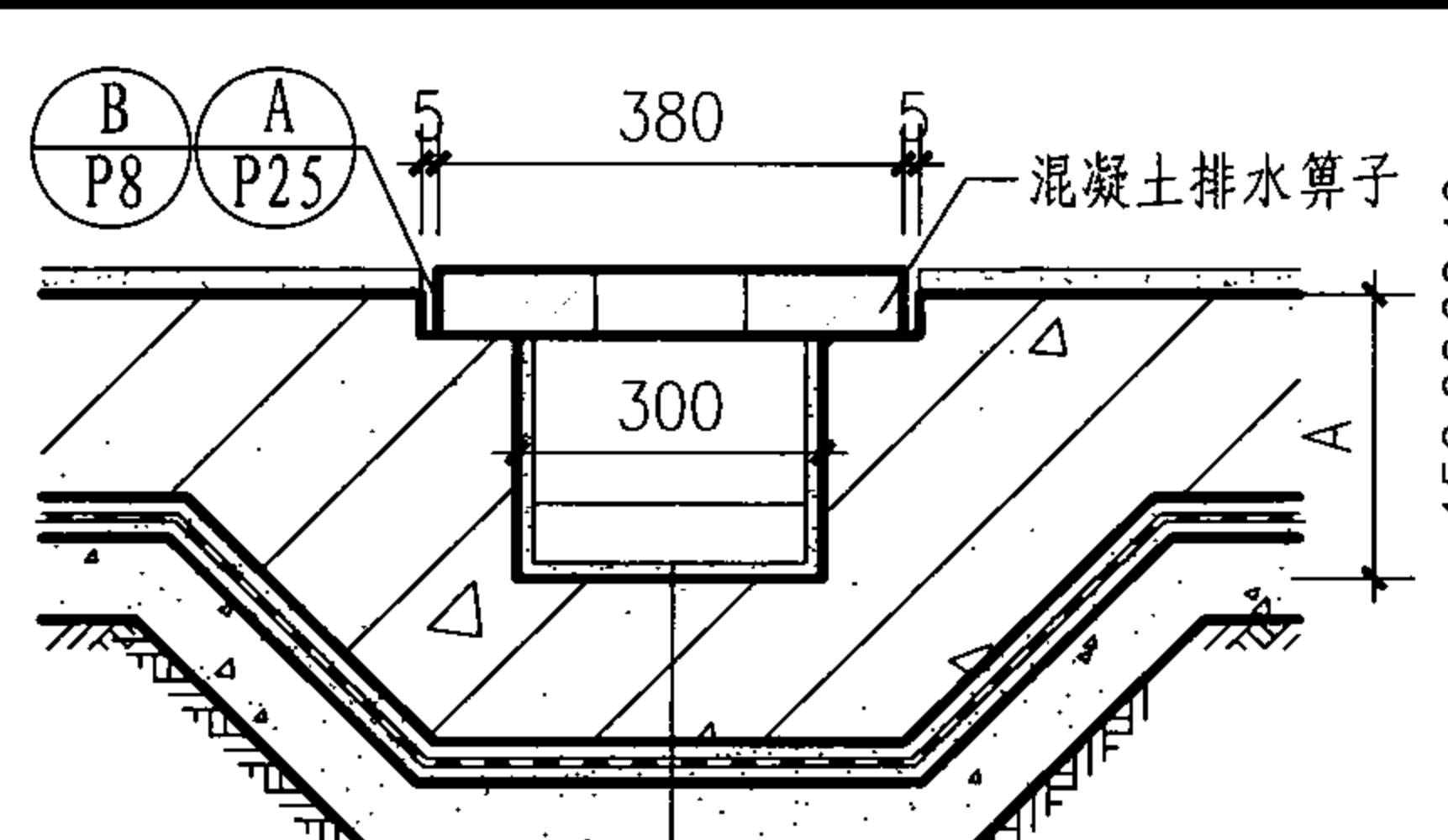


<b>室内钢筋混凝土算子排水沟详图</b>				图集号	07J306
审核	杨文春	校对	胡洪超	设计	田苑华
页					P12



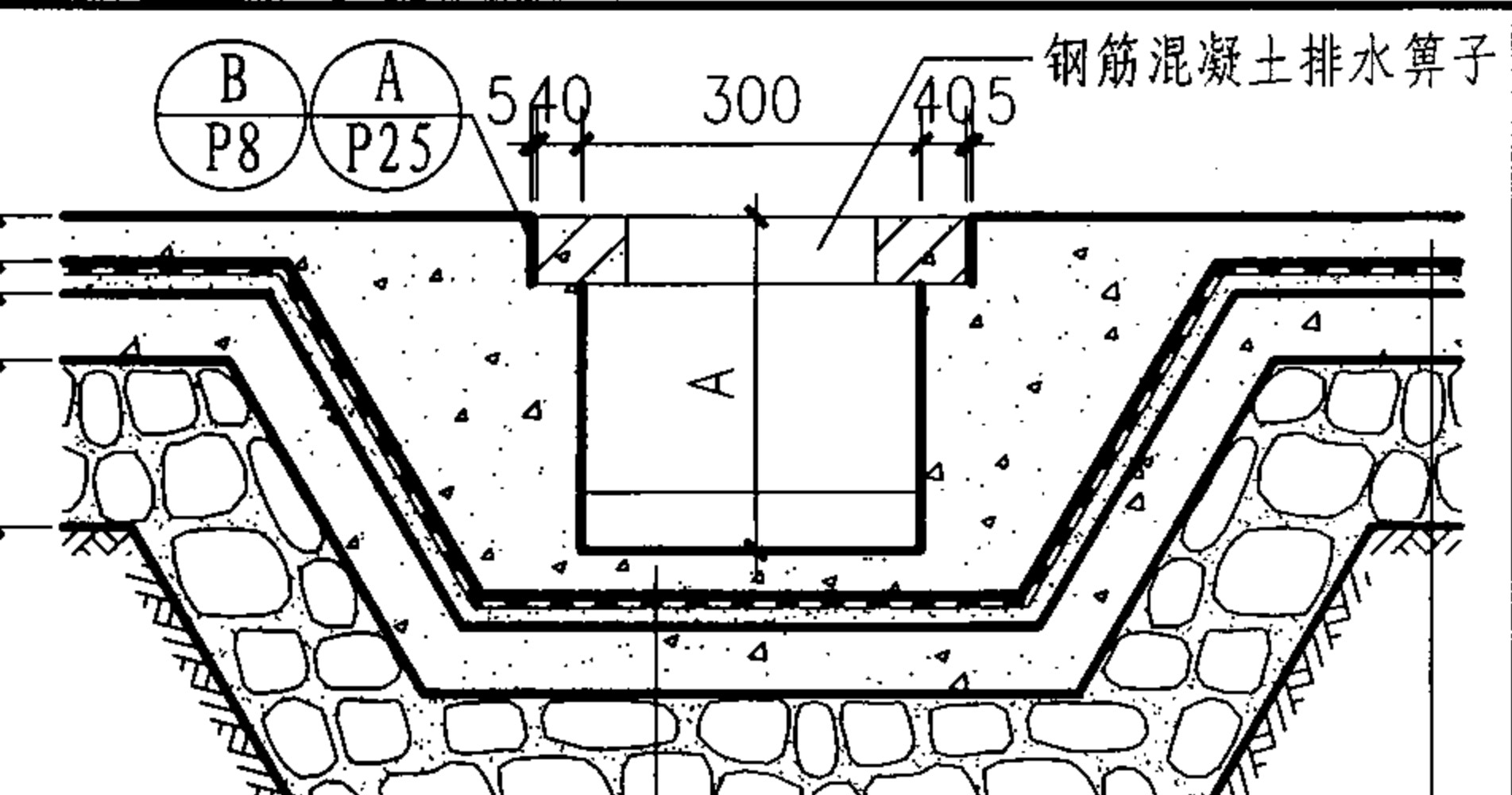
- 5~10厚面砖
- 20厚1:2水泥砂浆(加建筑胶)结合层
- 1.5厚单组分聚氨酯防水涂膜表面撒粘细砂
- 20厚1:2.5水泥砂浆找平层
- 120厚C10混凝土
- 素土夯实

1 地砖面层  
(适用于防水  
洁净地面)



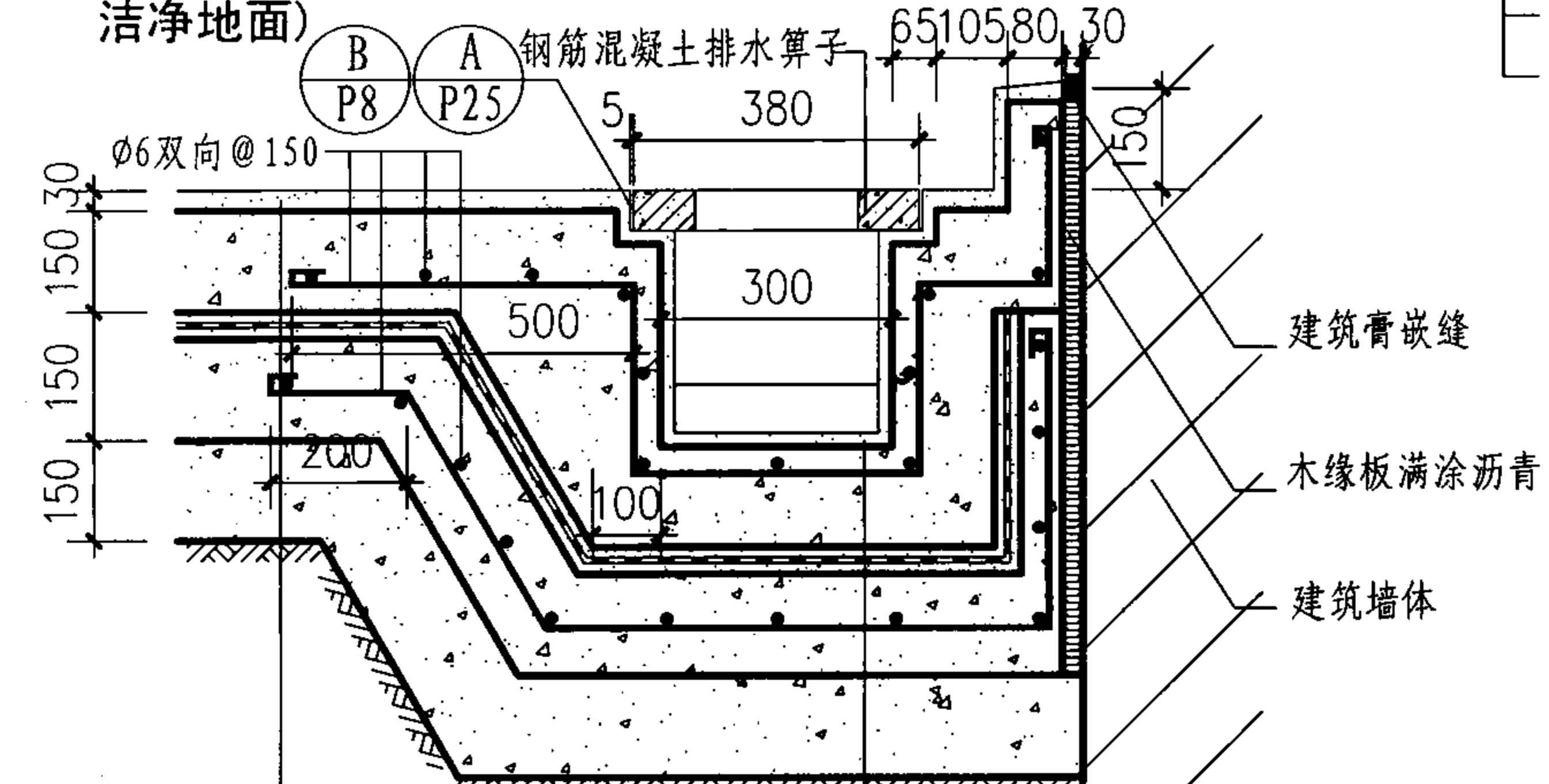
- 20厚1:2.5防水砂浆
- 结构层
- 20厚1:2.5水泥砂浆找平
- 1.5厚高分子涂膜防水层
- 20厚1:2.5水泥砂浆找平
- 100厚C10混凝土垫层
- 素土夯实

3 防水砂浆面层  
(适用于防水地下室地面)



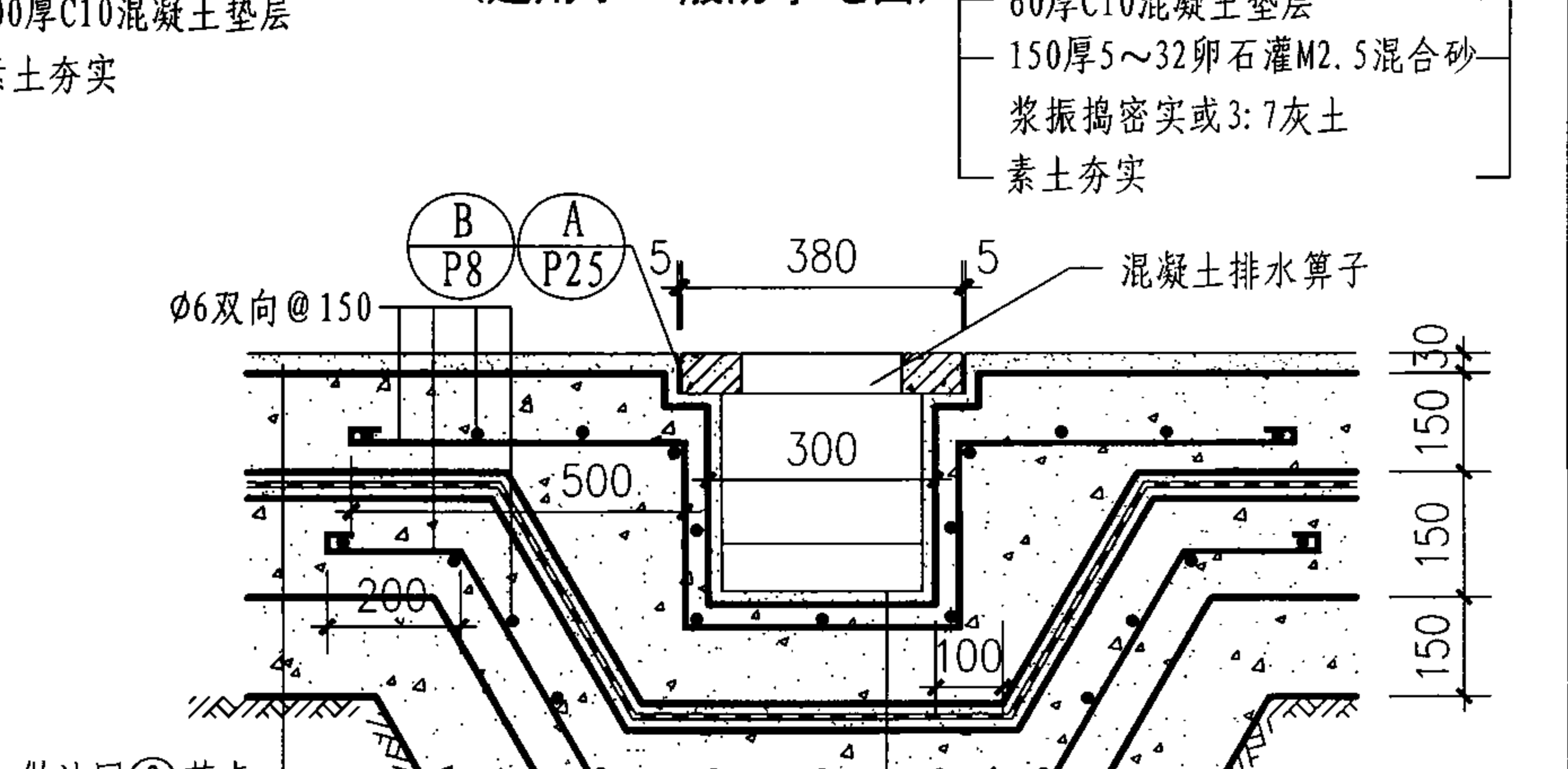
- 40厚C20细石混凝土随打随抹, 上撒1:1水泥砂子压实赶光
- 1.5厚高分子涂膜防水层
- 20厚1:2.5水泥砂浆找平层
- 60厚C10混凝土垫层
- 150厚5~32卵石灌M2.5混合砂浆振捣密实或3:7灰土
- 素土夯实

4 细石混凝土面层  
(适用于一般防水地面)



- 30(20)厚1:2.5防水砂浆
- 150厚C20混凝土
- 20厚1:2.5水泥砂浆找平层
- 3厚高聚物改性沥青涂膜防水层
- 20厚1:2.5水泥砂浆找平层
- 150厚C20混凝土
- 300厚3:7灰土
- 素土夯实

2 防水砂浆面层  
(适用于承  
重地面)



- 做法同②节点

5 防水砂浆面层  
(适用于承重地面)

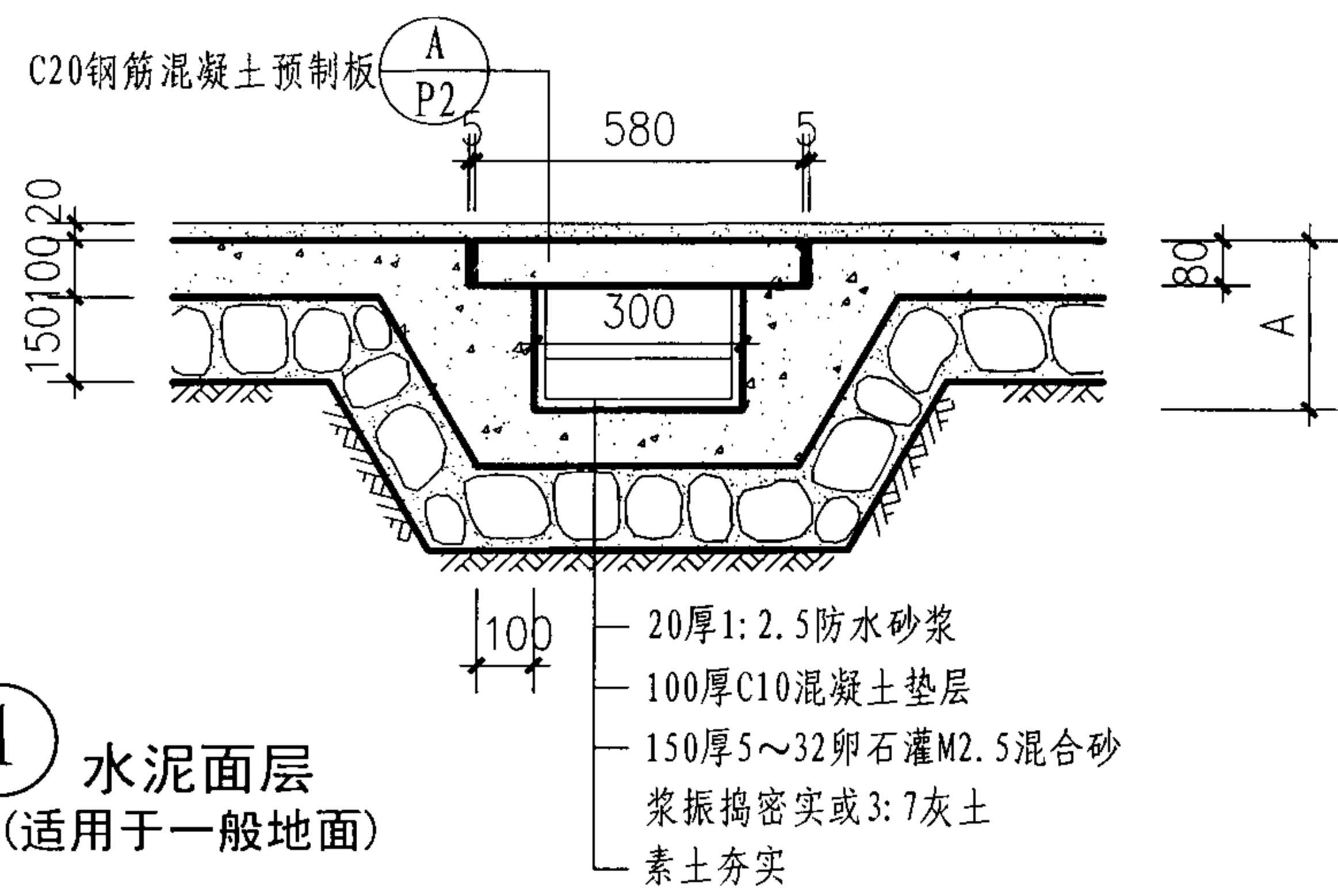
注: 1. A值按工程设计。  
 2. 排水沟内需做0.5%的纵向找坡, 沟内最浅处不得小于150mm。  
 3. 防水层除本页图注明的做法外, 也可由单体设计中的防水等级确定。 做法同②节点  
 4. 本页②、④节点图适用于I、II级非自重湿陷性黄土地基。  
 5. 排水沟适用于均布荷载 $\leq 30\text{kN/m}^2$ 。  
 6. 混凝土算子的选用详见P36⑧~⑪。

室内钢筋混凝土算子排水沟详图		图集号	07J306
审核杨文春	校对胡洪超	设计田苑华	页 P13

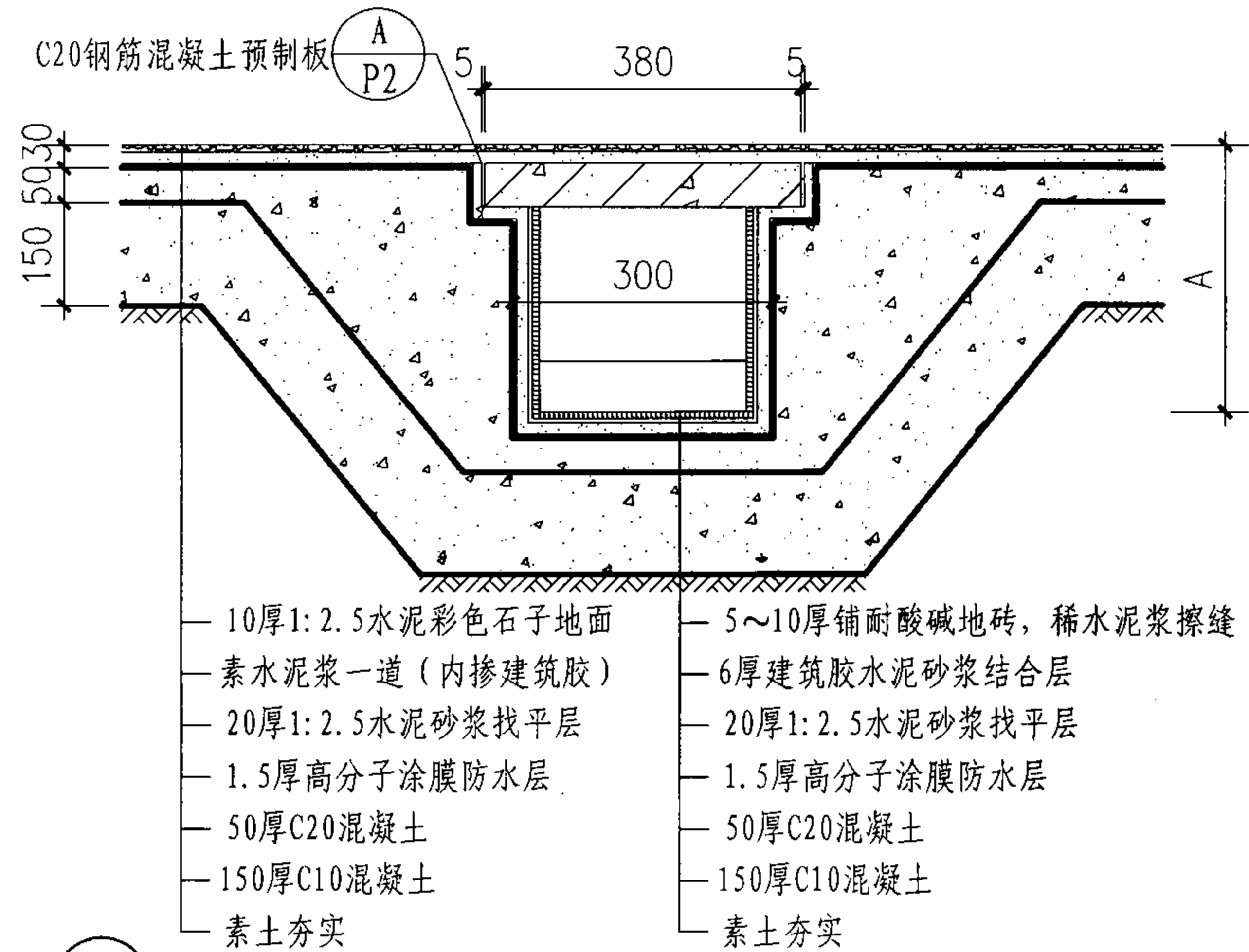
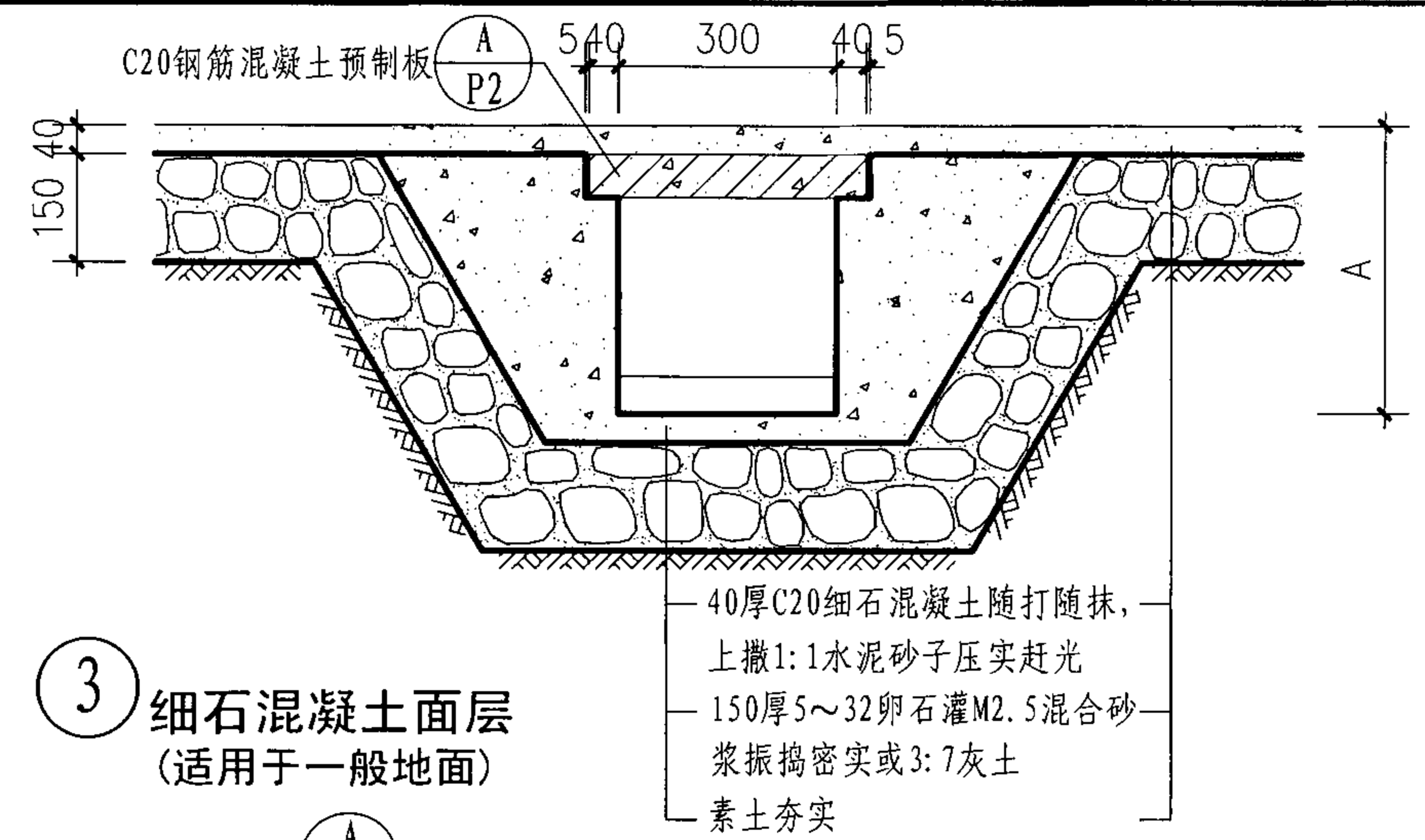
窗井 C  
设备吊装口 S  
排水沟 P  
成品排水沟 P  
集水坑 J

窗井 C  
设备吊装口 S  
排水沟 P  
成品排水沟 P  
集水坑 J

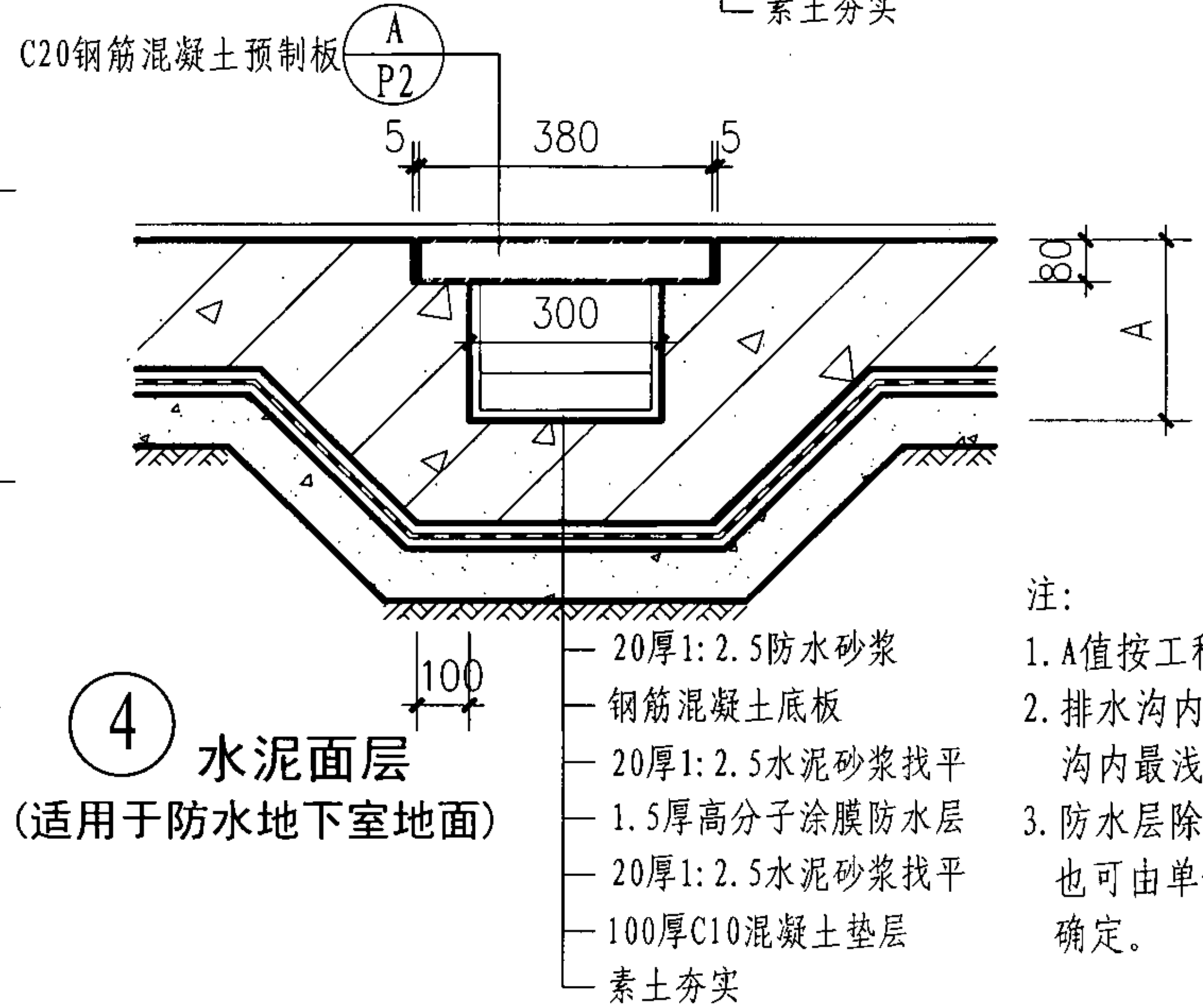
**① 水泥面层**  
(适用于一般地面)



**③ 细石混凝土面层**  
(适用于一般地面)



**② 水磨石面层**  
(适用于耐酸碱地面)

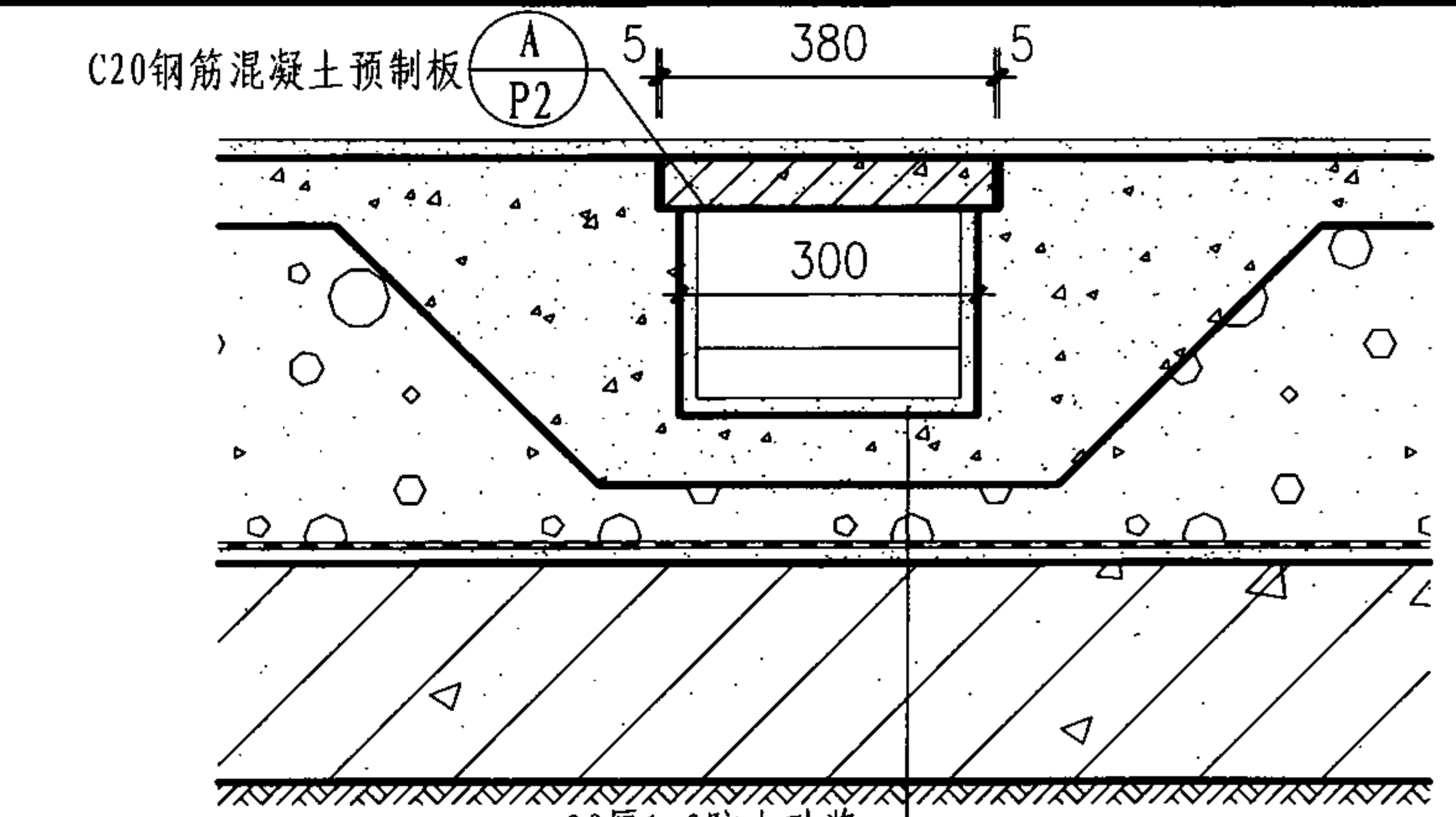


**④ 水泥面层**  
(适用于防水地下室地面)

注：  
1. A值按工程设计。  
2. 排水沟内需做0.5%的纵向找坡，沟内最浅处不得小于150mm。  
3. 防水层除本页图注明的做法外，也可由单体设计中的防水等级确定。

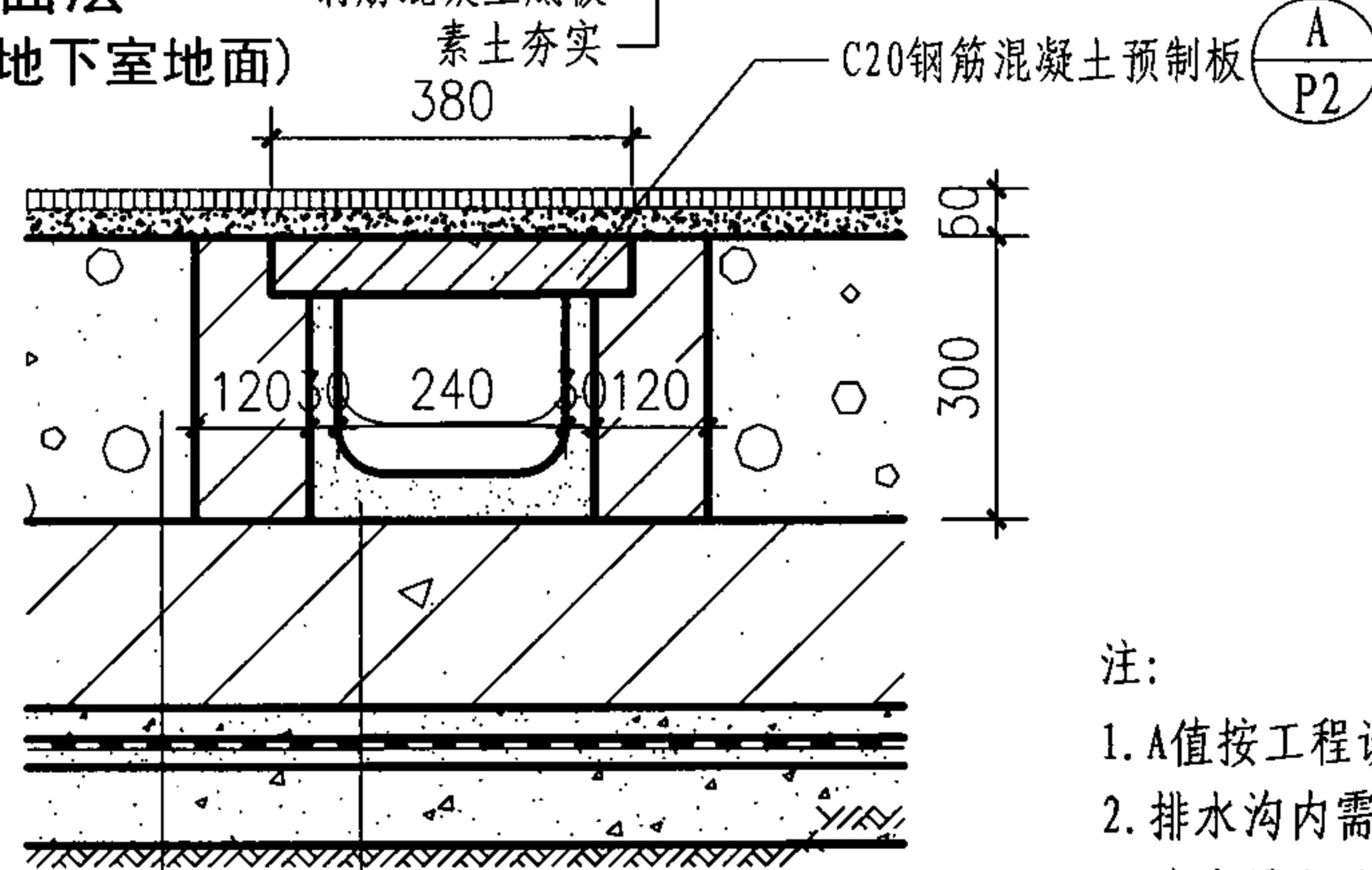
<b>室内暗排水沟详图</b>				图集号	07J306
审核	杨文春	校对	胡洪超	设计	田苑华
页					P14





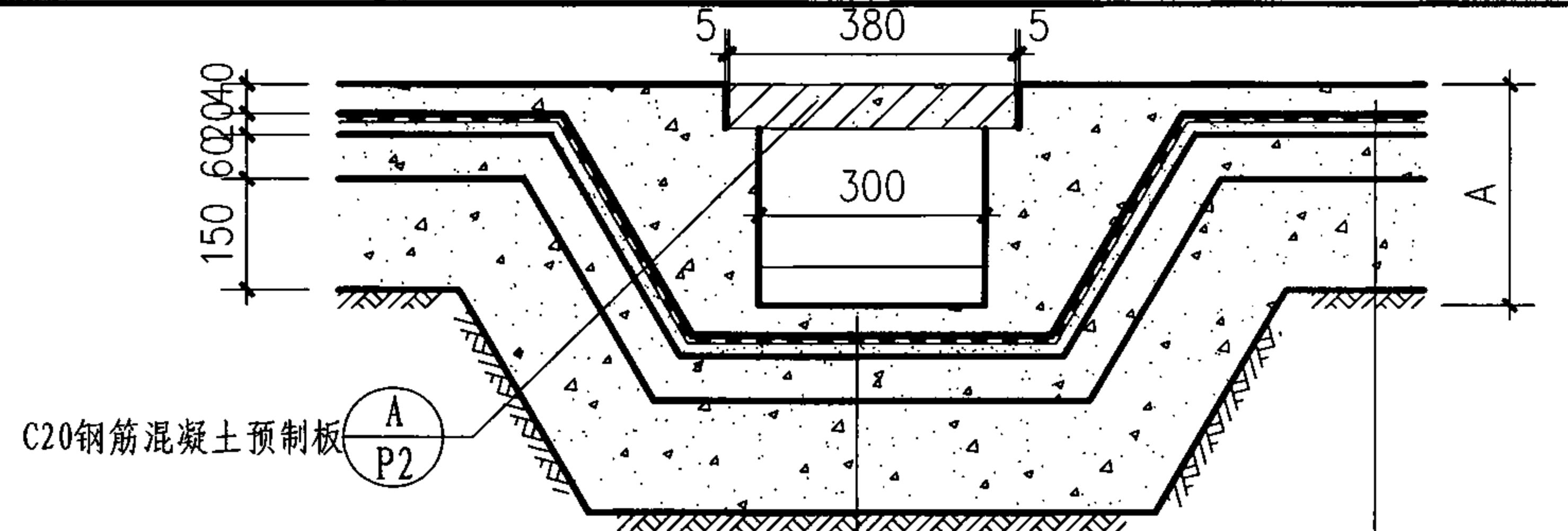
**① 水泥面层**  
(适用于防水地下室地面)

- 20厚1:3防水砂浆
- 80厚C20混凝土垫层
- 1:5水泥焦渣 (厚度见各工程)
- SBS改性沥青二道防水层
- 20厚1:2.5水泥砂浆找平
- 钢筋混凝土底板
- 素土夯实



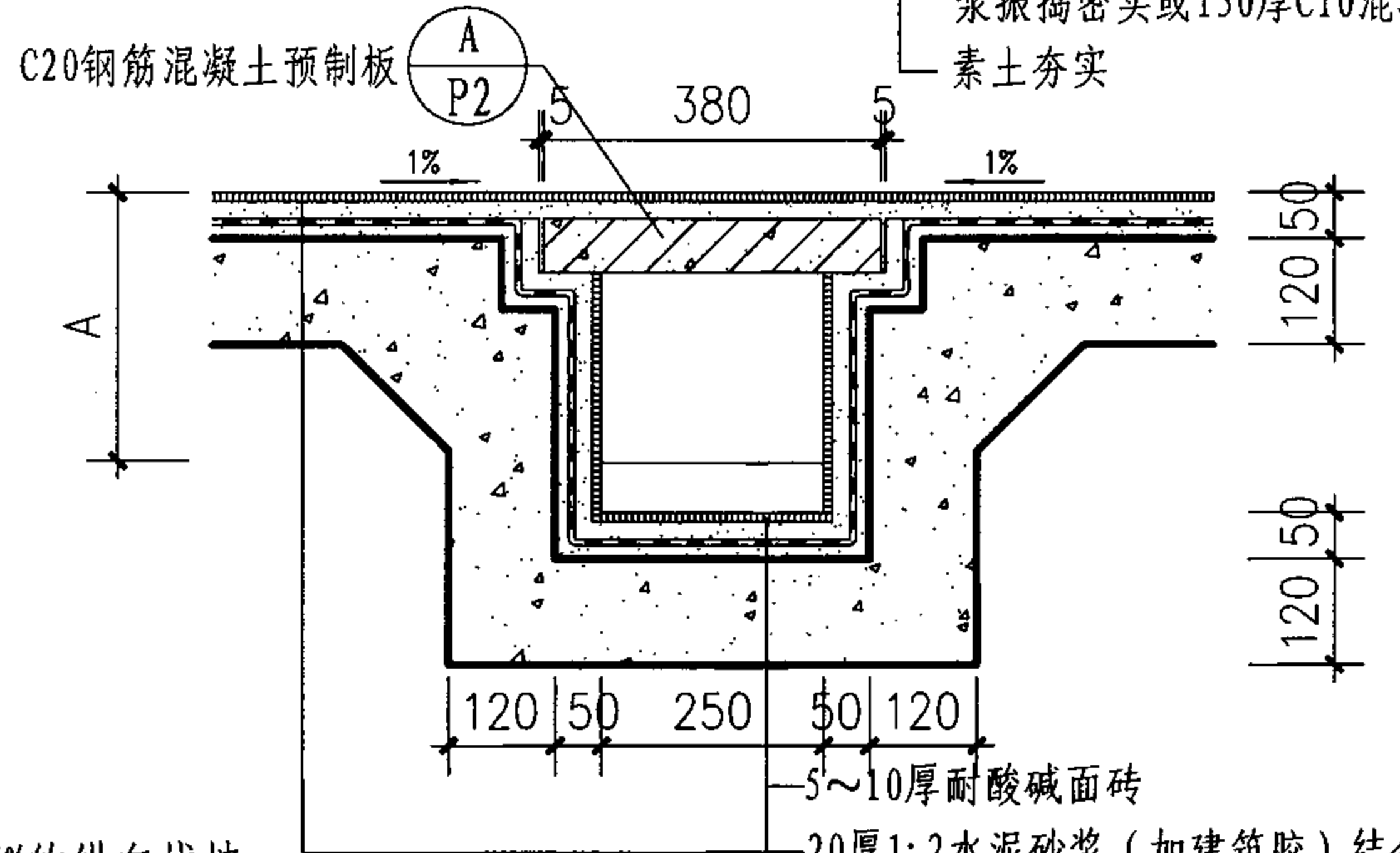
**② 地砖面层**  
(适用于防水地下室地面)

- 1:5水泥焦渣垫层 (厚度见工程设计)
- 20厚1:2.5防水砂浆
- 200厚现浇混凝土底板内掺防水剂
- 40厚C15混凝土保护层
- 防水层 (酌情可不要)
- 20厚1:2.5水泥砂浆找平层
- 100厚C10混凝土垫层
- 素土夯实



**③ 细石混凝土面层**  
(适用于防水一般地面)

- 40厚C20细石混凝土随打随抹, 上撒1:1水泥砂子压实赶光
- 1.5厚高分子涂膜防水层
- 20厚1:2.5水泥砂浆找平层
- 60厚C10混凝土垫层
- 150厚5~32卵石灌M2.5混合砂浆振捣密实或150厚C10混凝土素土夯实



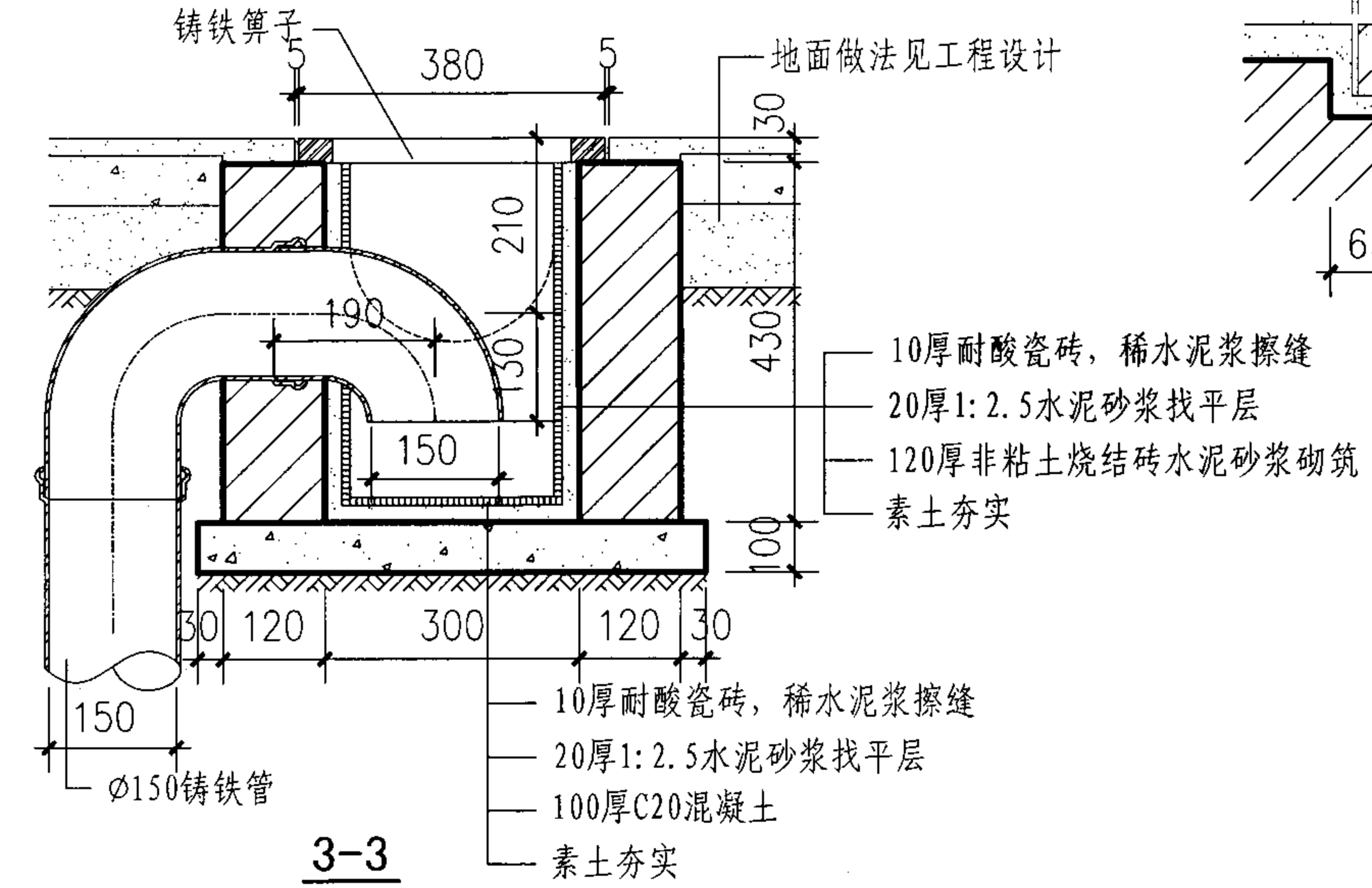
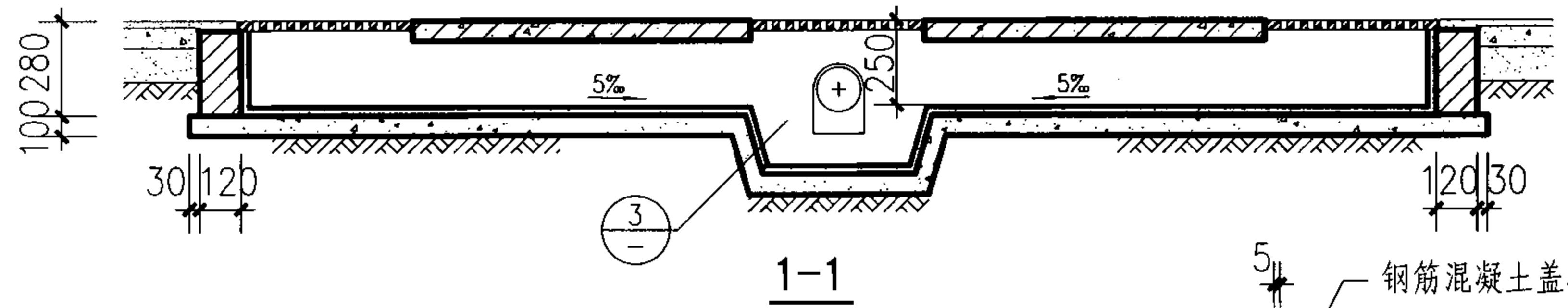
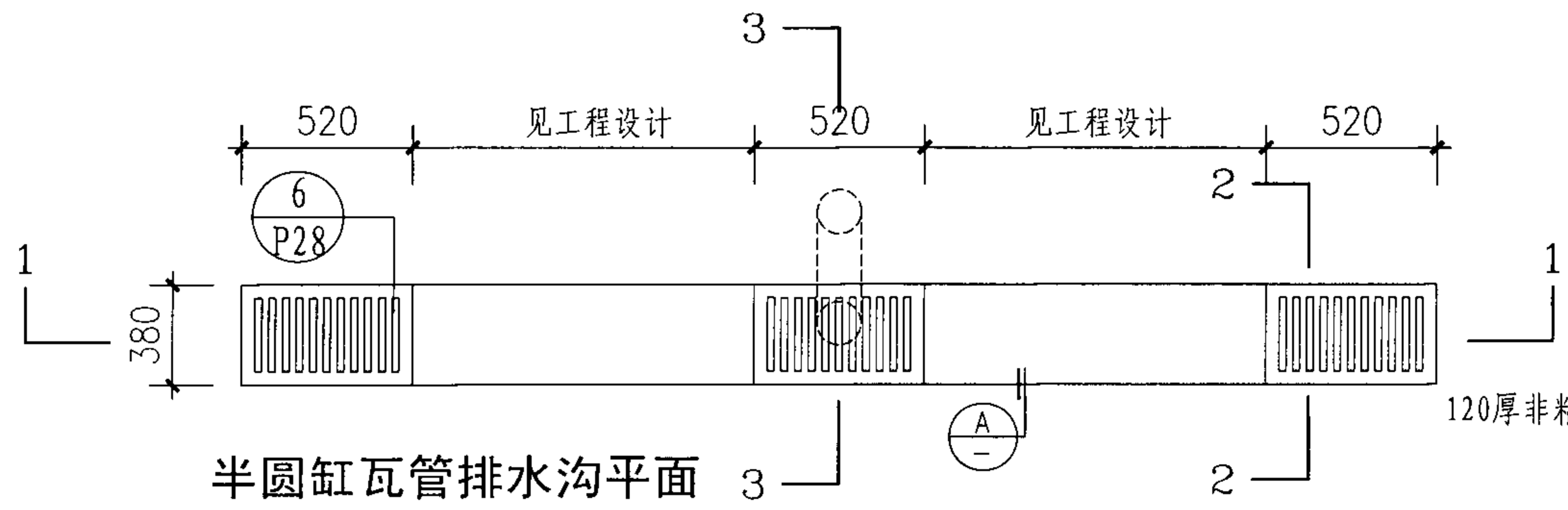
**④ 地砖面层**  
(适用于防水洁净地面)

- 5~10厚耐酸碱面砖
- 20厚1:2水泥砂浆 (加建筑胶) 结合层
- 1.5厚单组分聚氨酯防水涂膜表面撒粘细砂
- 20厚1:2.5水泥砂浆找平层
- 120厚C10混凝土
- 素土夯实

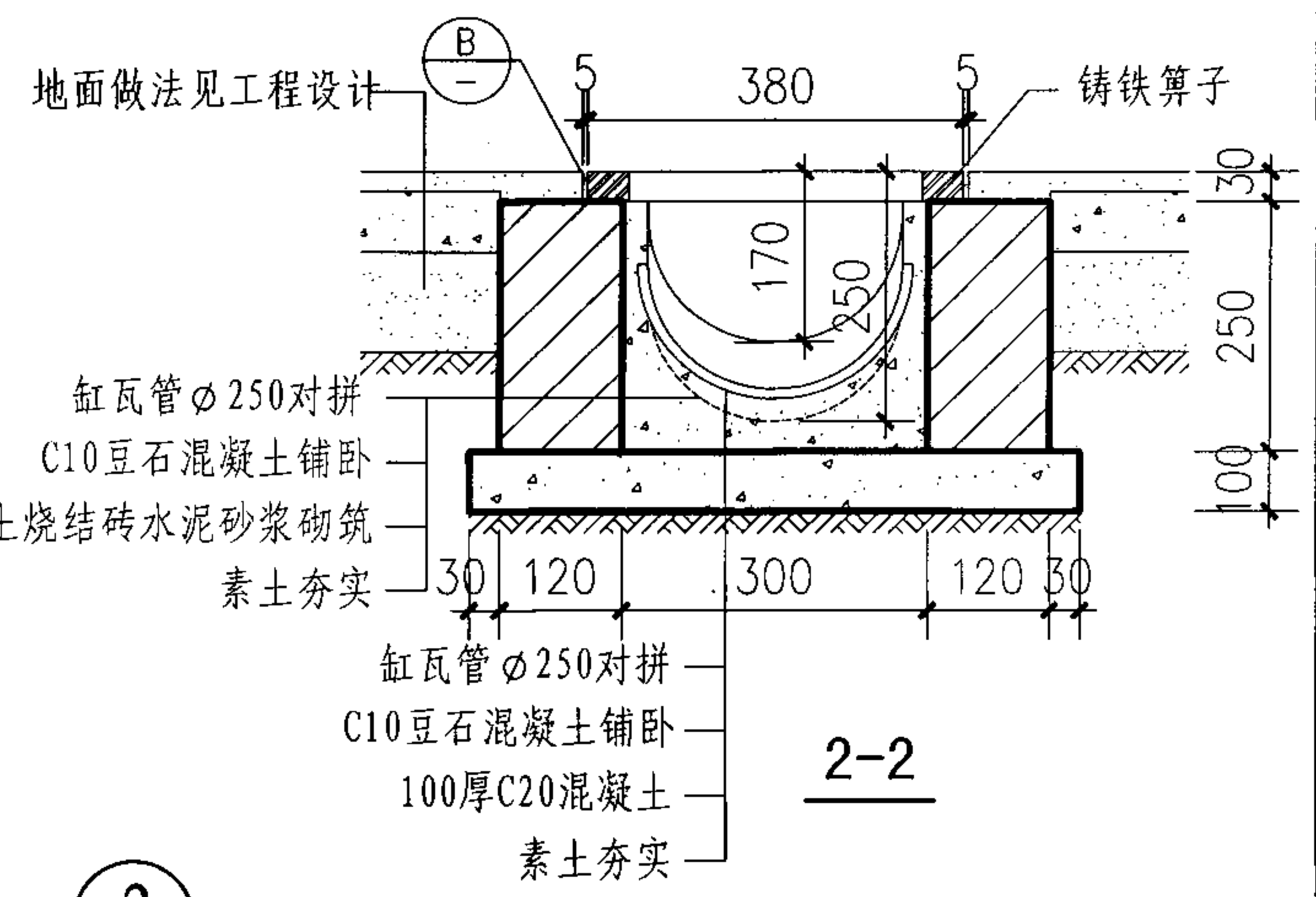
注:  
1. A值按工程设计。  
2. 排水沟内需做0.5%的纵向找坡, 沟内最浅处不得小于150mm。  
3. 防水层除本页图注明的做法外, 也可由单体设计中的防水等级确定。

**室内暗排水沟详图**

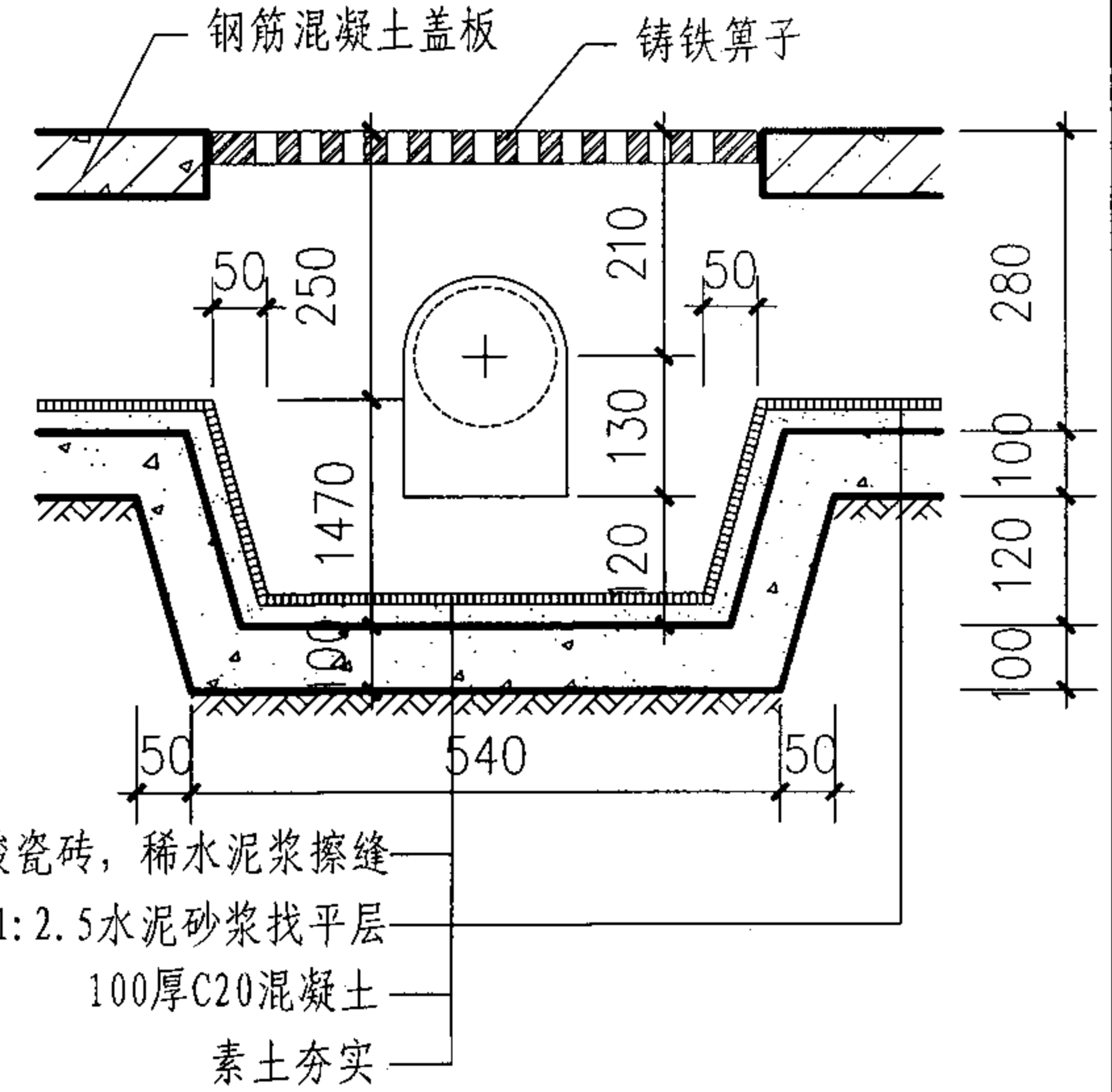
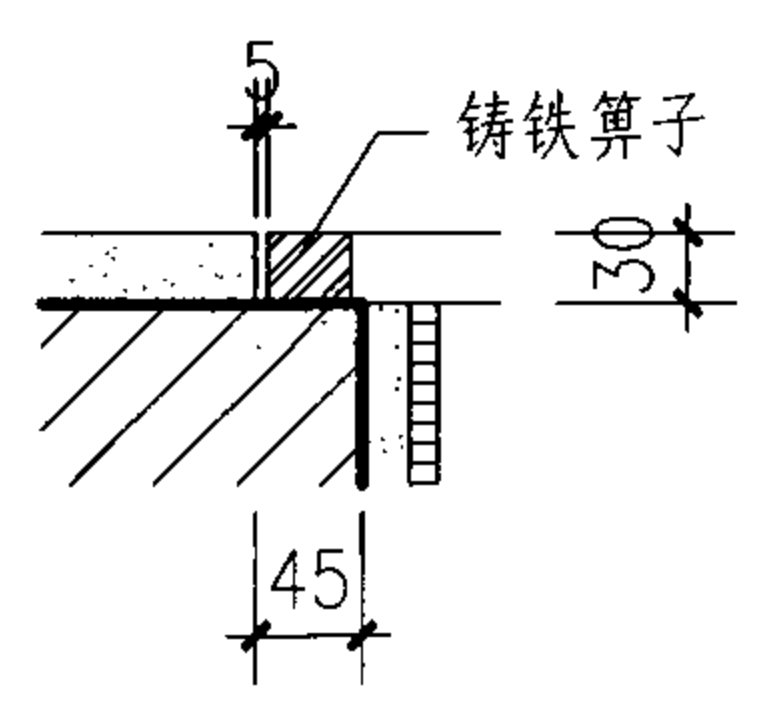
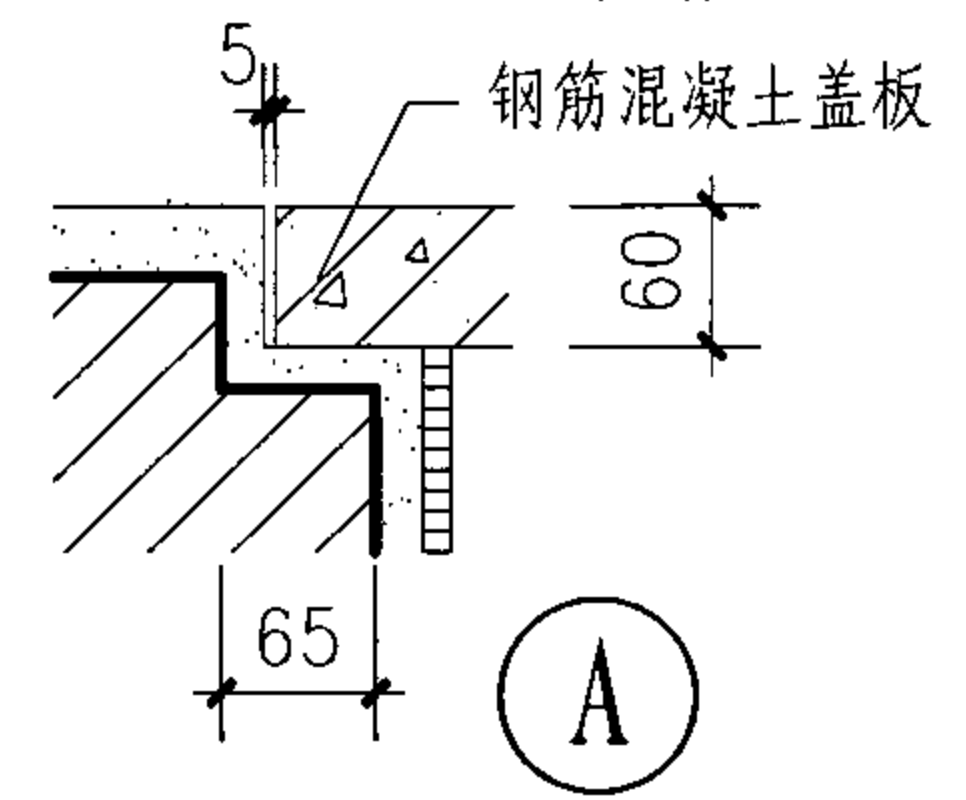
图集号 07J306



① 非粘土烧结砖集水坑



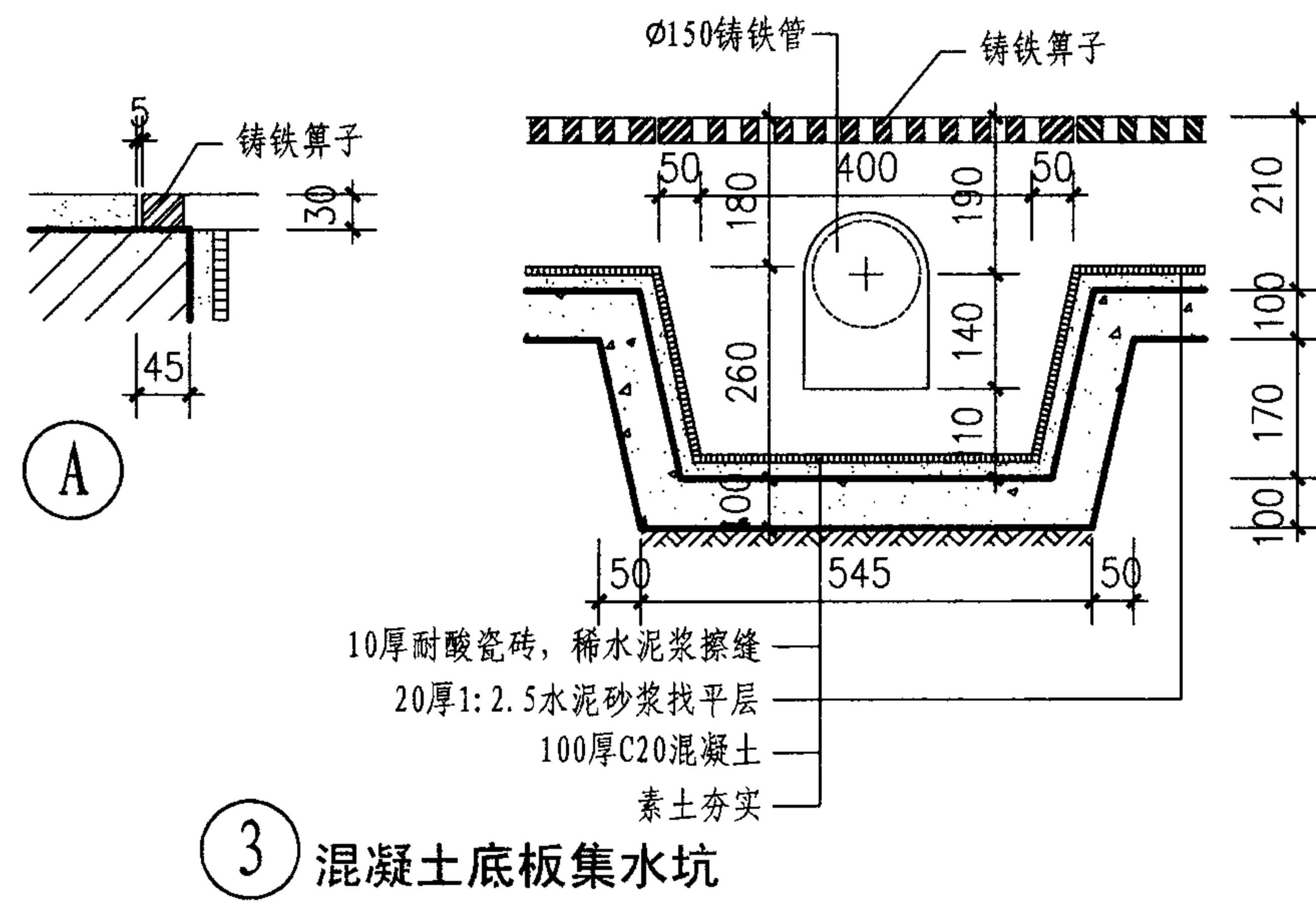
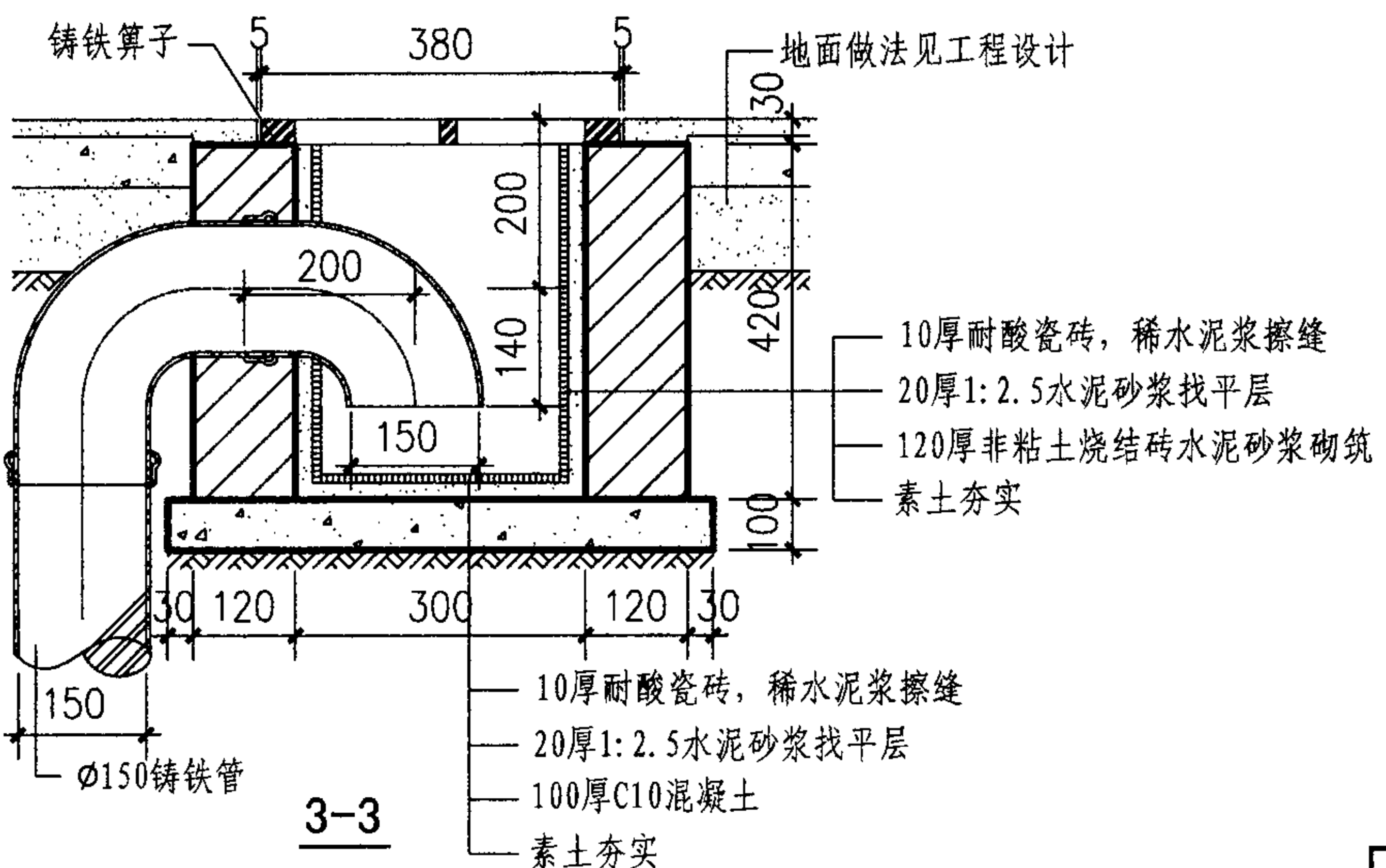
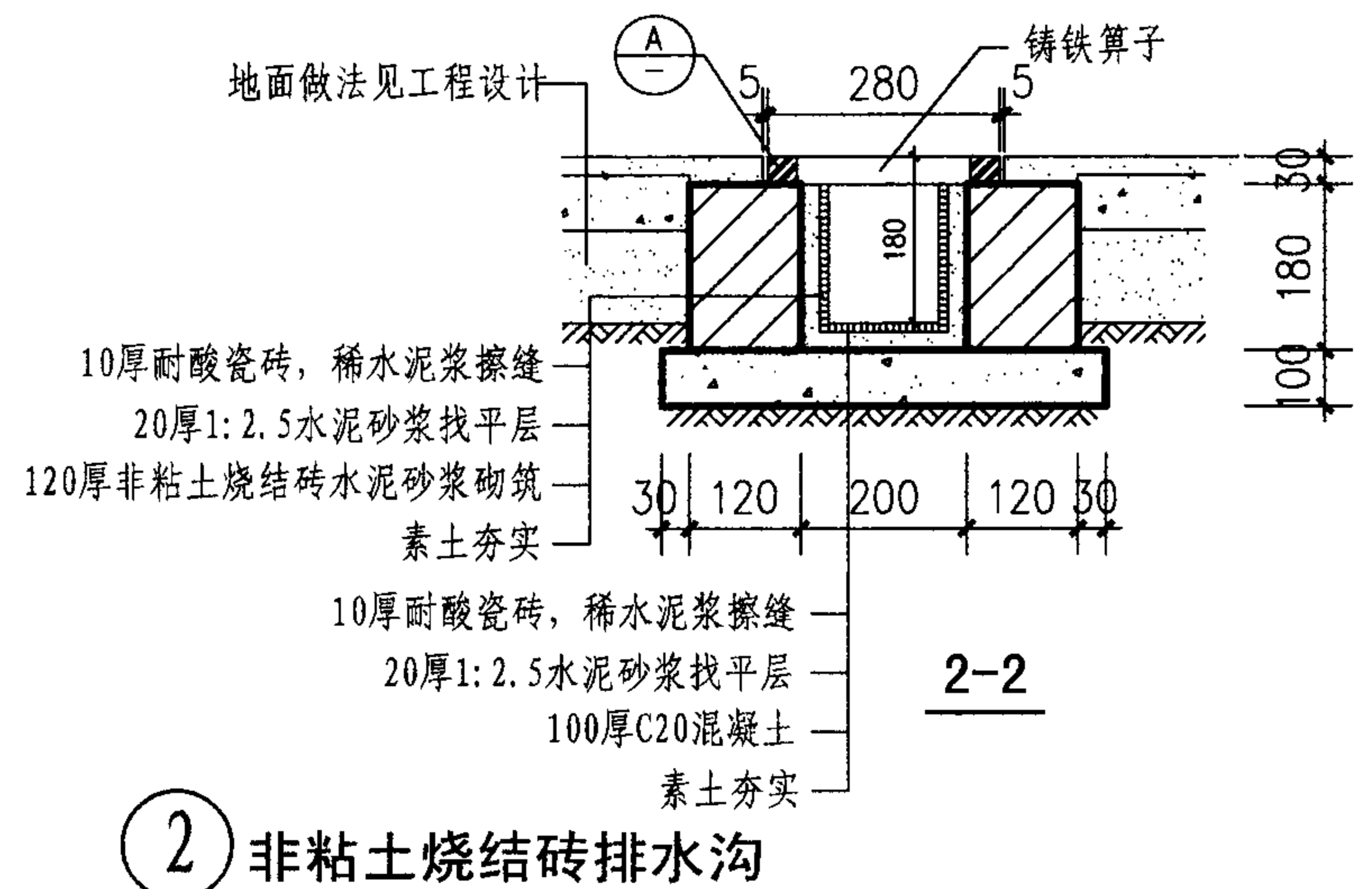
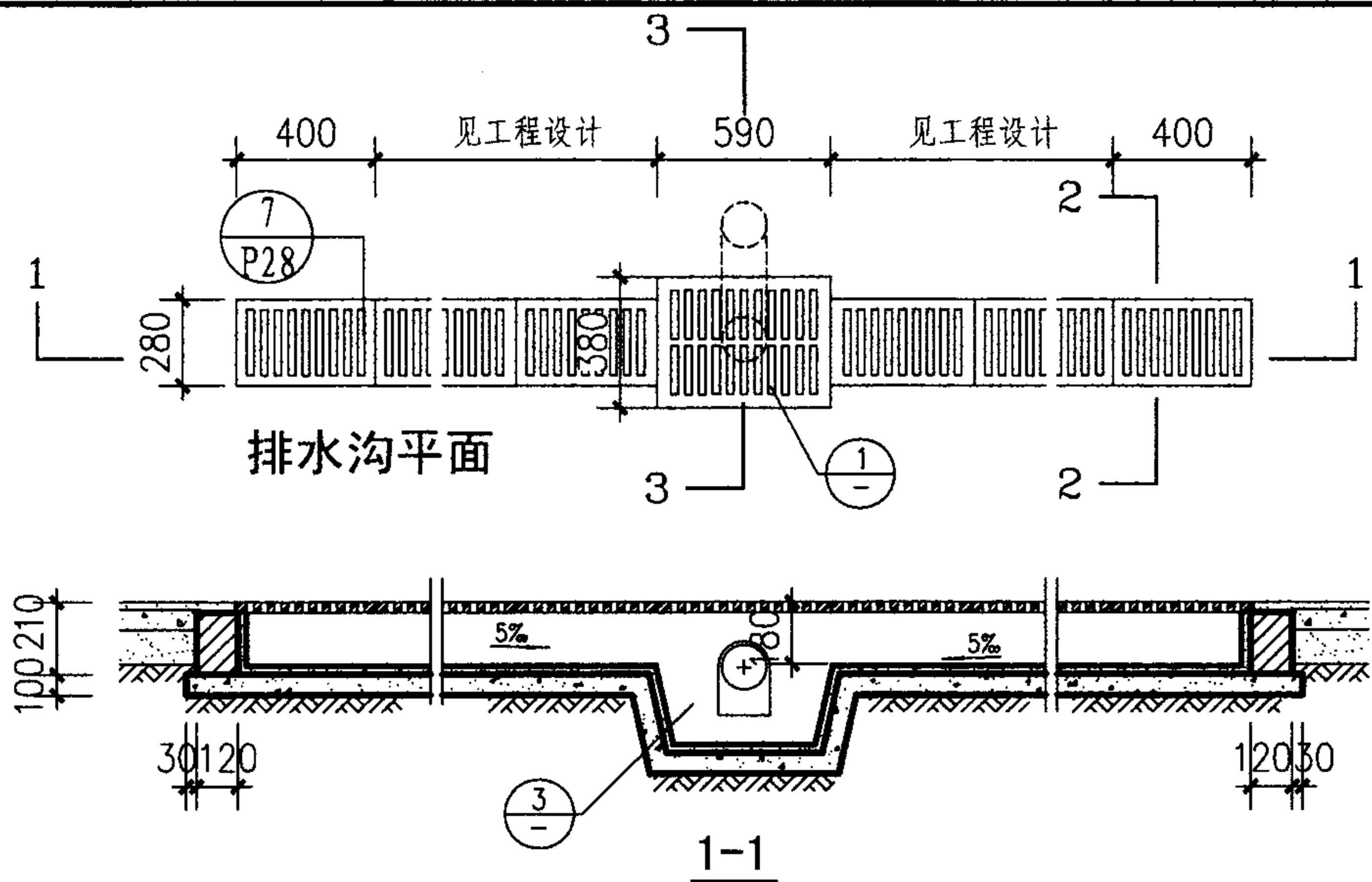
② 半圆缸瓦管排水沟



③ 混凝土底板集水坑

室内排水沟详图(有集水坑)

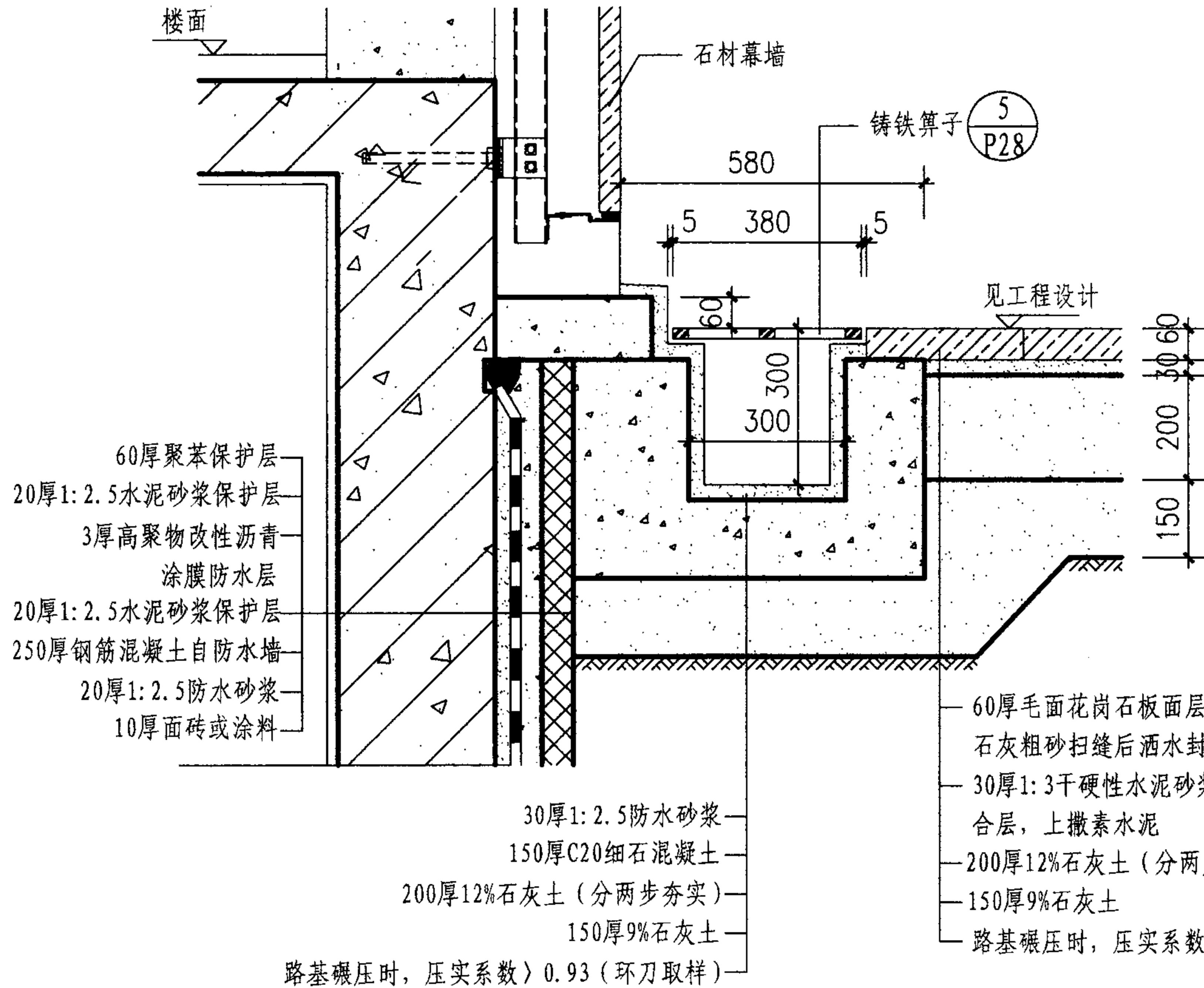
图集号 07J306



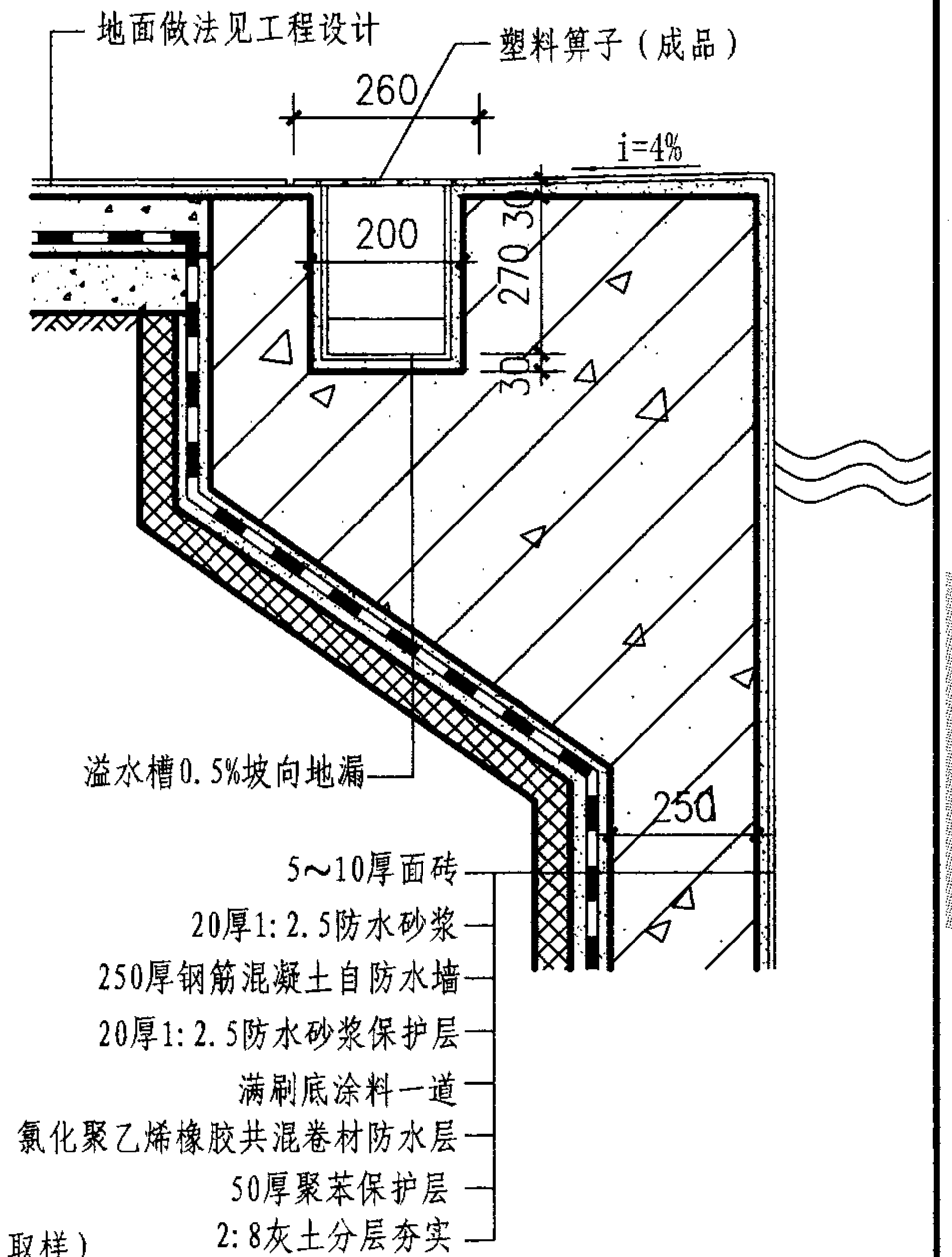
### 室内排水沟详图(有集水坑)

图集号 07J306

审核杨文春 杨文春 校对胡洪超 胡洪超 设计田苑华 田苑华 页 P17



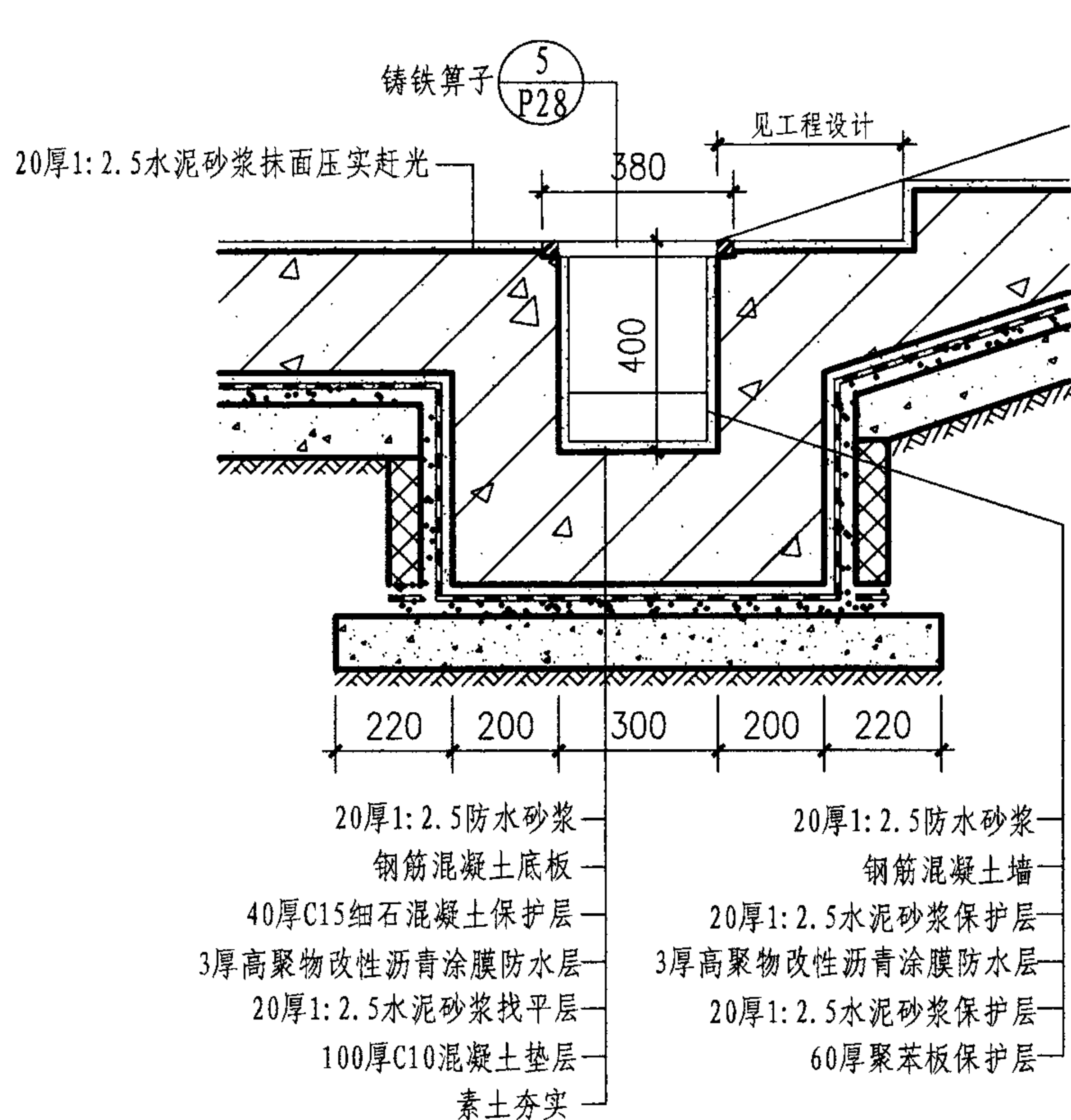
① 墙边排水沟



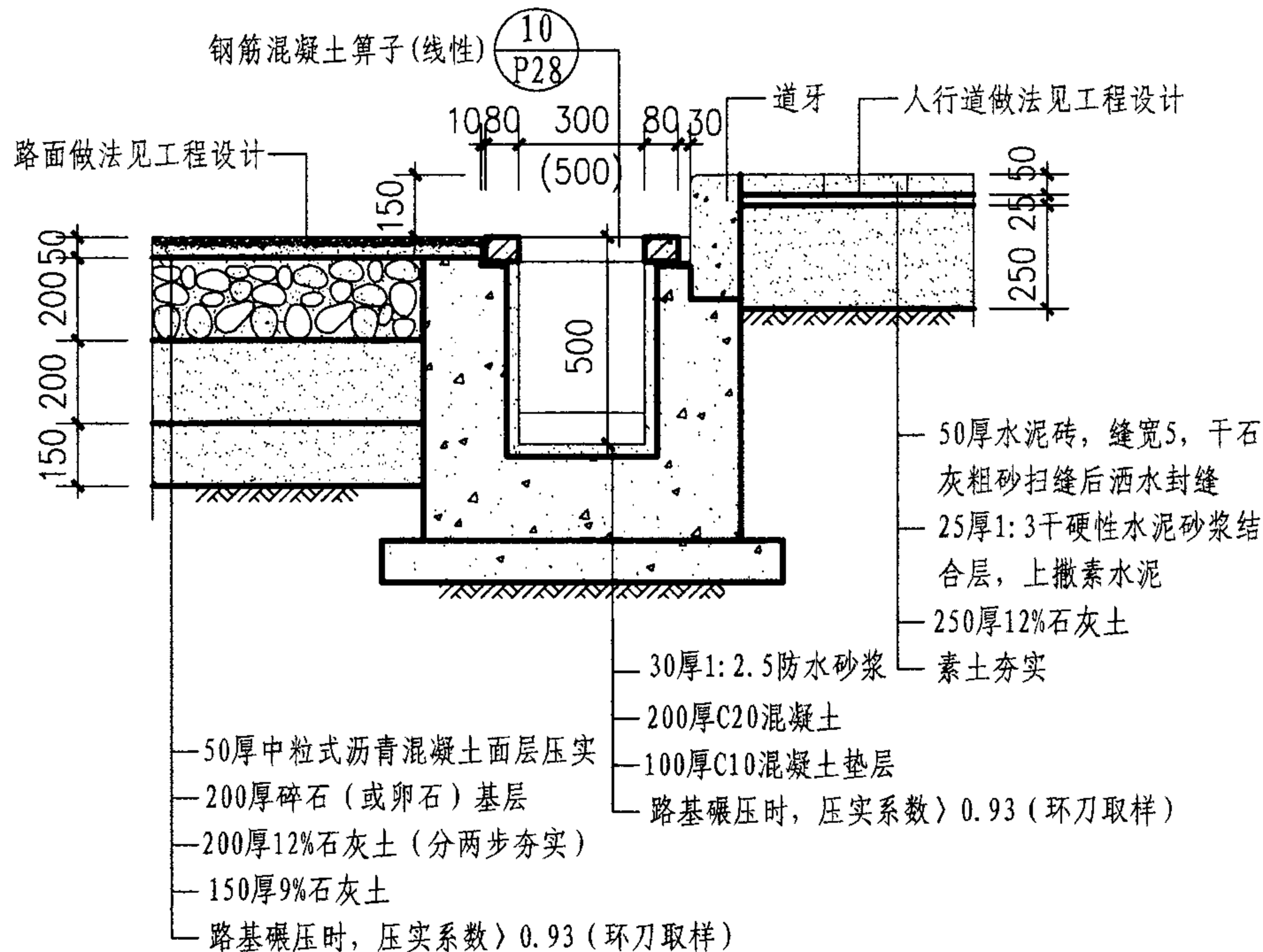
② 游泳池排水沟

注: 1. 排水沟内需做0.5%的纵向找坡, 沟内最浅处不得小于150mm。  
2. 防水层除本页图注明的做法外, 也可由单体设计中的防水等级确定。

<b>室外排水沟详图</b>						图集号	07J306
审核	杨文春	校对	胡洪超	设计	田苑华	页	P18



① 自行车坡道排水沟



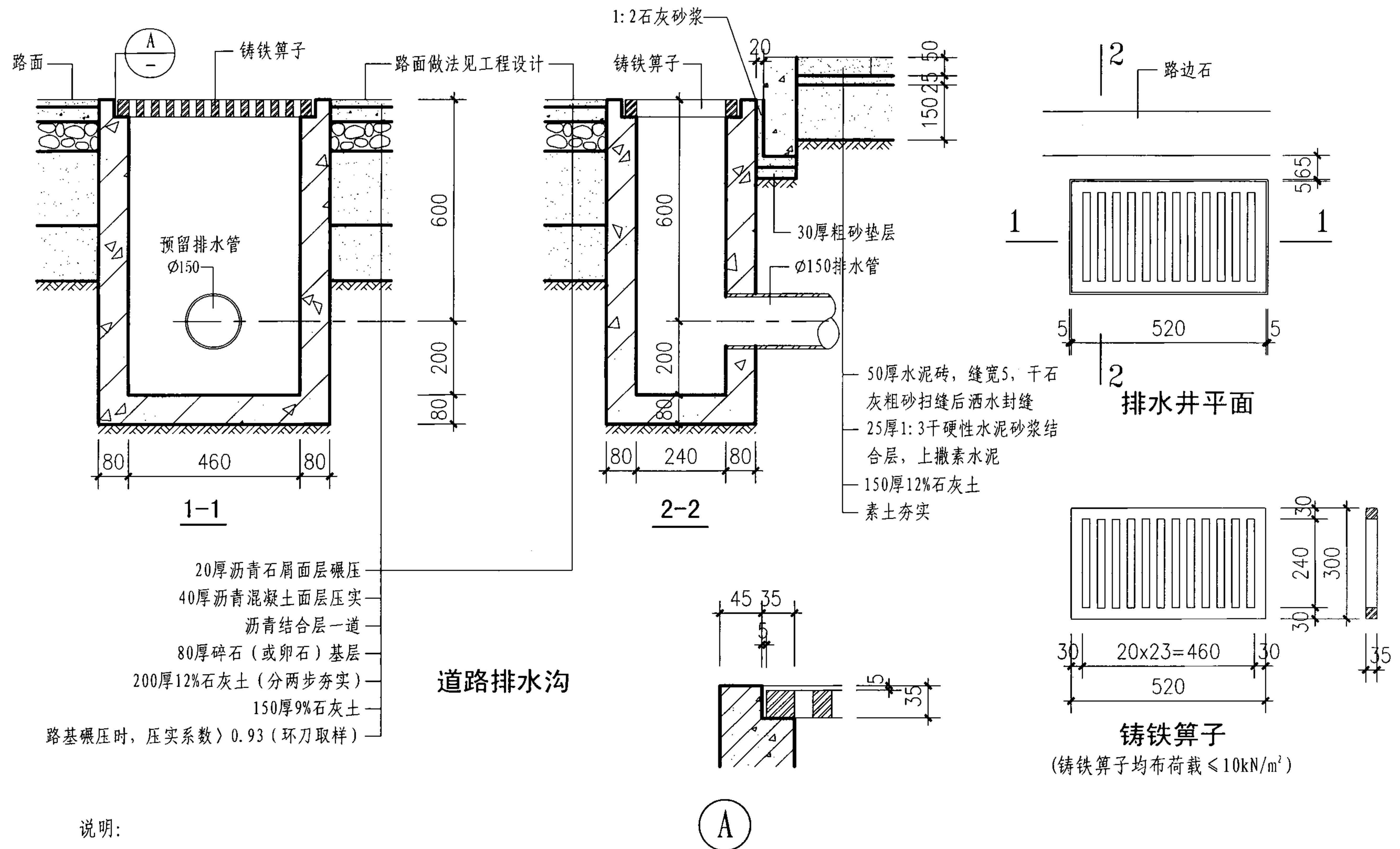
② 道路排水沟  
(括号内数字用于点式排水沟)

- 注:
1. 排水沟内需做0.5%的纵向找坡, 沟内最浅处不得小于150mm。
  2. 防水层除本页图注明的做法外, 也可由单体设计中的防水等级确定。
  3. 点式排水沟尺寸500×500。

<b>室外排水沟详图</b>						图集号	07J306
审核	杨文春	杨文春	校对	胡洪超	胡洪超	设计	田苑华 田苑华
						页	P19

窗井 C  
设备吊装口 S  
排水沟 P  
成品排水沟 P  
集水坑 J

窗井 C  
设备吊装口 S  
排水沟 P  
成品排水沟 P  
集水坑 J



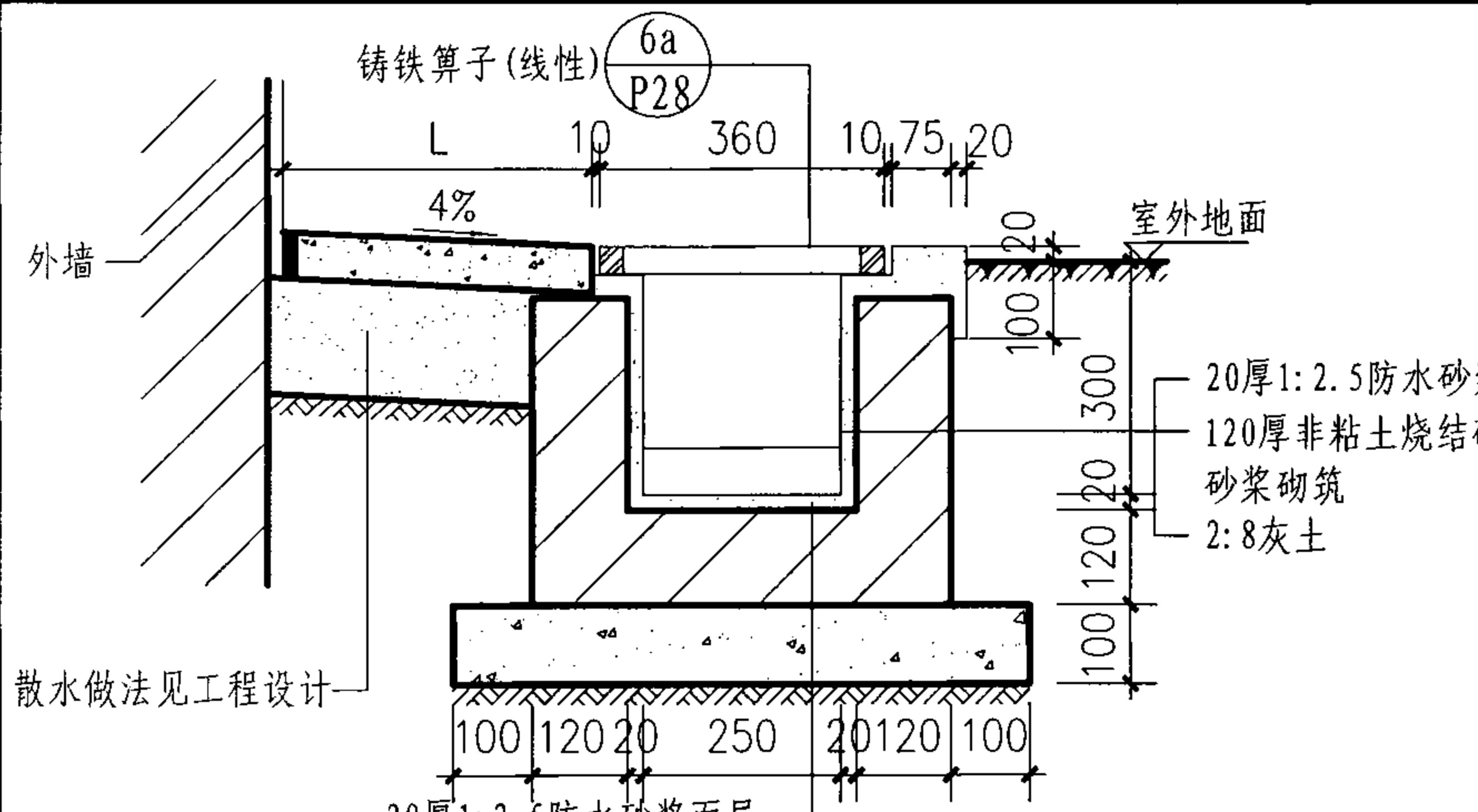
<b>室外排水沟详图</b>				图集号	07J306
审核	杨文春	校对	胡洪超	设计	田苑华
页					P20



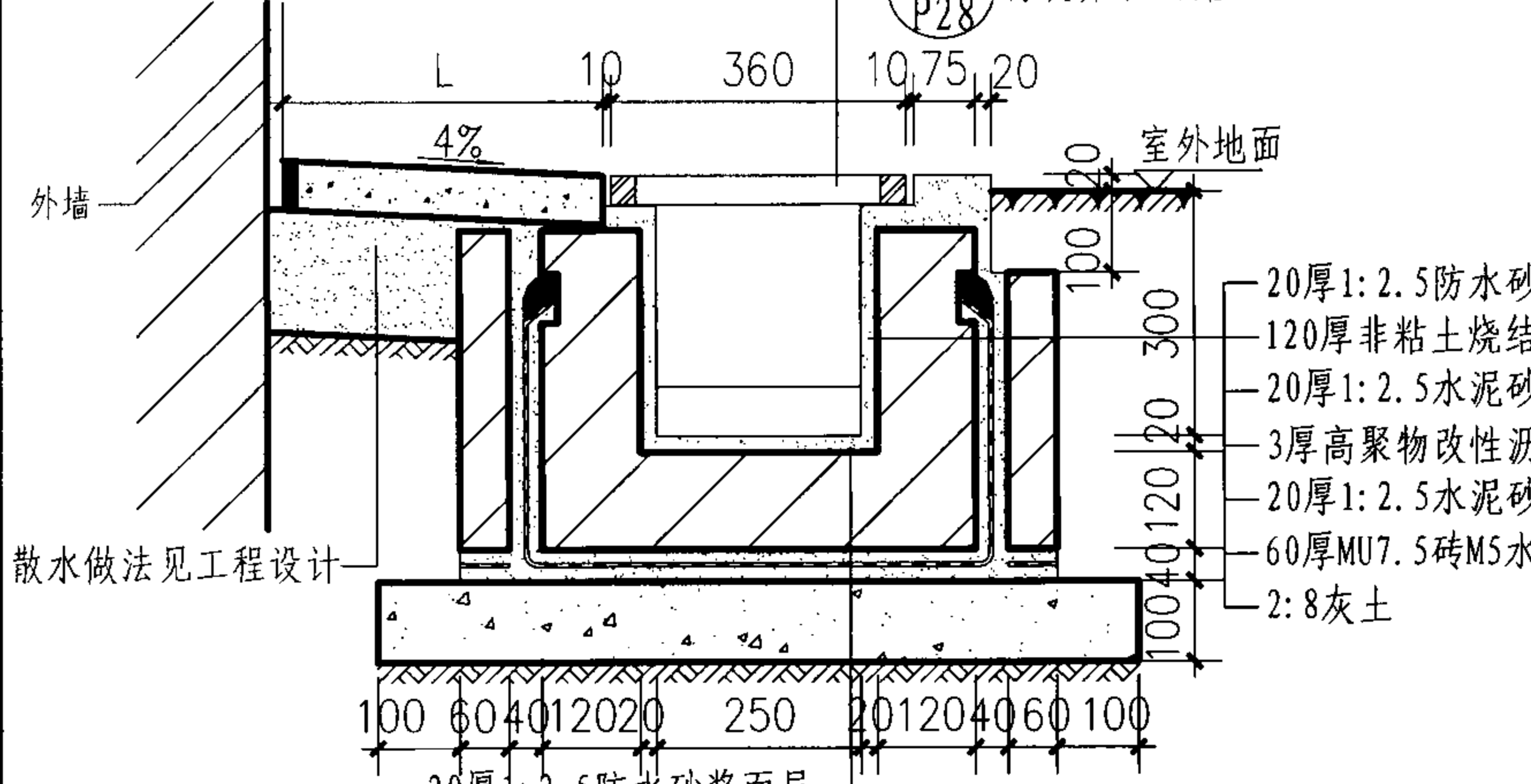


窗井 C  
设备吊装口 S  
排水沟 P  
成品排水沟 P  
集水坑 J

窗井 C  
设备吊装口 S  
排水沟 P  
成品排水沟 P  
集水坑 J

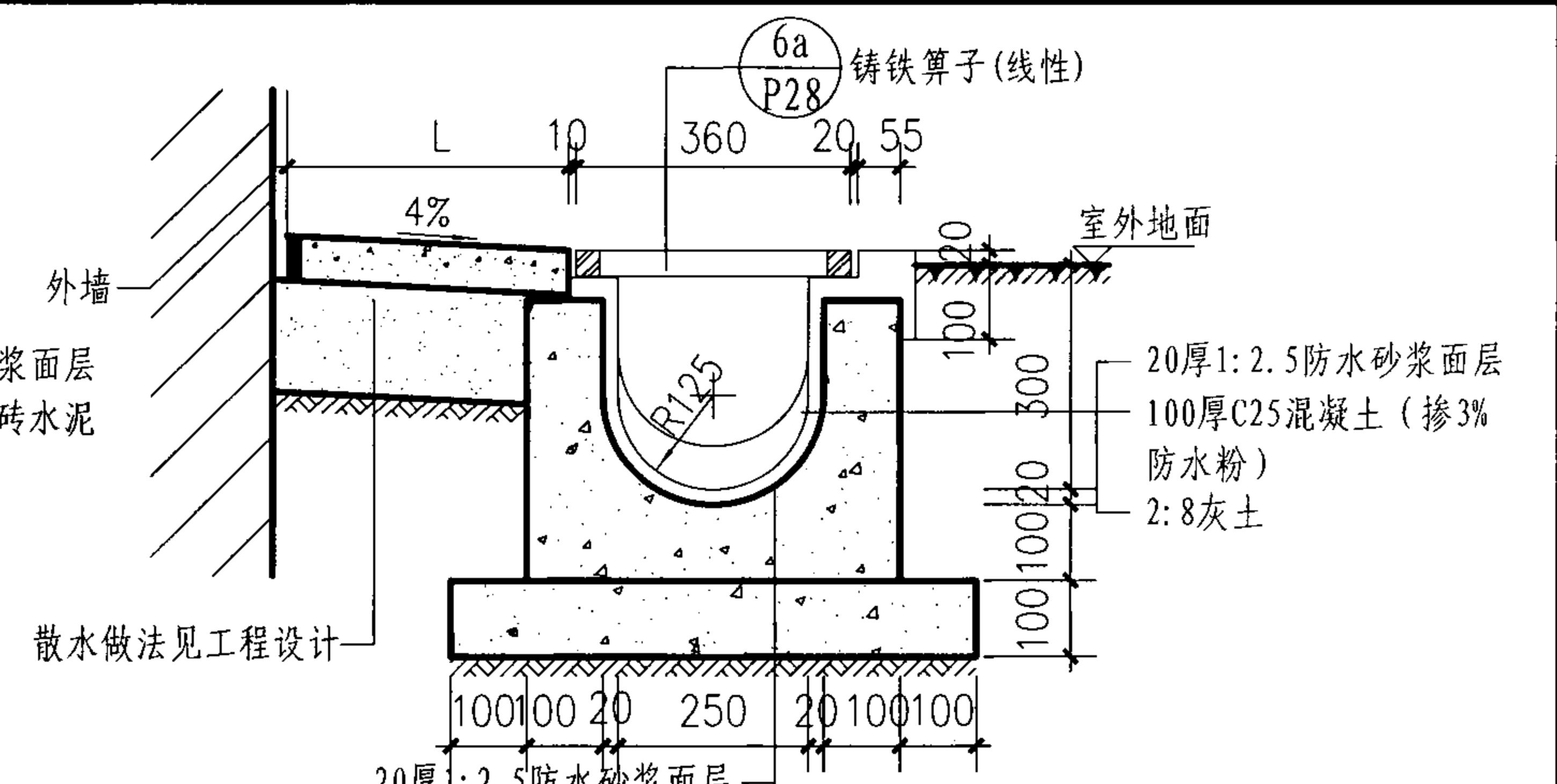


① 非粘土烧结砖排水沟

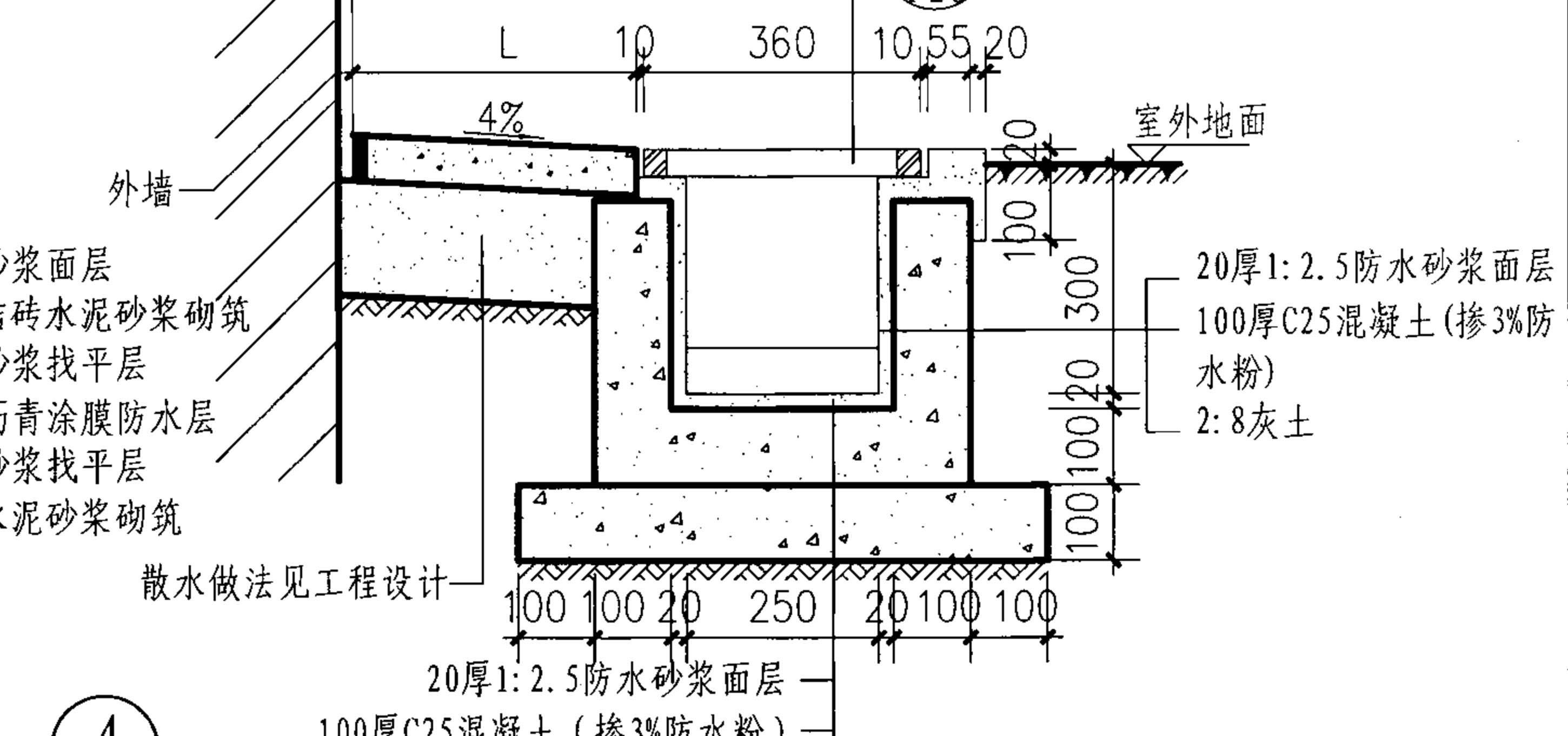


② 非粘土烧结砖排水沟(有防水层)

- 注: 1. L值按工程设计。  
2. 排水沟内需做0.5%的纵向找坡, 沟内最浅处不得小于150mm。  
3. 防水层除本页图注明的做法外, 也可由单体设计中的防水等级确定。  
4. 本页图适用于西部大孔土地区。



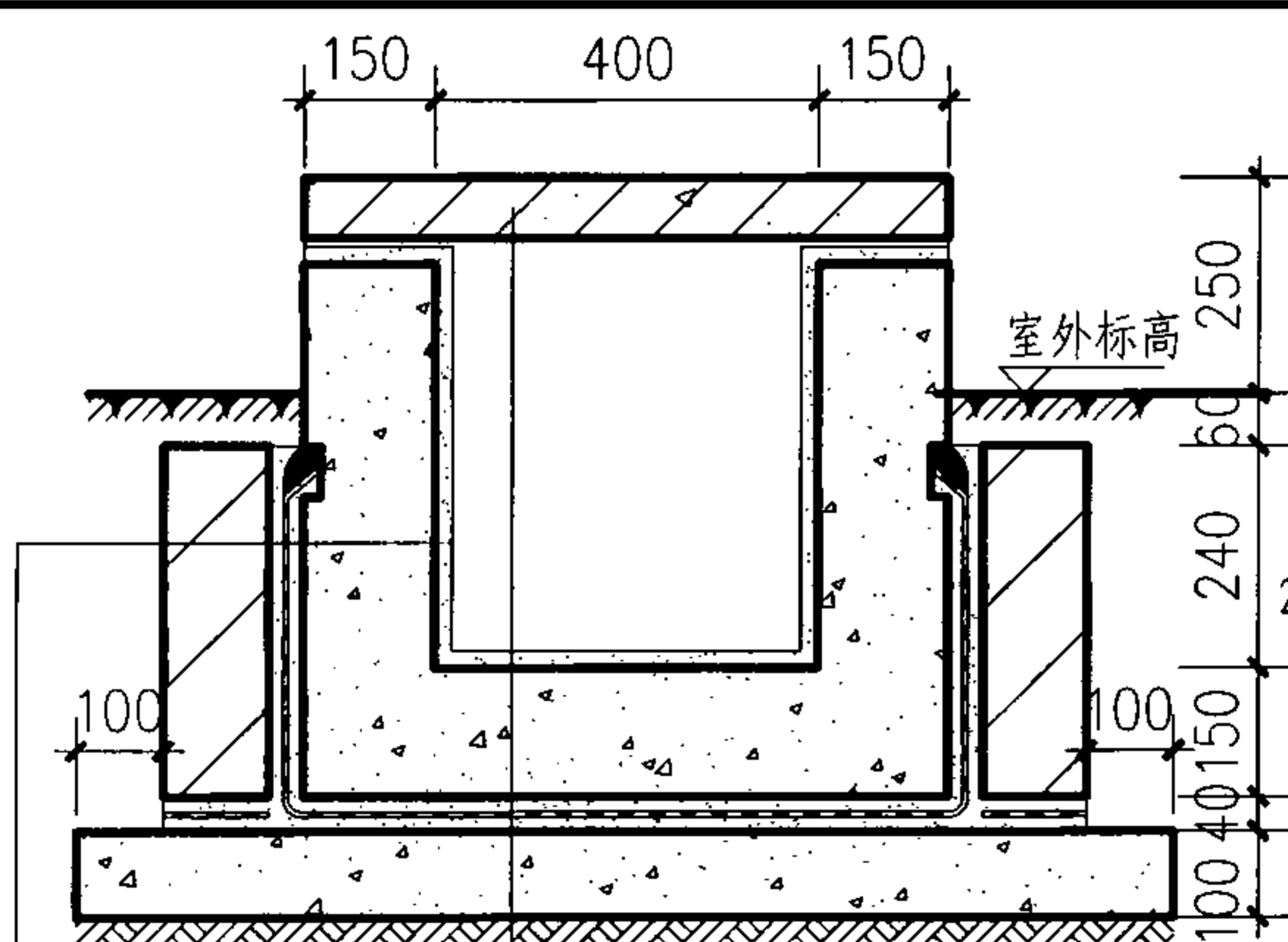
③ 混凝土排水沟



④ 混凝土排水沟

<b>室外排水沟详图</b>					图集号	07J306	
审核	杨文春	校对	胡洪超	设计	田苑华	页	P22

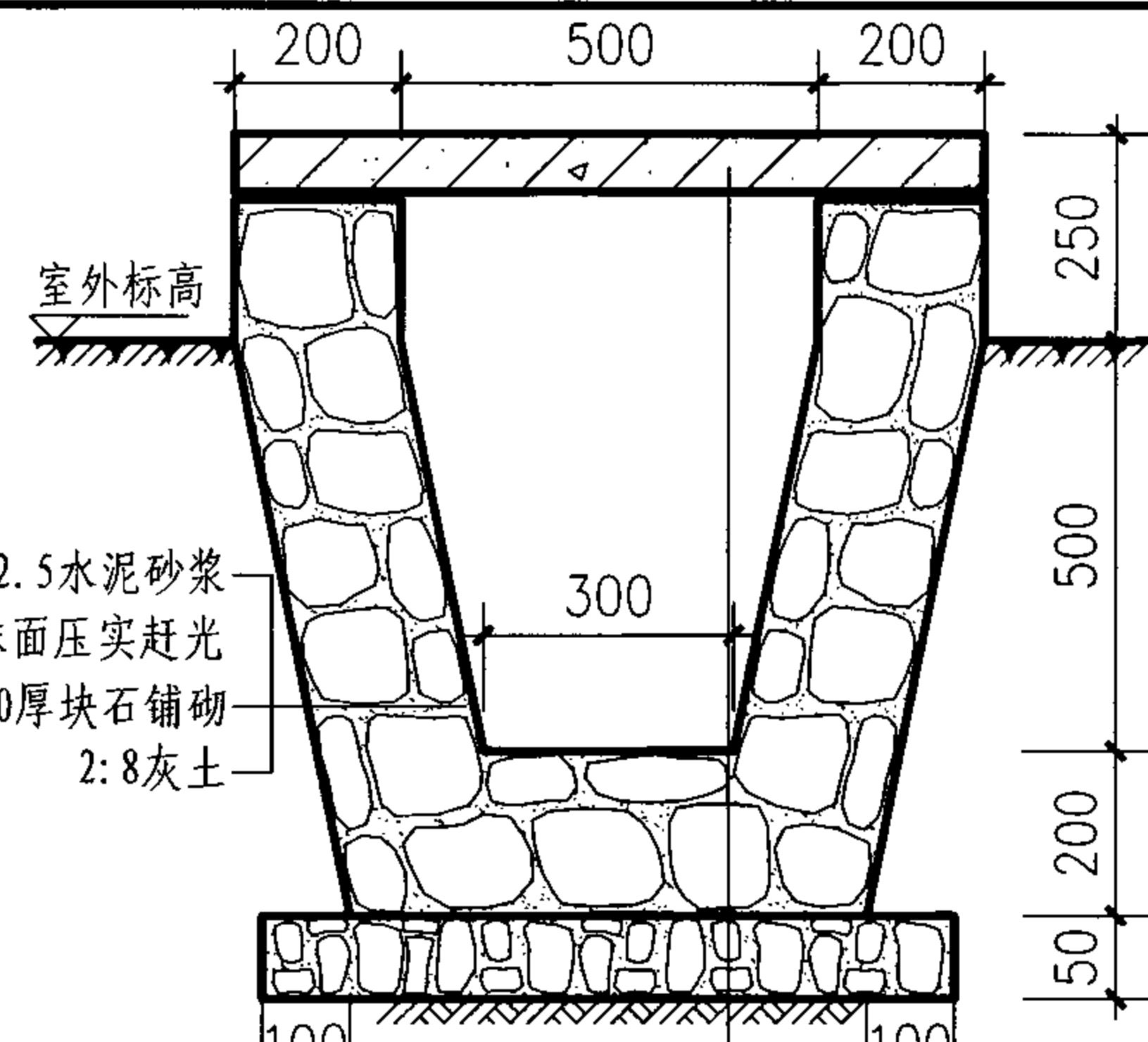




1 混凝土排水沟 (有防水层)

- 20厚1:3防水砂浆面层
- 150厚C25混凝土
- 20厚1:2.5水泥砂浆找平层
- 3厚高聚物改性沥青涂膜防水层
- 20厚1:2.5水泥砂浆找平层
- 120厚非粘土烧结砖水泥砂浆砌筑
- 2:8灰土
- 100厚预制C25钢筋混凝土盖板
- 20厚1:2.5水泥砂浆抹面压实赶光
- 素水泥浆一道(内掺建筑胶)
- 150厚C25混凝土随打随抹光
- 20厚1:2.5水泥砂浆找平层
- 3厚高聚物改性沥青涂膜防水层
- 20厚1:2.5水泥砂浆找平层
- 100厚C10混凝土垫层
- 素土夯实

3 块石排水沟

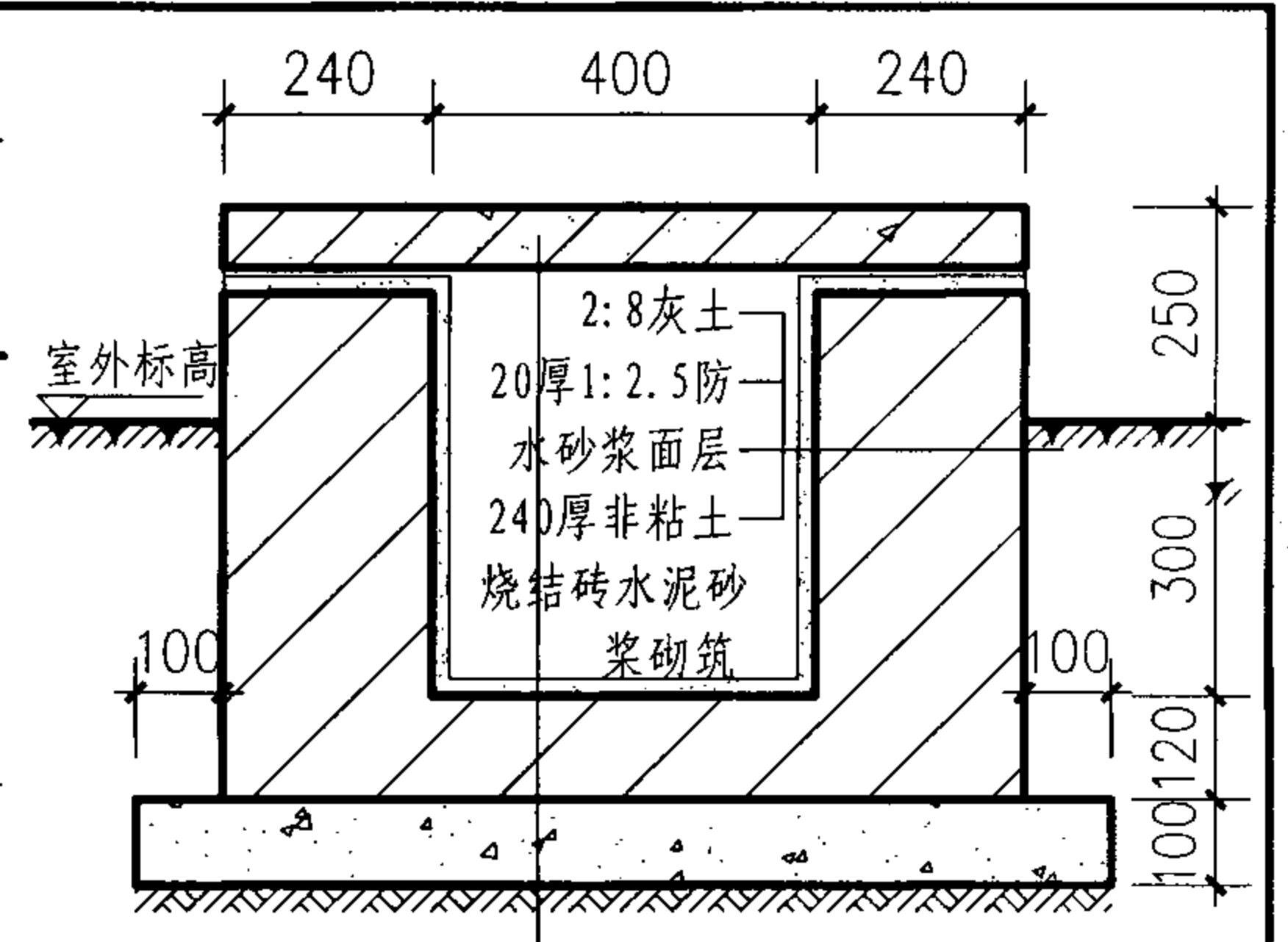


- 100厚预制C25钢筋混凝土盖板
- 1:2.5防水砂浆嵌缝抹平赶光
- 200厚块石铺砌
- 100厚碎石或碎砖
- 1:3水泥砂浆灌缝
- 素土夯实

- 注:
1. 用于明埋时, 钢筋混凝土盖板之间用高标号砂浆填实。
  2. 排水沟内需做0.5%的纵向找坡, 沟内最浅处不得小于350mm。
  3. 防水层除本页图注明的做法外, 也可由单体设计中的防水等级确定。
  4. 混凝土盖板及荷载要求见工程设计。

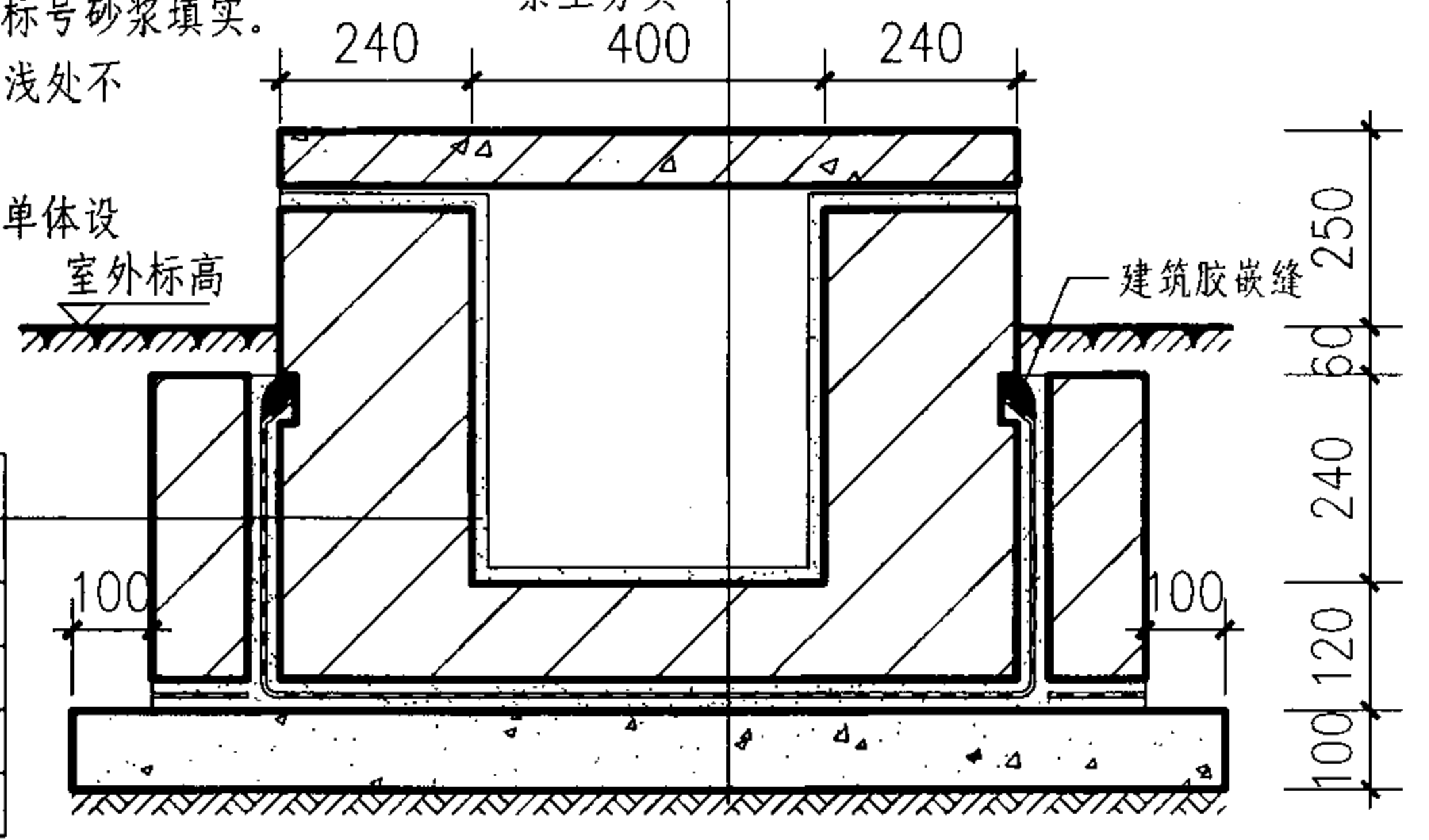
- 20厚1:2.5水泥砂浆抹面压实赶光
- 240厚非粘土烧结砖水泥砂浆砌筑
- 20厚1:2.5水泥砂浆找平层
- 3厚高聚物改性沥青涂膜防水层
- 20厚1:2.5水泥砂浆找平层
- 120厚非粘土烧结砖水泥砂浆砌筑
- 2:8灰土

4 非粘土烧结砖排水沟(有防水层)



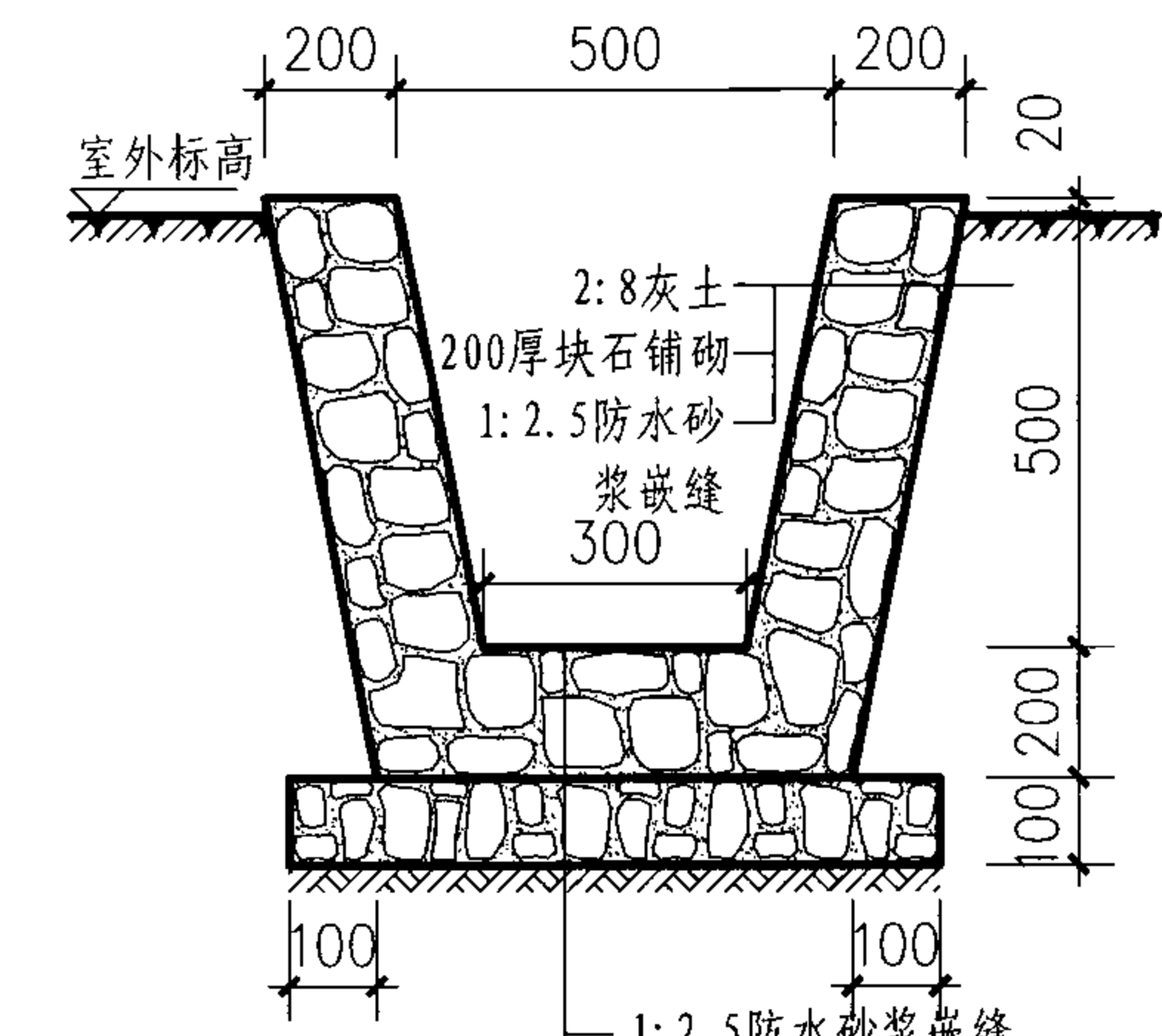
- 100厚预制C25钢筋混凝土盖板
- 20厚1:2.5水泥砂浆抹面压实赶光
- 120厚非粘土烧结砖水泥砂浆砌筑
- 100厚C10混凝土垫层
- 素土夯实

5 非粘土烧结砖排水沟



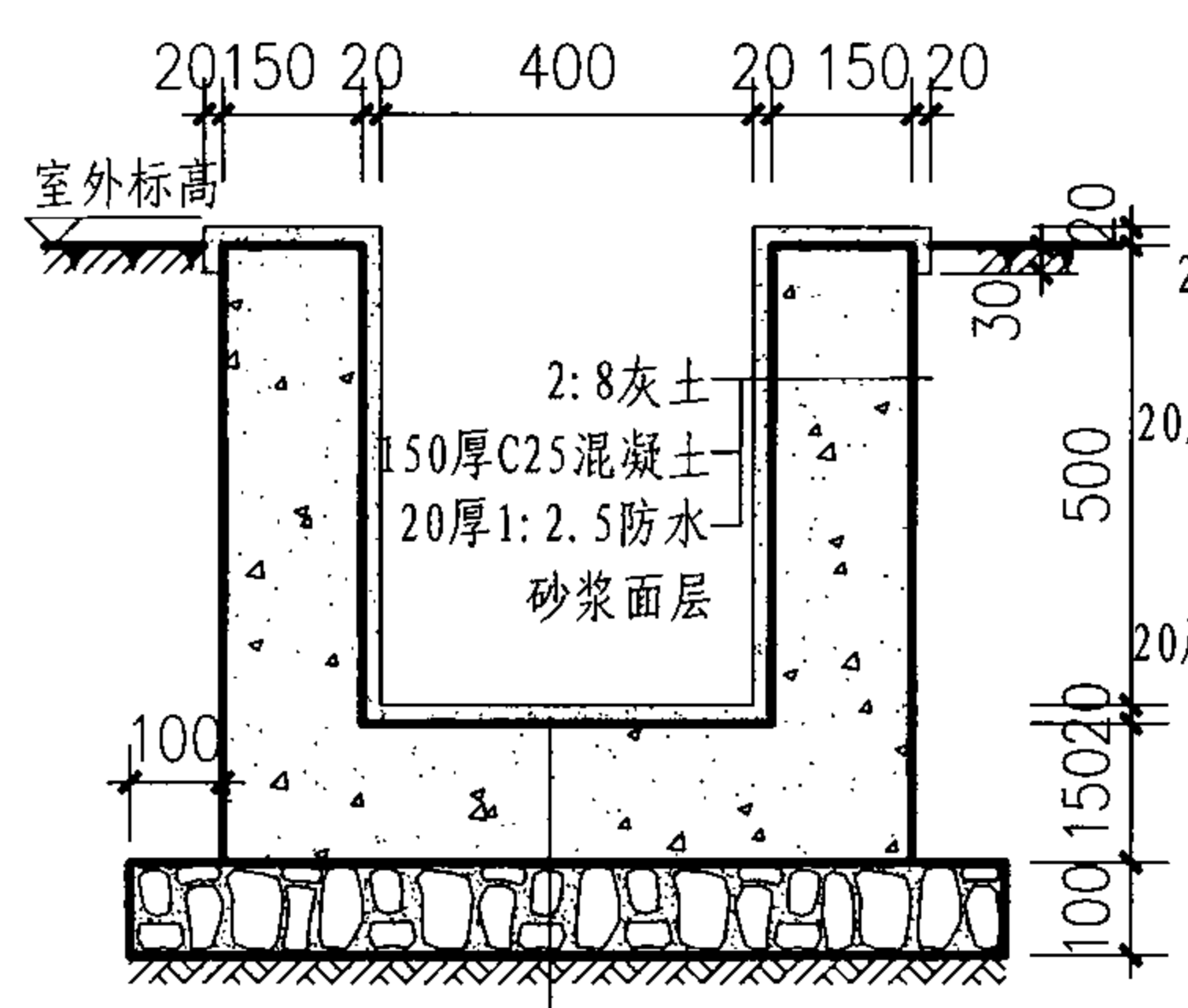
2 混凝土排水沟

室外排水沟详图



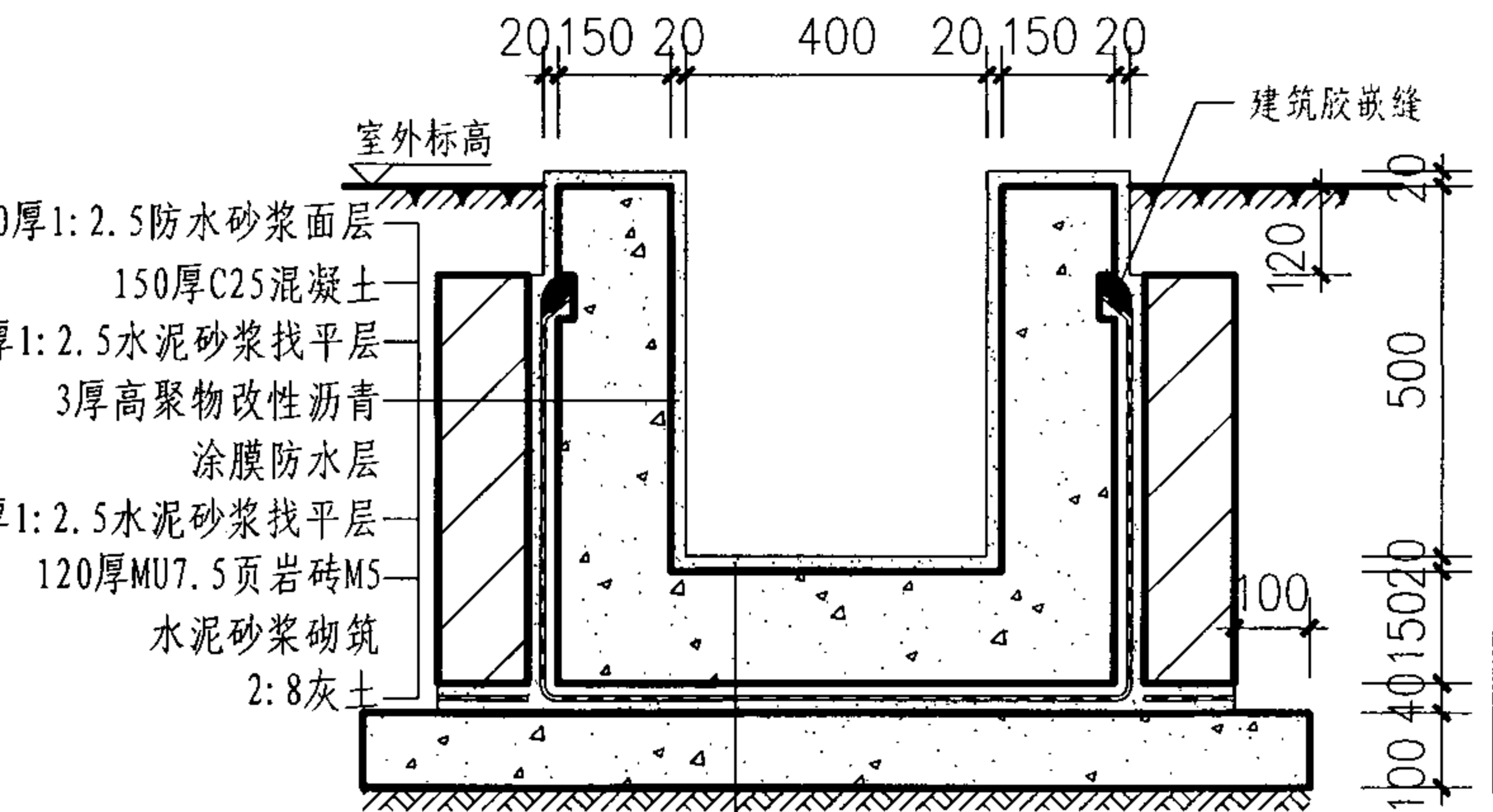
① 块石排水沟

- 1:2.5防水砂浆嵌缝
- 200厚块石铺砌
- 100厚碎石或碎砖
- 1:3水泥砂浆灌缝
- 素土夯实



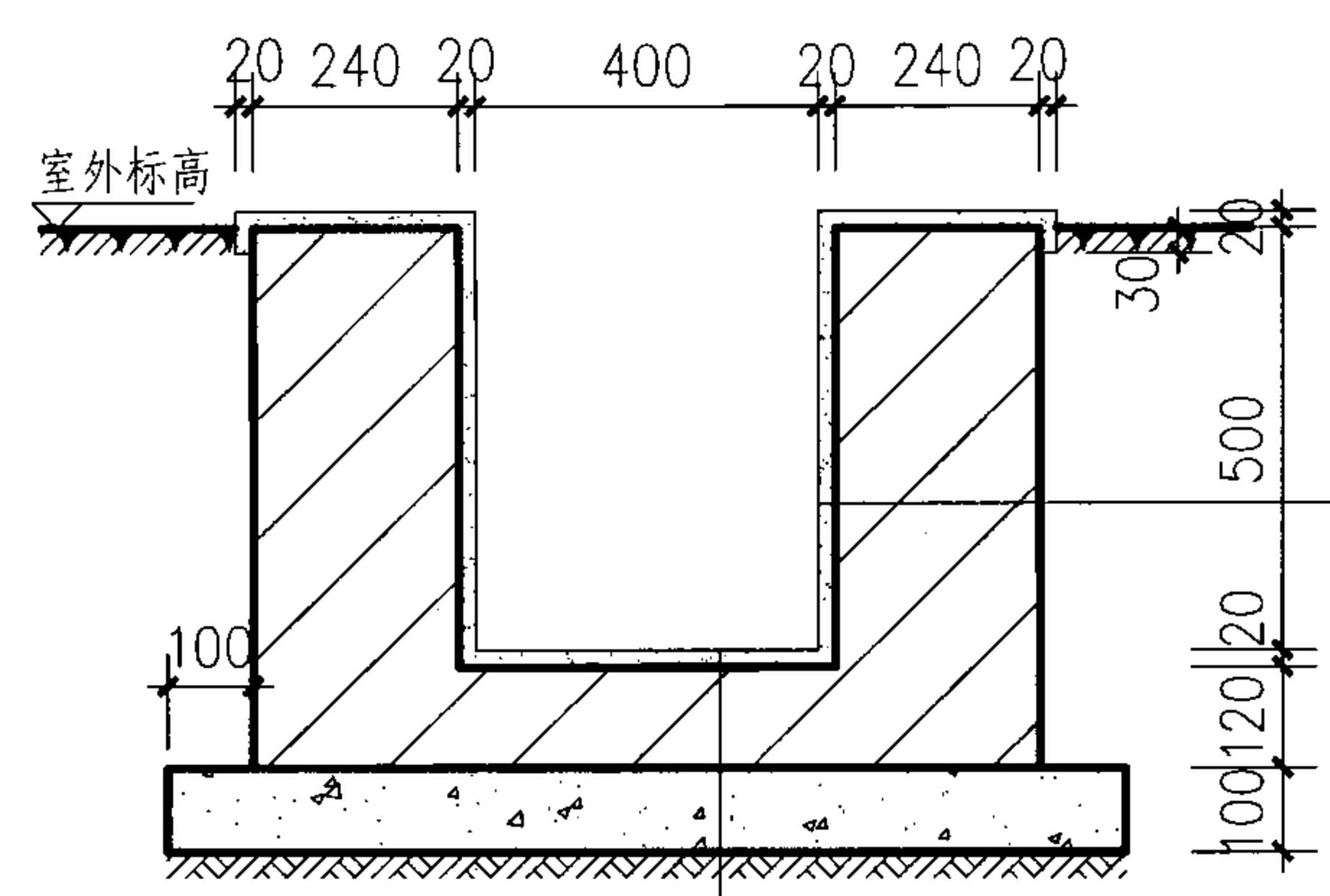
③ 混凝土排水沟

- 20厚1:2.5防水砂浆面层
- 150厚C25混凝土
- 100厚碎石或碎砖
- 1:3水泥砂浆灌缝
- 素土夯实



④ 混凝土排水沟 (有防水层)

- 20厚1:2.5水泥砂浆抹面压实赶光
- 素水泥浆一道 (内掺建筑胶)
- 150厚C25混凝土随打随抹
- 20厚1:2.5水泥砂浆找平层
- 3厚高聚物改性沥青涂膜防水层
- 20厚1:2.5水泥砂浆找平层
- 100厚C10混凝土垫层
- 素土夯实

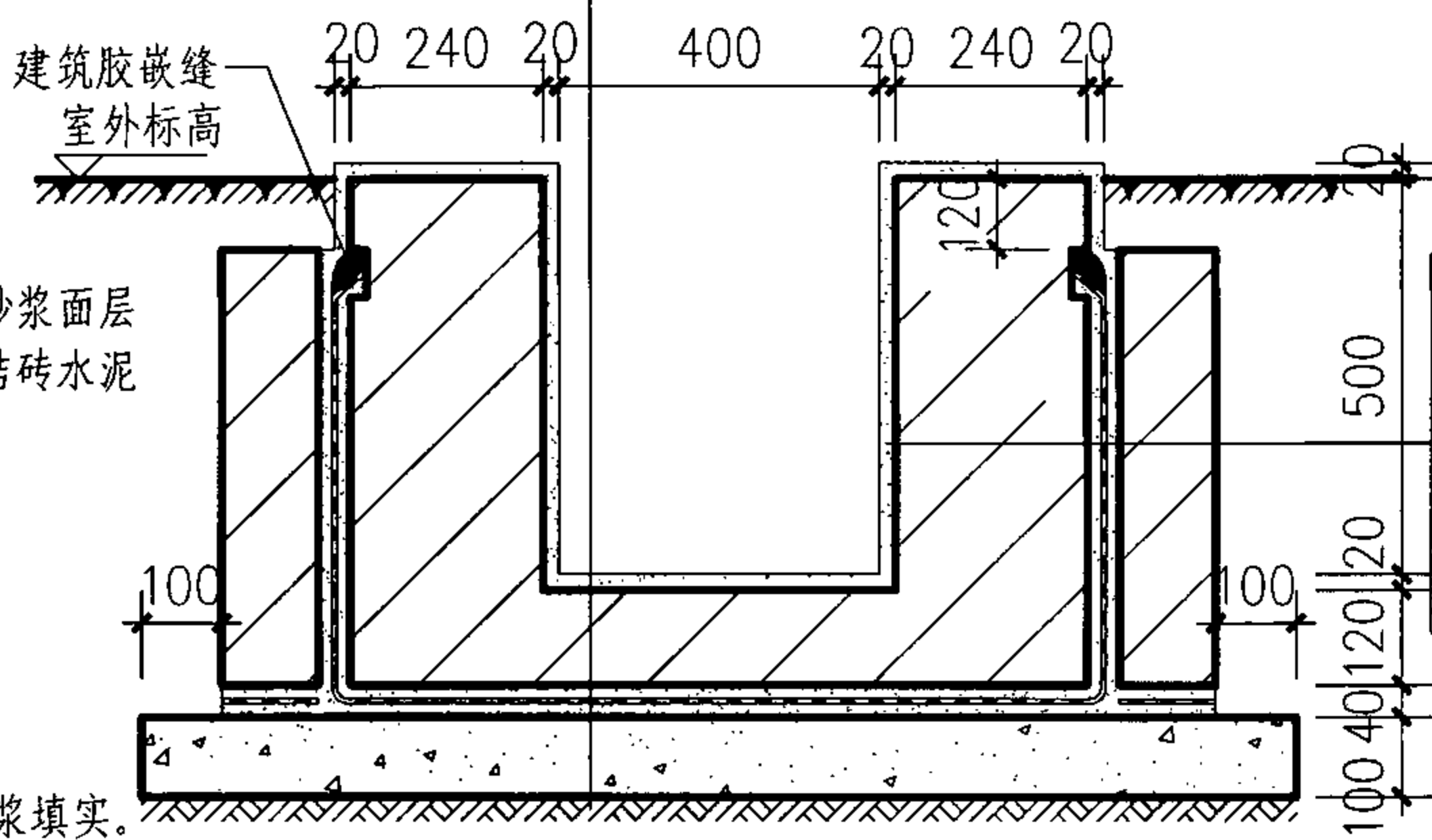


② 非粘土烧结砖排水沟

- 20厚1:2.5防水砂浆面层
- 120厚非粘土烧结砖水泥砂浆砌筑
- 100厚C10混凝土垫层
- 素土夯实

注:

1. 用于明埋时, 钢筋混凝土盖板之间用高标号砂浆填实。
2. 排水沟内需做0.5%的纵向找坡, 沟内最浅处不得小于350mm。
3. 防水层除本页图注明的做法外, 也可由单体设计中的防水等级确定。



⑤ 非粘土烧结砖排水沟 (有防水层)

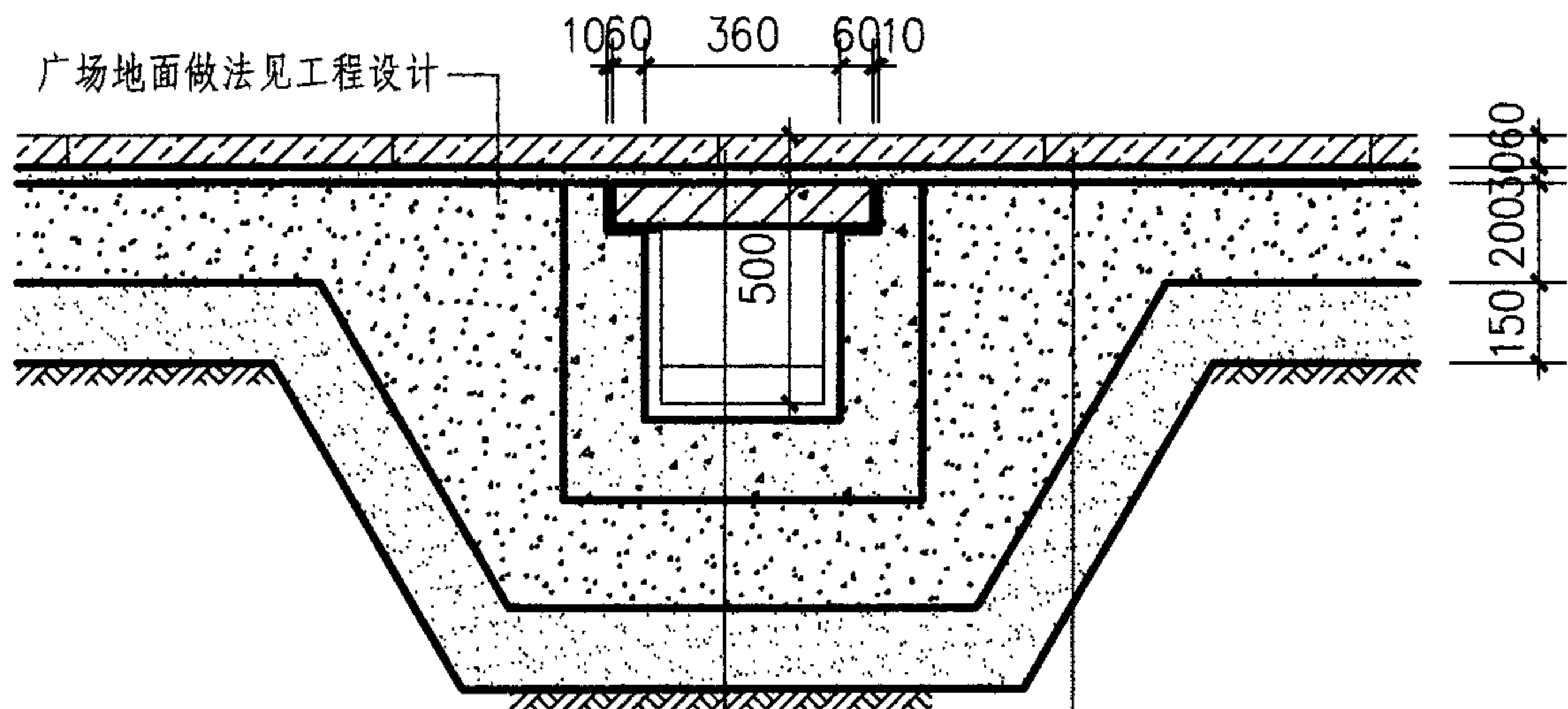
- 20厚1:2.5水泥砂浆抹面压实赶光
- 240厚非粘土烧结砖水泥砂浆砌筑
- 20厚1:2.5水泥砂浆找平层
- 3厚高聚物改性沥青涂膜防水层
- 20厚1:2.5水泥砂浆找平层
- 120厚非粘土烧结砖水泥砂浆砌筑
- 2:8灰土

### 室外明排水沟详图

图集号 07J306

窗井 C  
设备吊装口 S  
排水沟 P  
成品排水沟 P  
集水坑 J

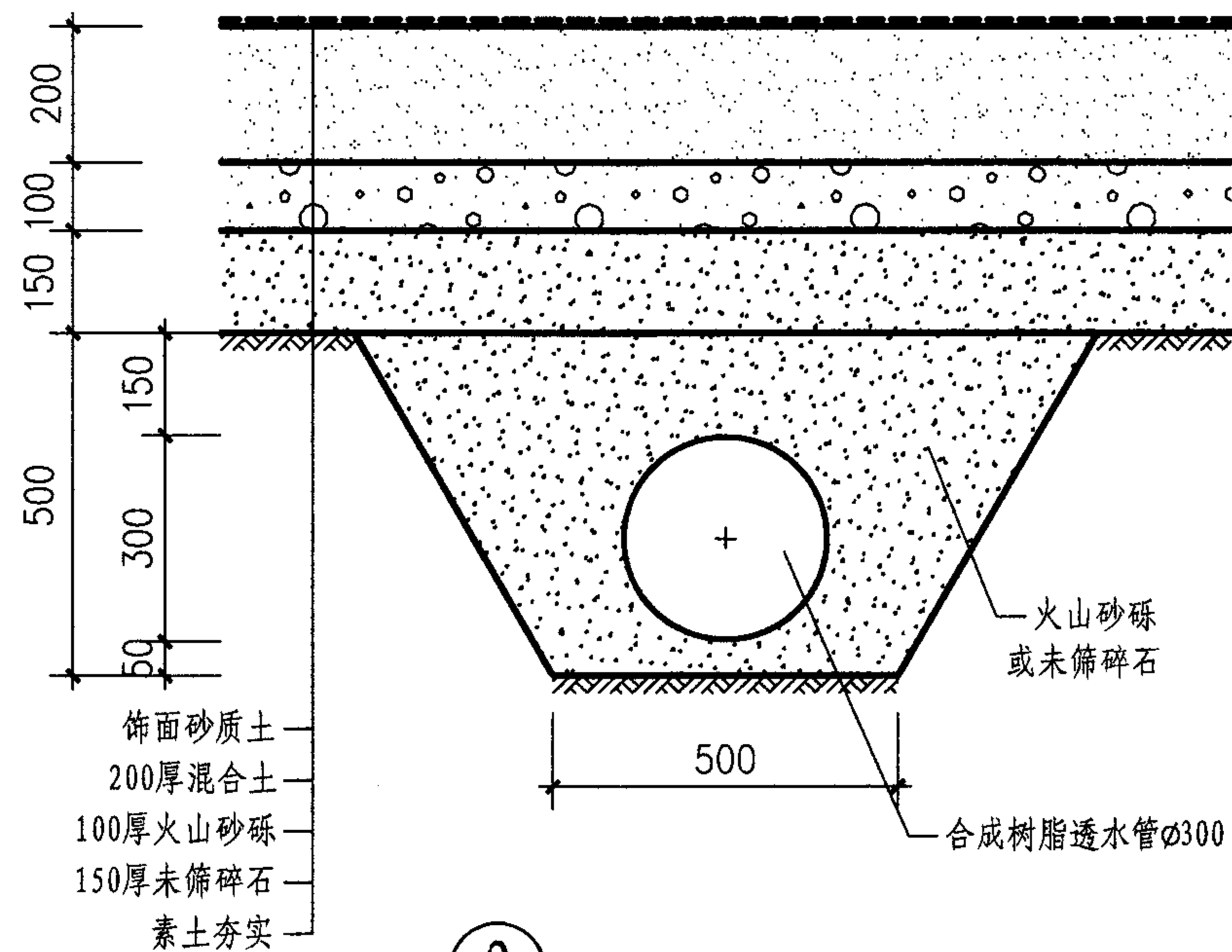
窗井 C  
设备吊装口 S  
排水沟 P  
成品排水沟 P  
集水坑 J



60厚毛面花岗石板面层, 干石灰粗砂扫缝后洒水封缝  
30厚1:3干硬性水泥砂浆结合层, 上撒素水泥  
100厚C25钢筋混凝土盖板  
30厚1:2.5防水砂浆  
150厚C20混凝土  
200厚级配碎石(M-30)  
150厚9%石灰土  
素土夯实

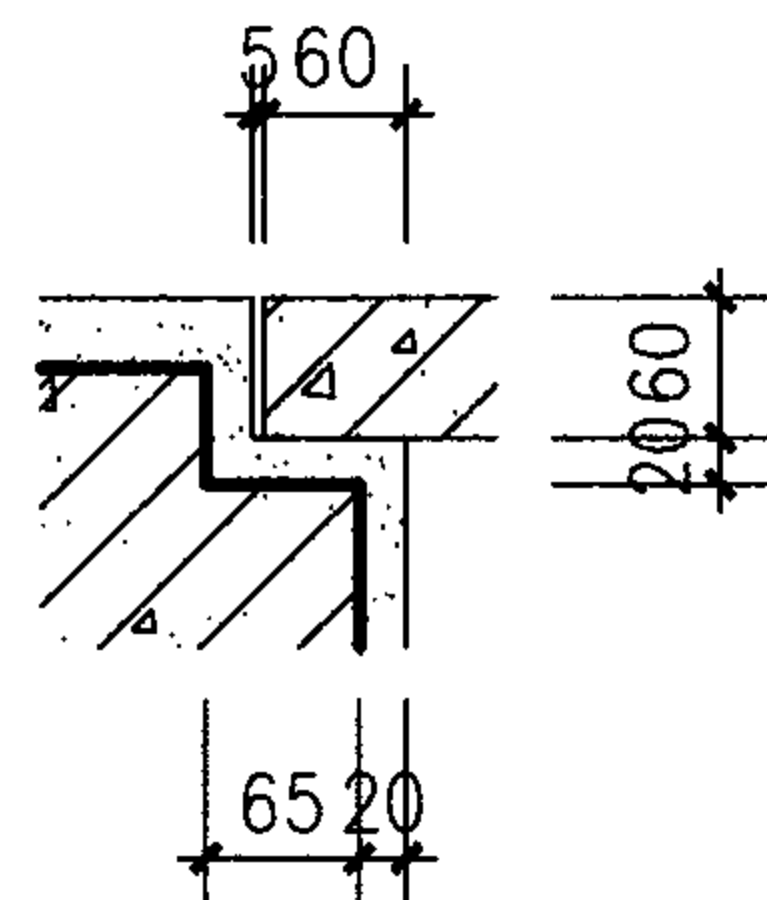
60厚毛面花岗石板面层, 干石灰粗砂扫缝后洒水封缝  
30厚1:3干硬性水泥砂浆结合层, 上撒素水泥  
200厚级配碎石(M-30)  
150厚9%石灰土  
素土夯实

① 广场暗排水沟

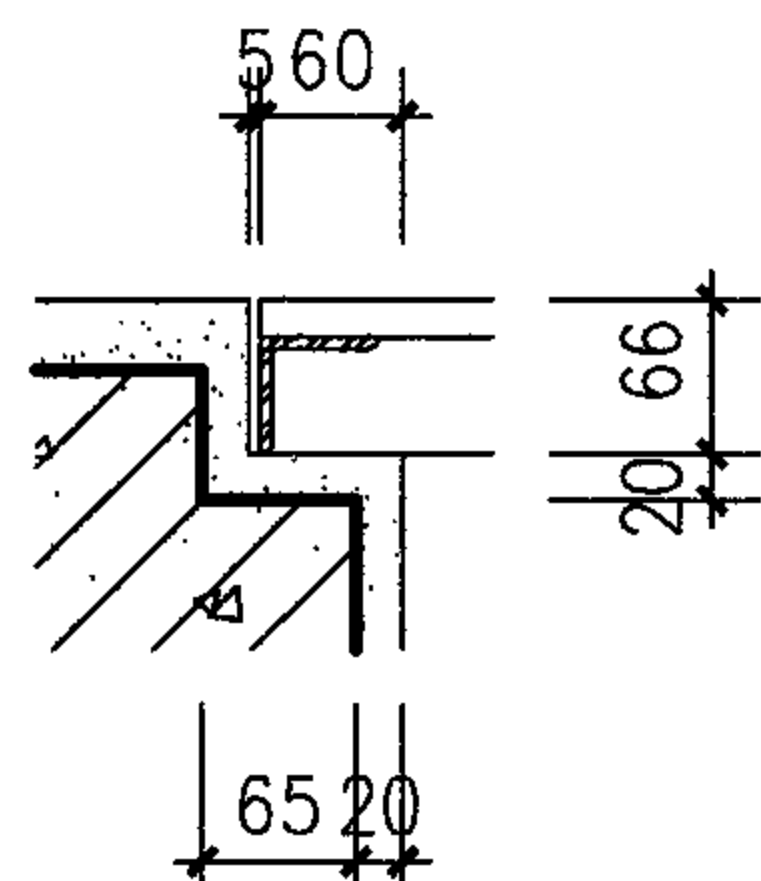


饰面砂质土  
200厚混合土  
100厚火山砂砾  
150厚未筛碎石  
素土夯实

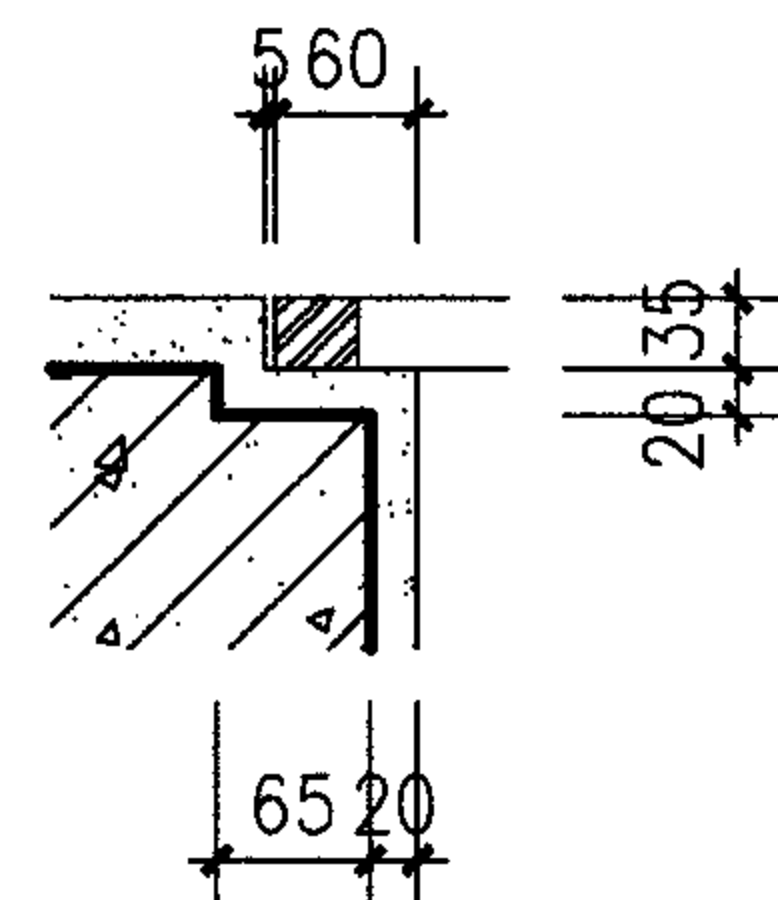
② 场地盲沟



③ A 钢筋混凝土盖板沟口



③ B 钢筋盖板沟口

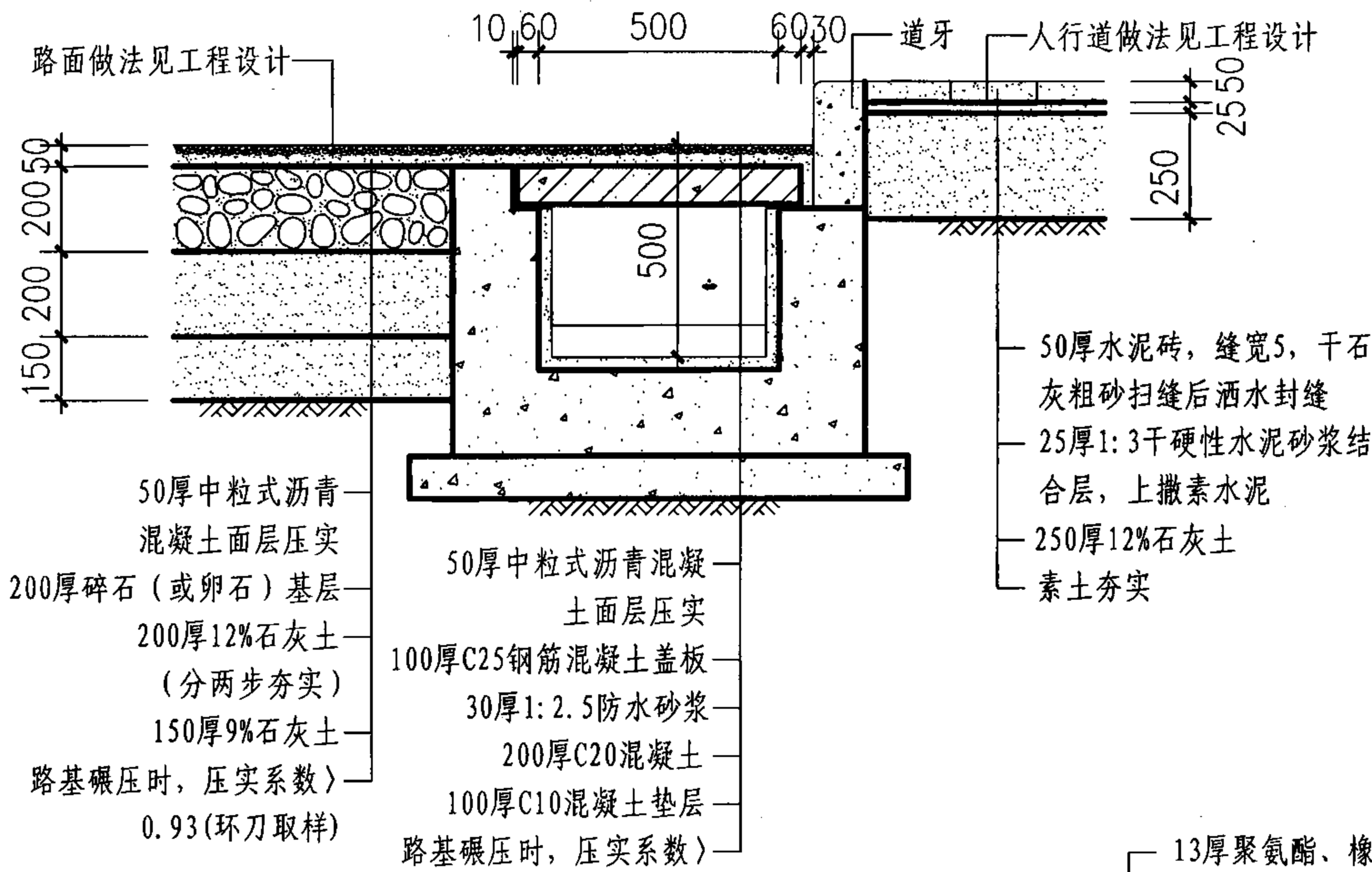


③ C 铸铁盖板沟口

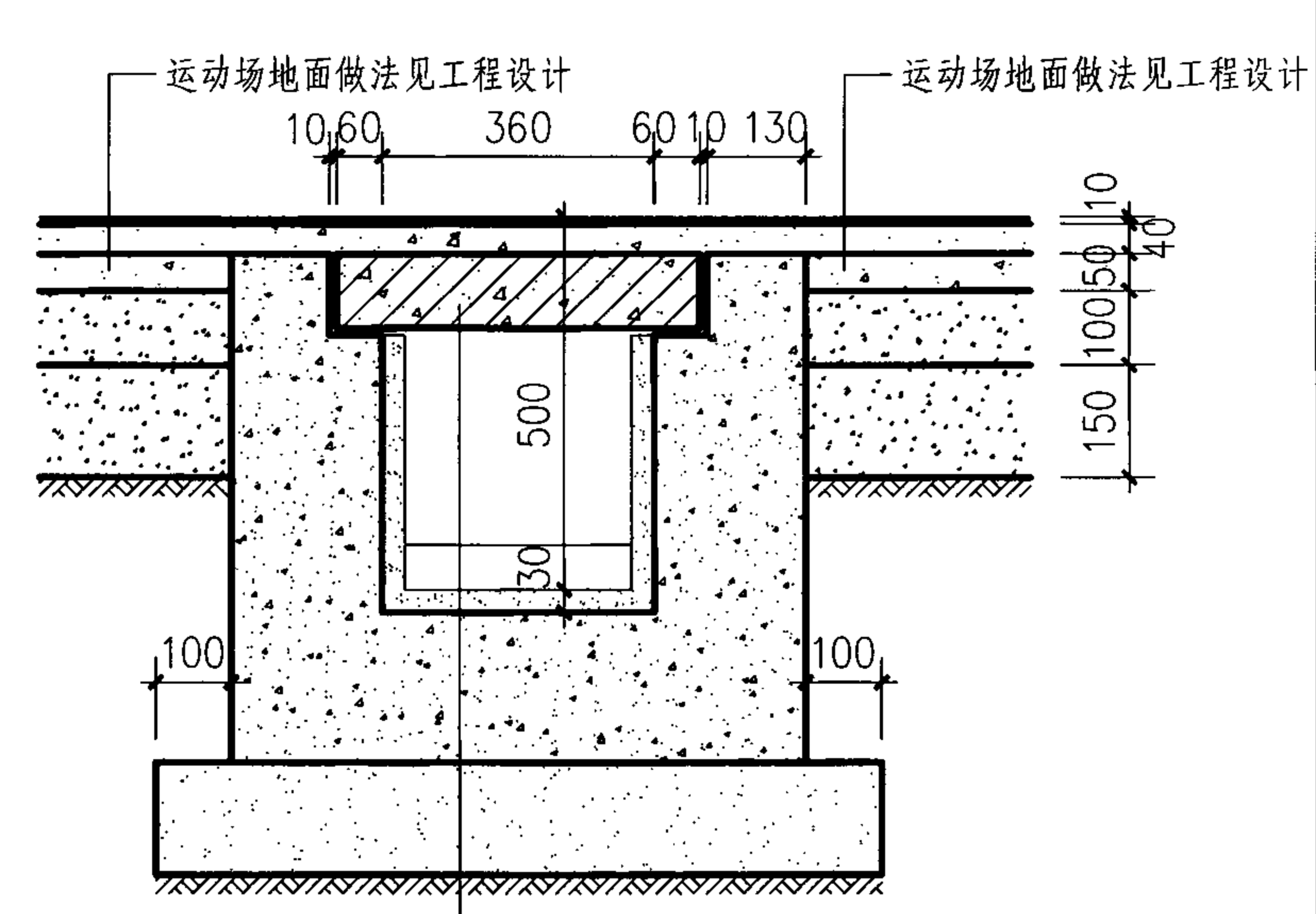
注:

1. 排水沟内需做0.5%的纵向找坡, 沟内最浅处不得小于150mm。
2. 钢筋混凝土盖板及荷载要求见各工程设计。

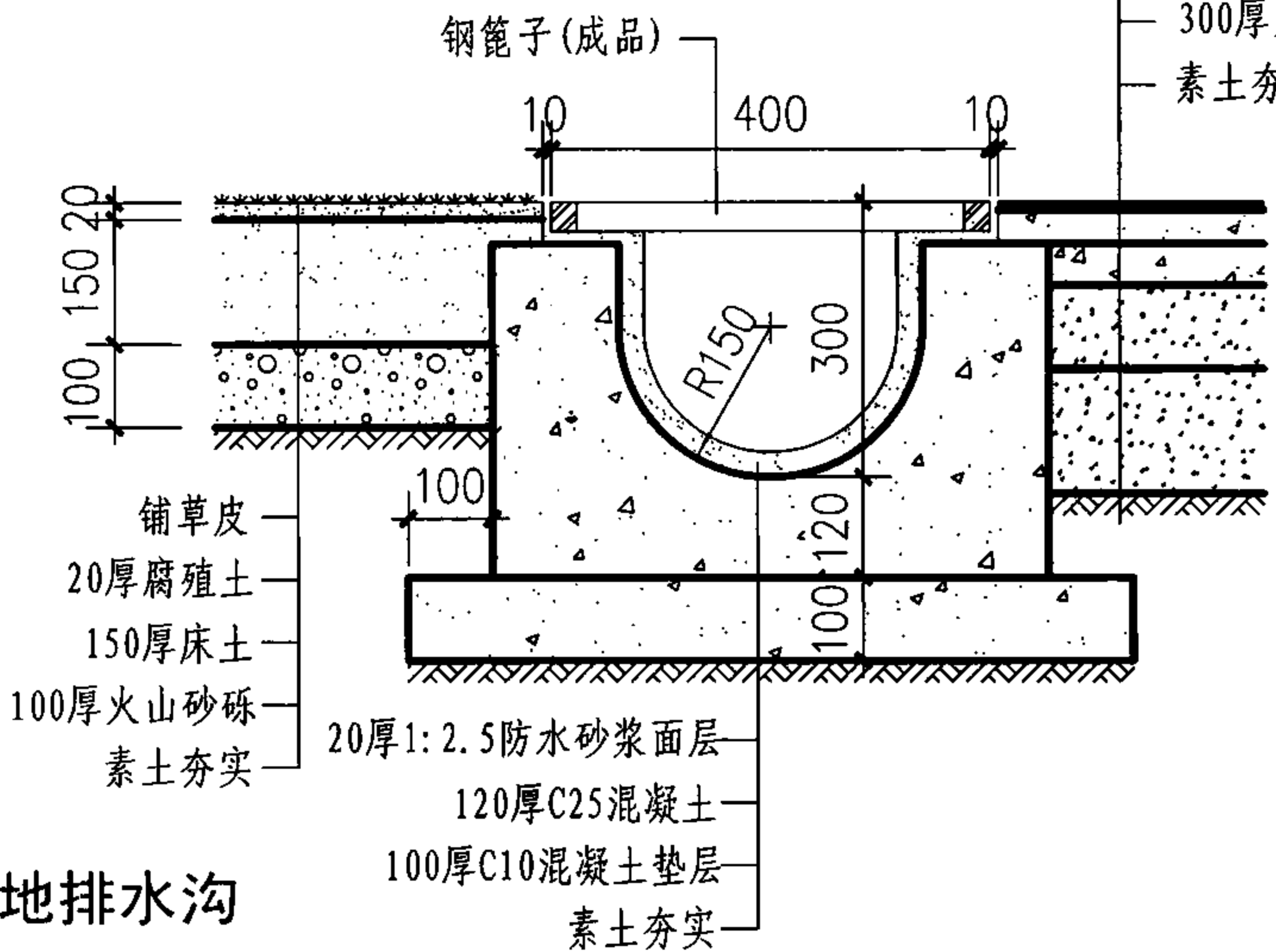
<b>室外暗排水沟详图</b>						图集号	07J306
审核	杨文春	设计	田苑华	校对	胡洪超	页	P25



① 道路暗排水沟



③ 运动场地暗排水沟



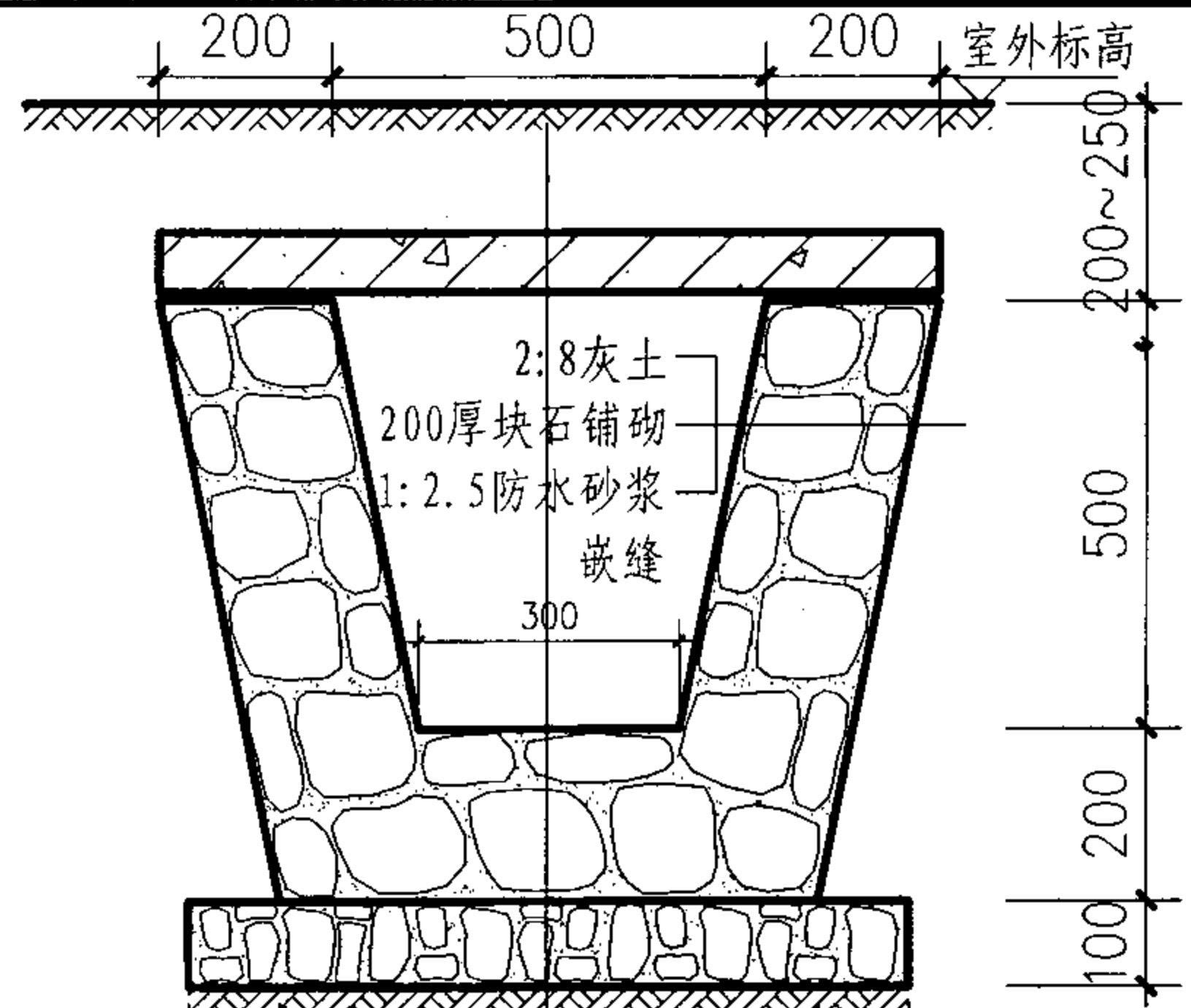
② 运动场地排水沟

注: 1. 排水沟内需做0.5%的纵向找坡, 沟内最浅处不得小于150mm。  
 2. 钢筋混凝土盖板及荷载要求见工程设计。

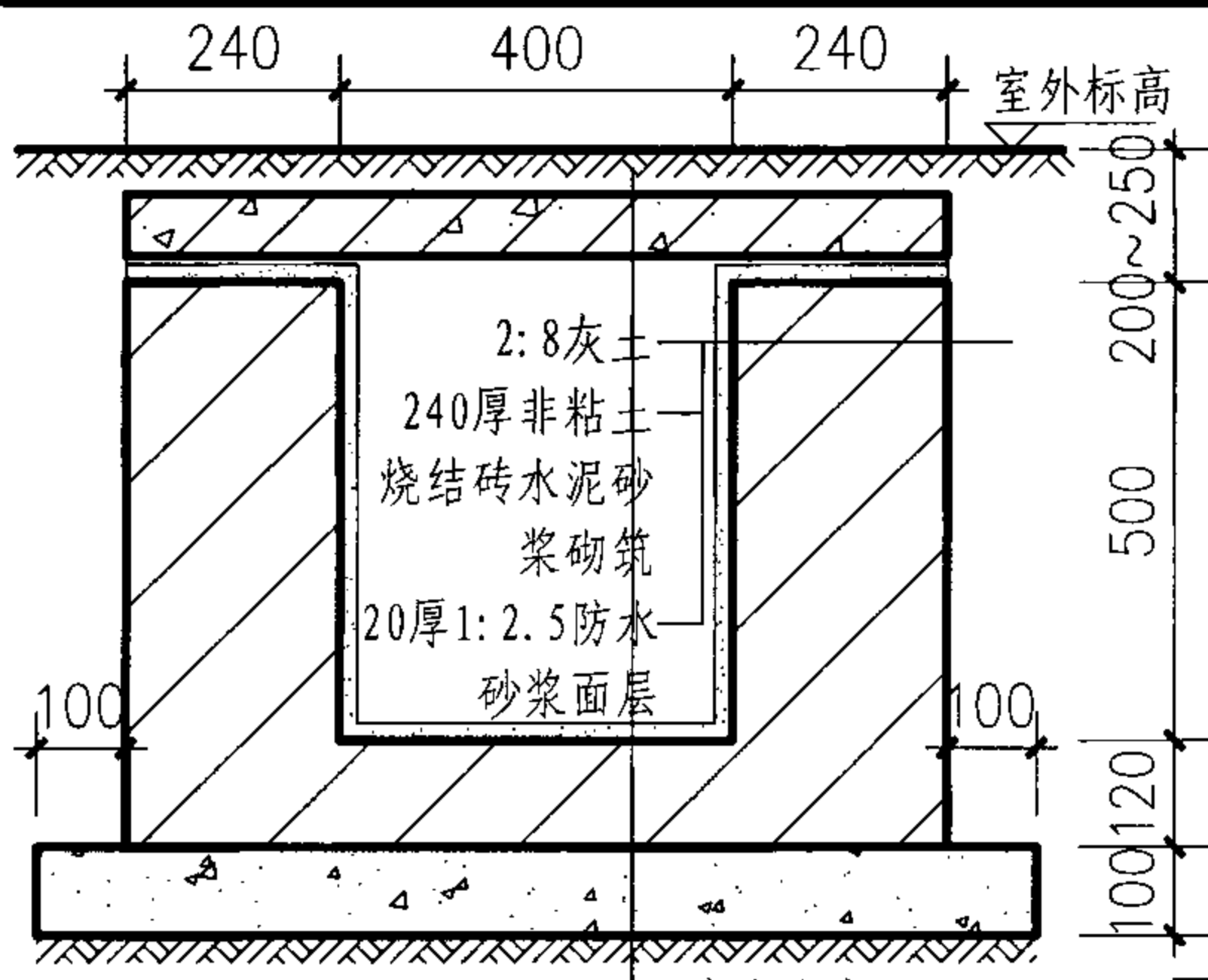
室外暗排水沟详图				图集号	07J306
审核	杨文春	校对	胡洪超	设计	田苑华
页					P26

窗井 C  
设备吊装口 S  
排水沟 P  
成品排水沟 P  
集水坑 J

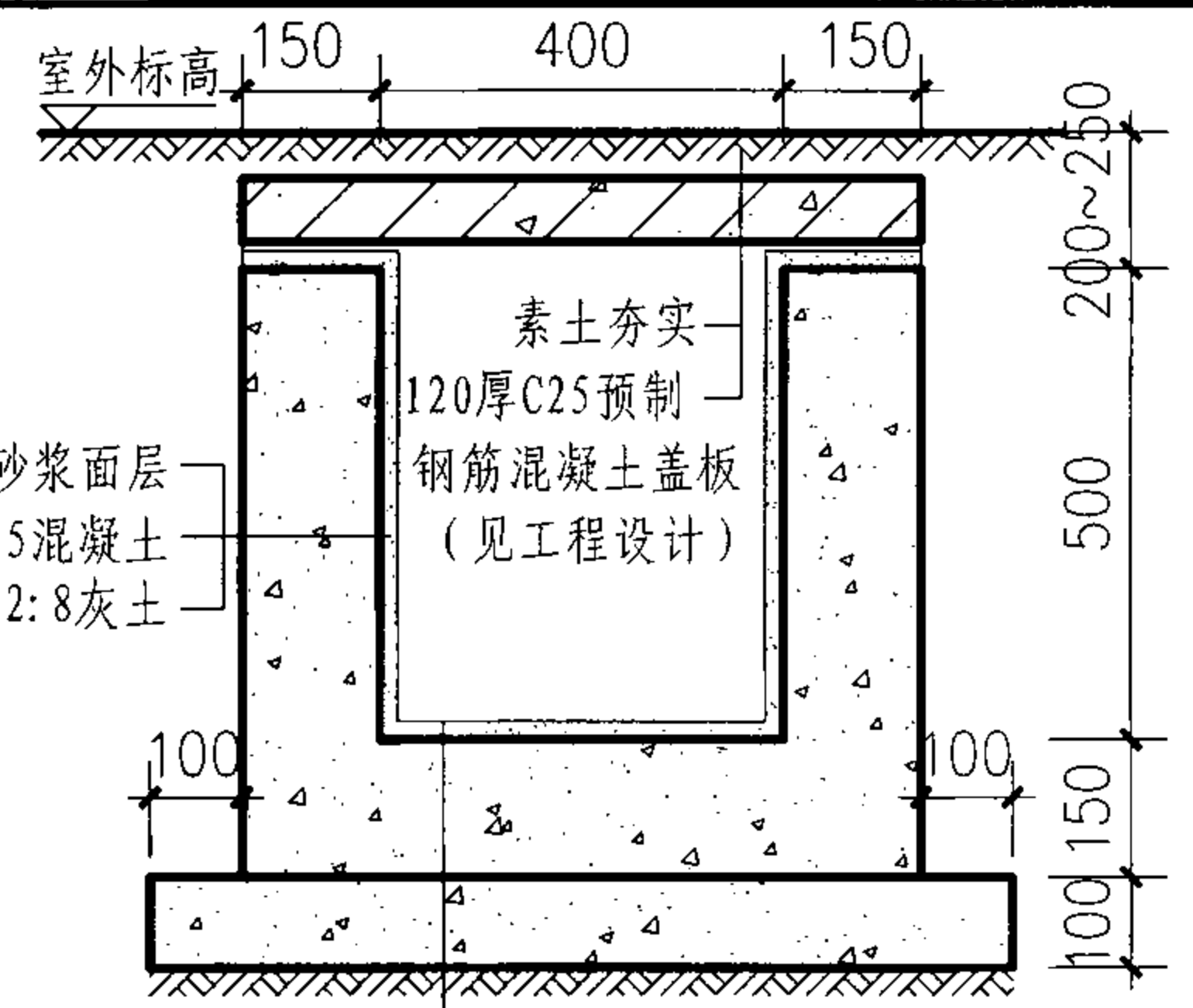
窗井 C  
设备吊装口 S  
排水沟 P  
成品排水沟 P  
集水坑 J



① 块石暗排水沟



② 非粘土烧结砖暗排水沟



④ 混凝土暗排水沟

- 120厚C25预制钢筋混凝土盖板 (见工程设计)
- 1:2.5防水砂浆嵌缝抹平
- 赶光
- 200厚块石铺砌
- 100厚碎石或碎砖
- 1:3水泥砂浆灌缝
- 素土夯实
- 20厚1:2.5防水砂浆面层
- 150厚C25混凝土
- 20厚1:2.5水泥砂浆找平层
- 3厚高聚物改性沥青涂膜防水层
- 20厚1:2.5水泥砂浆找平层
- 120厚非粘土烧结砖水泥砂浆砌筑
- 2:8灰土

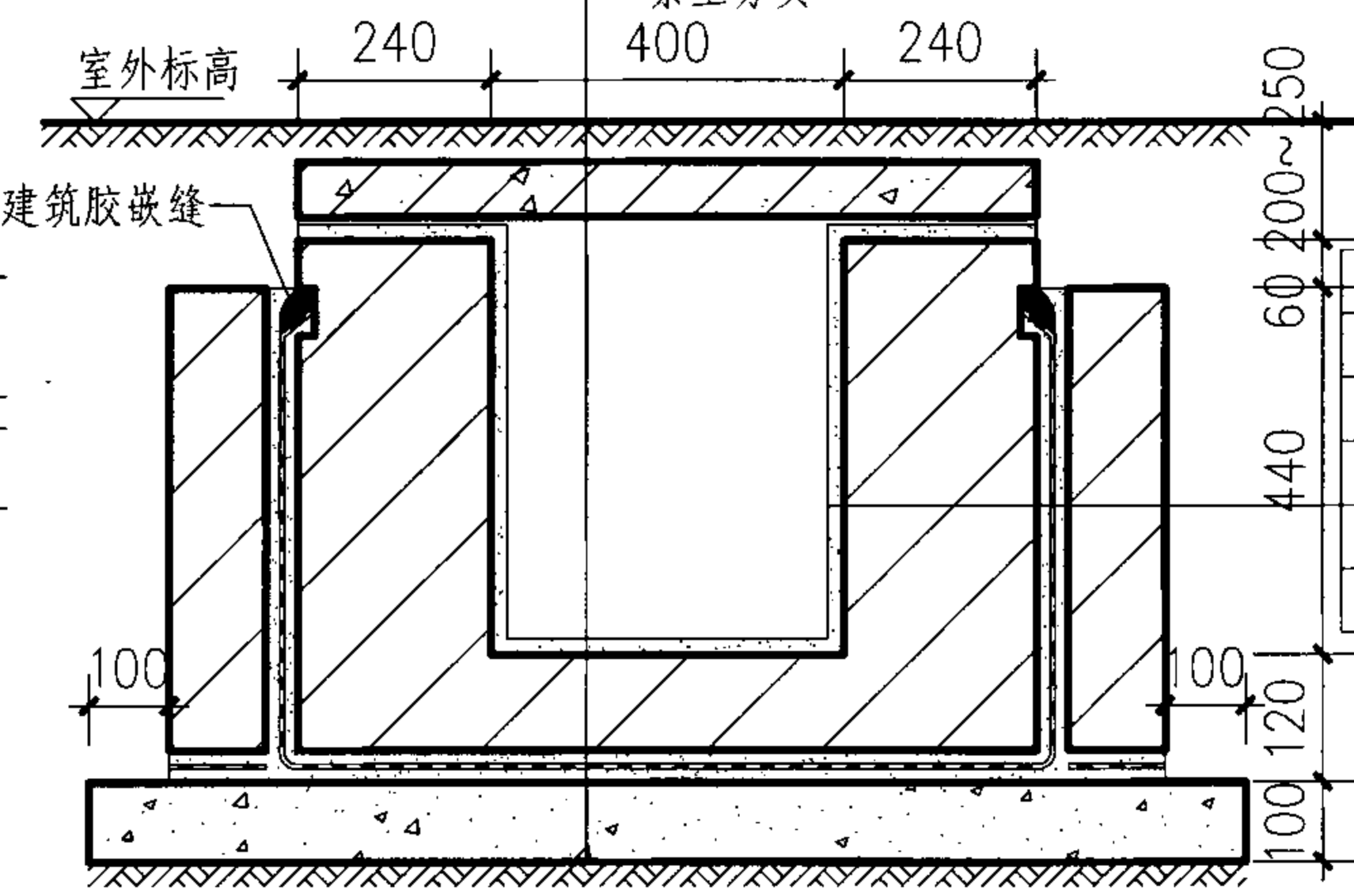
- 注:
- 排水沟内需做0.5%的纵向找坡, 沟内最浅处不得小于350mm。
  - 防水层除本页图注明的做法外, 也可由单体设计中的防水等级确定。
  - 混凝土盖板及荷载要求见工程设计。

③ 混凝土暗排水沟 (有防水层)

- 素土夯实
- 120厚C25预制钢筋混凝土盖板 (见各工程)
- 20厚1:2.5水泥砂浆抹面压实赶光
- 120厚非粘土烧结砖水泥砂浆砌筑
- 100厚C10混凝土垫层
- 素土夯实

- 素土夯实
- 120厚C25预制钢筋混凝土盖板 (见各工程)
- 20厚1:2.5水泥砂浆抹面压实赶光
- 120厚非粘土烧结砖水泥砂浆砌筑
- 20厚1:2.5水泥砂浆找平层
- 3厚高聚物改性沥青涂膜防水层
- 20厚1:2.5水泥砂浆找平层
- 100厚C10混凝土垫层
- 素土夯实

- 20厚1:2.5水泥砂浆抹面压实赶光
- 素水泥浆一道 (内掺建筑胶)
- 150厚C25混凝土随打随抹
- 100厚C10混凝土垫层
- 素土夯实

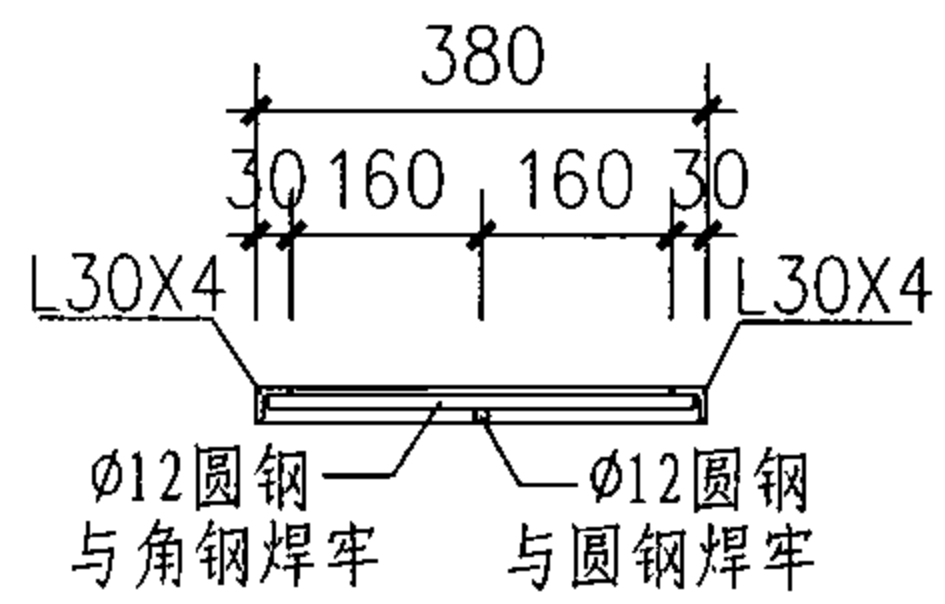


⑤ 非粘土烧结砖暗排水沟 (有防水层)

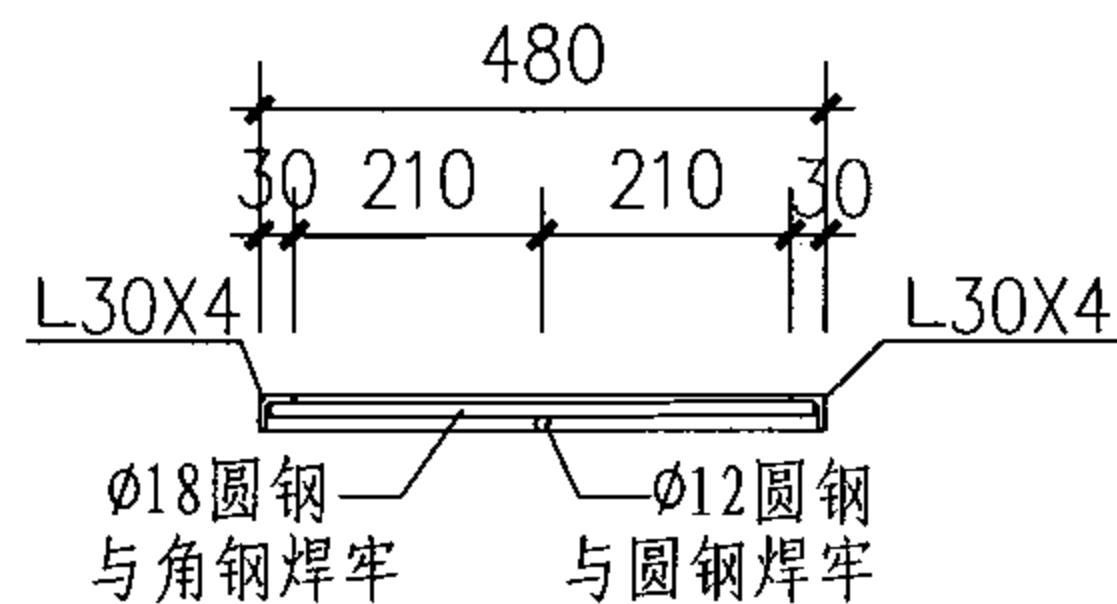
室外暗排水沟详图

图集号 07J306

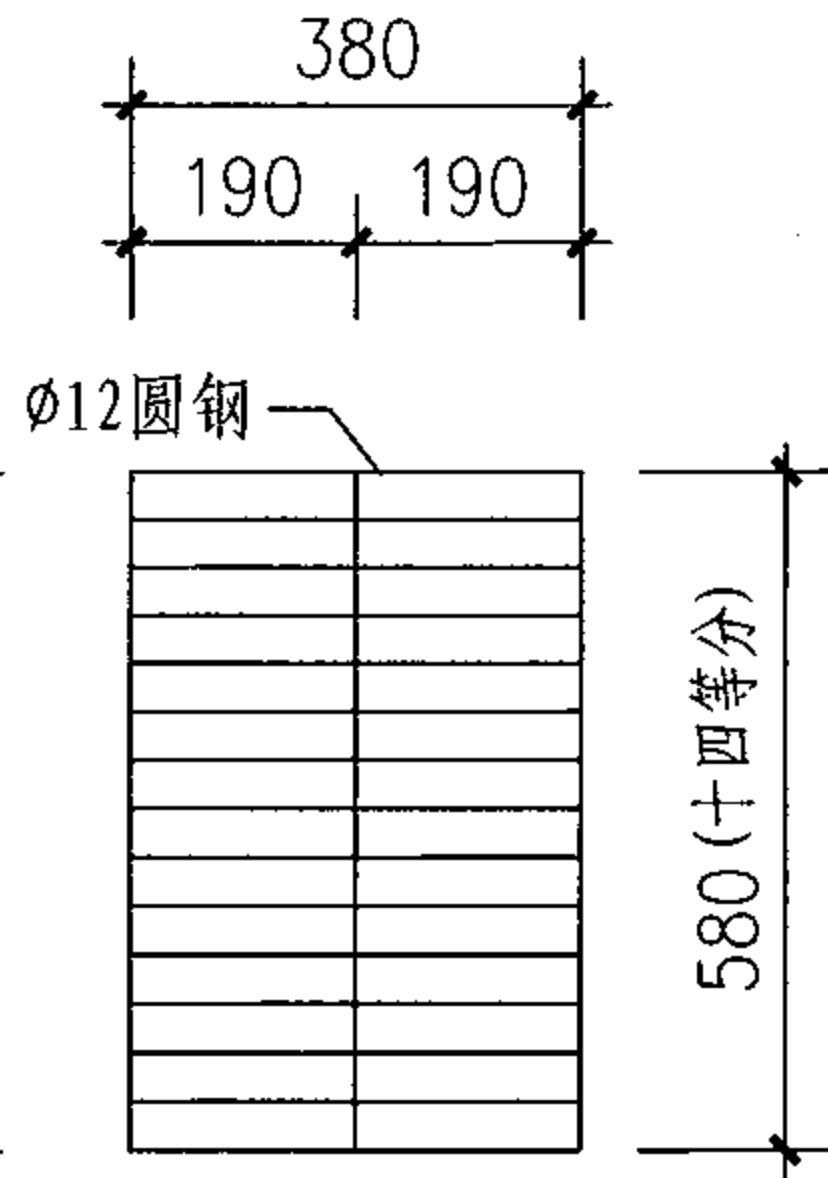




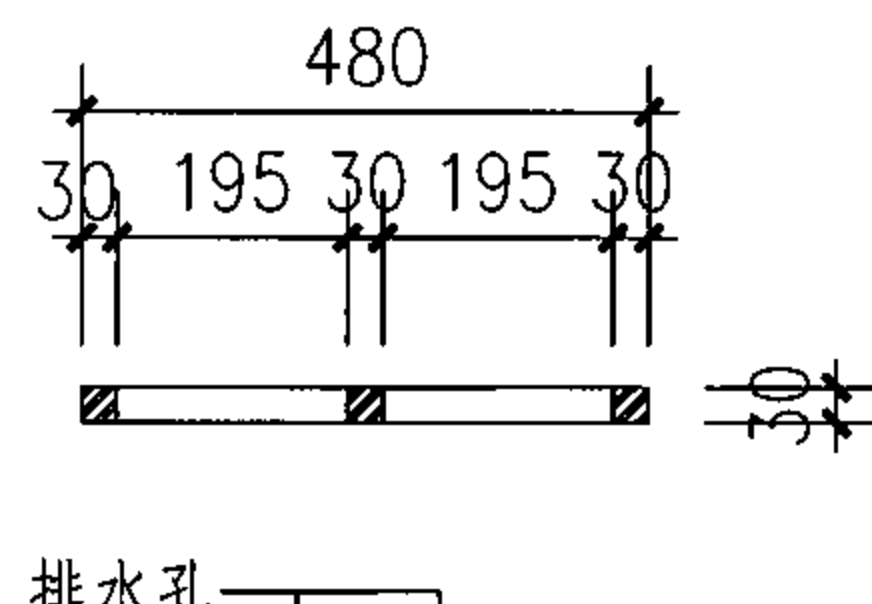
① 角钢算子



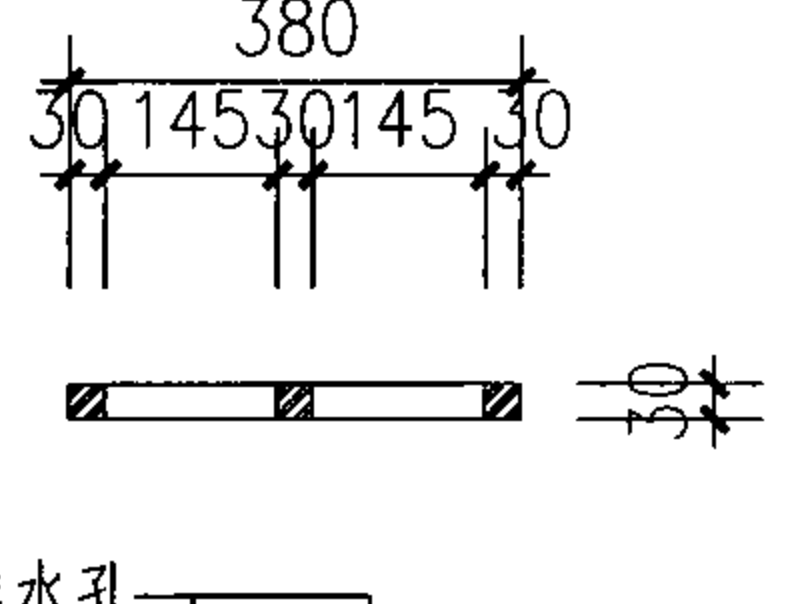
② 角钢算子



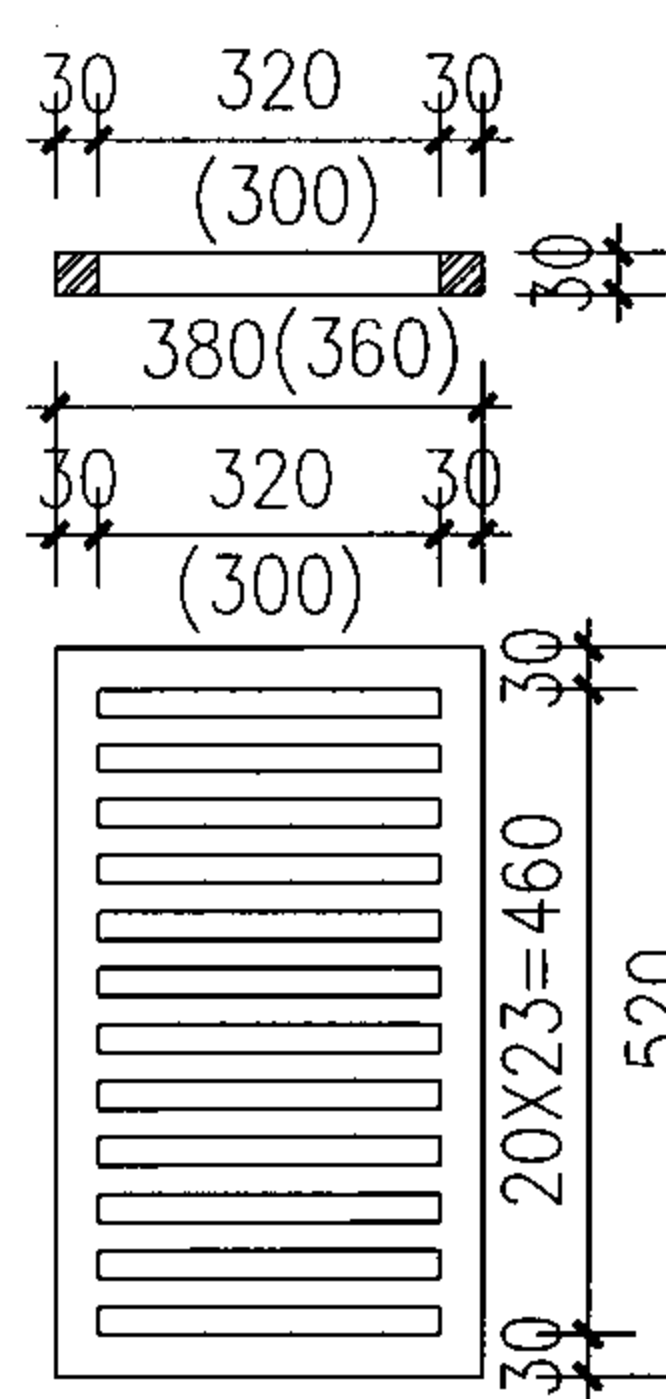
③ 圆钢算子



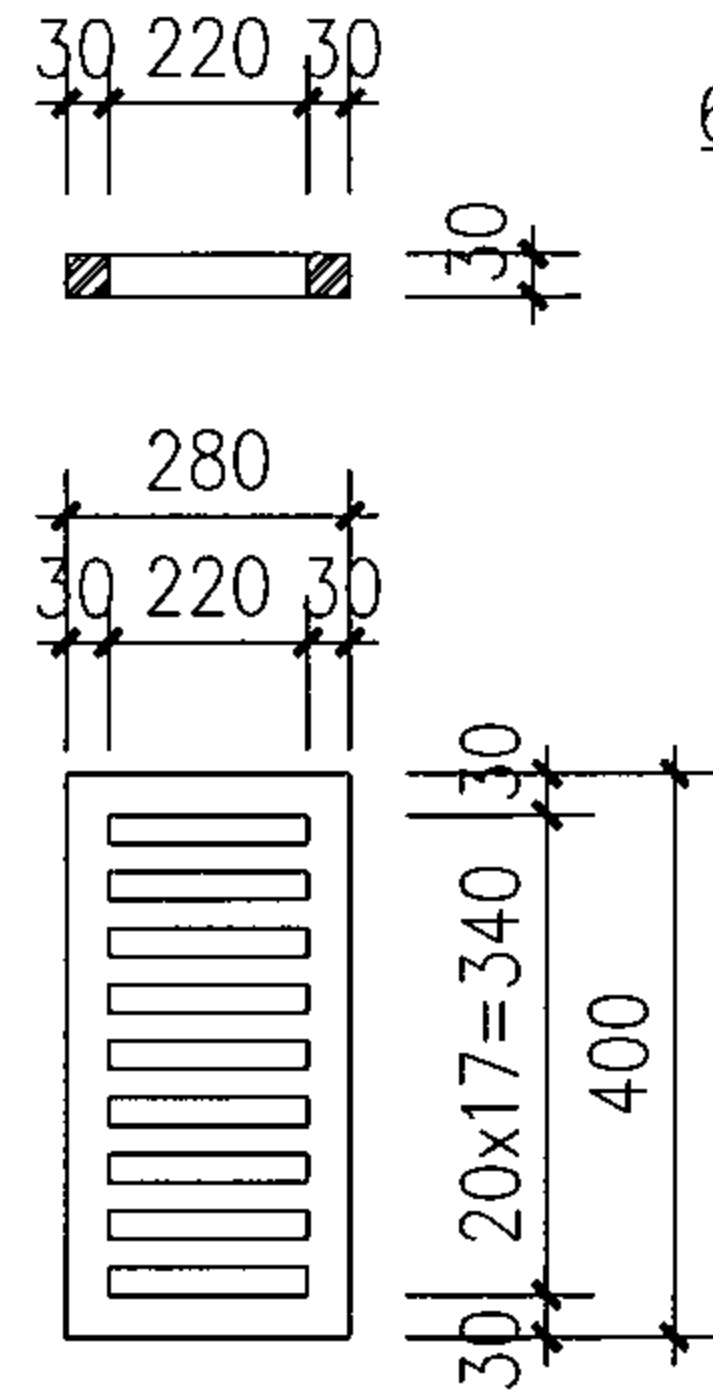
④ 铸铁算子



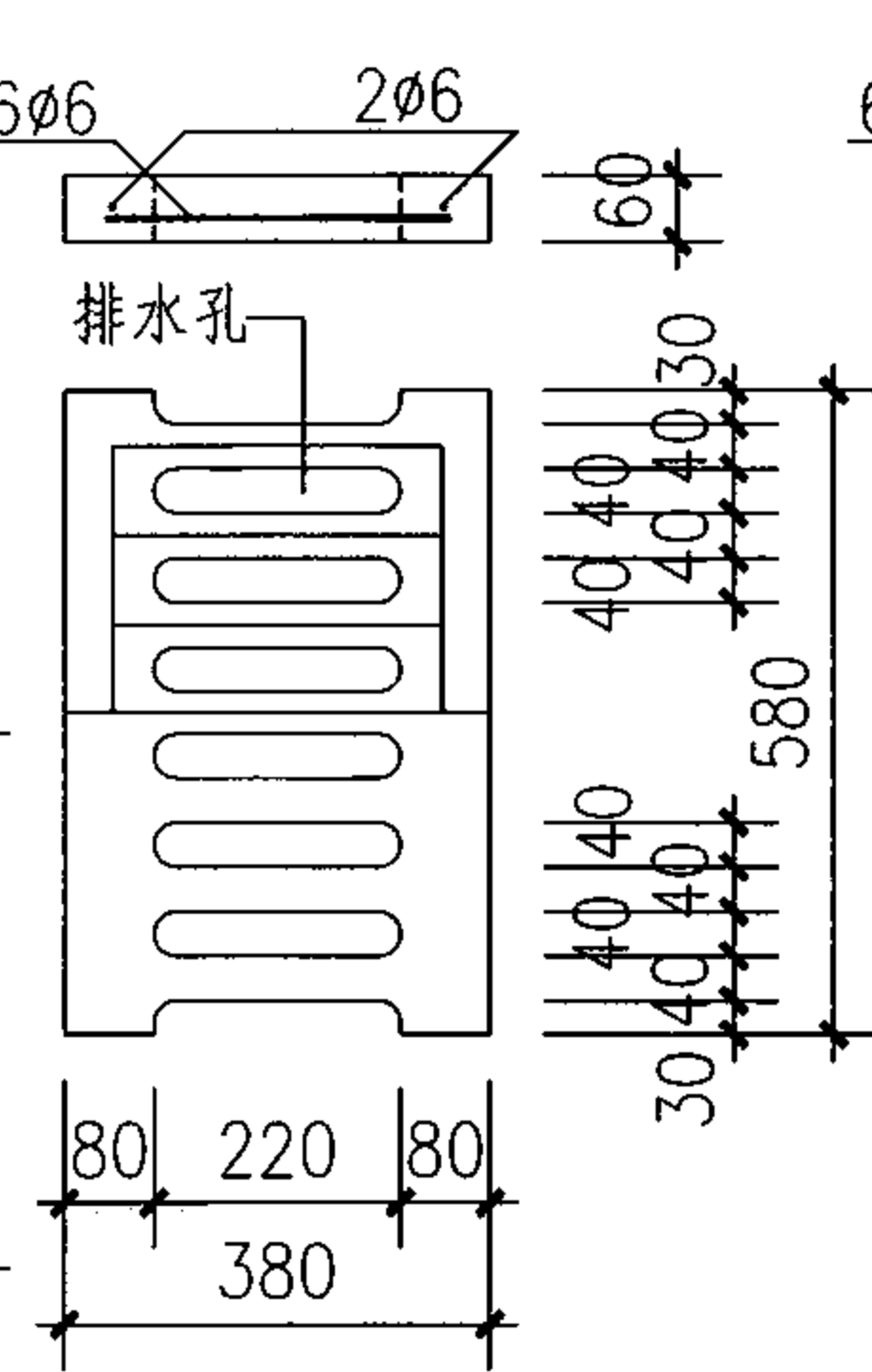
⑤ 铸铁算子



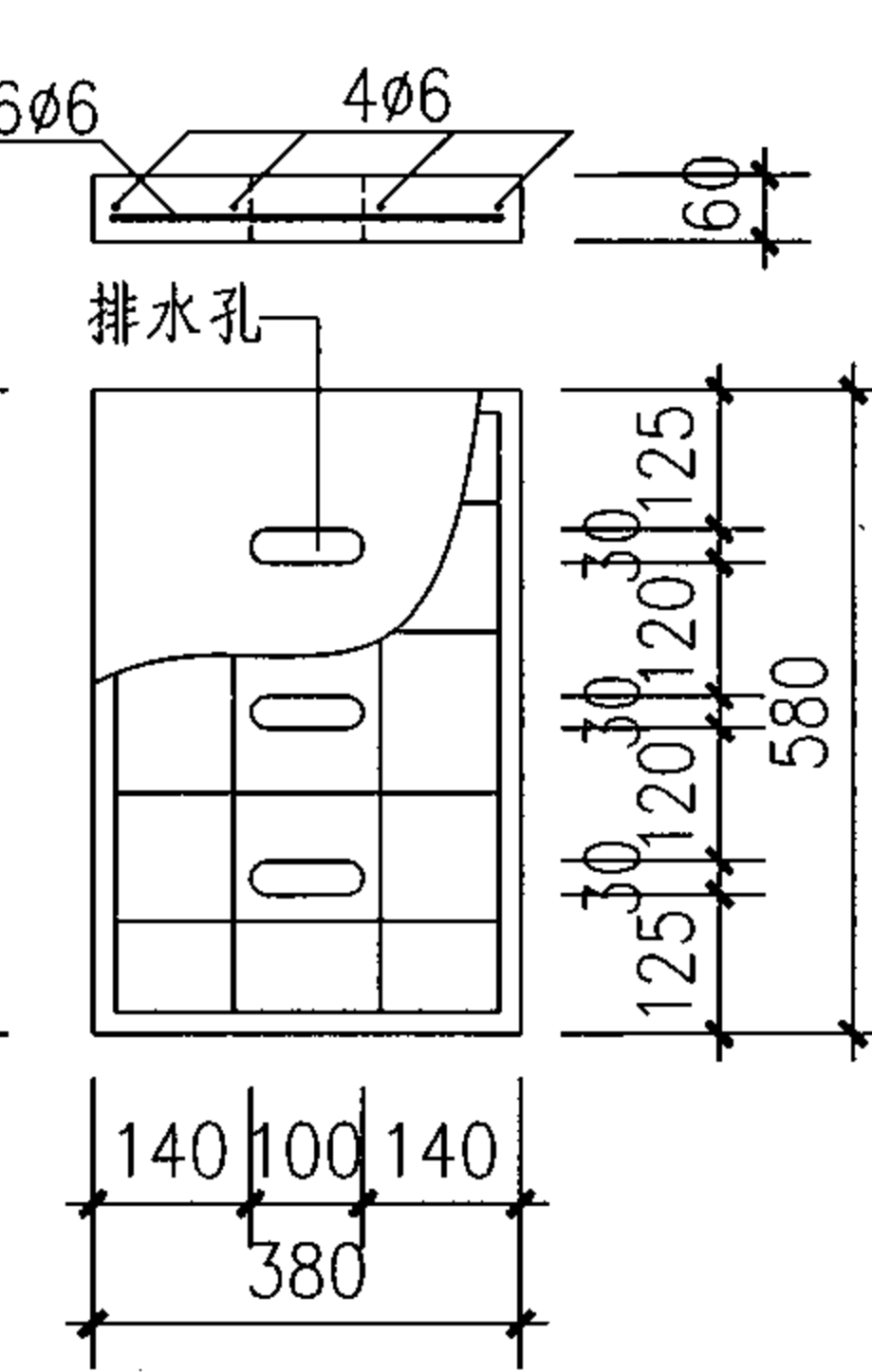
⑥ ⑥a 铸铁算子  
括号内数字用于⑥a



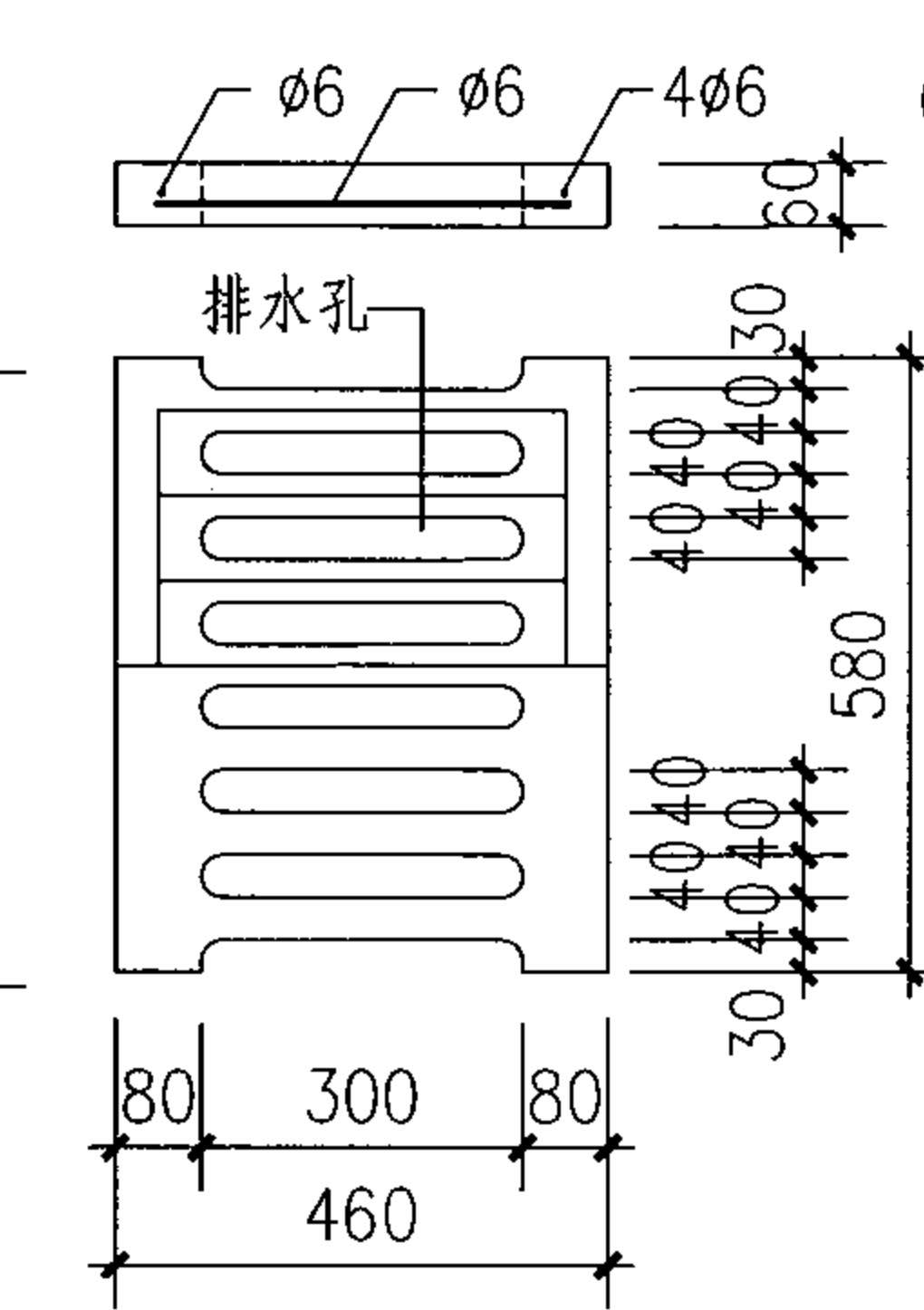
⑦ 铸铁算子



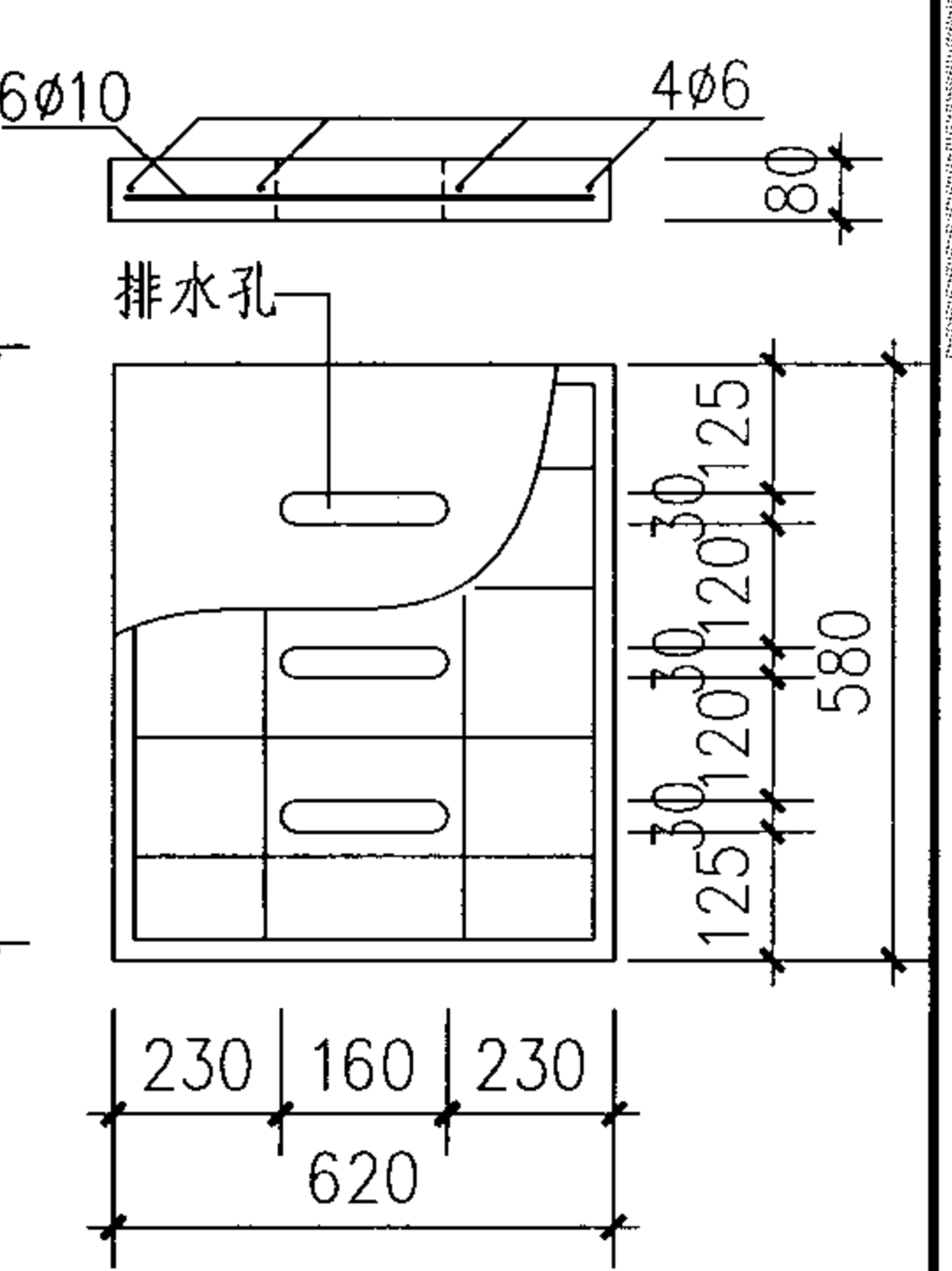
⑧ 钢筋混凝土算子  
(C20混凝土)



⑨ 钢筋混凝土算子  
(C20混凝土)



⑩ 钢筋混凝土算子  
(C20混凝土)



⑪ 钢筋混凝土算子  
(C20混凝土)

注：1. 角钢算子及圆钢算子每块的荷载不得大于3kN。  
2. 钢筋混凝土算子及铸铁算子每块的荷载不得大于5kN。

### 排水沟算子

图集号 07J306

审核 杨文春

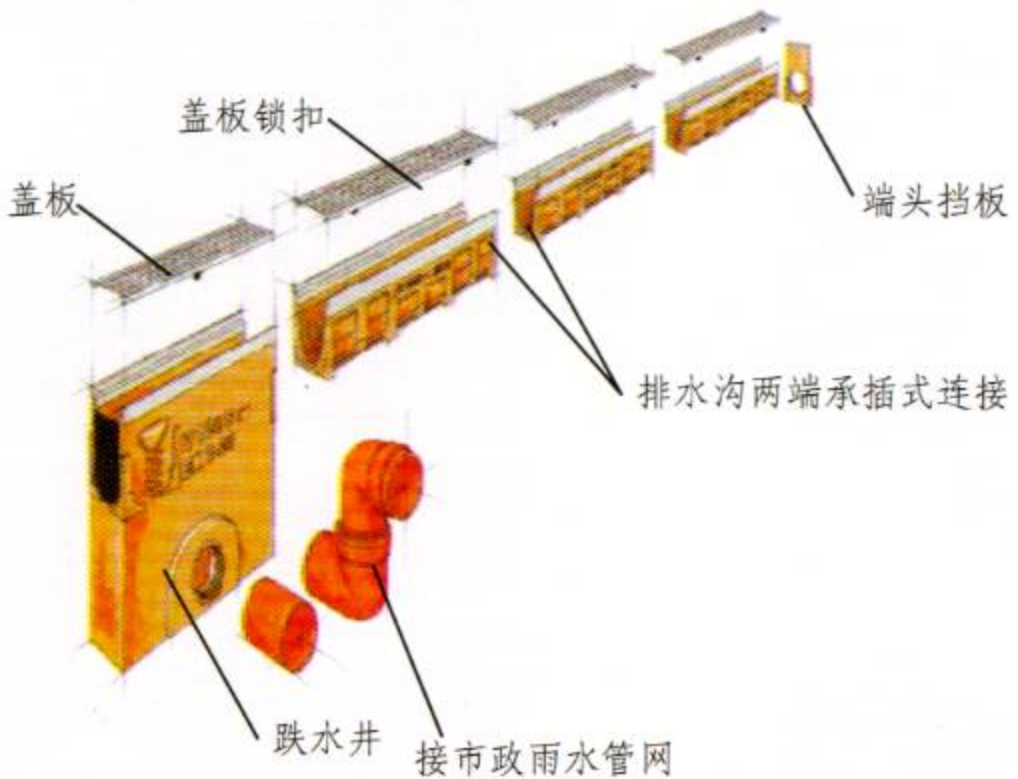
校对 胡洪超

设计 田苑华

页

P28





线性排水系统构成图



树脂混凝土成品排水沟产品承重等级选用说明

承重等级	适用范围	备注
A15 (15kN)	步行区、自行车等轻型车辆行驶区域。如步行街、园林绿化区域	排水沟所在的交通区域可按承重等级进行划分(参照欧洲EN1433标准)数字代表测试力,例如:F900(900kN)代表测试力为900kN。
B125 (125kN)	慢速车道、小型汽车停车场	
C250 (250kN)	道路路缘、路肩区域、交通辅路、大型车停车场	
D400 (400kN)	道路主行驶车道、快车行车道	
E600 (600kN)	叉车、消防车、重载货车行驶区域,如:工业场地、卸货场	
F900 (900kN)	特殊重载交通工具行驶区域,如:机场、货运港、军用场地	

1. 树脂混凝土材料特性

树脂混凝土(Polymer concrete)是制作成品排水沟底座理想材料,骨料成分取自天然矿物质,例如石英砂、玄武岩和花岗岩,经过筛选的级配砂粒与用作胶结材料的合成树脂混合反应生成具有优良特性的树脂混凝土,工业生产过程需要少量的催化剂和硬化剂。

2. 特性参数

- 耐弯强度 : >22 N/mm<sup>2</sup>
- 耐压强度 : > 90 N/mm<sup>2</sup>
- 弹性模量 : 约 25 kN/mm<sup>2</sup>
- 密度 : 2.1 ~ 2.3 g/cm<sup>3</sup>
- 水渗透深度 : 0 mm
- 表面光洁度 : 约 25 μm

此外树脂混凝土具有抵抗多种化学品侵蚀的特性。用树脂混凝土制成的成品排水沟系统具有排水效率高、抗荷载能力强、光滑不透水、抗冻、耐腐蚀等优点,另外线性成品排水系统安装快捷、维护方便、安全环保,是现有点式排水系统理想的补充或替代方案。

<b>成品排水沟说明</b>						图集号	07J306
审核	杨文春	校对	胡洪超	设计	田菀华	页	P29

注: 本页根据亚科贸易(上海)有限公司提供的技术资料编制。



树脂混凝土成品排水沟产品选用表

产品分类	系统组成	性能特点	净宽(mm)	承重等级	底坡形式	盖板材料	适用范围	索引页
V型断面线性排水系统	排水沟底座(1.0m/0.5m)、跌水井、盖板、端头挡板、流向转换板、阶梯底坡导流板	V型断面设计使排水沟在水量较小时仍能维持一定的水位和流速,从而增强了系统的排水能力和自净能力。盖板配有无螺栓式锁扣系统,安全稳固	100、150、200、300、400、500	A15、B125、C250、D400、E600	0.5%连续底坡、平底坡、阶梯底坡	球墨铸铁、不锈钢、镀锌钢	办公、居住小区、停车场、站台、步行街、景观绿化、铺装广场、工业场地	P32-35
一体式线性排水系统	一体式排水沟(1.0m/0.5m)清洗检修口、跌水井、端头挡板、流向转换板	排水沟底座和盖板由树脂混凝土整体预制、连为一体,底座盖板不会脱离,承重性能好,无噪音,可作为道路边沟和横截沟使用	100、200、300	A15、B125、C250、D400、E600、F900	平底坡、阶梯底坡	树脂混凝土检修口、检查口盖板为铸铁	高速公路、市政、隧道、工业场地、港口、机场	P36-37
缝隙式线性排水系统	排水沟底座(1.0m/0.5m)、钢制缝隙式盖板、清洗口、跌水井、端头挡板	安装简便、缝隙不会变形、位移,承重性能好,样式美观,可作为不同地面铺装的分界线	100、150	A15、B125、C250、D400	平底坡、阶梯底坡	不锈钢、镀锌钢	铺装广场、步行街、景观绿化、幕墙	P38
路缘石排水系统	路缘石排水沟(0.5m)、清洗检修口、跌水井	同时具有路缘石和排水沟两种功能	100	A15、B125、C250、D400、	平底坡	清洗口,跌水井盖板材料为铸铁	道路	P39
运动场400m跑道排水沟	排水沟底座(分直道段、弯道段,弯道半径R=36.5m)跌水井、道牙盖板	符合国际田联(IAAF)规范,可方便地与塑胶跑道面层及天然、人工草坪对接	125	(适用于运动场)	平底坡	塑料、铝合金道牙盖板	运动场标准400m跑道	P40
阳台、露台渗排沟	渗排沟构件(分固定高度式和可调高度式)、暗渗排沟构件、排水口、盖板、端头挡板	排水沟材质为不锈钢、镀锌钢,侧壁有渗排孔,可侧向收水或渗排	130、250、500	(适用于步行街)	平底坡(固定高度式)、连续底坡(可调高度式)	不锈钢、镀锌钢	阳台、露台、幕墙、绿化屋面	P41

## 成品排水沟的安装:

## 1. 开挖

成品排水沟应安装于预先开挖好的沟槽内,开挖尺寸应保证在排水沟下面、侧面都预留至少100~200mm的空间用于浇筑混凝土垫层。如荷载等级提高,侧垫层厚度也应相应增加。

## 2. 排水沟布置和跌水井安装

在按设计深度开挖排水沟、跌水井沟槽后,应从排水最低点处开始安装,一般先安装跌水井(参考暗埋管深度),然后按逆水流方向安装排水沟(排水沟构件上有指示水流方向的箭头)。排水沟置于混凝土垫层上并保证两侧有混凝土支撑,在浇筑基础混凝土时应采取措施防止排水沟移动,施工期间应将盖板置于排水沟底座上或在沟内壁间铺设支撑杆以避免侧向压力的影响,基础混凝土等级视荷载等级而定。

## 3. 结合缝密封处理

如排水沟安装于顶板上,以及对水密性要求很高的部位,则需在排水沟构件之间采取胶粘剂密封措施,排水沟构件上预留有打胶缝(向胶粘剂厂家咨询)。

注:本页根据亚科贸易(上海)有限公司提供的技术资料编制。

## 成品排水沟选用表及安装说明

图集号

07J306

审核 杨文春

杨文春

校对 胡洪超

胡洪超

设计 田苑华

田苑华

页

P30



路缘石排水沟



缝隙式排水沟



缝隙式排水沟



一体式排水沟



阳台成品渗排沟



V型排水沟



V型排水沟



V型排水沟



运动场排水沟



成品排水沟应用图片

图集号 07J306

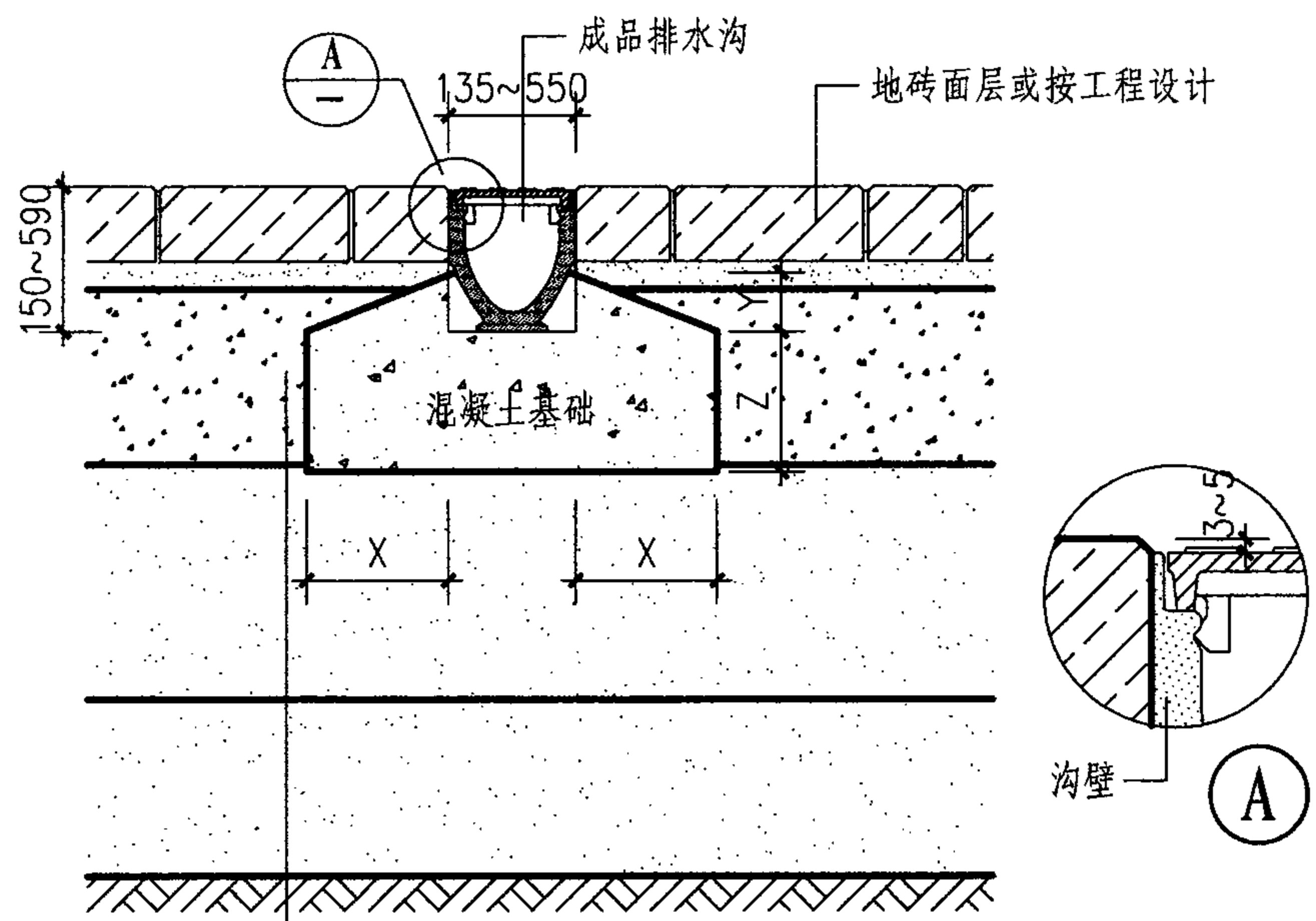
审核杨文春 校对胡洪超 设计田苑华

页 P31

注：本页根据亚科贸易（上海）有限公司提供的技术资料编制。



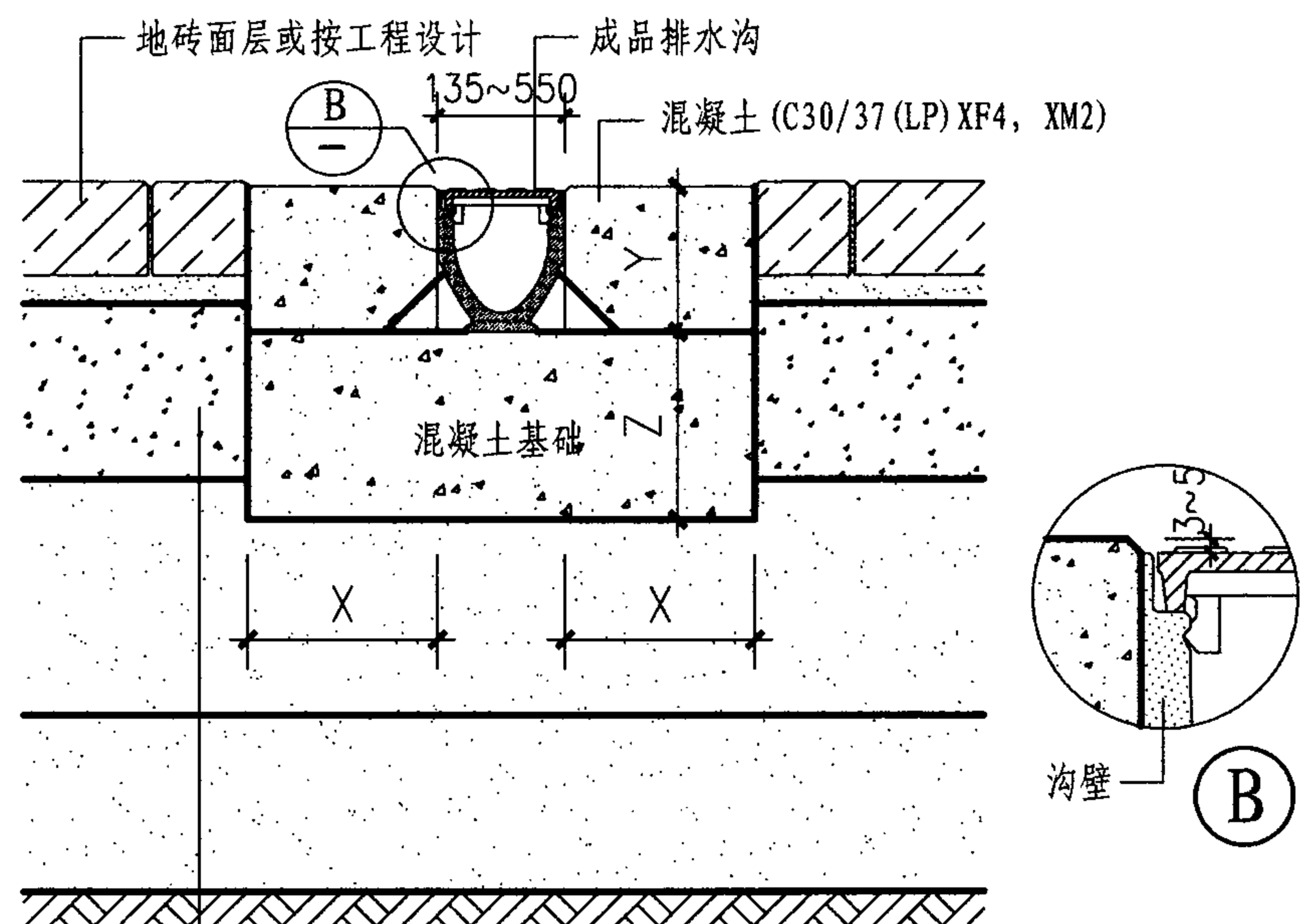
窗井 C  
设备吊装口 S  
排水沟 P  
成品排水沟 P  
集水坑 J



- 200厚碎石（或卵石）碾压密实（人行道、甬路无此工序）
- 200厚12%石灰土（分两步夯实）
- 150厚9%石灰土
- 路基碾压，压实系数 $<0.93$ （环刀取样），用于人行道或甬路改为素土夯实

① V型排水沟  
(沟净宽100~500)

承重等级 (EN 1433)	A 15	B 125	C 250
基础混凝土等级	C 12/15	C 25/30	C 25/30
抗冻等级	—	XF1	XF1
基础尺寸 X	$\geq 100$	$\geq 100$	$\geq 150$
Y	按工程设计		
Z	$\geq 100$	$\geq 100$	$\geq 150$



- 300厚碎石（或卵石）碾压密实
- 250厚12%石灰土（分两步夯实）
- 250厚9%石灰土（分两步夯实）
- 路基碾压，压实系数 $<0.93$ （环刀取样）

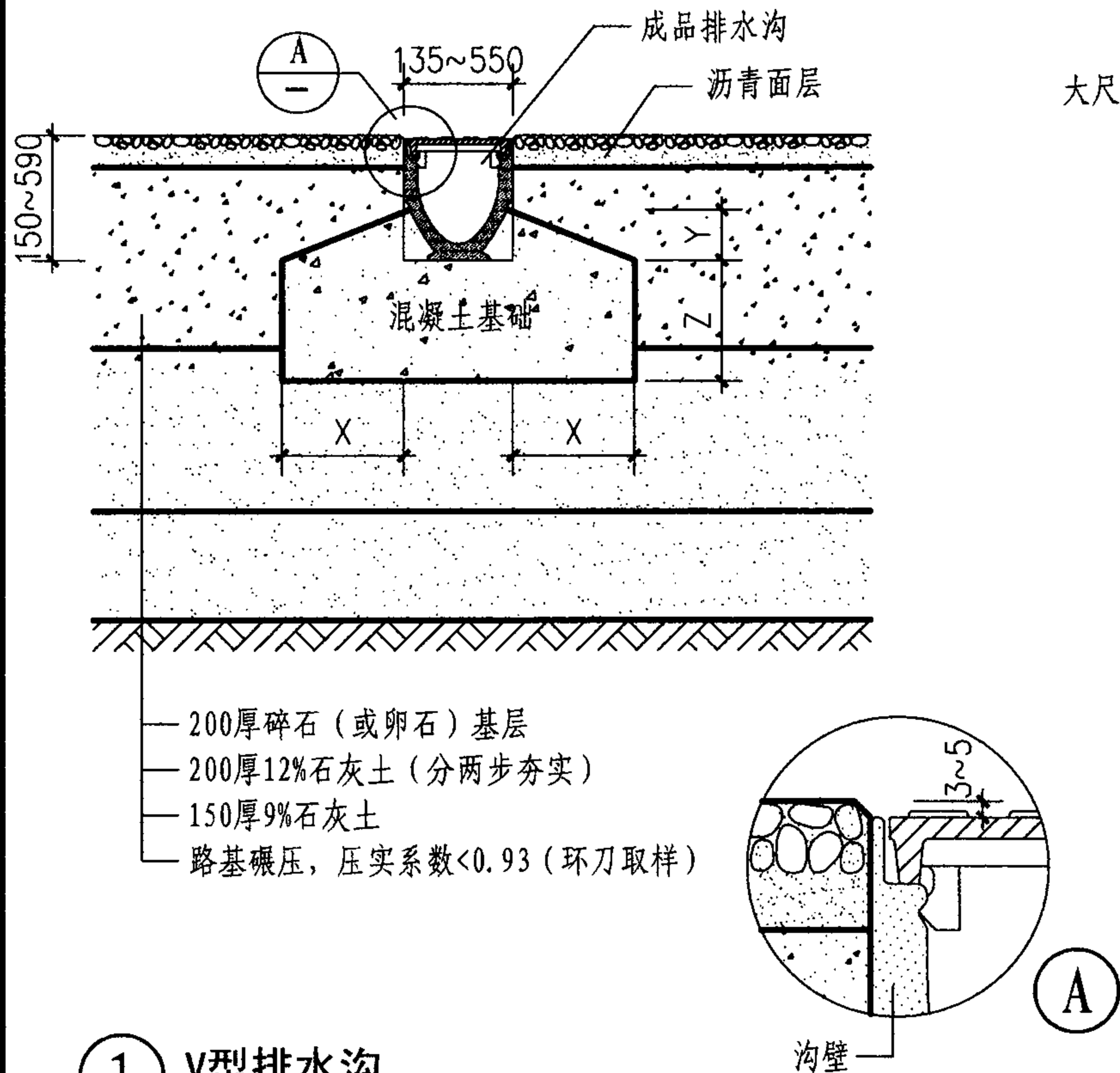
② V型排水沟  
(沟净宽100~500)

承重等级 (EN 1433)	D 400	E 600
基础混凝土等级	C 25/30	C 25/30
抗冻等级	XF1	XF1
基础尺寸 X	$\geq 200(250)$	$\geq 200(250)$
Y	150~590	
Z	$\geq 200(250)$	$\geq 200(250)$

<b>V型排水沟详图</b>						图集号	07J306
审核	杨文春	设计	田苑华	田苑华	田苑华	页	P32

注：1. EN1433是欧洲承重等级标准。  
2. 本页根据亚科贸易（上海）有限公司提供的技术资料编制。

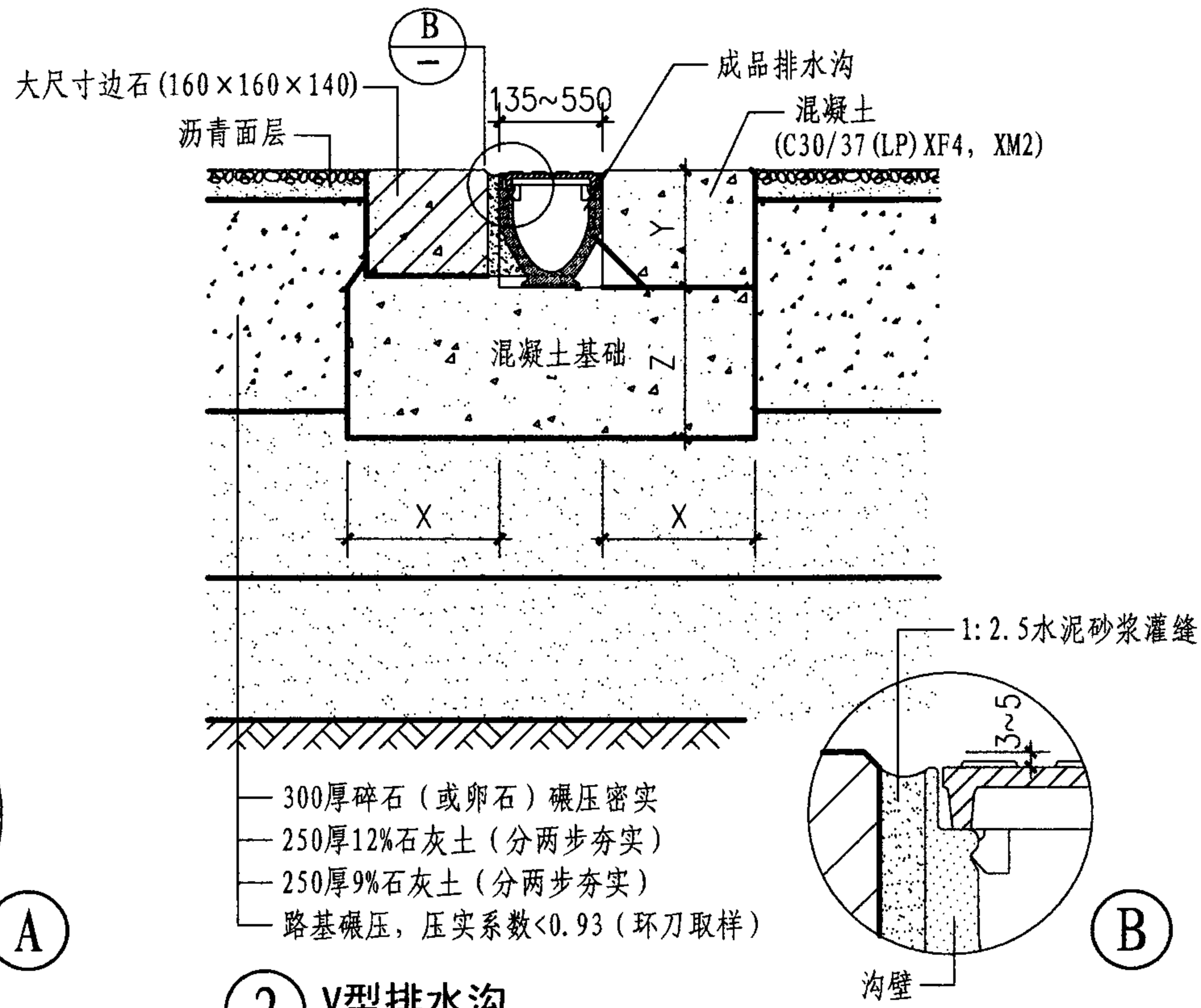
窗井 C  
设备吊装口 S  
排水沟 P  
成品排水沟 P  
集水坑 J



① V型排水沟  
(沟净宽100~500)

承重等级 (EN 1433)	A 15	B 125	C 250
基础混凝土等级	C 12/15	C 25/30	C 25/30
抗冻等级	—	XF1	XF1
基础尺寸 X	$\geq 100$	$\geq 100$	$\geq 150$
Y	按工程设计		
Z	$\geq 100$	$\geq 100$	$\geq 150$

注: 1. EN1433是欧洲承重等级标准。  
2. 本页根据亚科贸易(上海)有限公司提供的技术资料编制。



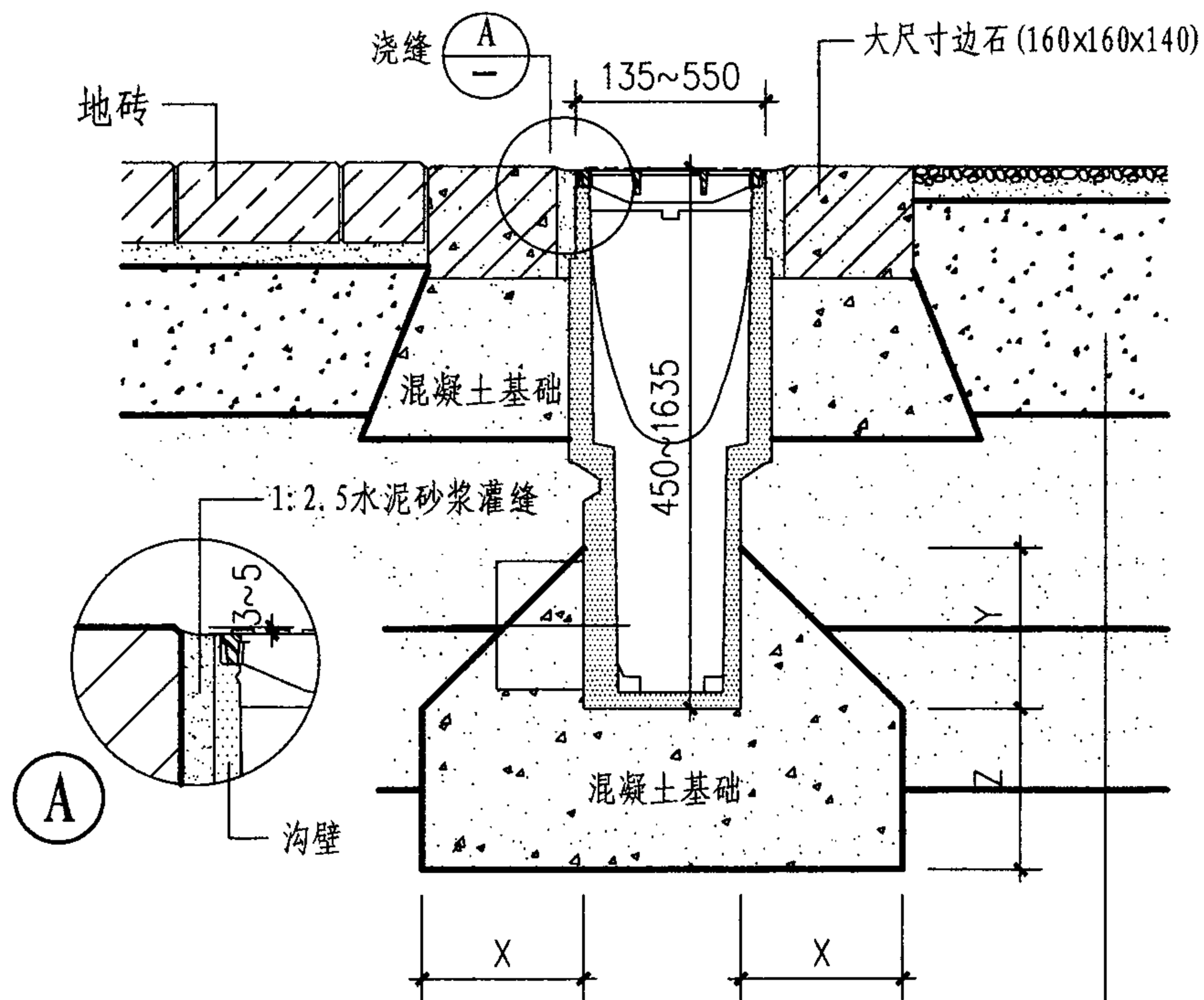
② V型排水沟  
(沟净宽100~500)

承重等级 (EN 1433)	D 400	E 600
基础混凝土等级	C 25/30	C 25/30
抗冻等级	XF1	XF1
基础尺寸 X	$\geq 200(250)$	$\geq 200(250)$
Y	150~590	
Z	$\geq 200(250)$	$\geq 200(250)$

V型排水沟详图

图集号 07J306

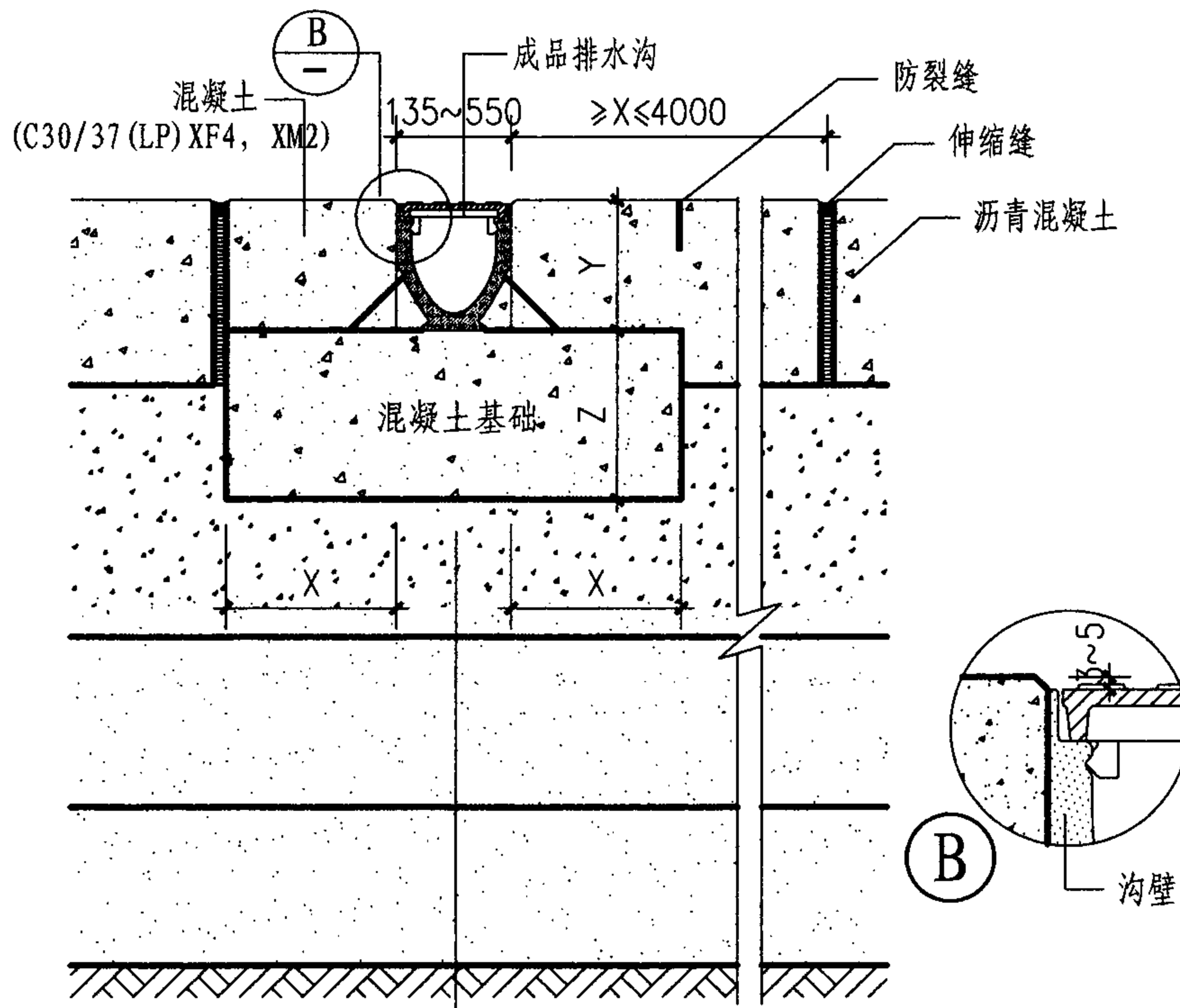
审核杨文春 校对胡洪超 设计田苑华 页 P33



① V型排水沟跌水井 路基碾压, 压实系数 $<0.93$  (环刀取样)

承重等级 (EN 1433)	D 400
基础混凝土等级	C 25/30
抗冻等级	XF1
基础尺寸 X/Y/Z	$\geq 200$

注 1. 承重级D400以上的项目可根据情况将基础提高到沥青垫层高度  
 2. EN1433是欧洲承重等级标准。  
 3. 本页根据亚科贸易(上海)有限公司提供的技术资料编制。



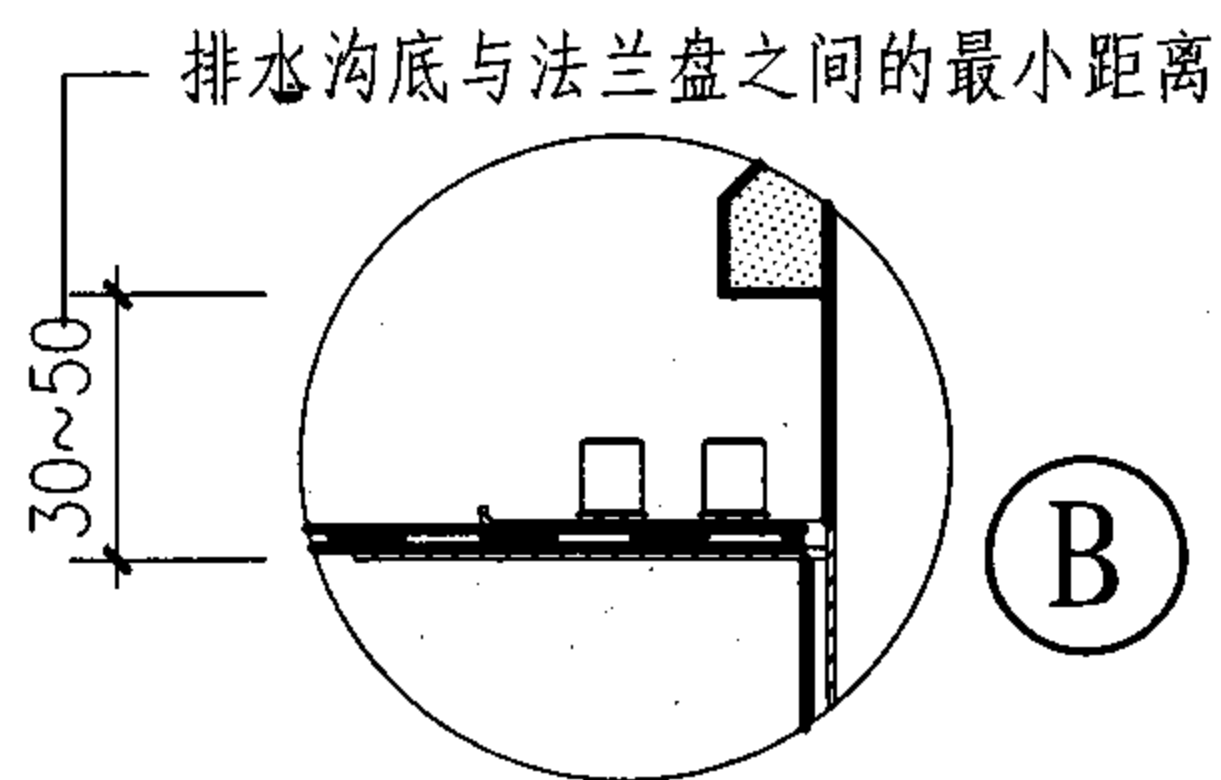
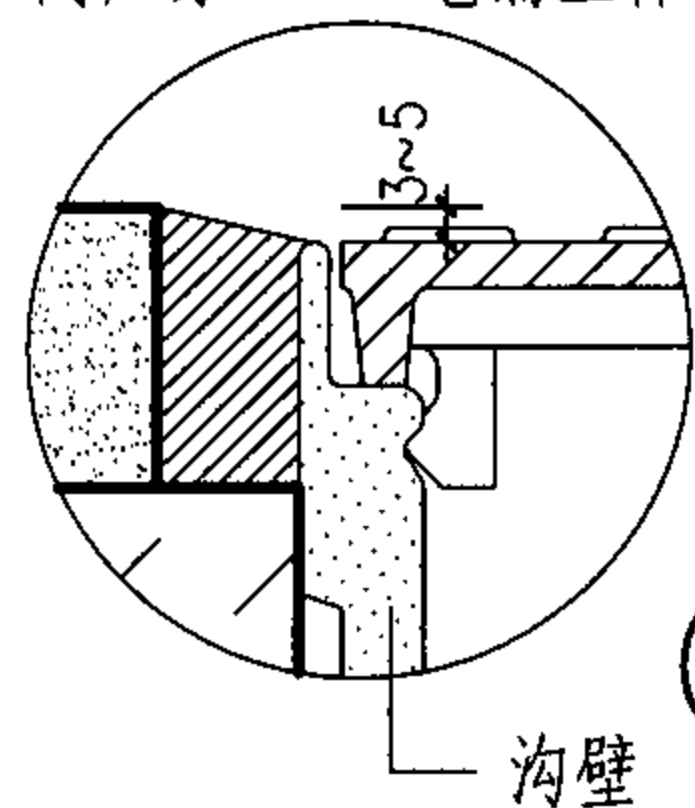
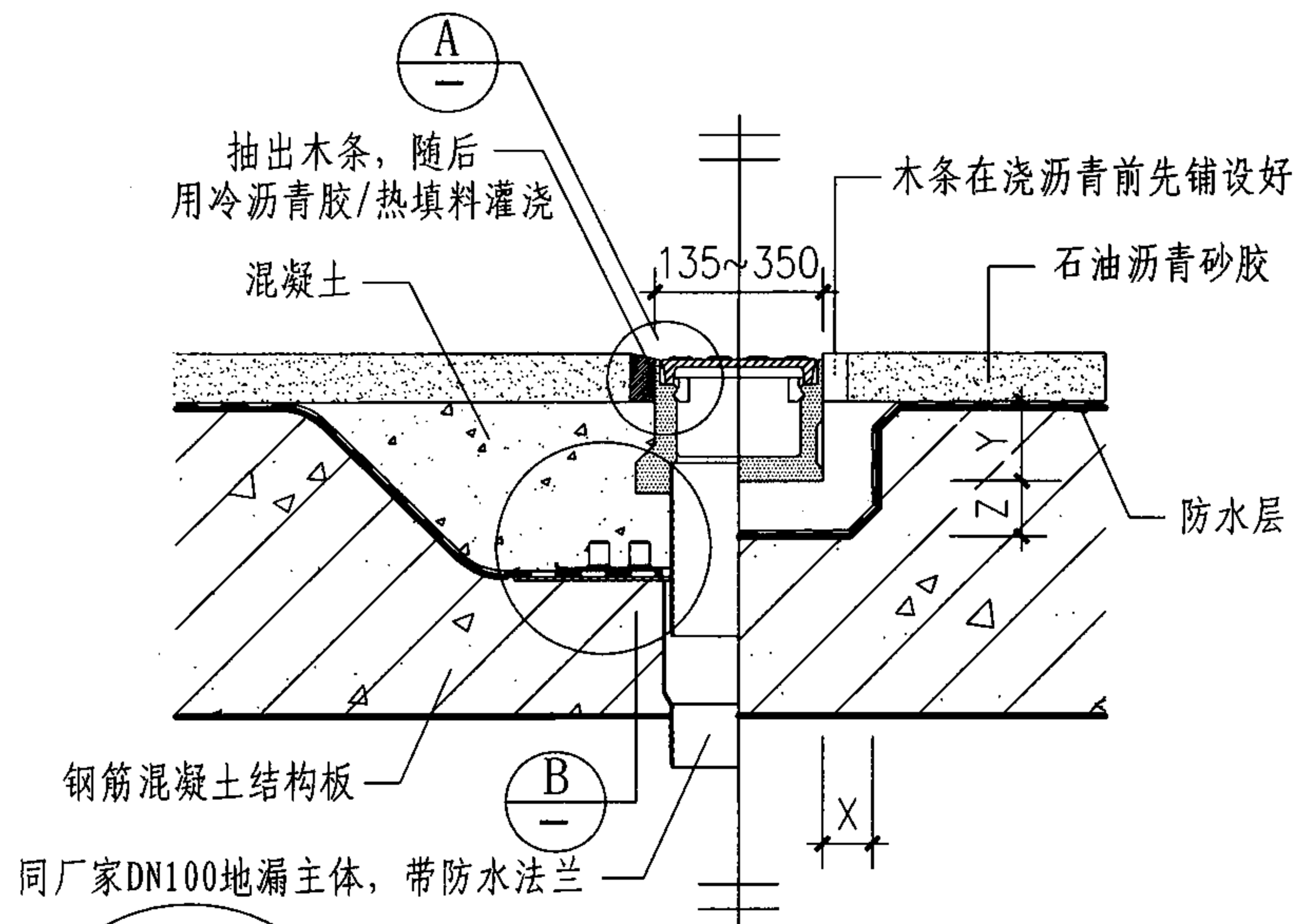
② V型排水沟 (沟净宽100~500) 路基碾压, 压实系数 $<0.93$  (环刀取样)

承重等级 (EN 1433)	A 15	B 125	C 250	D 400	E 600
基础混凝土等级	C 12/15	C 25/30	C 25/30	C 25/30	C 25/30
抗冻等级		XF1	XF1	XF1	XF1
基础尺寸 X	$\geq 100$	$\geq 100$	$\geq 150$	$\geq 200(250)$	$\geq 200(250)$
Y	150~590				
Z	$\geq 100$	$\geq 100$	$\geq 150$	$\geq 200(250)$	$\geq 200(250)$

V型排水沟详图

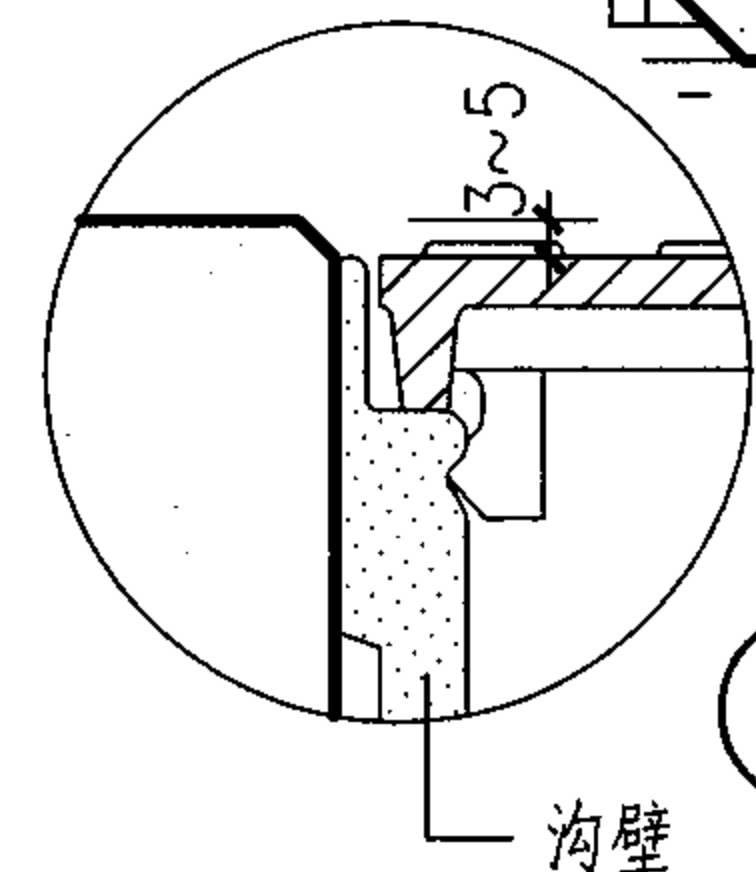
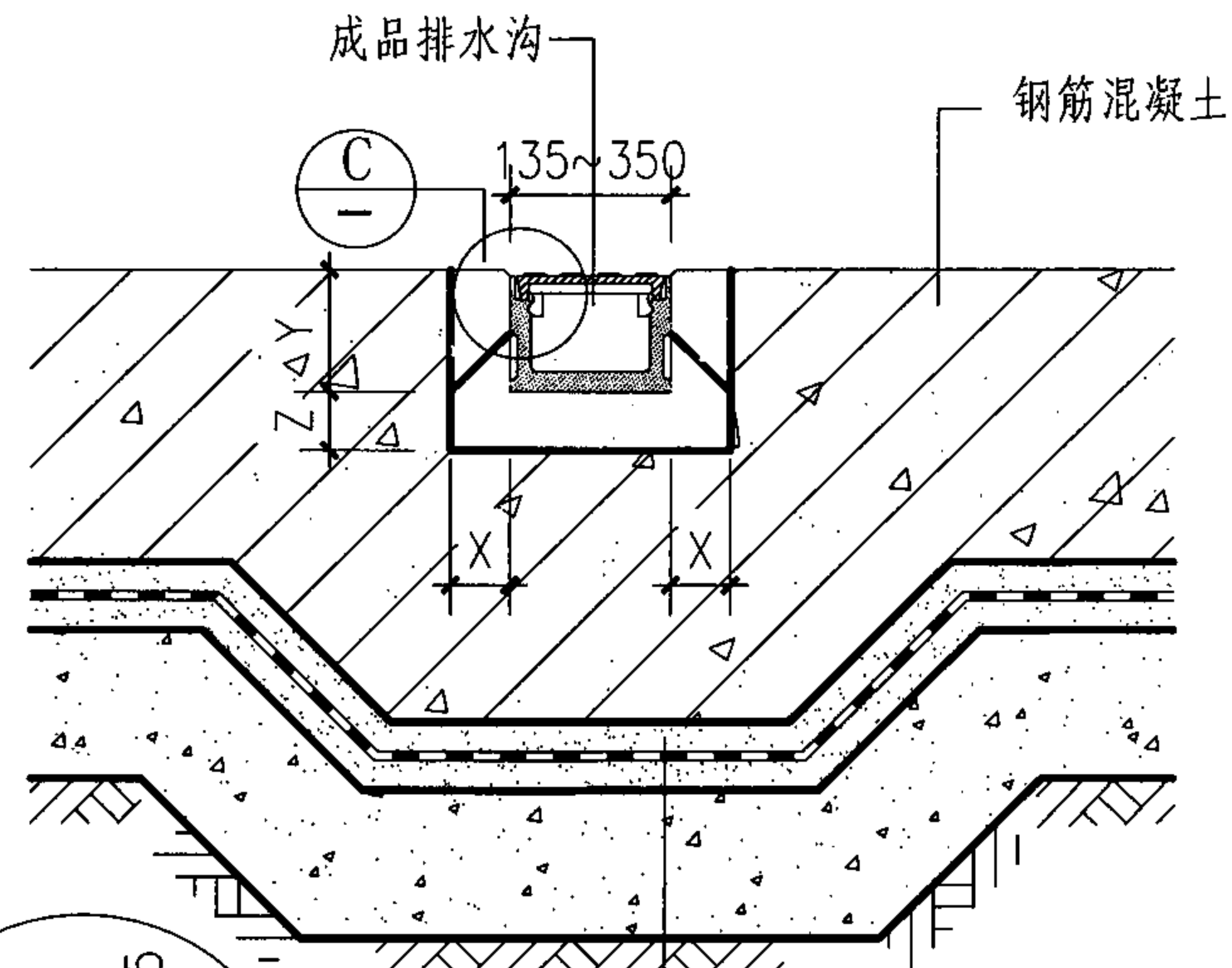
图集号 07J306





① 浅沟

承重等级 (EN 1433)	A 15	B 125	C 250	D 400	E 600
基础尺寸 X/Z	≥30	≥30	≥30	≥30	≥30
Y	排水沟高度减去沥青砂胶层厚度				



- 40厚C15细石混凝土保护层
- 1.5厚高分子涂膜防水层
- 20厚1:2.5水泥砂浆找平层
- 100厚C10混凝土垫层
- 素土夯实

② 浅沟

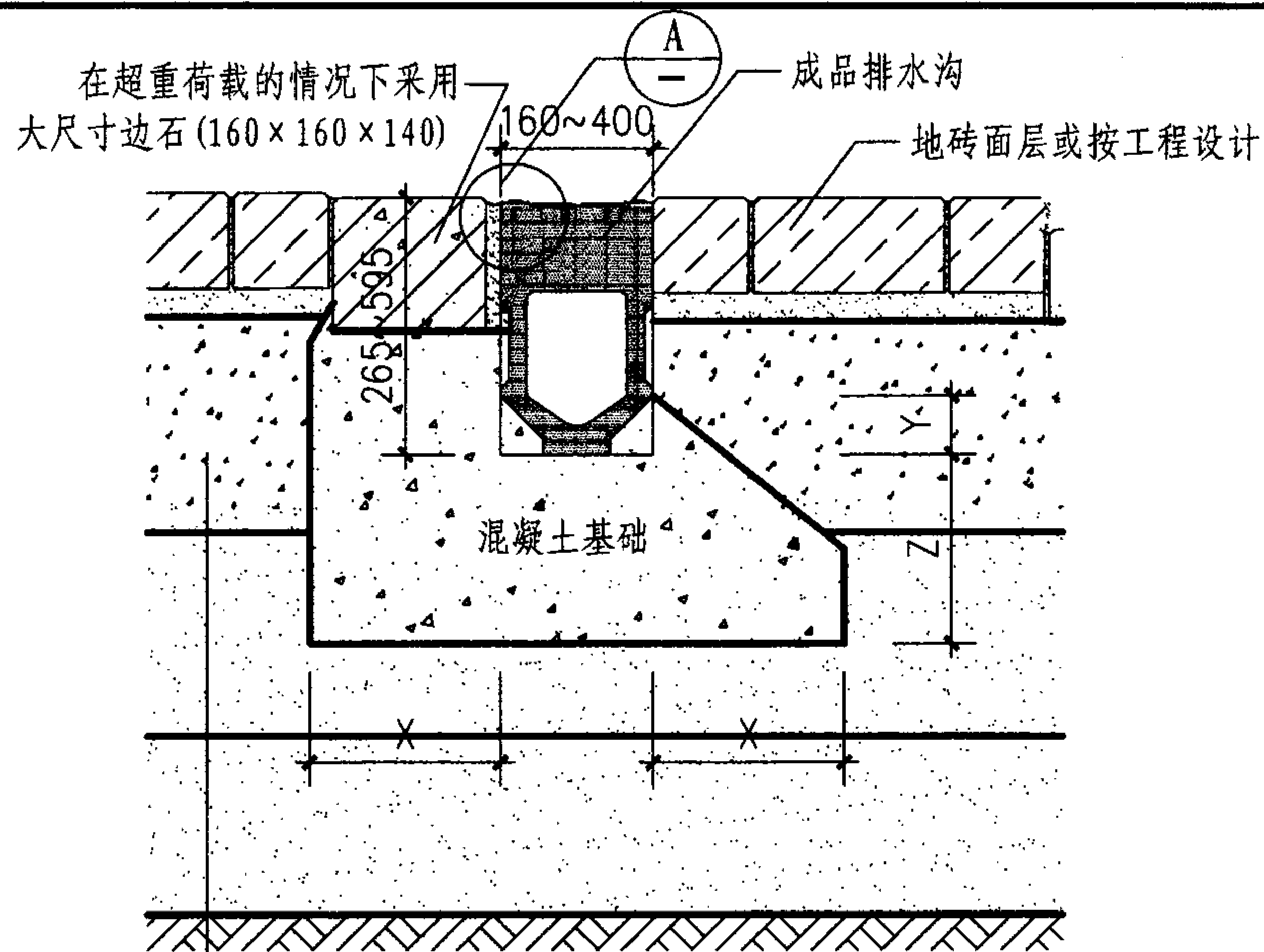
承重等级 (EN 1433)	A 15	B 125	C 250	D 400	E 600	F 900
基础混凝土等级	水泥或树脂砂浆					
基础尺寸 X/Z	≥30	≥30	≥30	≥30	≥30	≥30
Y	80~120					

浅沟排水沟详图

图集号 07J306

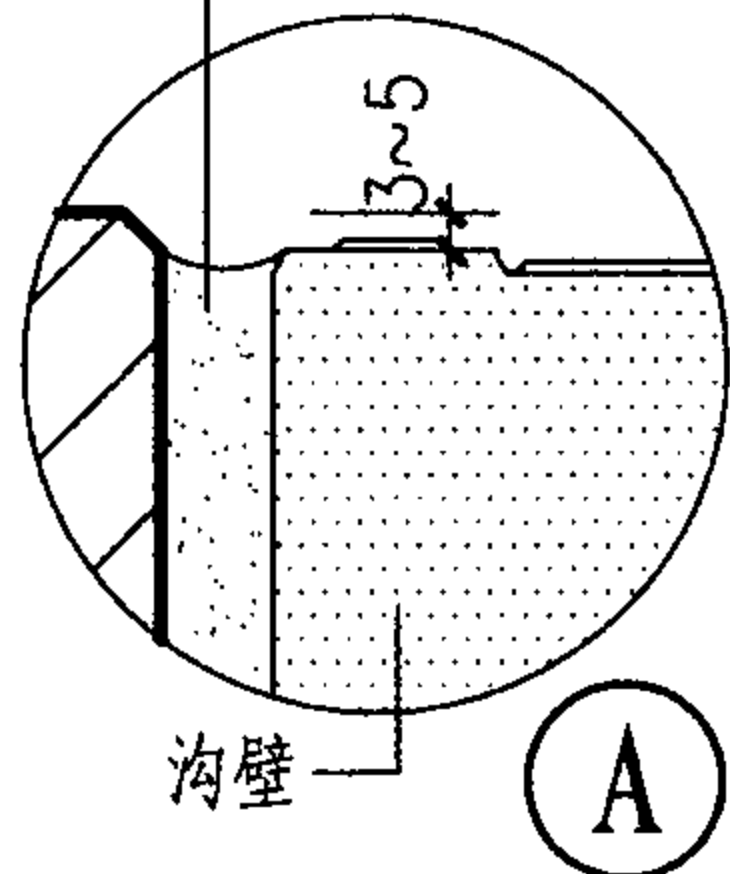
注: 1. EN1433是欧洲承重等级标准。

2. 本页根据亚科贸易(上海)有限公司提供的技术资料编制。



- 300厚碎石 (或卵石) 碾压密实
- 250厚12%石灰土 (分两步夯实)
- 250厚9%石灰土 (分两步夯实)
- 路基碾压, 压实系数 $<0.93$  (环刀取样)

1:2.5水泥砂浆灌缝

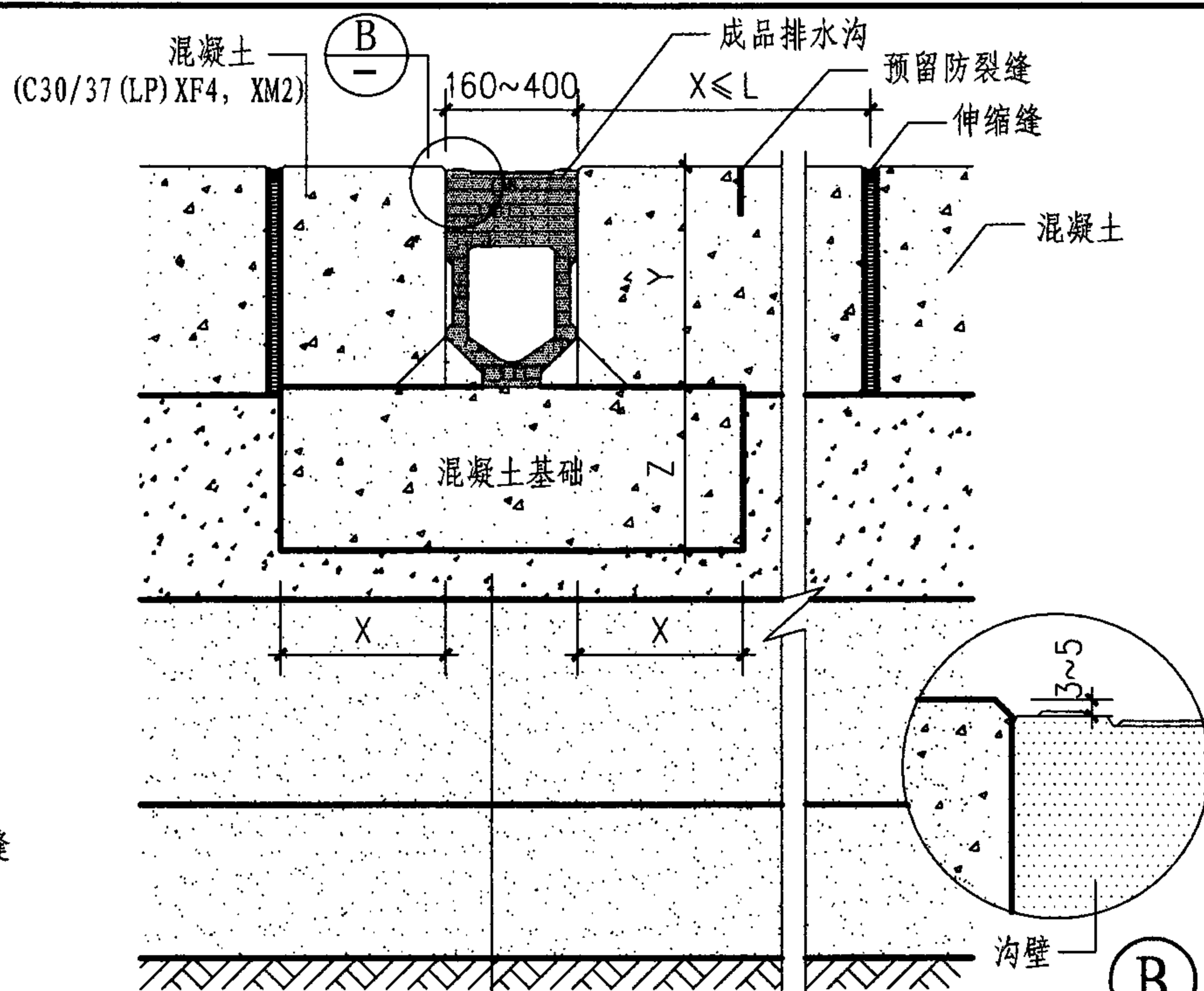


① 一体式排水沟  
(沟净宽100~300)

承重等级 (EN 1433)	D 400
基础混凝土等级	C 20/25
抗冻等级	XF1
基础尺寸 X	$\geq 200$
Y	按工程设计
Z	$\geq 200$

注: 1. EN1433是欧洲承重等级标准。

2. 本页根据亚科贸易 (上海) 有限公司提供的技术资料编制。



- 300厚碎石 (或卵石) 碾压密实
- 250厚12%石灰土 (分两步夯实)
- 250厚9%石灰土 (分两步夯实)
- 路基碾压, 压实系数 $<0.93$  (环刀取样)

② 一体式排水沟  
(沟净宽100~300)

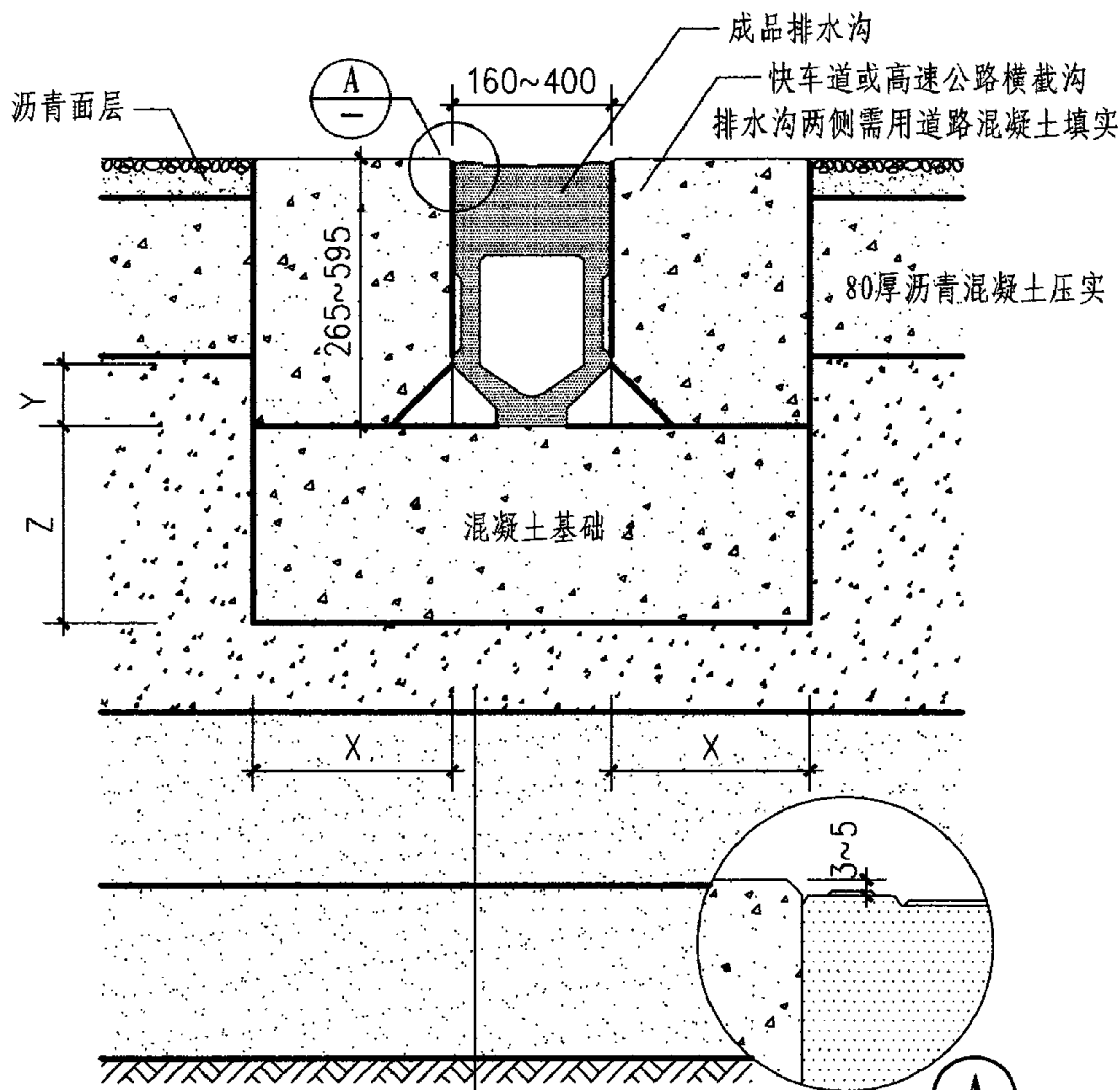
承重等级 (EN 1433)	D 400	E 600	F 900
基础混凝土等级	C 25/30	视项目而定	视项目而定
抗冻等级	XF1	视项目而定	视项目而定
基础尺寸 X	$\geq 200$	—	—
Y	265~595	—	—
Z	$\geq 200$	—	—

一体式排水沟详图

图集号 07J306

审核 杨文春 校对 胡洪超 设计 田苑华 页 P36

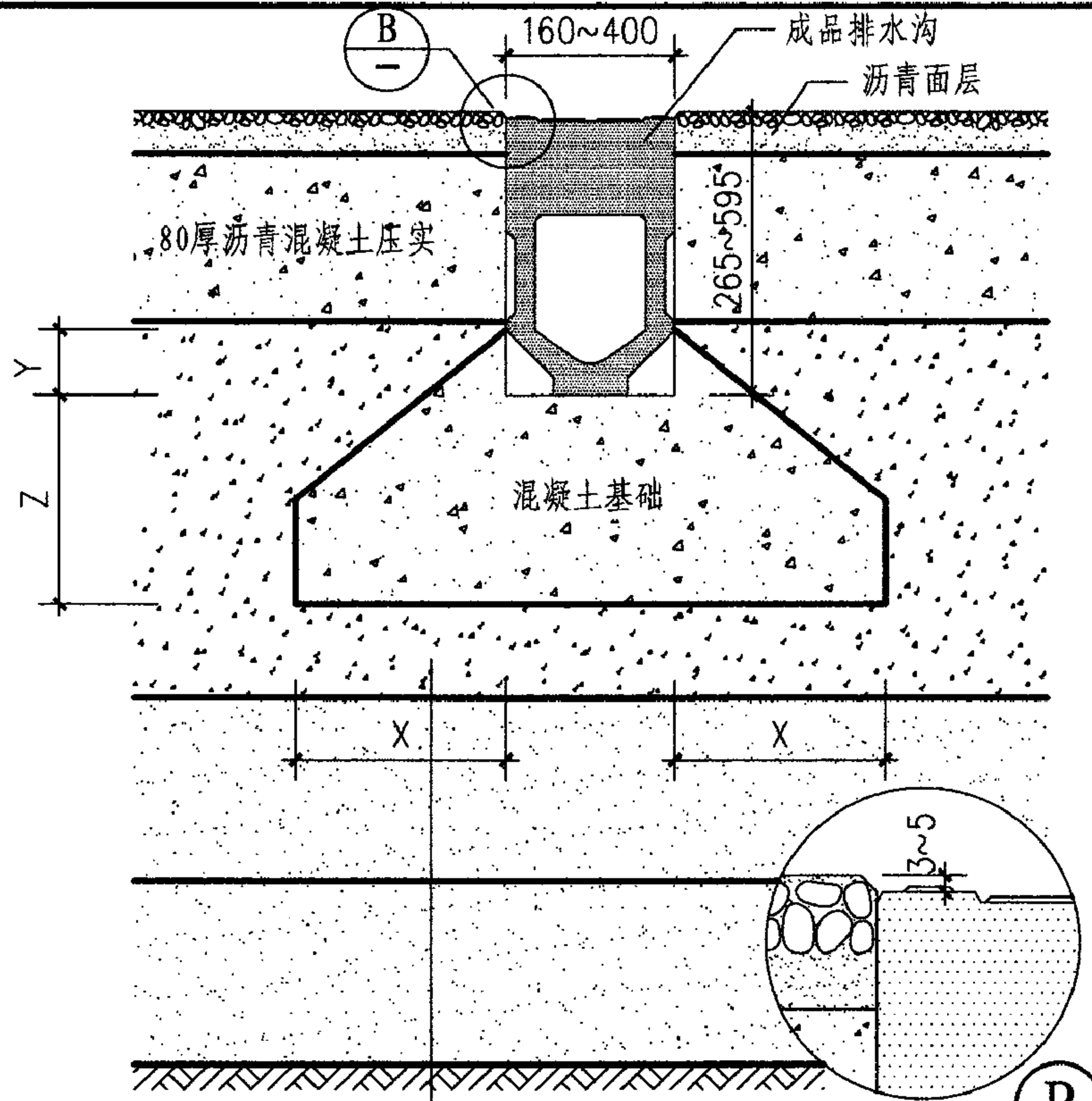
窗井 C  
设备吊装口 S  
排水沟 P  
成品排水沟 P  
集水坑 J



① 一体式排水沟  
(沟净宽100~300)

做法同②节点

承重等级 (EN 1433)	D 400	E 600	F 900
基础混凝土等级	C 20/25	C 20/25	视项目而定
抗冻等级	XF1	XF1	视项目而定
基础尺寸	X	≥200	—
	Y	按工程设计	
	Z	≥200	—



② 一体式排水沟  
(沟净宽100~300)

- 300厚碎石 (或卵石) 碾压密实
- 250厚12%石灰土 (分两步夯实)
- 250厚9%石灰土 (分两步夯实)
- 路基碾压, 压实系数<0.93 (环刀取样)

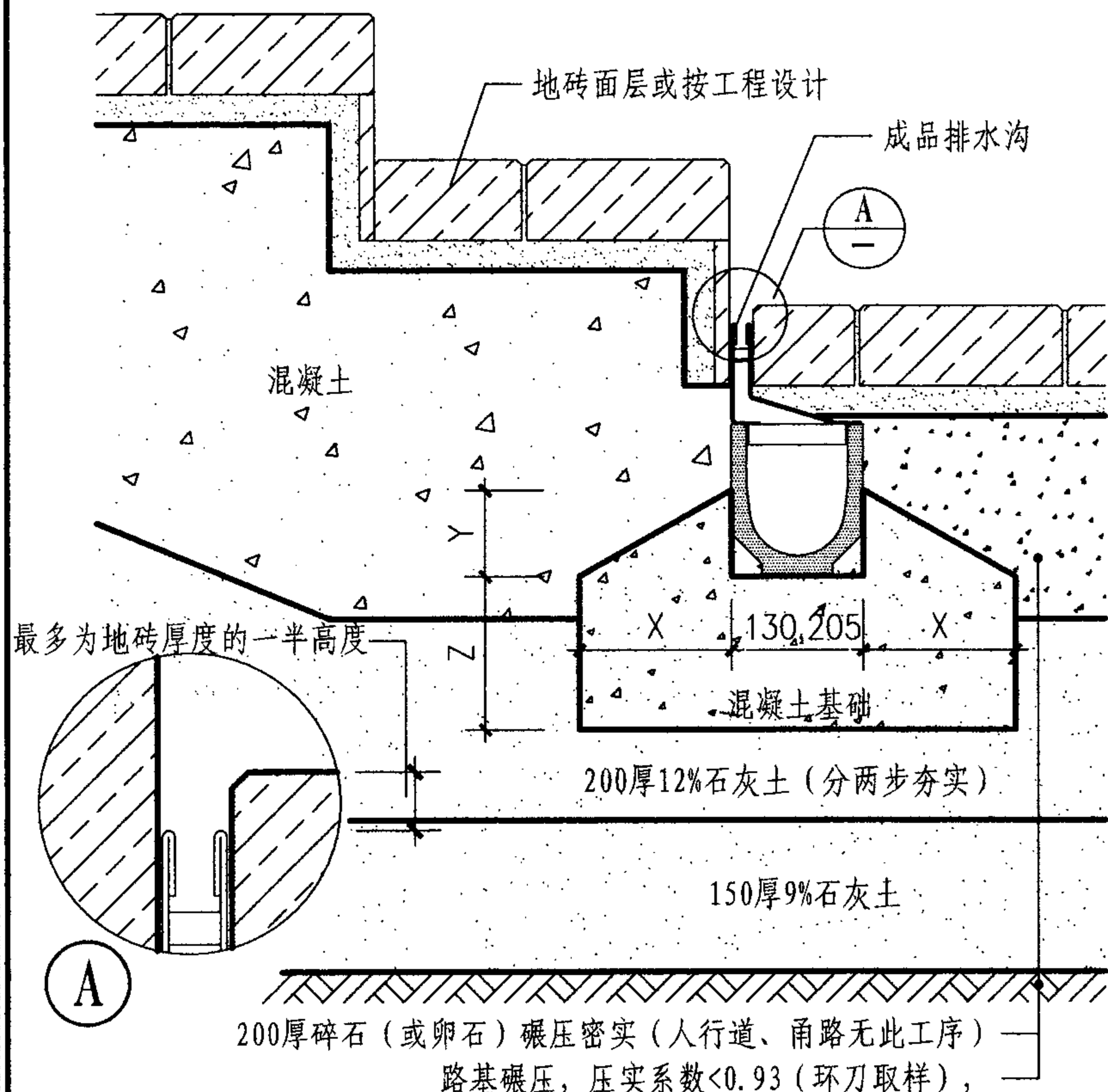
承重等级 (EN 1433)	D 400	E 600	F 900
基础混凝土等级	C 20/25	C 20/25	视项目而定
抗冻等级	XF1	XF1	视项目而定
基础尺寸	X	≥200	—
	Y	按工程设计	
	Z	≥200	—

一体式排水沟详图

图集号 07J306

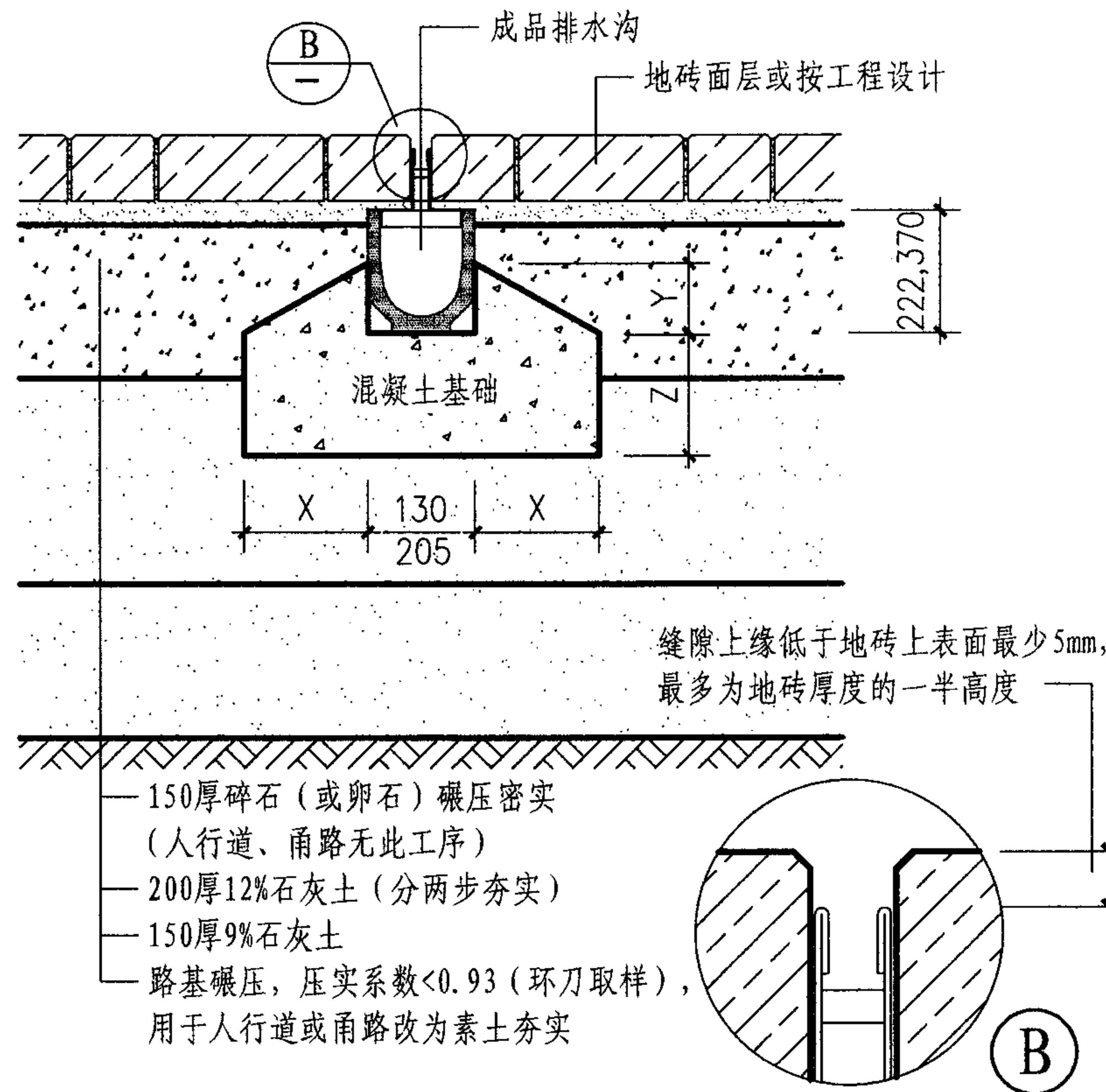
注: 1. EN1433是欧洲承重等级标准。  
2. 本页根据亚科贸易 (上海) 有限公司提供的技术资料编制。

窗井 C  
设备吊装口 S  
排水沟 P  
成品排水沟 P  
集水坑 J



承重等级 (EN 1433)	A 15	B 125	C 250
基础混凝土等级	C 12/15	C 12/15	C 20/25
基础尺寸 X	$\geq 100$	$\geq 100$	$\geq 150$
Y	$\geq 100$	$\geq 100$	$\geq 100$
Z	$\geq 100$	$\geq 100$	$\geq 150$

注: 1. 150净宽排水沟可达到D400承重等级, 基础做法按工程设计。  
2. EN1433是欧洲承重等级标准。  
3. 本页根据亚科贸易(上海)有限公司提供的技术资料编制。

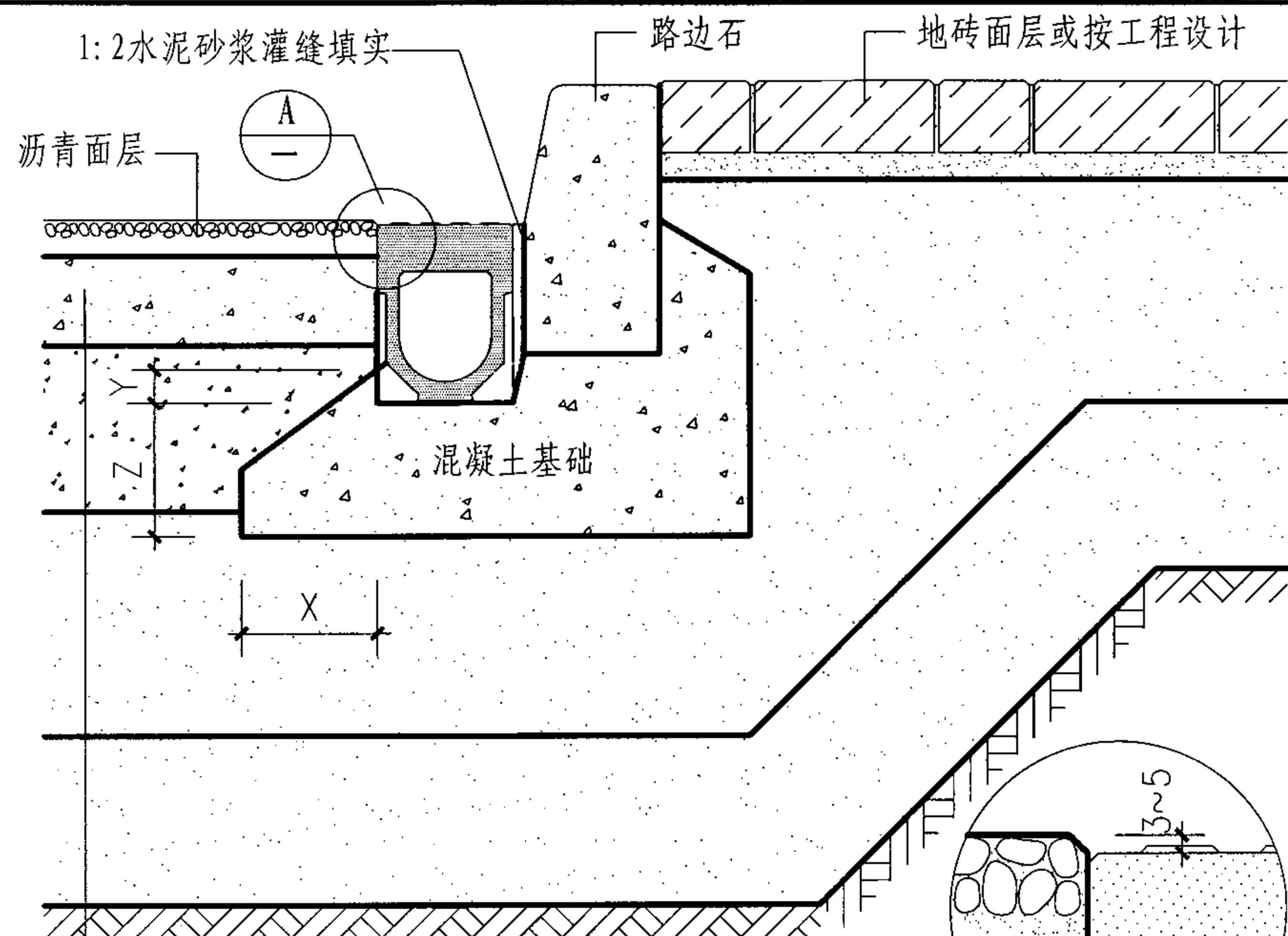


承重等级 (EN 1433)	A 15	B 125	C 250
基础混凝土等级	C 12/15	C 12/15	C 20/25
基础尺寸 X	$\geq 100$	$\geq 100$	$\geq 150$
Y	$\geq 100$	$\geq 100$	$\geq 100$
Z	$\geq 100$	$\geq 100$	$\geq 150$

### 缝隙式排水沟详图

图集号 07J306

审核 杨文春 杨文春 校对 胡洪超 胡洪超 设计 田苑华 田苑华 页 P38

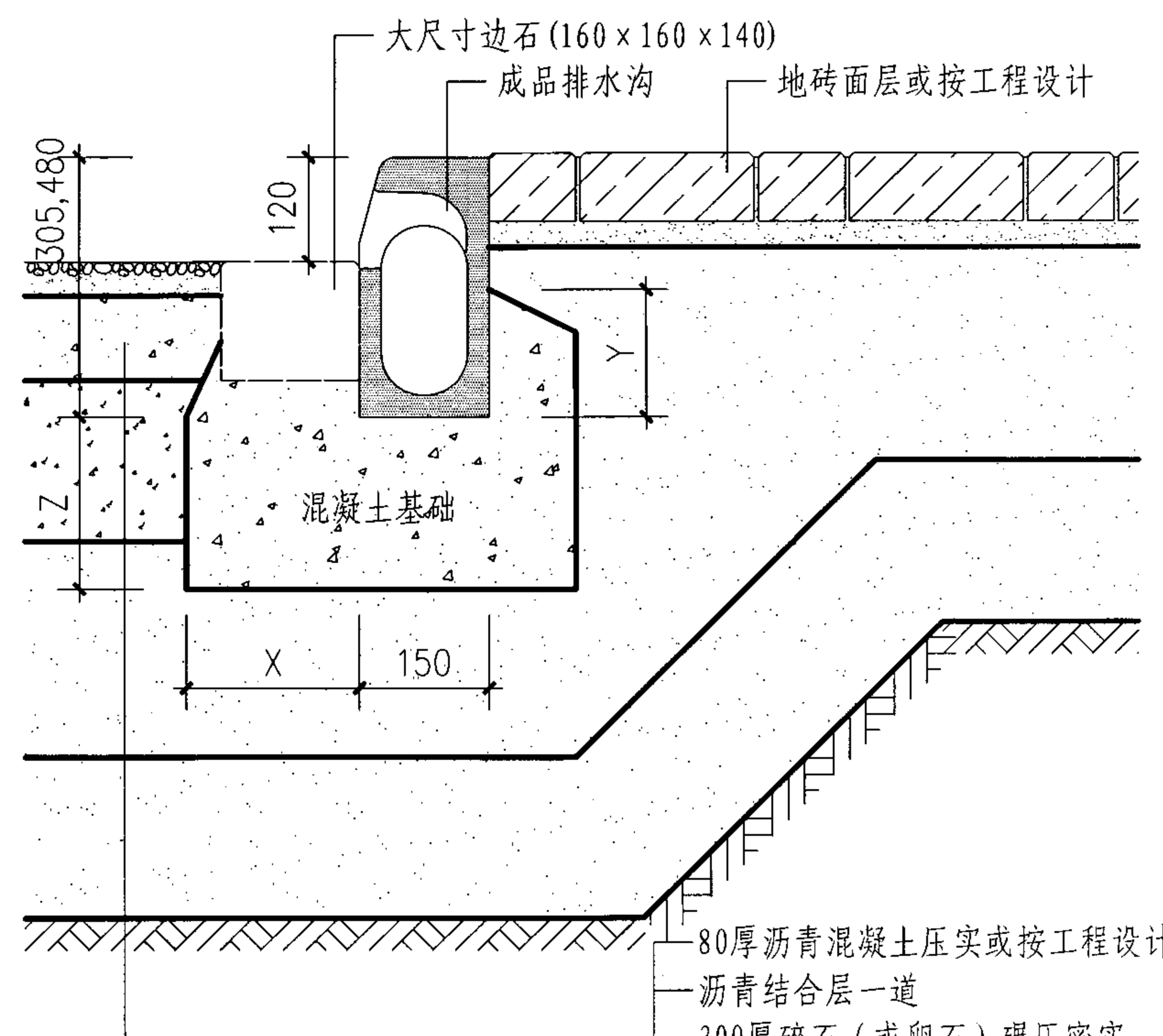


- 80厚沥青混凝土压实或按工程设计
- 沥青结合层一道
- 300厚碎石（或卵石）碾压密实
- 250厚12%石灰土（分两步夯实）
- 250厚9%石灰土（分两步夯实）
- 路基碾压，压实系数 $<0.93$ （环刀取样）

① 适用所有线性成品排水沟

承重等级 (EN 1433)	C 250	D 400
基础混凝土等级	C 12/15	C 20/25
基础尺寸 X	$\geq 150$	$\geq 200$
Y	按工程设计	
Z	$\geq 150$	$\geq 200$

注：1. EN1433是欧洲承重等级标准。  
2. 本页根据亚科贸易（上海）有限公司提供的技术资料编制。



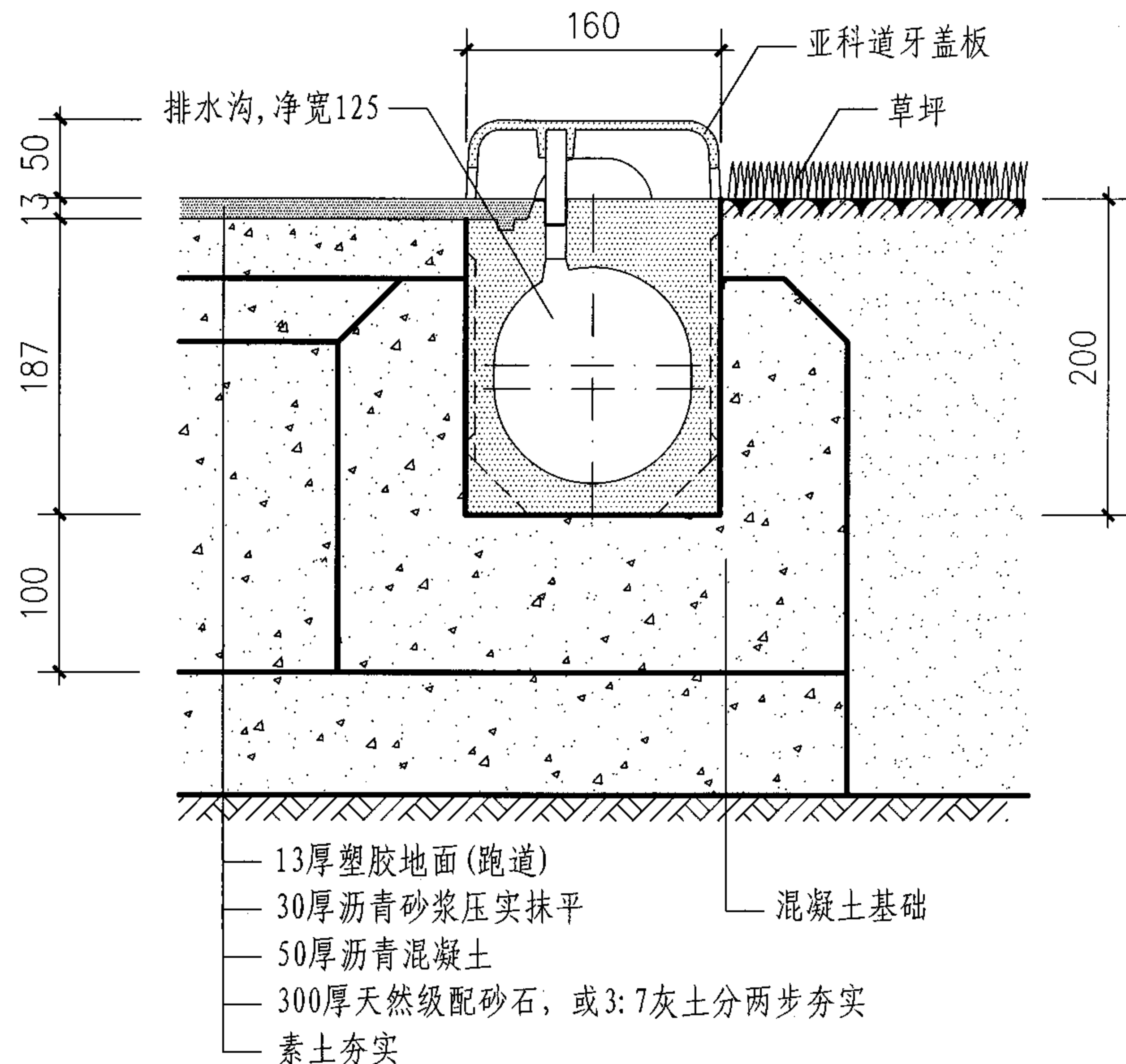
- 80厚沥青混凝土压实或按工程设计
- 沥青结合层一道
- 300厚碎石（或卵石）碾压密实
- 250厚12%石灰土（分两步夯实）
- 250厚9%石灰土（分两步夯实）
- 路基碾压，压实系数 $<0.93$ （环刀取样）

② 路缘石排水沟

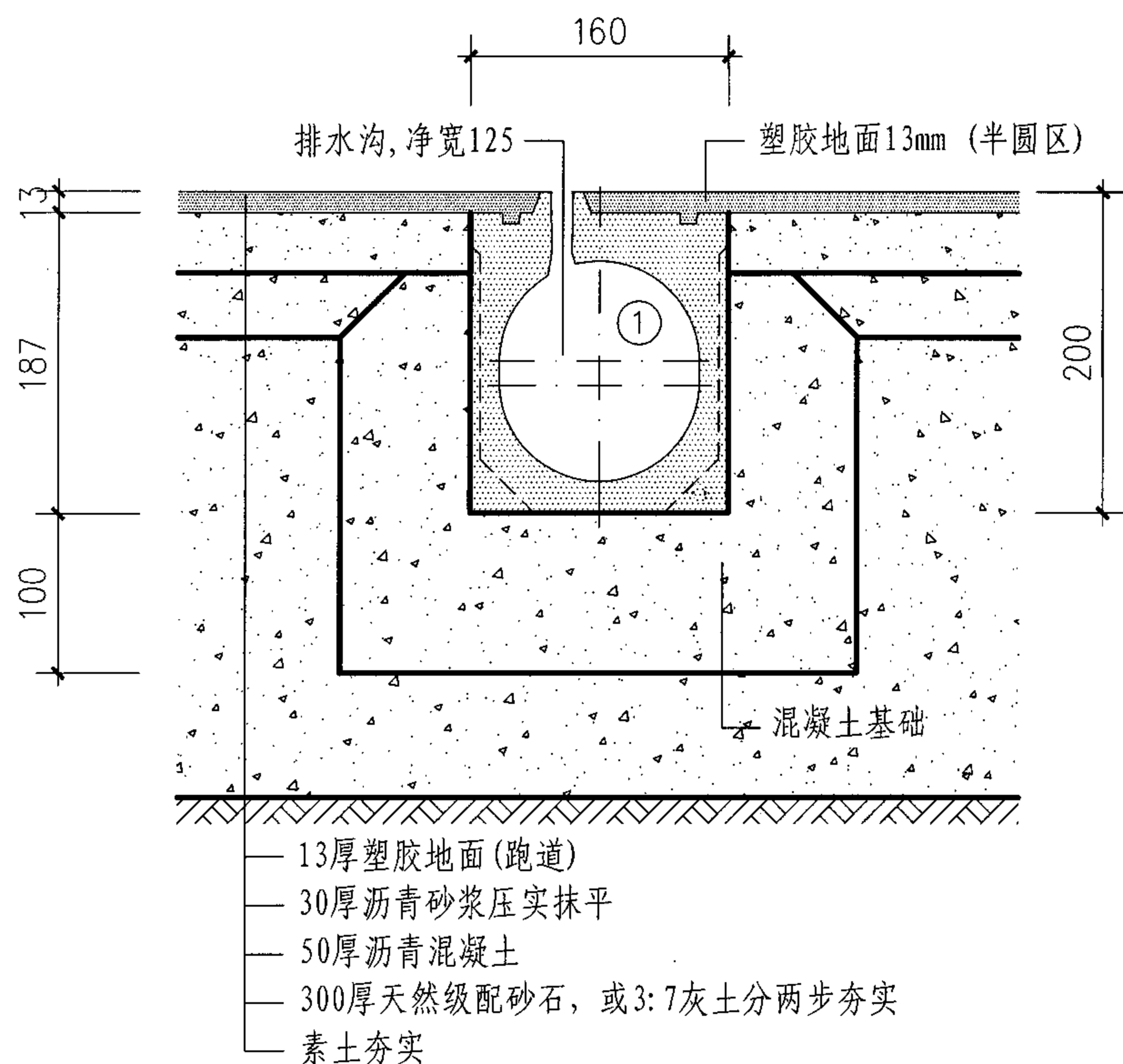
承重等级 (EN 1433)	C 250	D 400
基础混凝土等级	C 20/25	C 20/25
基础尺寸 X	$\geq 150$	$\geq 200$
Y	$\geq 150$	$\geq 150$
Z	$\geq 150$	$\geq 200$

路缘石排水沟详图

图集号 07J306



② 单面搭接塑胶地面



① 双面搭接塑胶地面

- 注: 1. ①详图适用于半圆区(两侧均为塑胶地面), 弯道半径32.5m。  
 2. ②详图适用于运动场草坪与跑道之间(跑道直道部分, 含部分弯道)。  
 3. ①、②基础混凝土等级C 12/15, 均为运动场标准400m跑道排水沟。  
 4. 本页根据亚科贸易(上海)有限公司提供的技术资料编制。

## 运动场标准跑道排水沟详图

图集号

07J306

审核杨文春

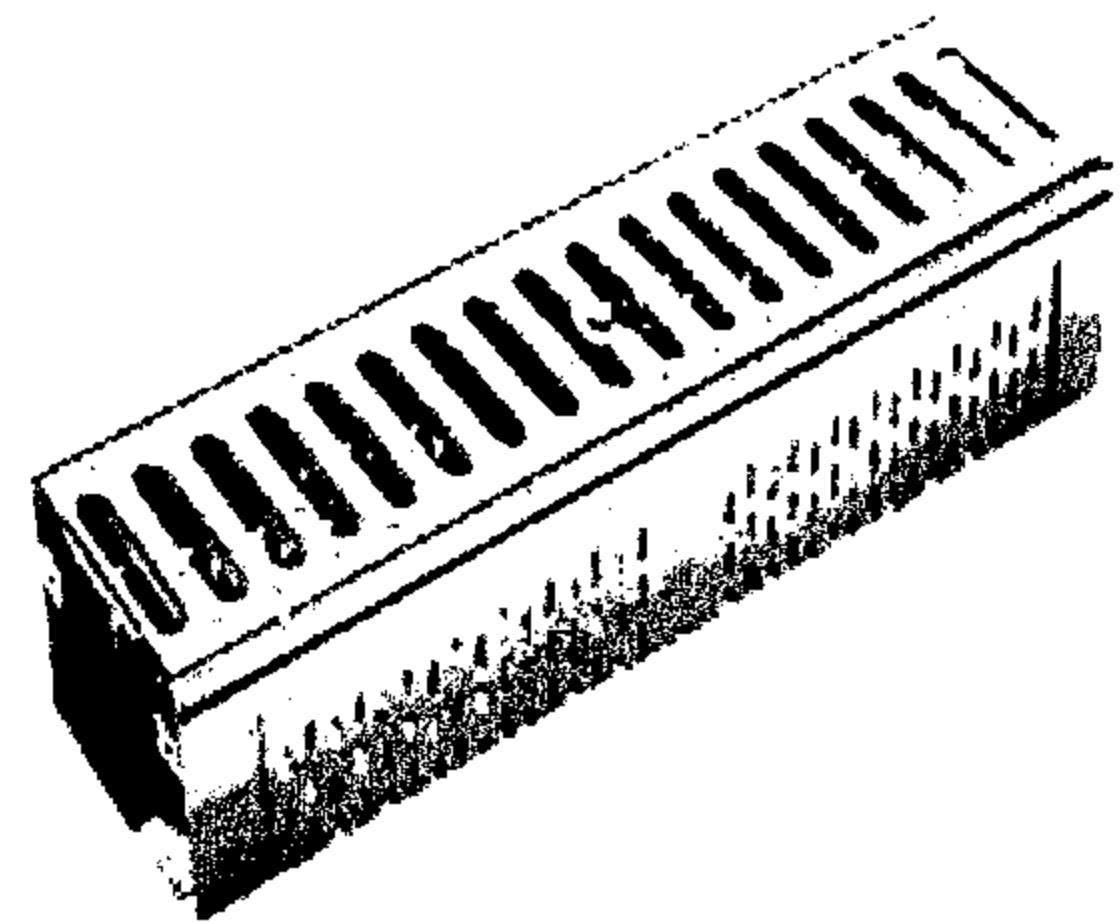
校对胡洪超

设计田苑华

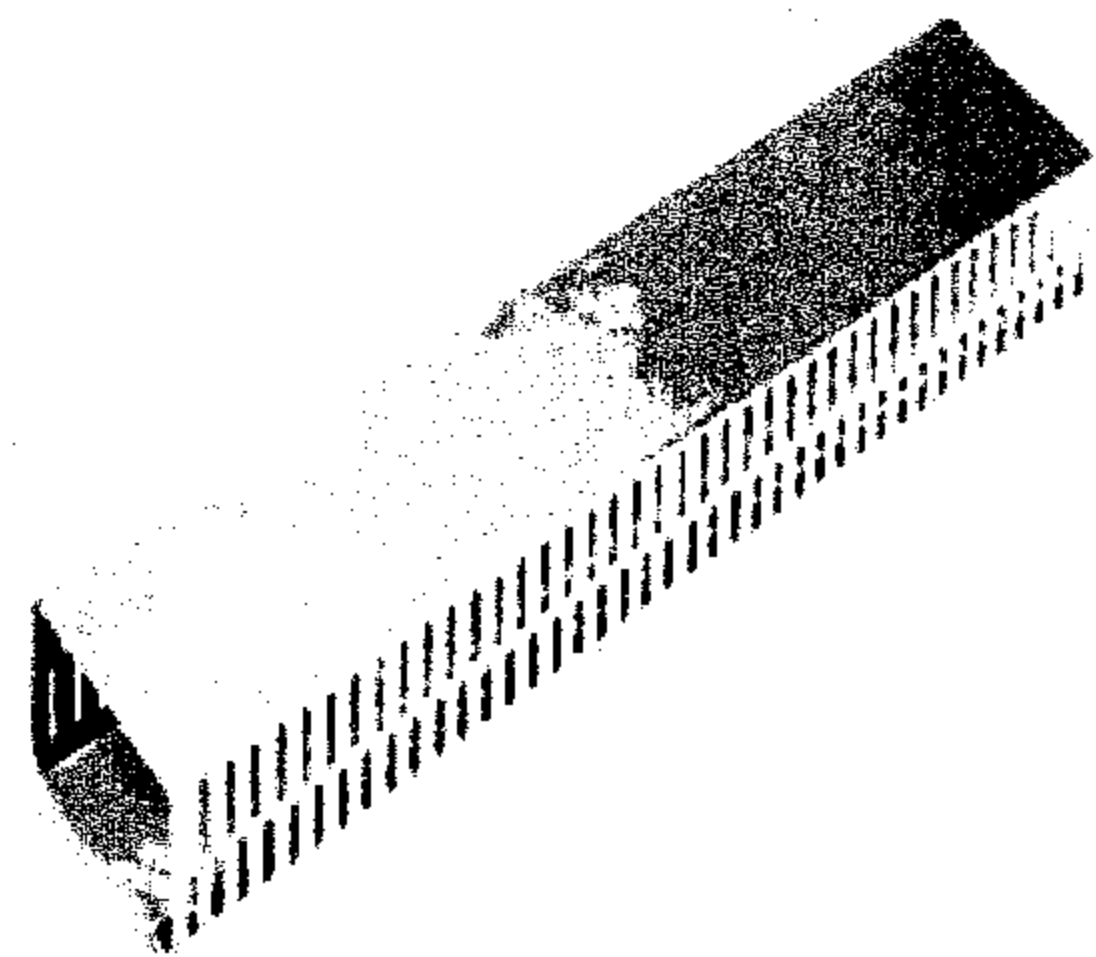
页

P40

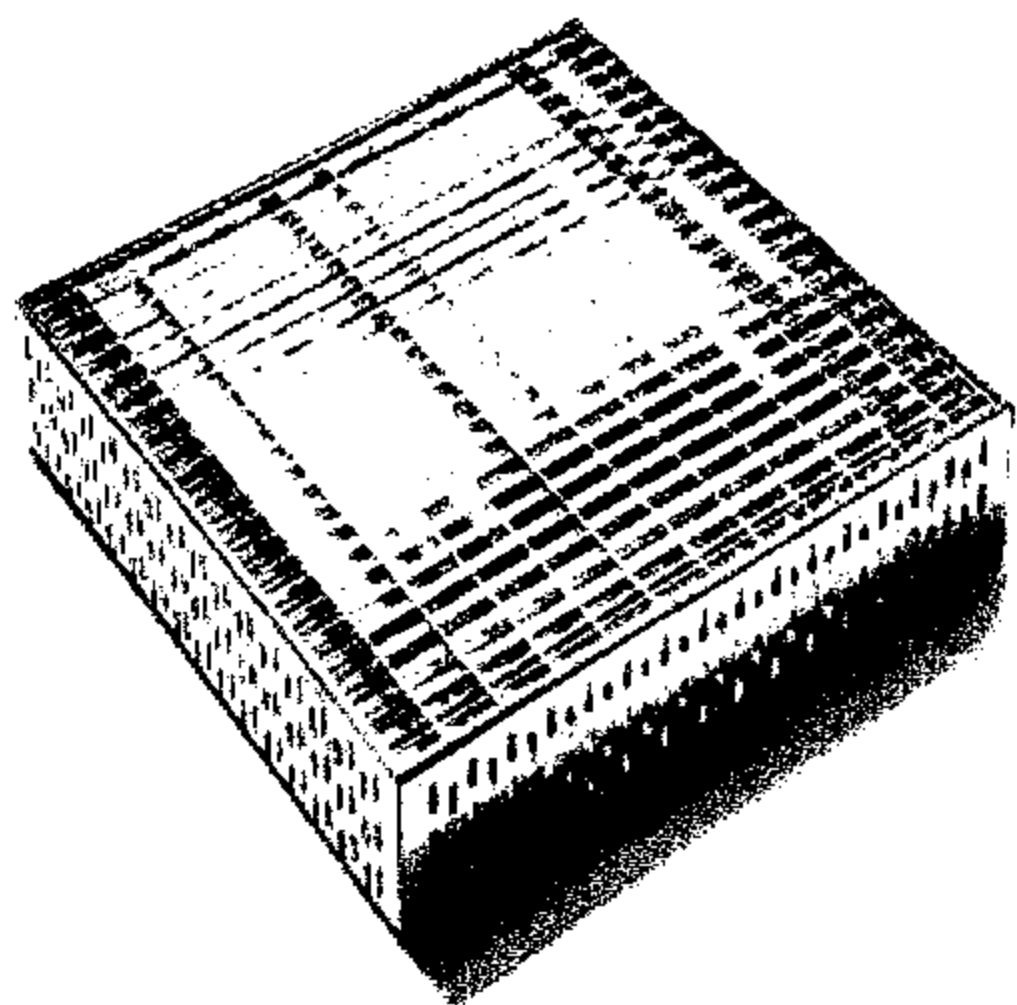




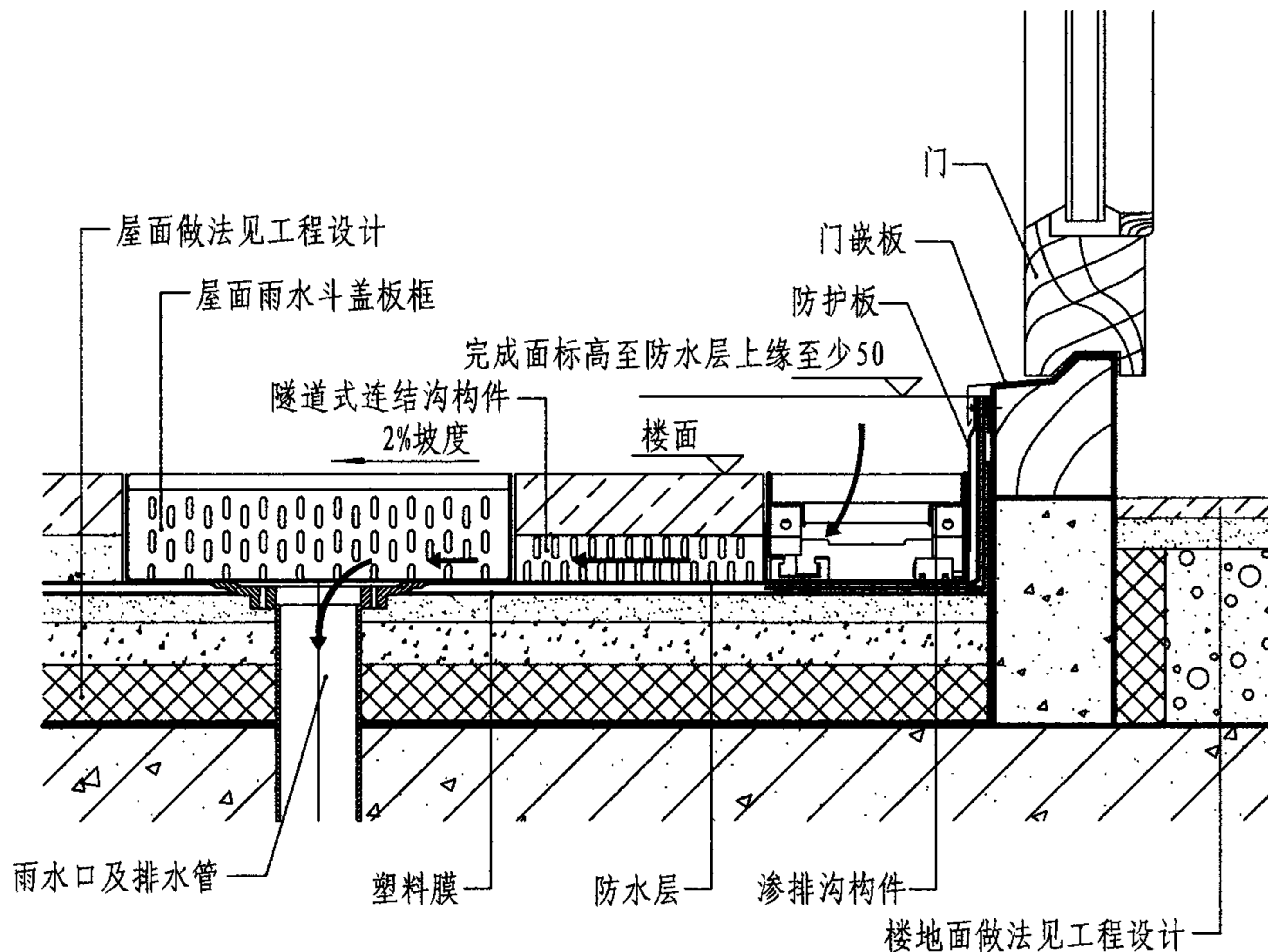
渗排沟构件



暗渗排沟构件



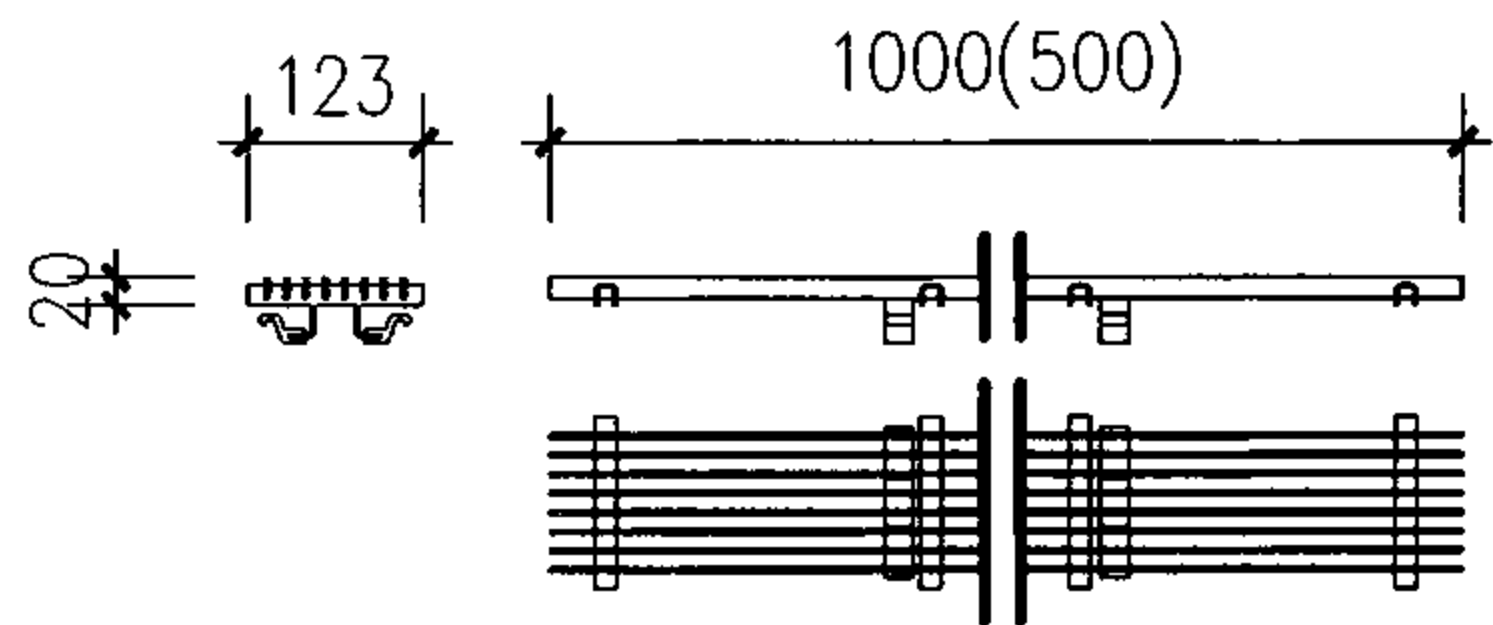
渗排沟排水口盖板



① 可调高度渗排沟安装

注：本页根据亚科贸易（上海）有限公司提供的技术资料编制。

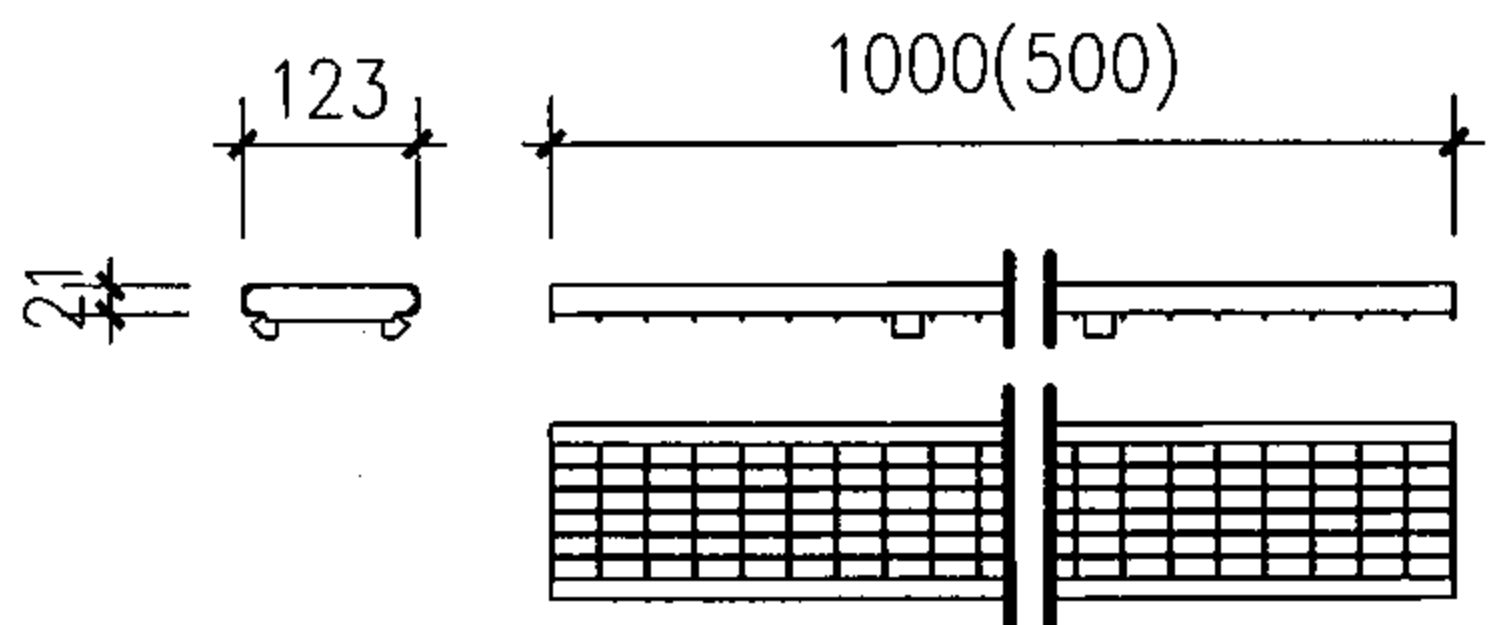
露台成品渗排沟详图				图集号	07J306
审核	杨文春	校对	胡洪超	设计	田菀华
				页	P41



①

细栅条盖板

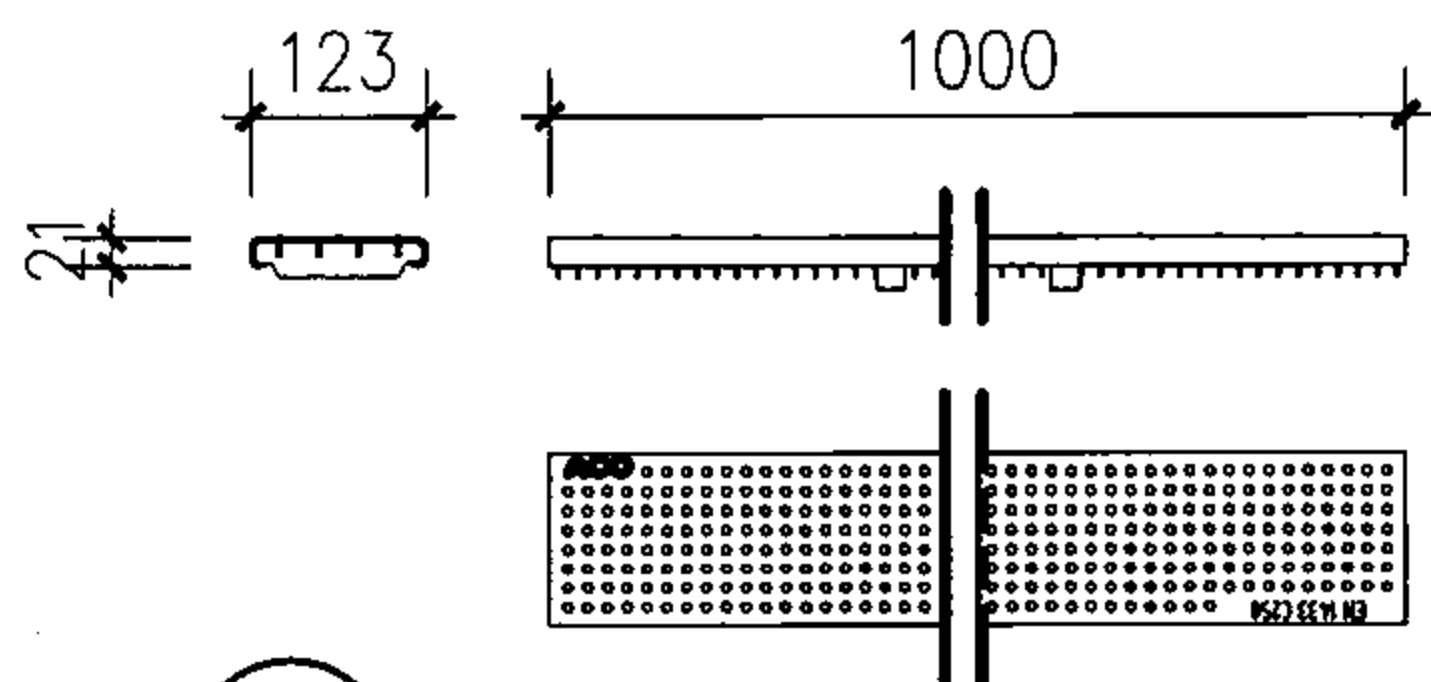
适用100mm净宽排水沟  
 承重等级: A15、C250  
 材质: 不锈钢



②

钢格栅盖板

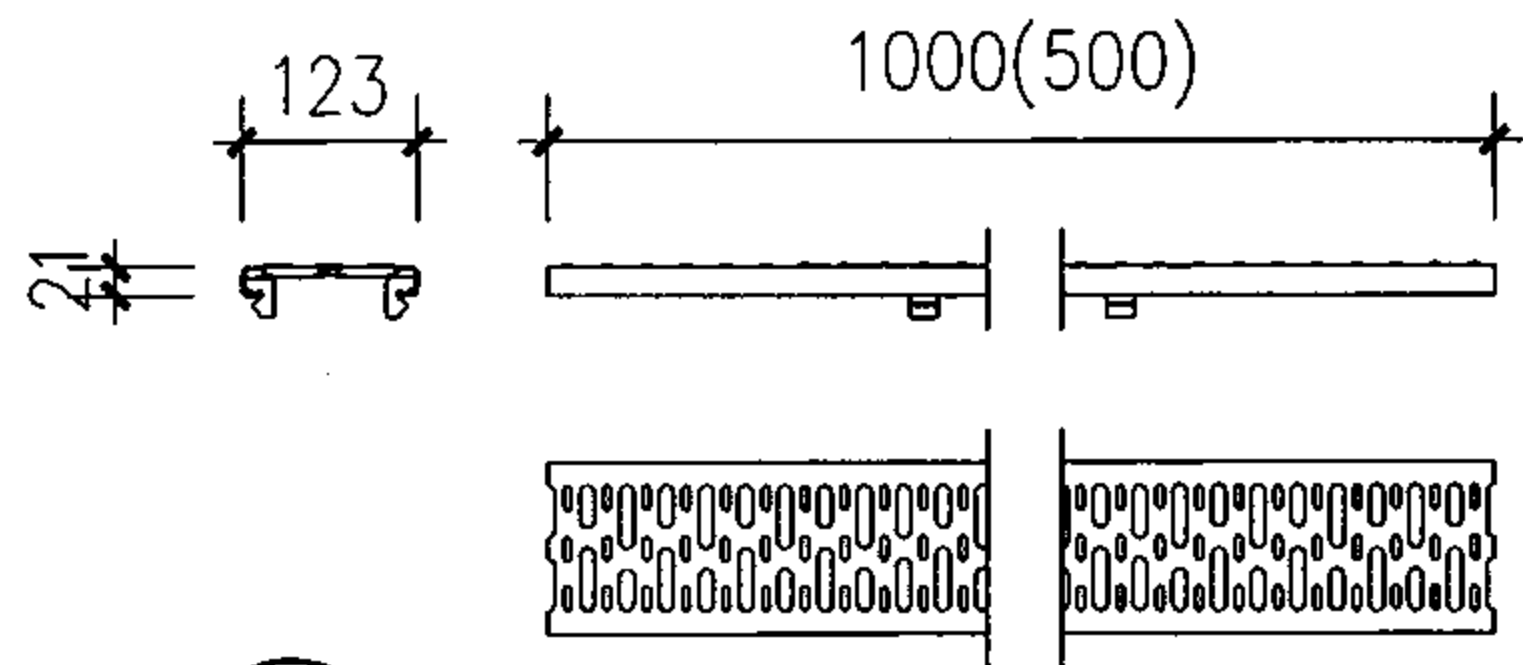
适用100~300mm净宽排水沟  
 承重等级: A15-D400  
 材质: 不锈钢、镀锌钢



③

圆孔式盖板

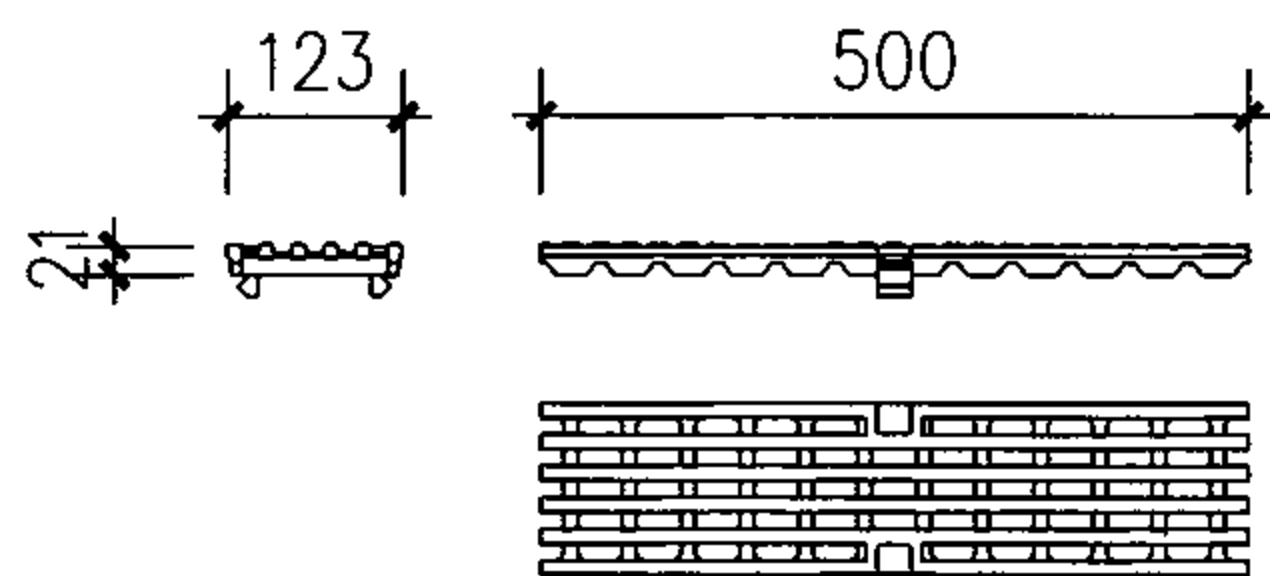
适用100mm净宽排水沟  
 承重等级: A15、C250  
 材质: 不锈钢



④

钢制缝式盖板

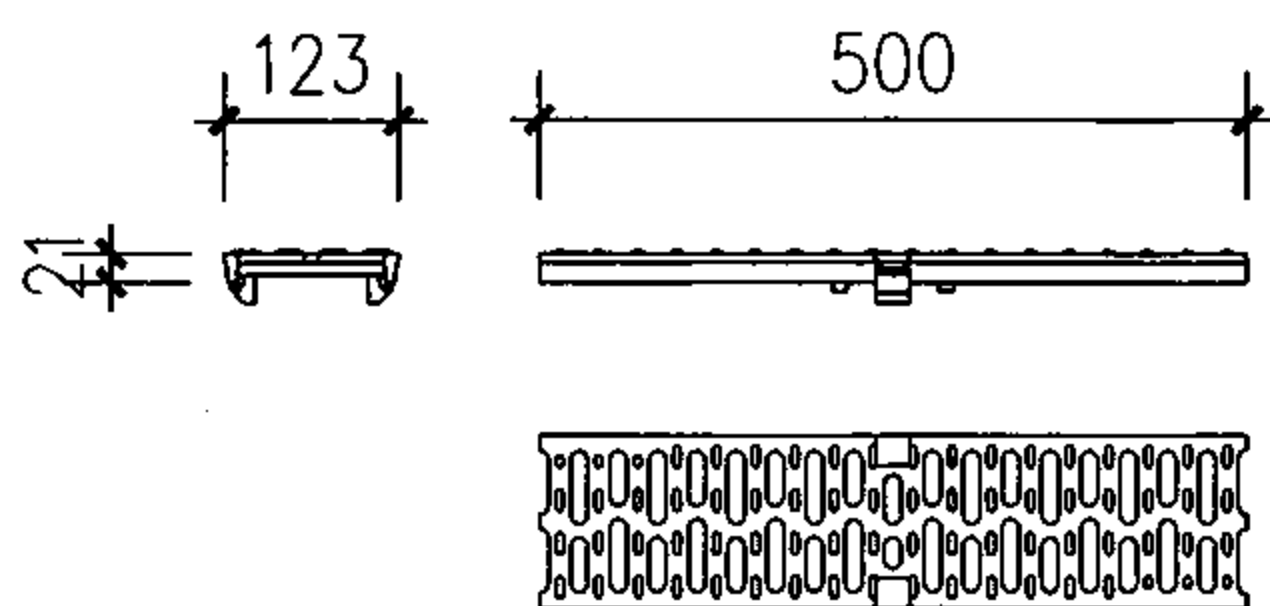
适用100mm净宽排水沟  
 承重等级: A15  
 材质: 不锈钢



⑤

栅条盖板

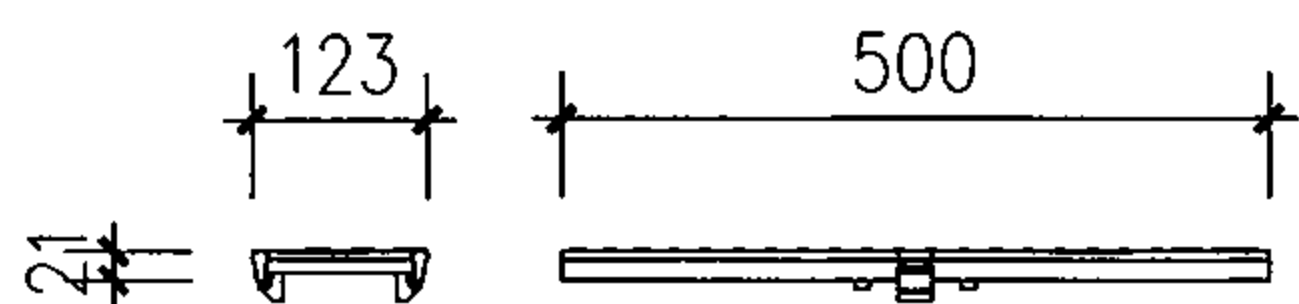
适用100~300mm净宽排水沟  
 承重等级: A15~E600  
 材质: 铸铁



⑥

铸铁短缝式盖板

适用100~500mm净宽排水沟  
 承重等级: A15~E600  
 材质: 铸铁



⑦

防鞋跟陷入盖板

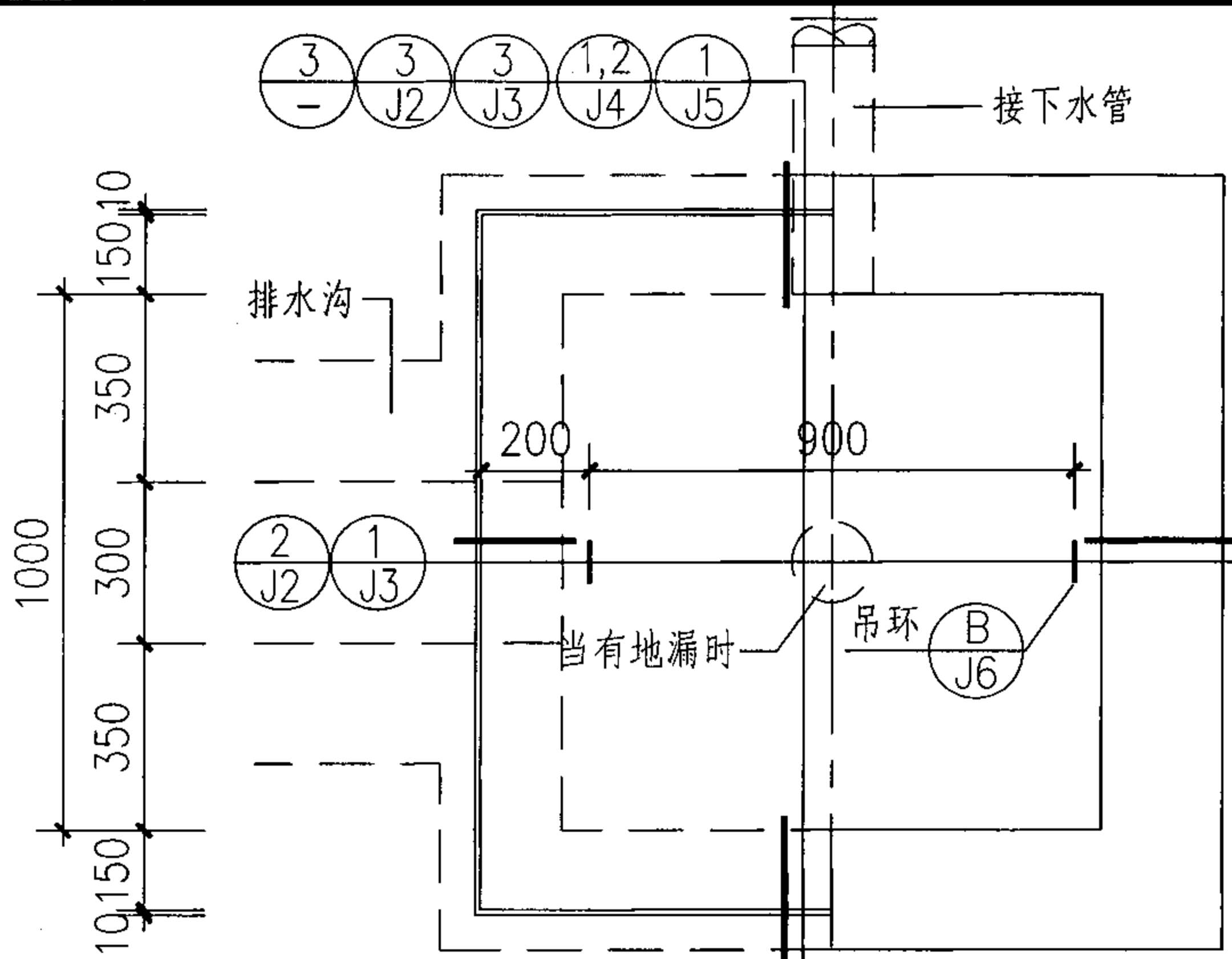
适用100mm净宽排水沟  
 承重等级: C250  
 材质: 铸铁

### 成品排水沟盖板

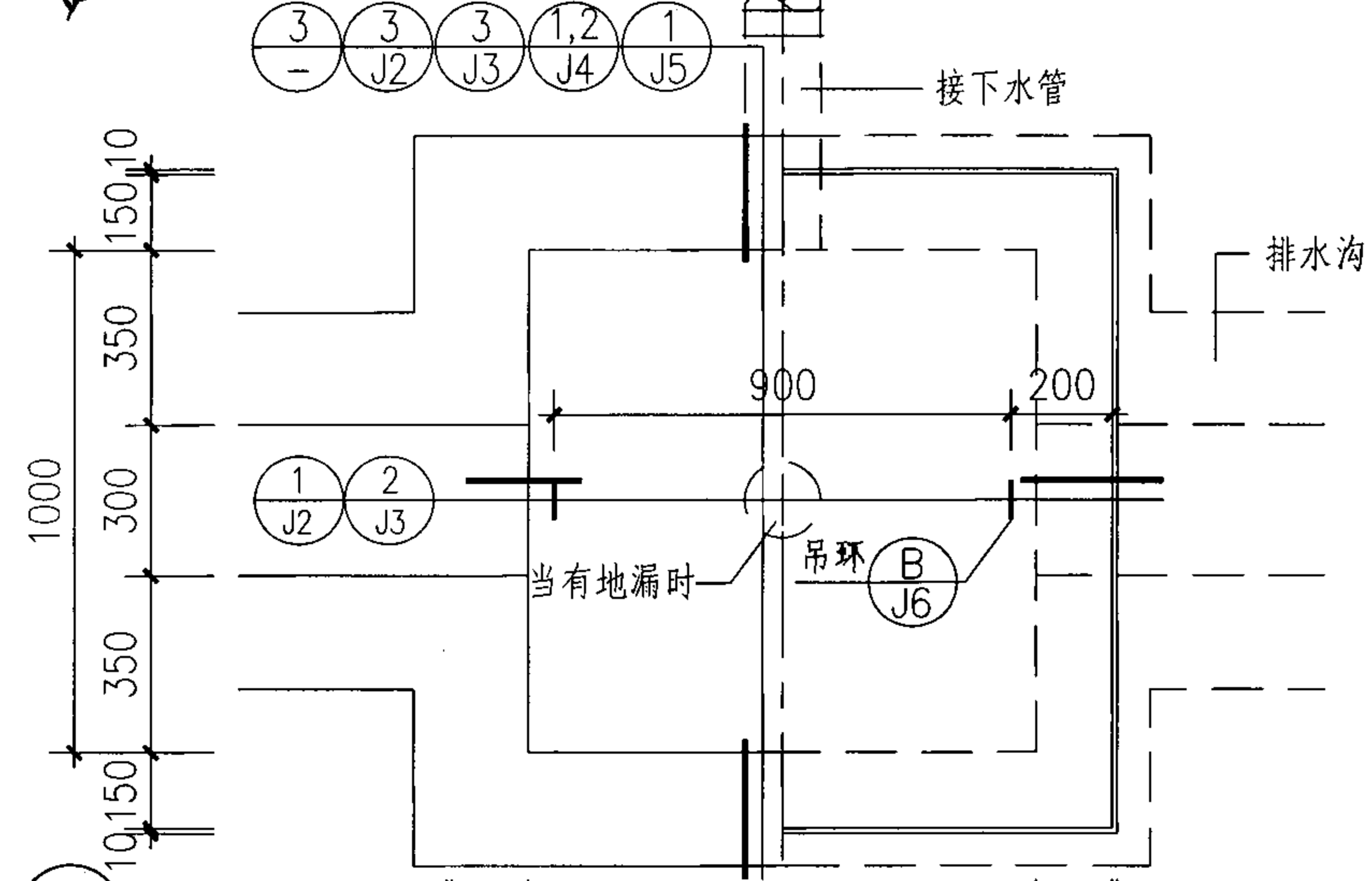
图集号 07J306

审核 杨文春 校对 胡洪超 设计 田苑华 刚苑华

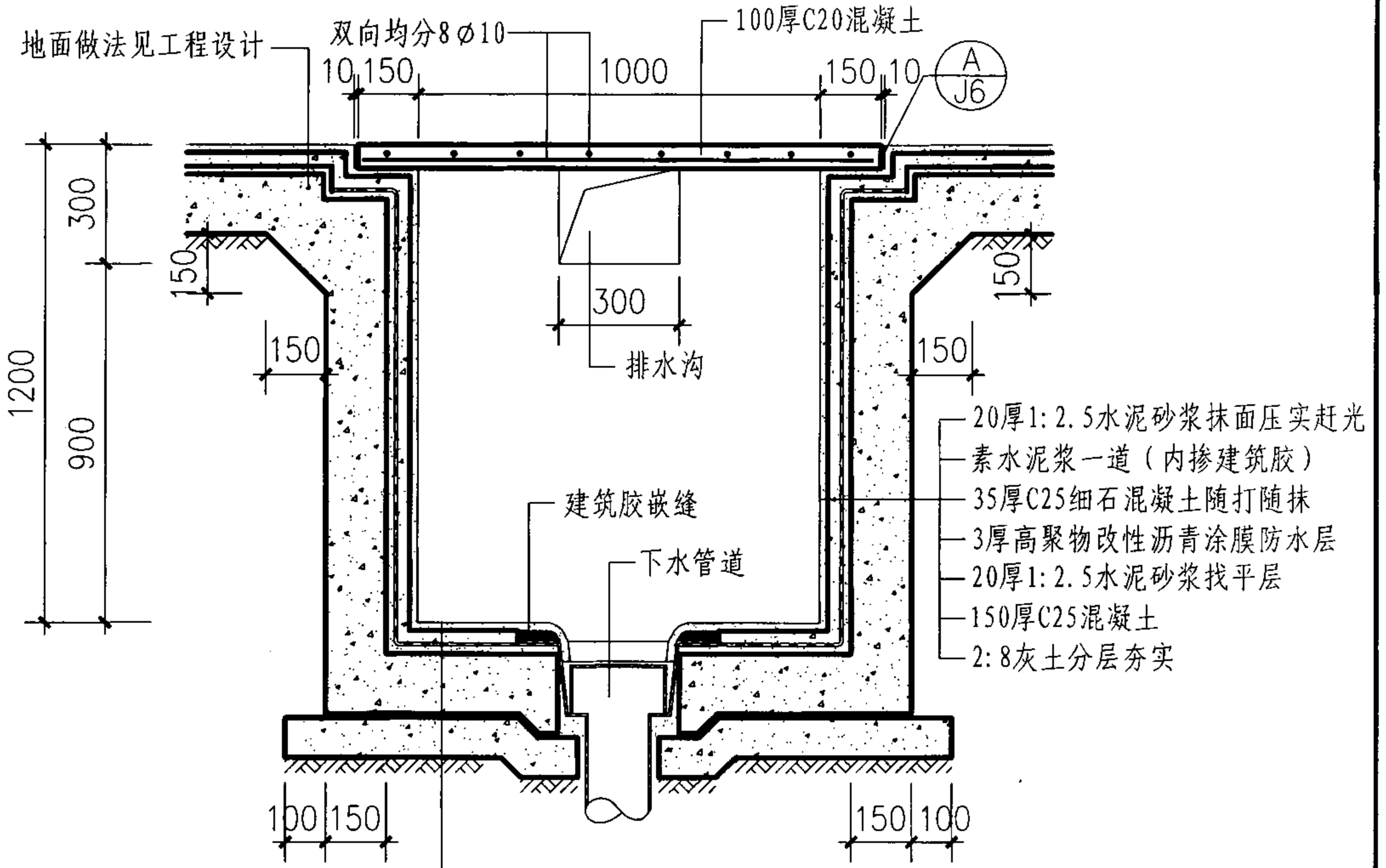
页 P42



1 集水坑平面 (位于排水沟端头)



2 集水坑平面 (位于排水沟中间)



- 20厚1:2.5水泥砂浆抹面压实赶光
- 素水泥浆一道(内掺建筑胶)
- 35厚C25细石混凝土随打随抹
- 3厚高聚物改性沥青涂膜防水层
- 20厚1:2.5水泥砂浆找平层
- 150厚C25混凝土
- 100厚C10混凝土垫层
- 素土夯实

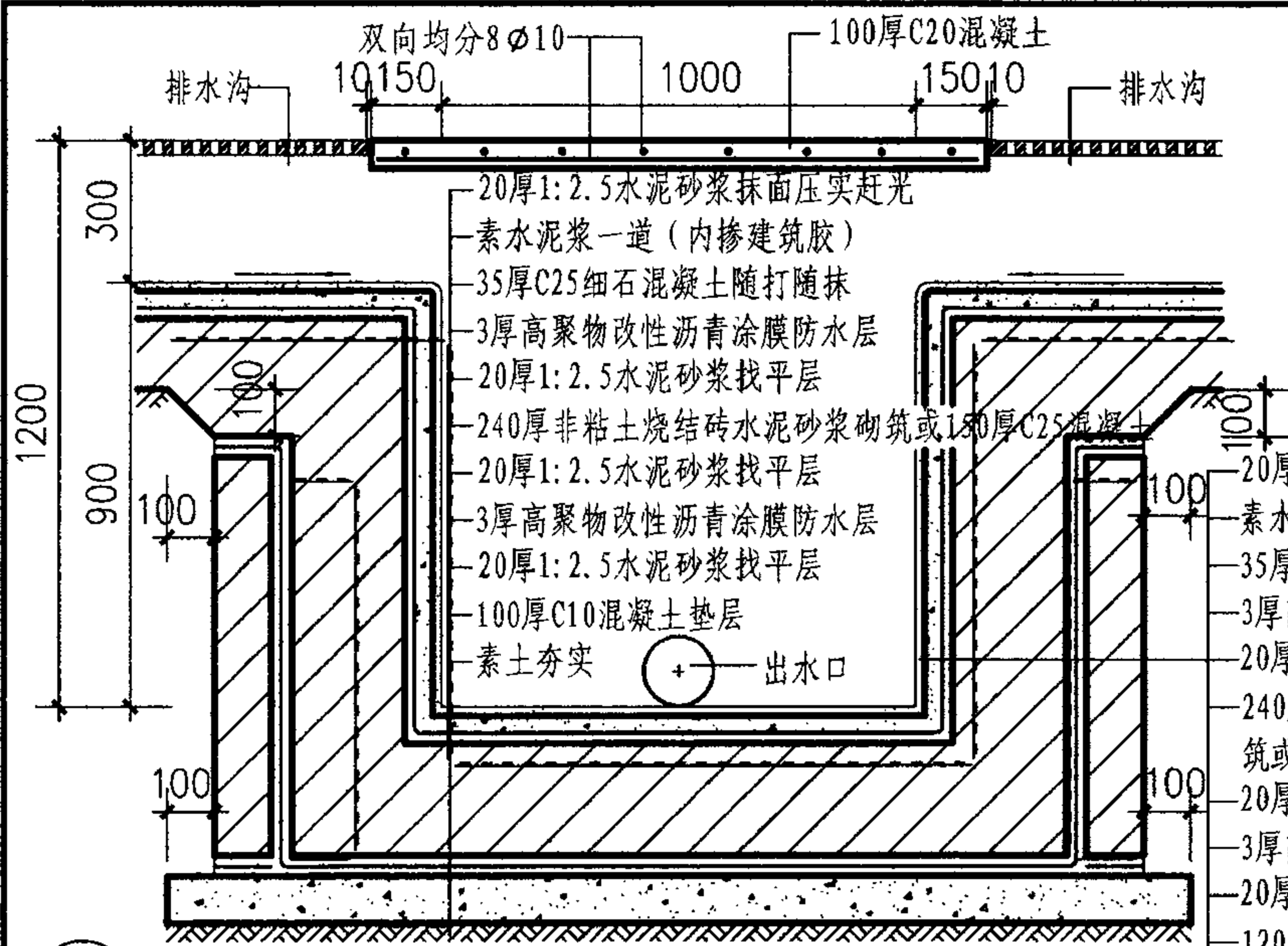
3

注: 防水层除本页图注明的做法外, 也可由单体设计中的防水等级确定。  
集水坑的盖板也可由单体设计确定。

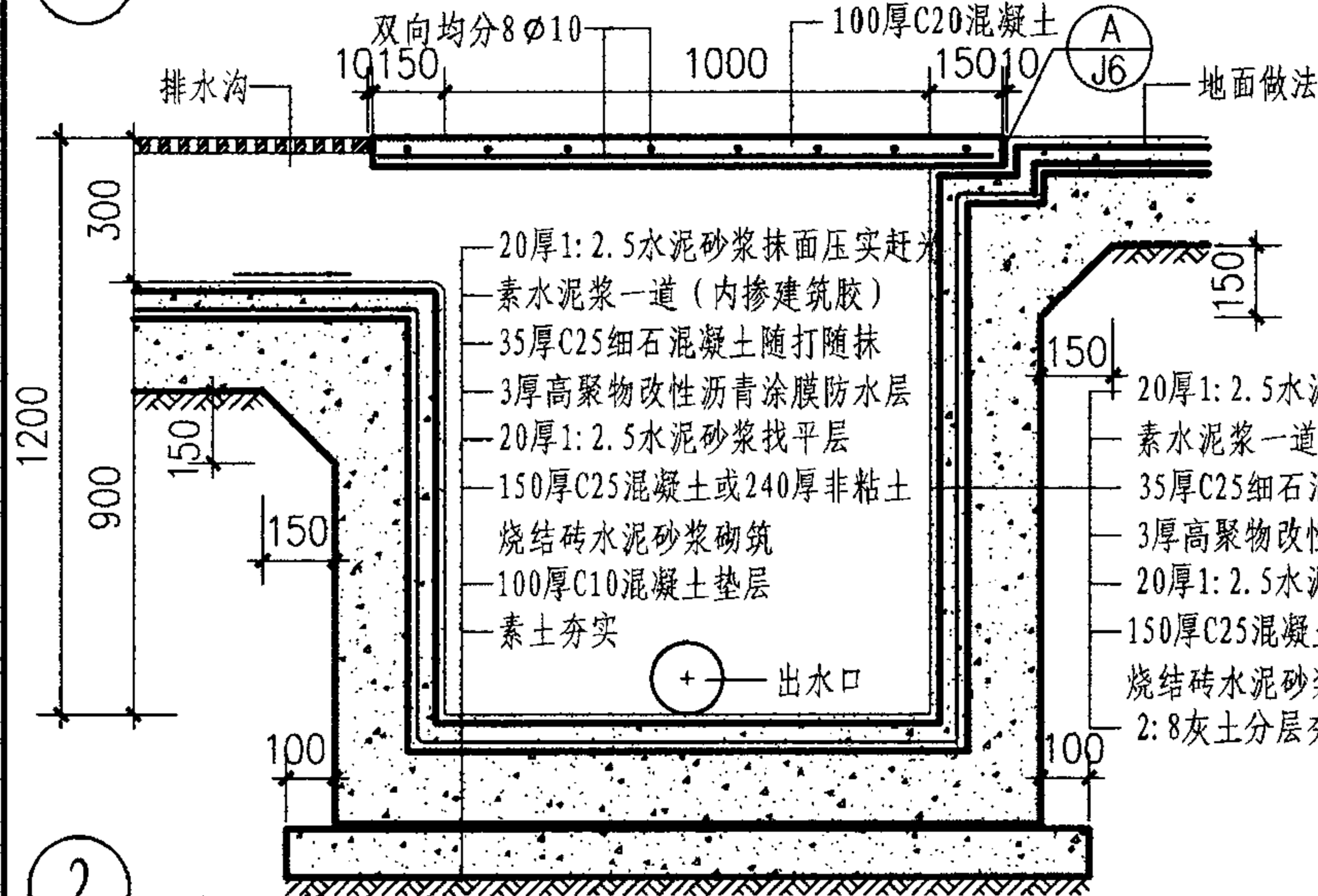
<b>集水坑平面图</b>					图集号	07J306	
审核	杨文春	校对	胡洪超	设计	田苑华	页	J1

窗井 C  
设备吊装口 S  
排水沟 P  
成品排水沟 P  
集水坑 J

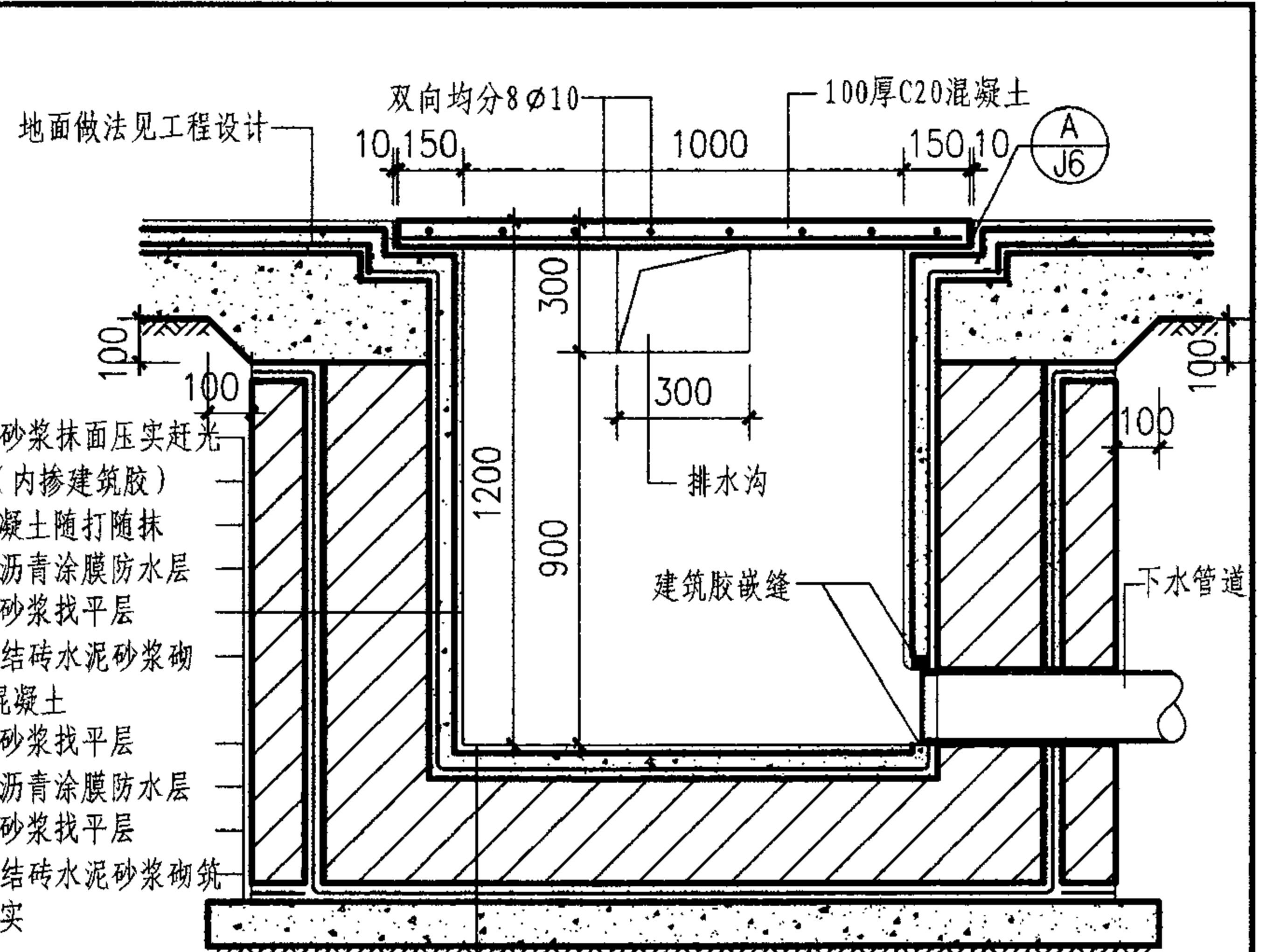
窗井 C  
设备吊装口 S  
排水沟 P  
成品排水沟 P  
集水坑 J



1 非粘土烧结砖集水坑



2 混凝土集水坑



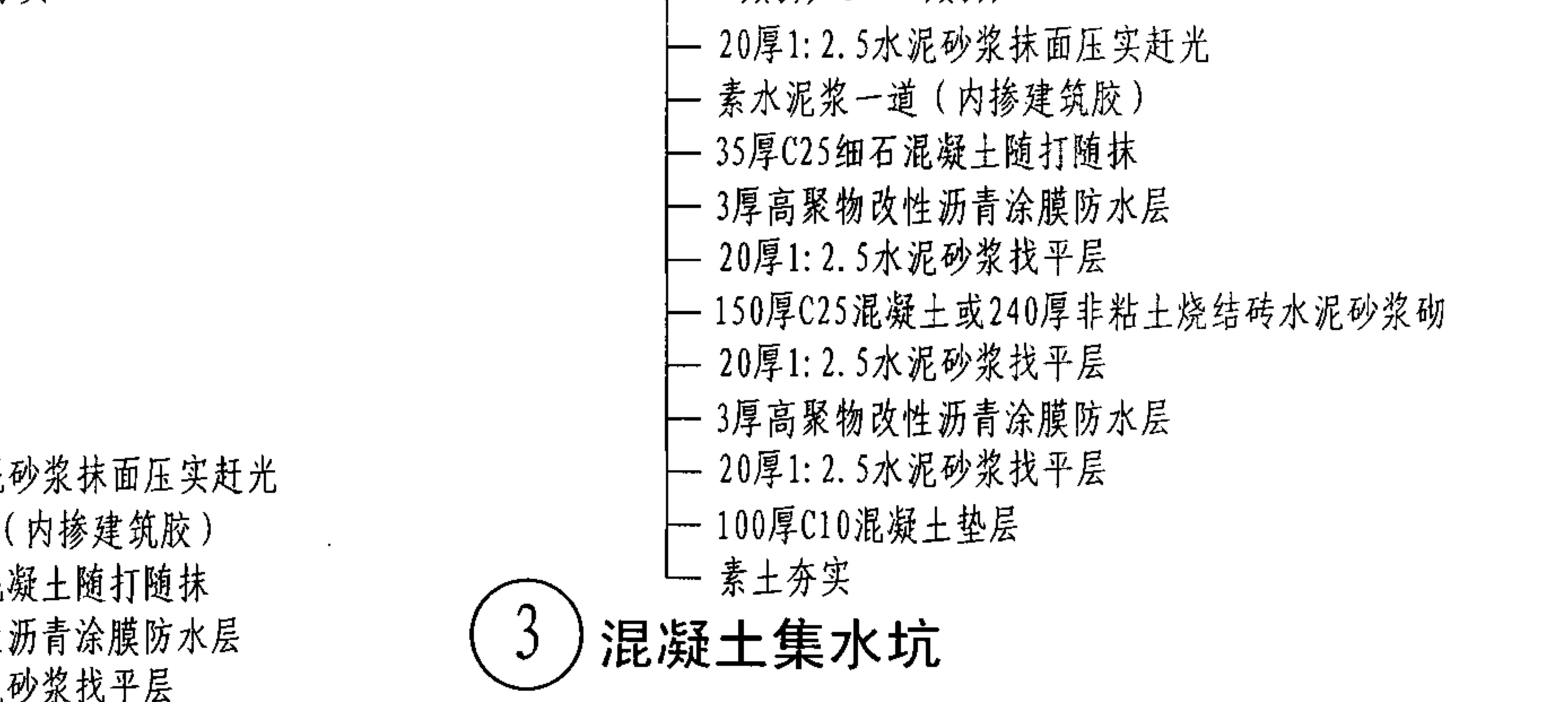
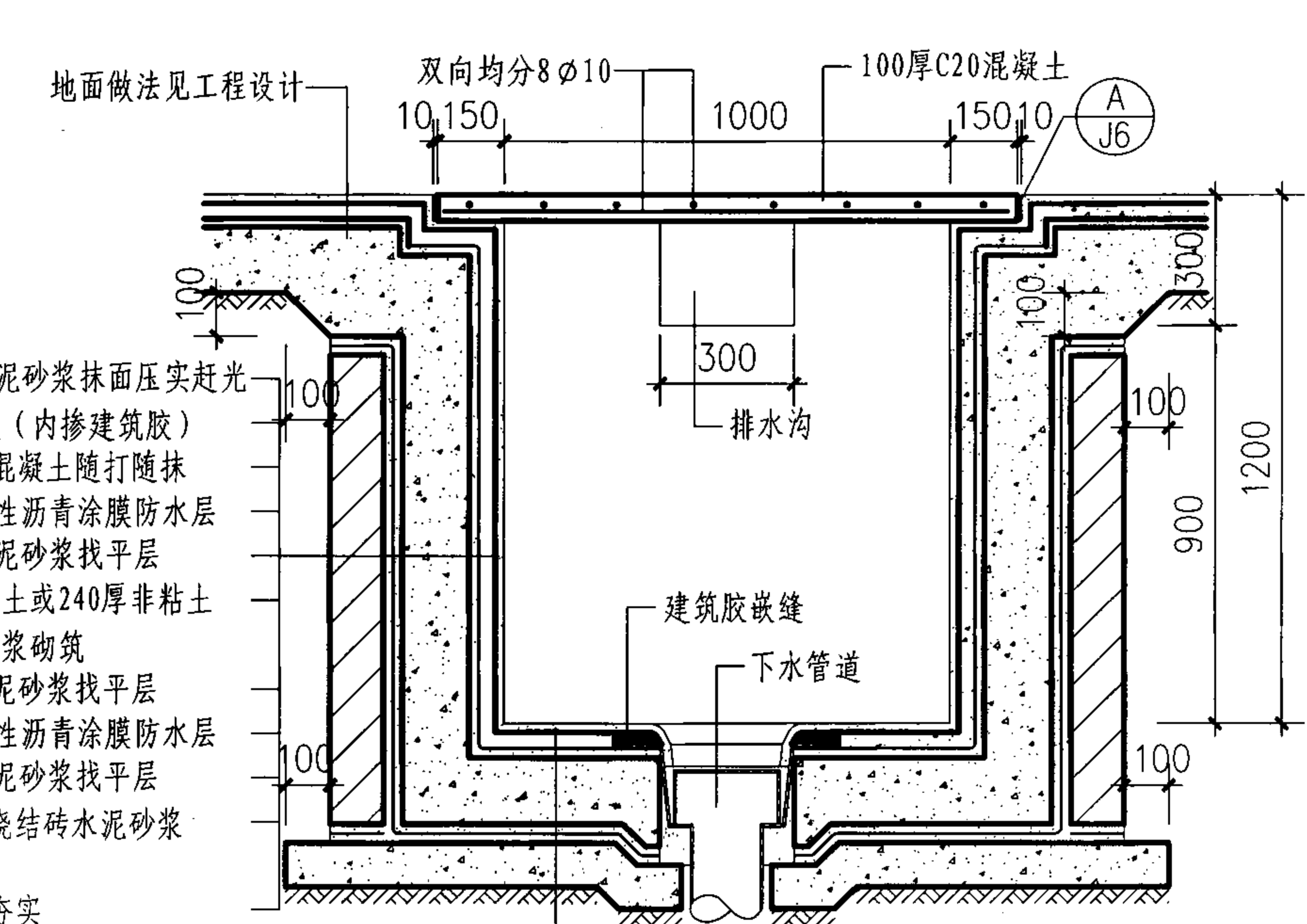
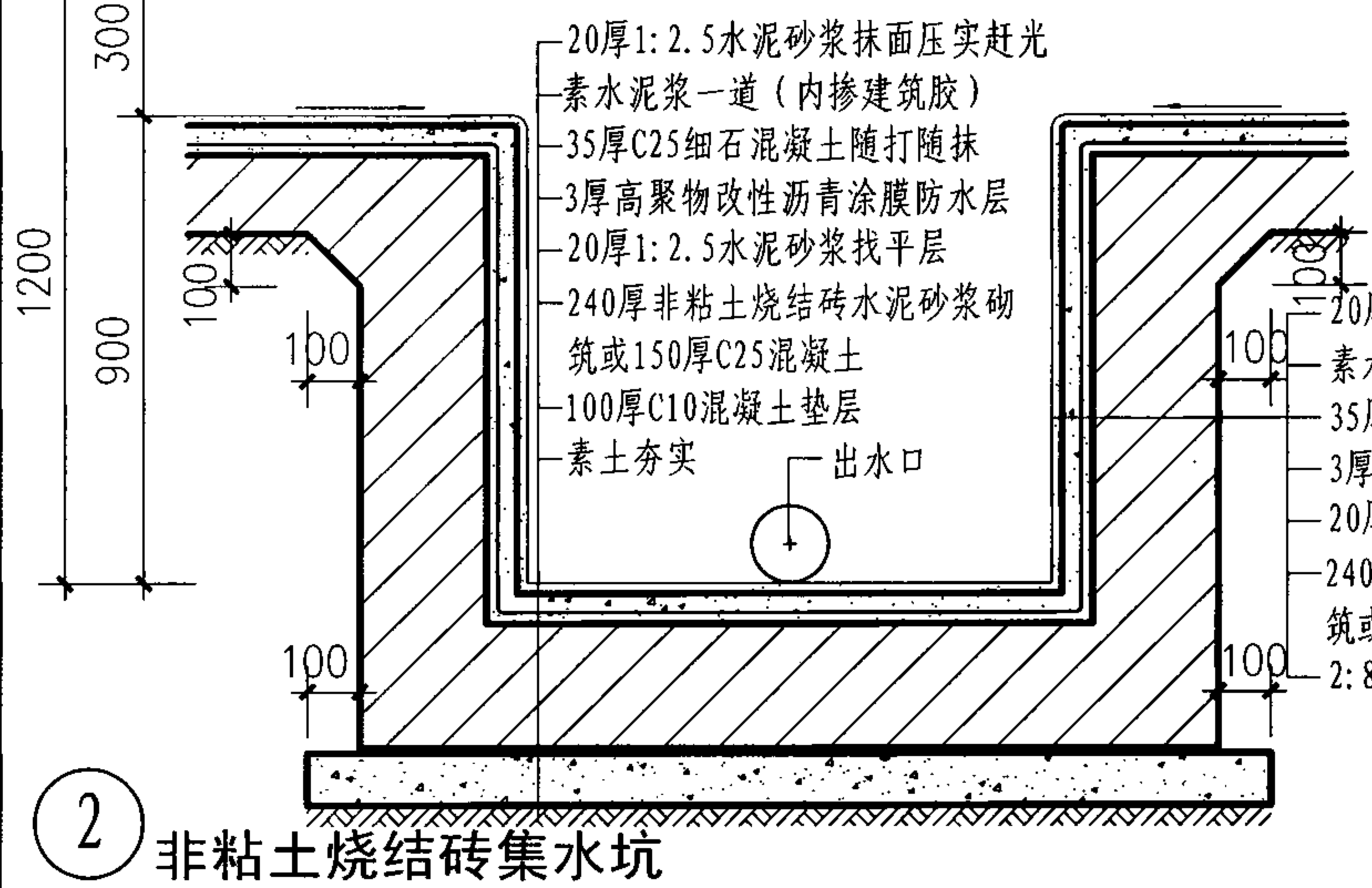
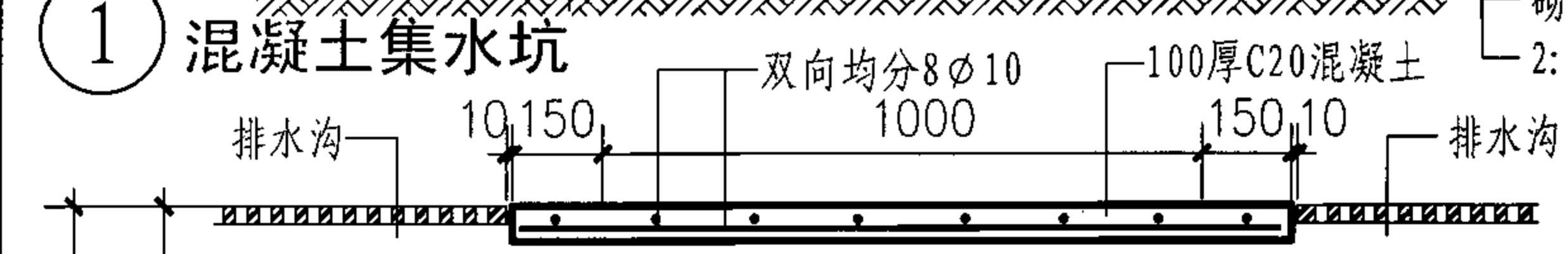
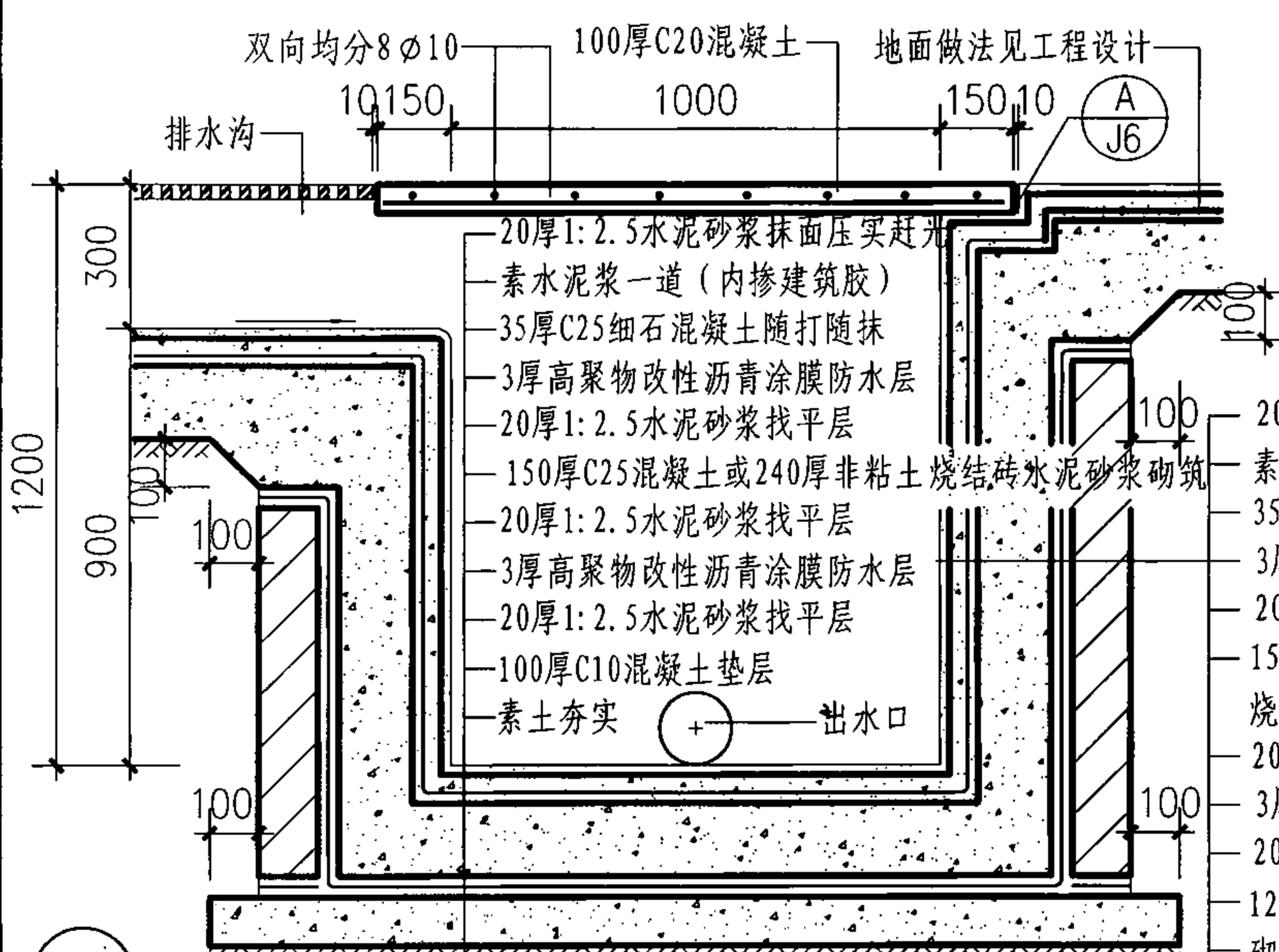
3 非粘土烧结砖集水坑

注: 防水层除本页图注明的做法外, 也可由单体设计中的防水等级确定。  
集水坑的盖板也可由单体设计确定。

<b>集水坑详图</b>						图集号	07J306
审核	杨文春	杨文春	校对	胡洪超	胡洪超	设计	田苑华 田苑华
页							J2

窗井 C  
设备吊装口 S  
排水沟 P  
成品排水沟 P  
集水坑 J

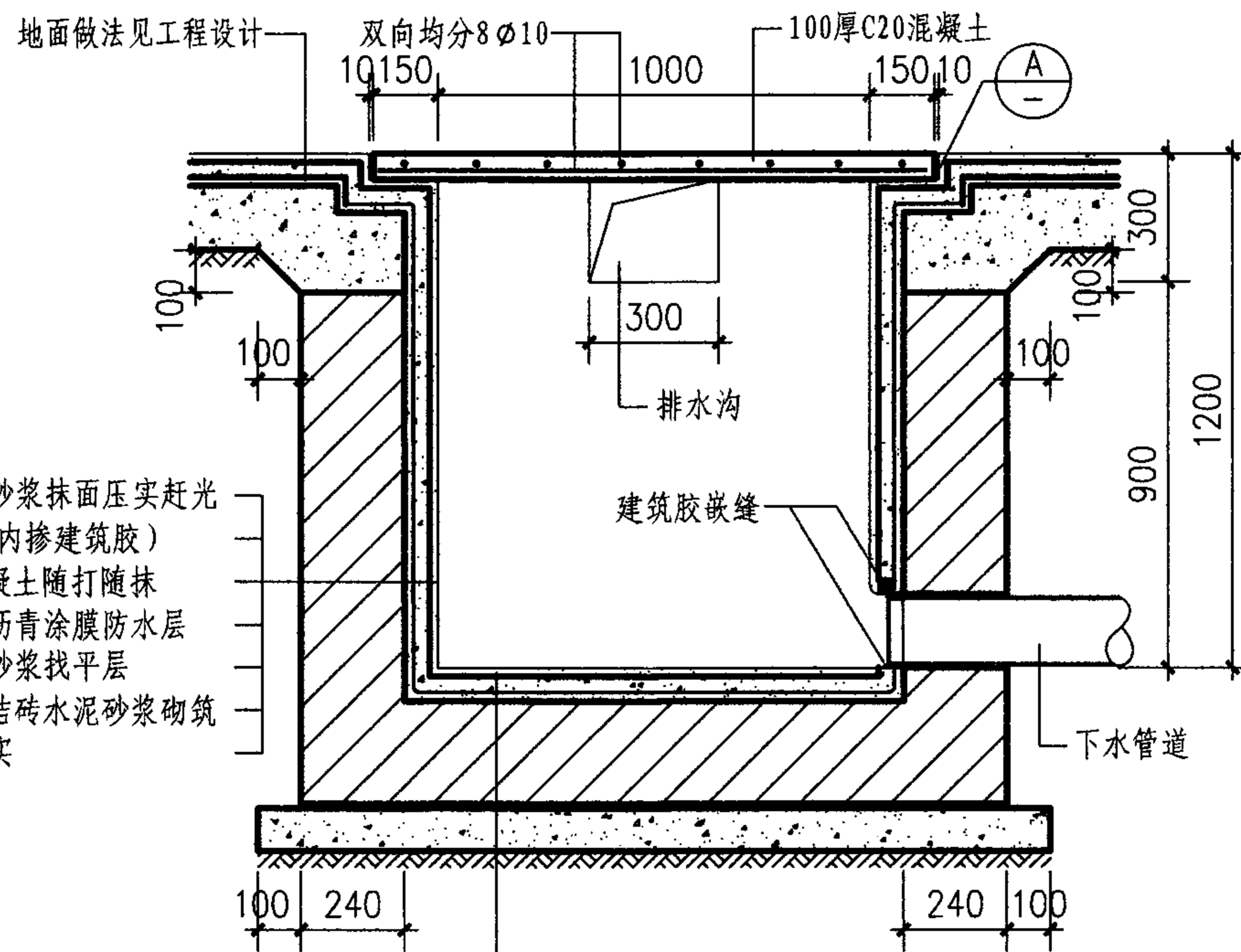
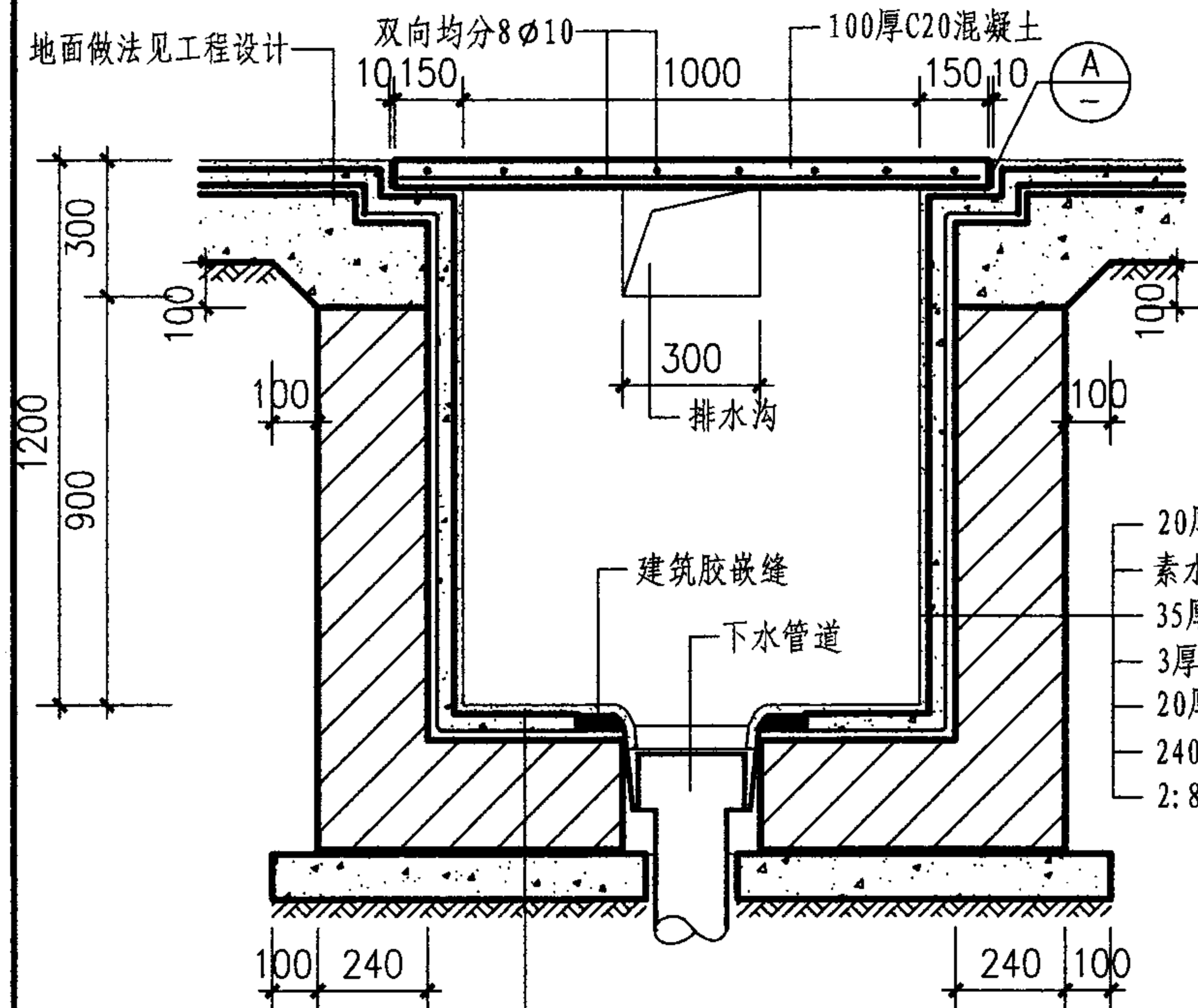
窗井 C  
设备吊装口 S  
排水沟 P  
成品排水沟 P  
集水坑 J



注：防水层除本页图注明的做法外，也可由单体设计中的防水等级确定。  
集水坑的盖板也可由单体设计确定。

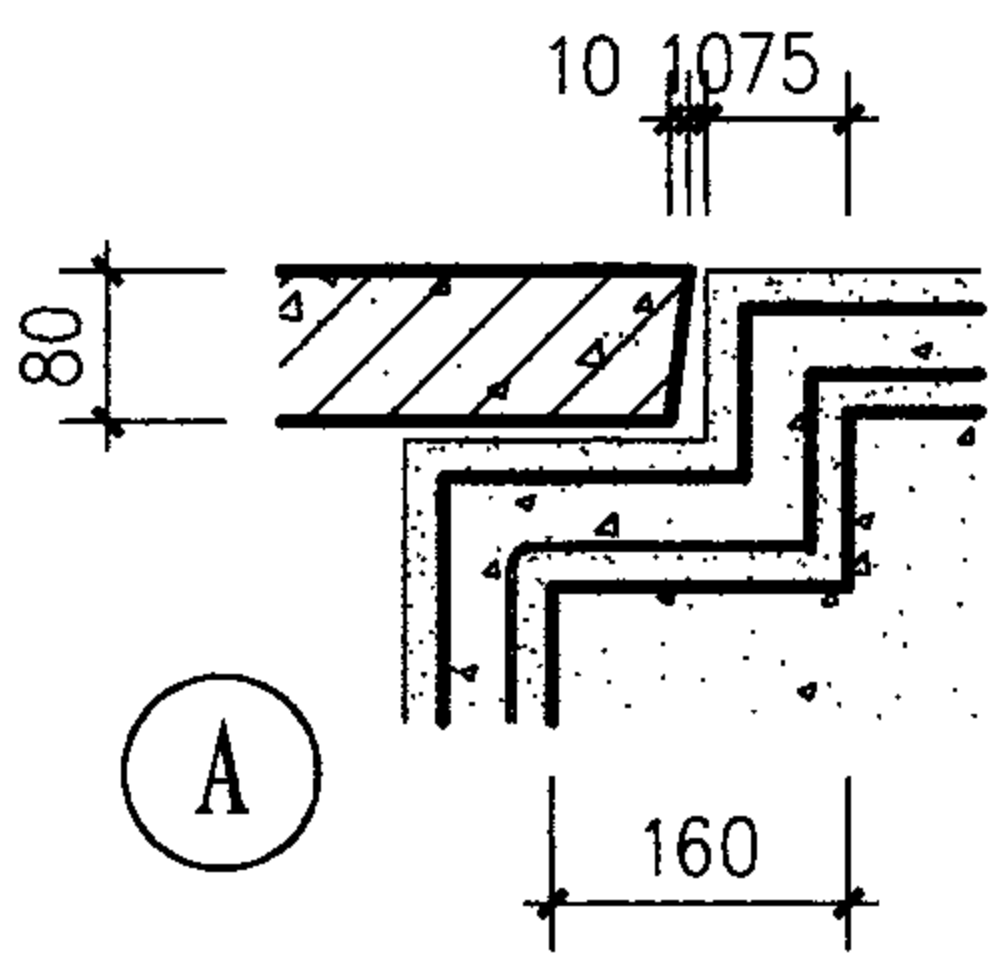
<b>集水坑详图</b>					图集号	07J306
审核	杨文春	设计	田苑华	校对	胡洪超	页
						J3





- 20厚1:2.5水泥砂浆抹面压实赶光
- 素水泥浆一道(内掺建筑胶)
- 35厚C25细石混凝土随打随抹
- 3厚高聚物改性沥青涂膜防水层
- 20厚1:2.5水泥砂浆找平层
- 240厚非粘土烧结砖水泥砂浆砌筑
- 100厚C10混凝土垫层
- 素土夯实

- 20厚1:2.5水泥砂浆抹面压实赶光
- 素水泥浆一道(内掺建筑胶)
- 35厚C25细石混凝土随打随抹
- 3厚高聚物改性沥青涂膜防水层
- 20厚1:2.5水泥砂浆找平层
- 240厚非粘土烧结砖水泥砂浆砌筑
- 100厚C10混凝土垫层
- 素土夯实



① 非粘土烧结砖集水坑

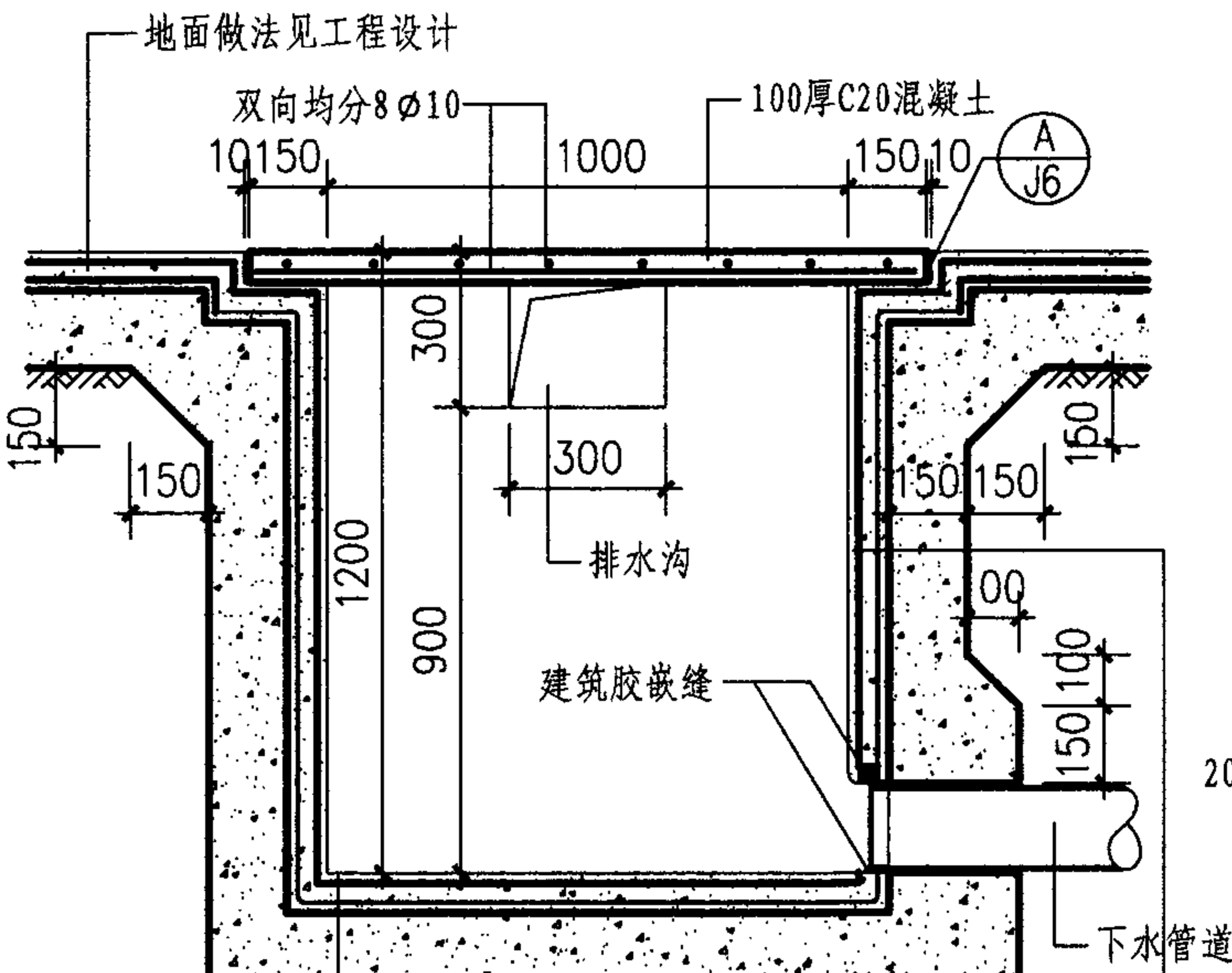
② 非粘土烧结砖集水坑

注: 防水层除本页图注明的做法外, 也可由单体设计中的防水等级确定。  
集水坑的盖板也可由单体设计确定。

<b>集水坑详图</b>				图集号	07J306
审核	杨文春	校对	胡洪超	设计	田苑华
				页	J4



窗井 C  
设备吊装口 S  
排水沟 P  
成品排水沟 P  
集水坑 J

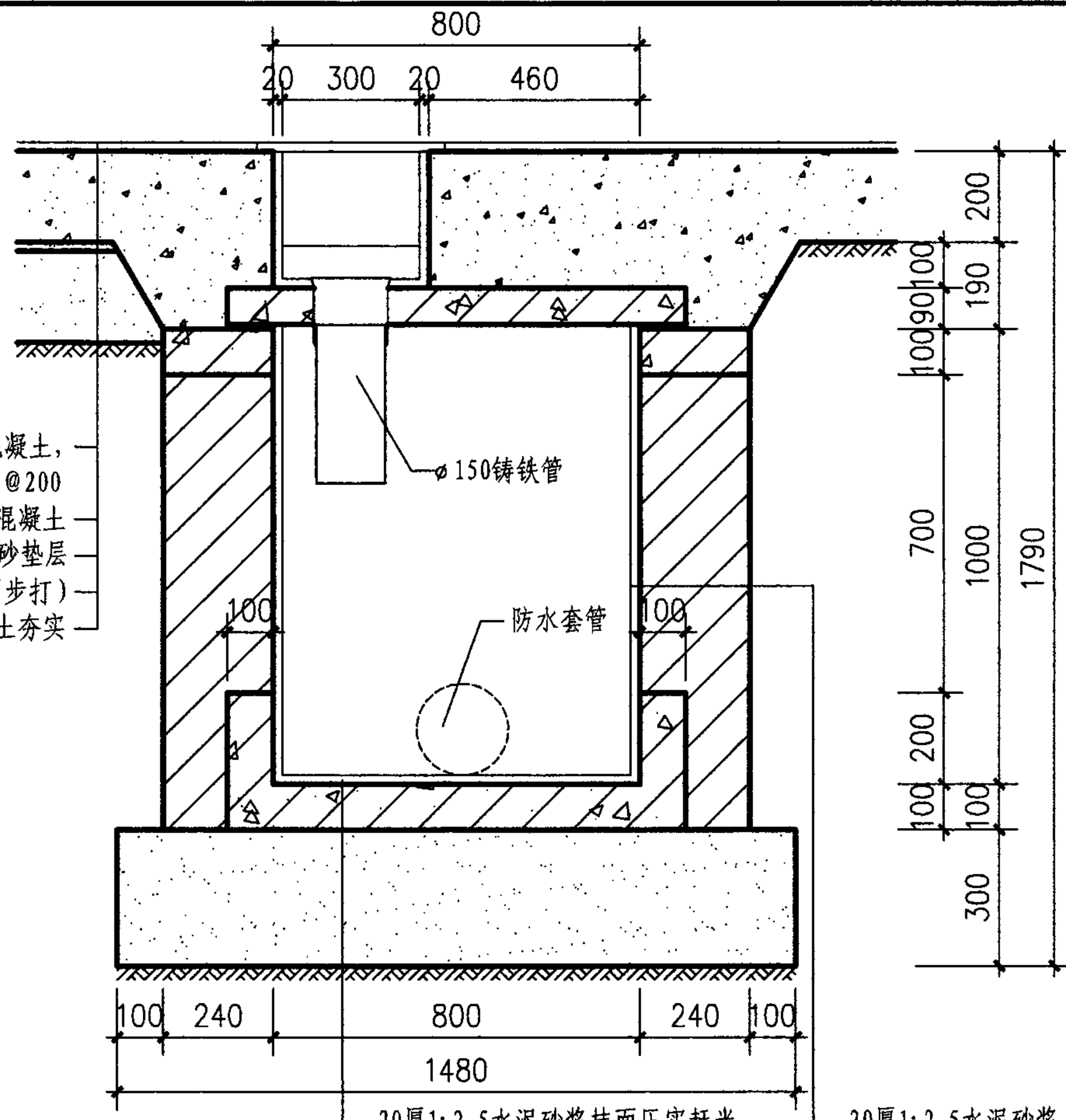


60厚C20细石混凝土,  
内部双向配筋 $\phi 6@200$   
180厚C25混凝土  
20厚粗砂垫层  
200厚3:7灰土(分两步打)  
素土夯实

- 20厚1:2.5水泥砂浆抹面压实赶光
- 素水泥浆一道(内掺建筑胶)
- 35厚C25细石混凝土随打随抹
- 3厚高聚物改性沥青涂膜防水层
- 20厚1:2.5水泥砂浆找平层
- 150厚C25混凝土
- 100厚C10混凝土垫层
- 素土夯实

- 20厚1:2.5水泥砂浆抹面压实赶光
- 素水泥浆一道(内掺建筑胶)
- 35厚C25细石混凝土随打随抹
- 3厚高聚物改性沥青涂膜防水层
- 20厚1:2.5水泥砂浆找平层
- 150厚C25混凝土
- 2:8灰土分层夯实

① 混凝土集水坑



- 20厚1:2.5水泥砂浆抹面压实赶光
- 素水泥浆一道(内掺建筑胶)
- 100厚C25钢筋混凝土随打随抹平
- 300厚3:7灰土垫层
- 素土夯实

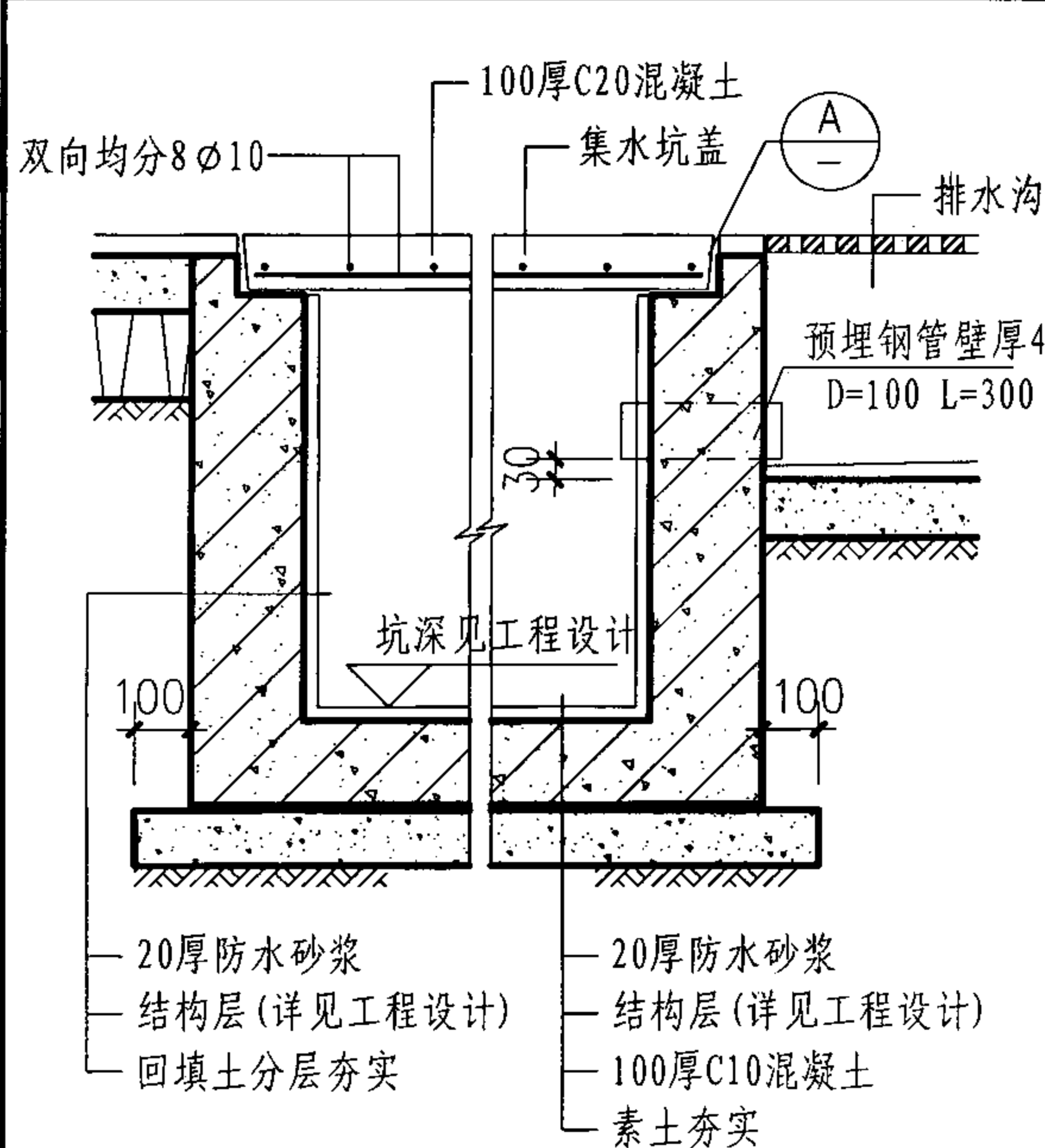
- 20厚1:2.5水泥砂浆抹面压实赶光
- 240厚非粘土烧结砖水泥浆砌筑
- 2:8灰土分层夯实

② 非粘土烧结砖集水坑

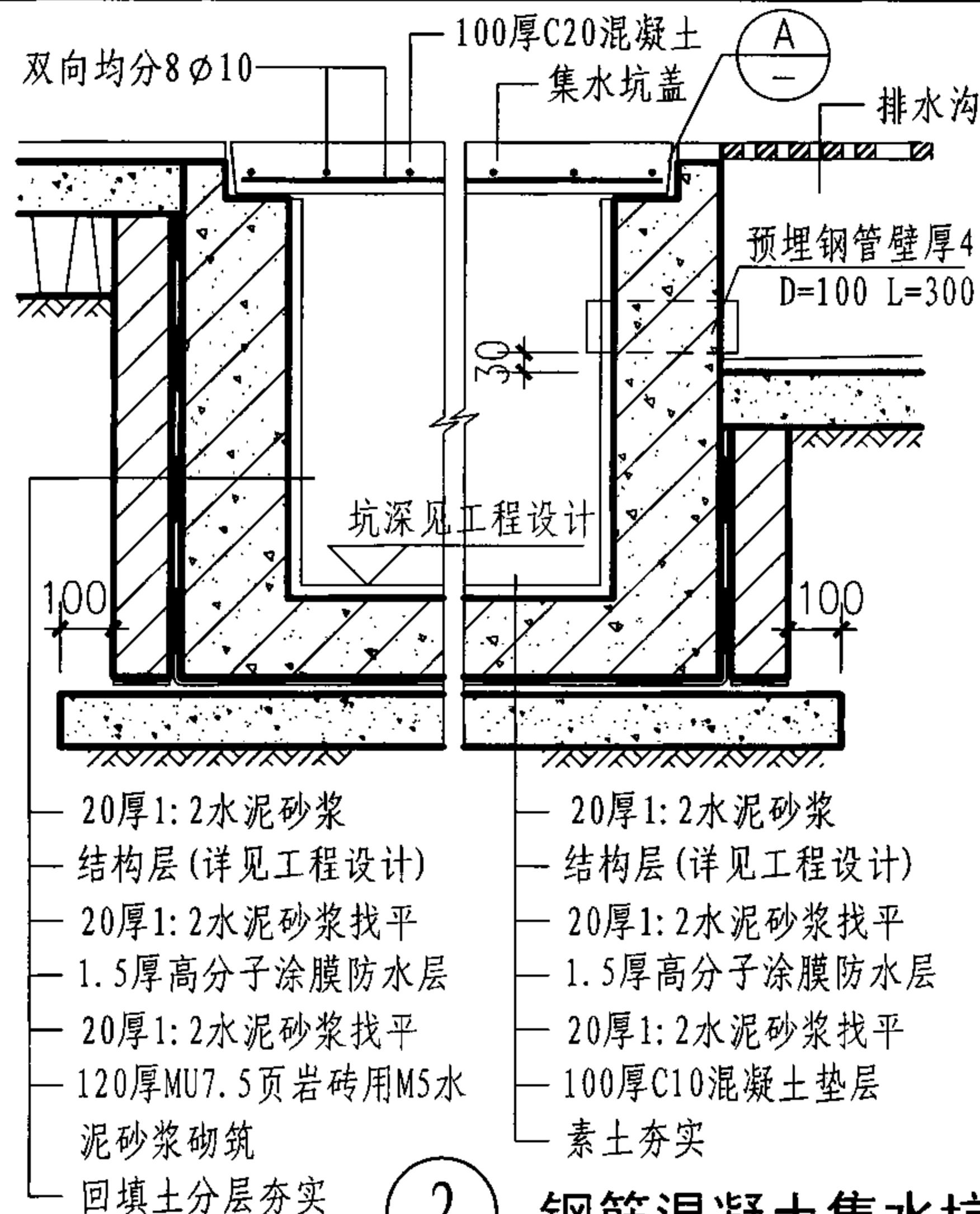
注: 防水层除本页图注明的做法外, 也可由单体设计中的防水等级确定。  
集水坑的盖板也可由单体设计确定。

<b>集水坑详图</b>				图集号	07J306
审核	杨文春	校对	胡洪超	设计	田苑华
页	J5				

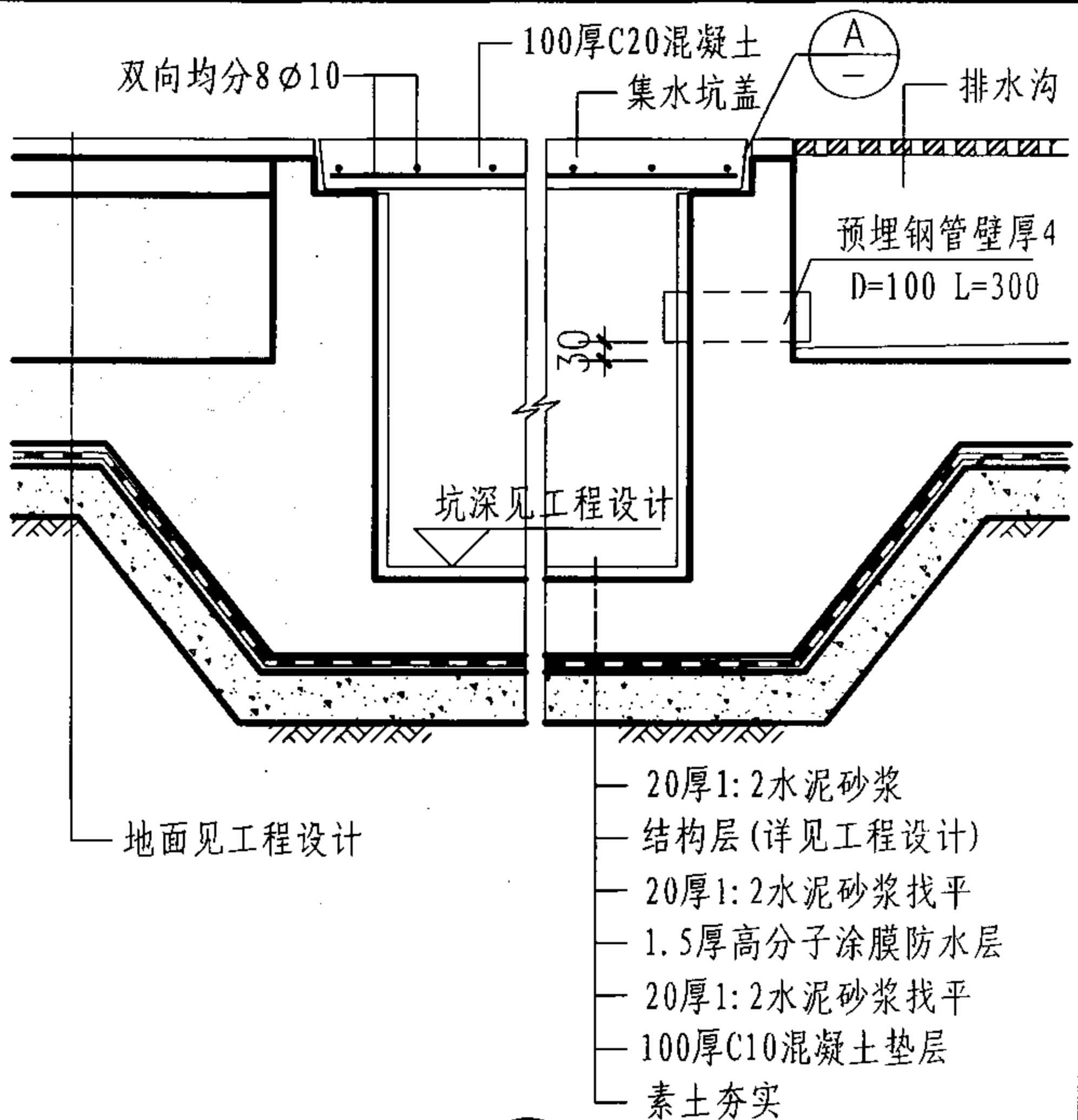
窗井 C  
设备吊装口 S  
排水沟 P  
成品排水沟 P  
集水坑 J



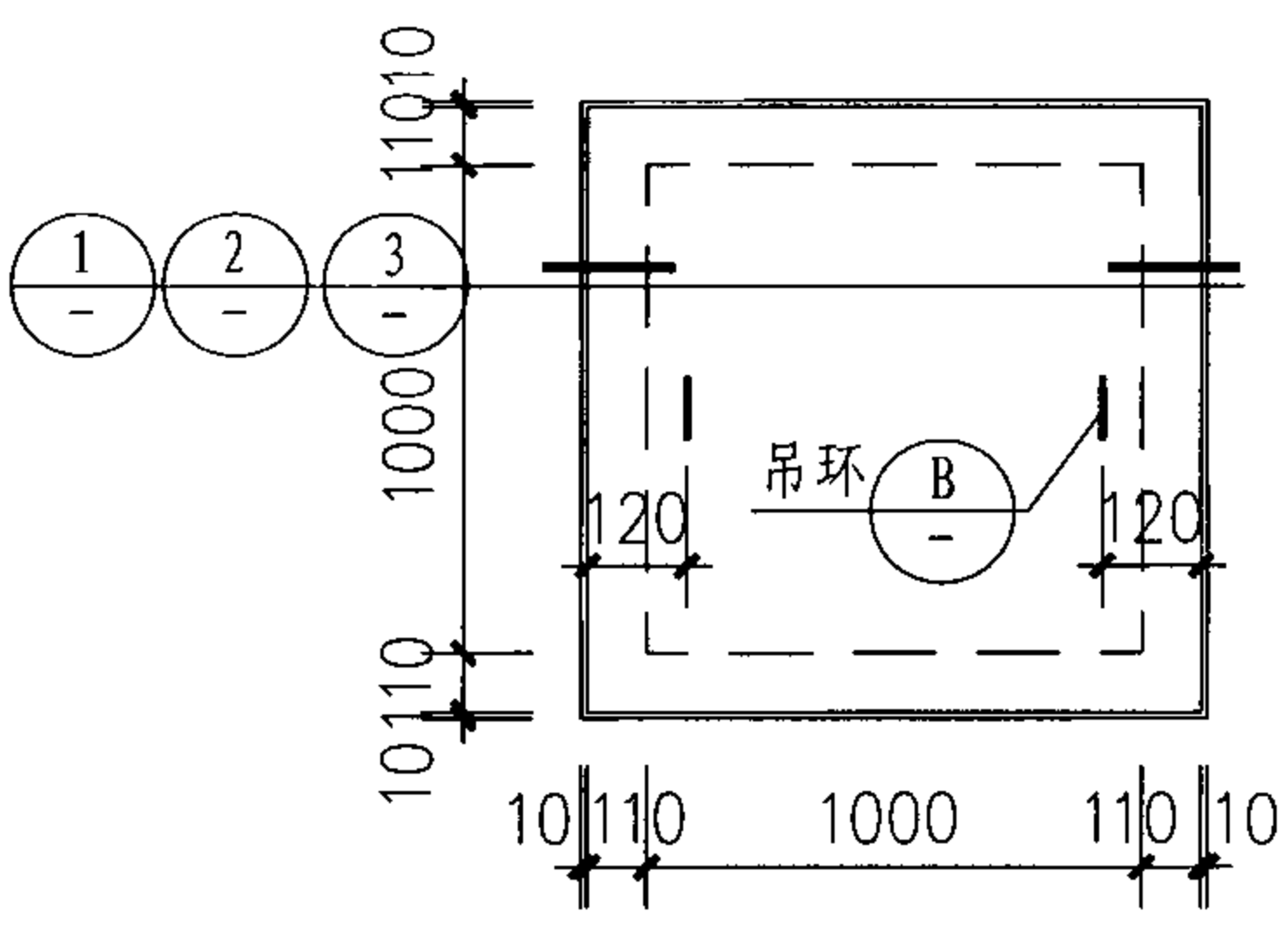
① 钢筋混凝土集水坑  
(适用于地下水位低于垫层)



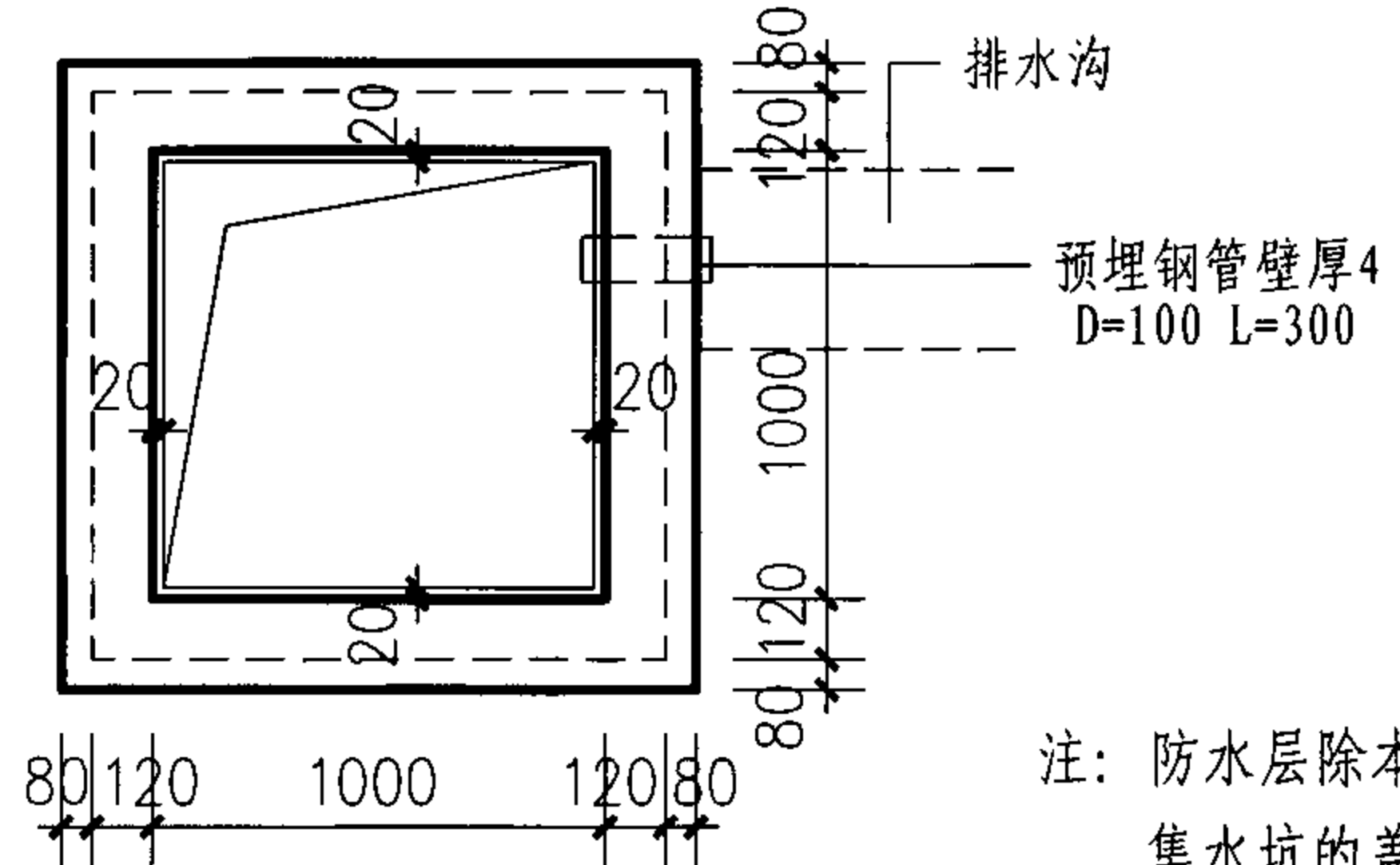
② 钢筋混凝土集水坑  
(适用于地下水位高于垫层)



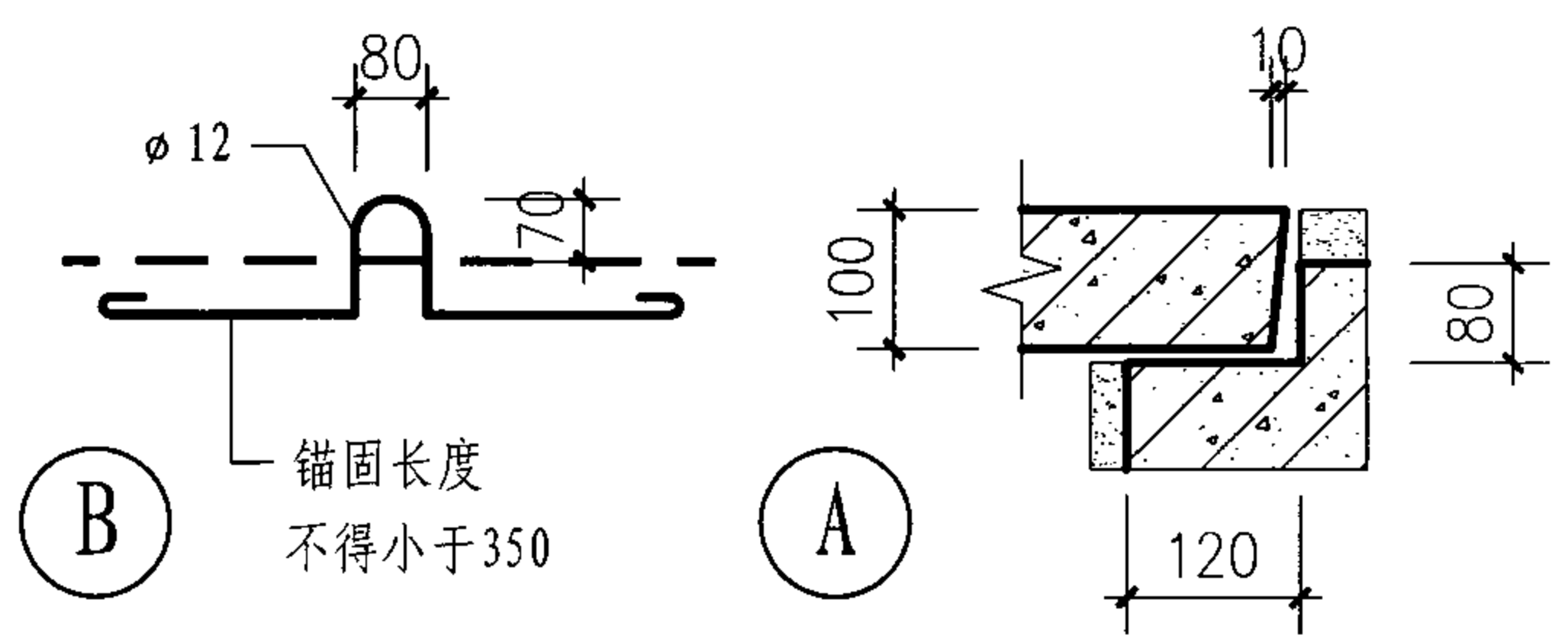
③ 钢筋混凝土集水坑  
(适用于整体地下室)



集水坑盖平面



集水坑平面

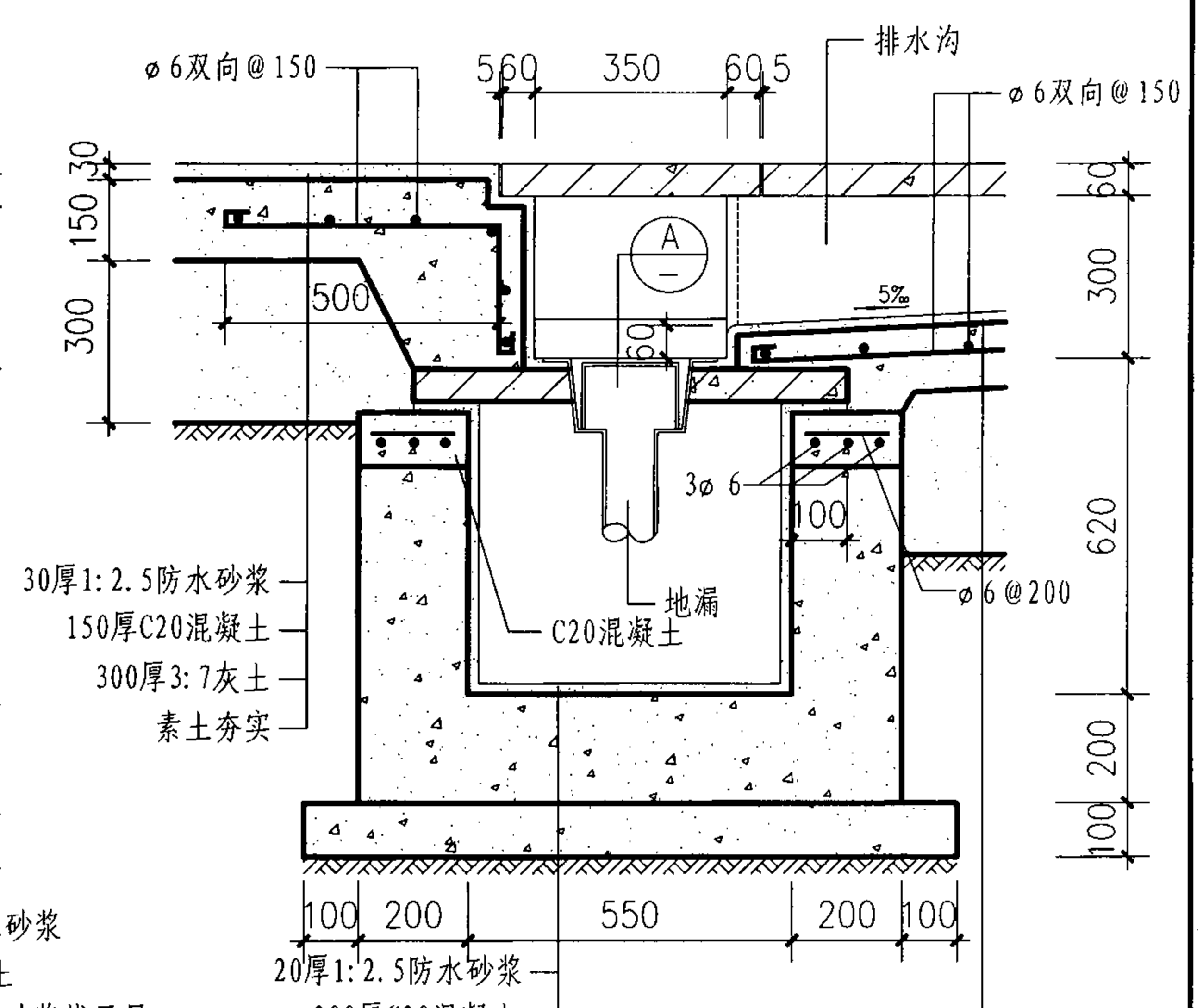
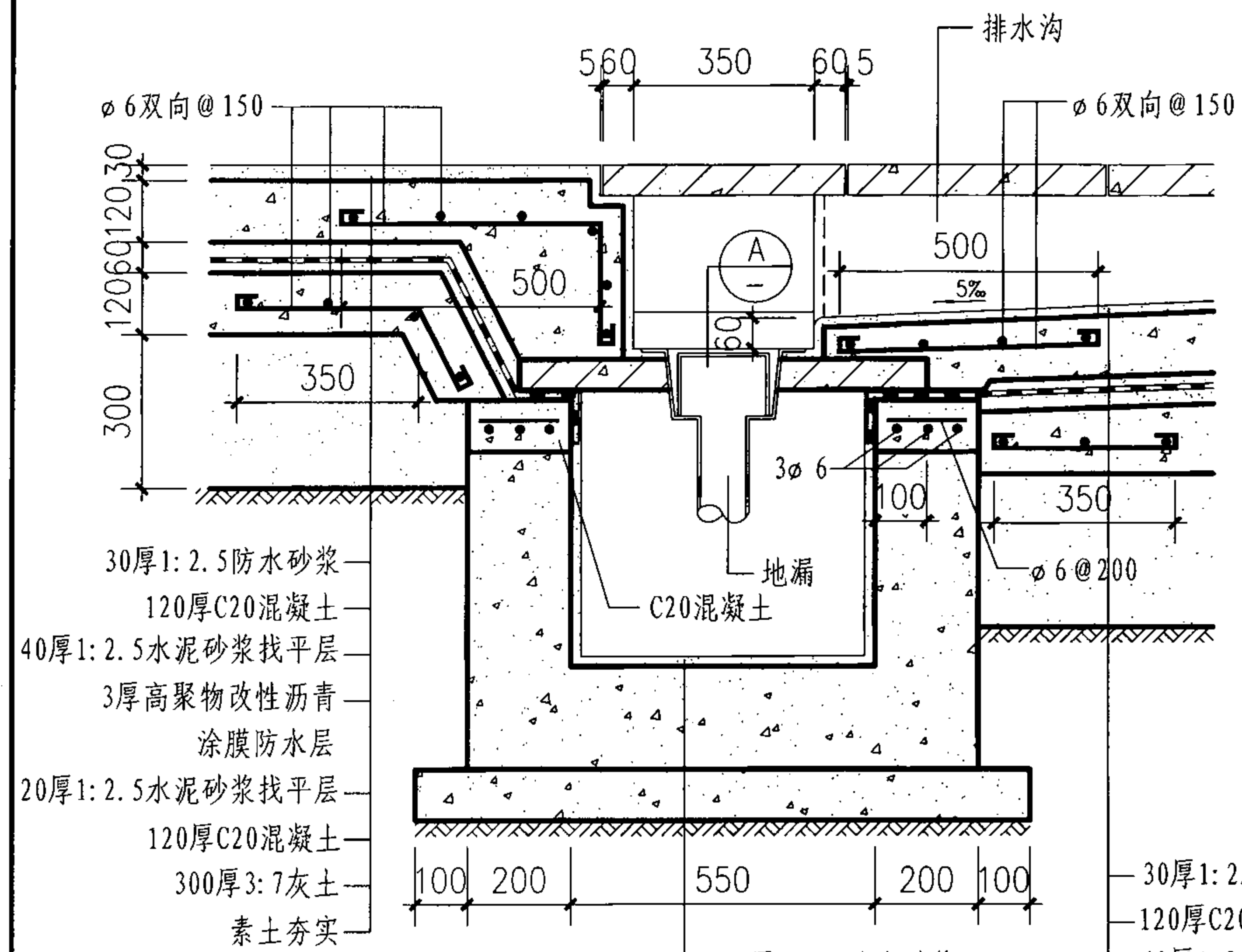


注：防水层除本页图注明的做法外，也可由单体设计中的防水等级确定。  
集水坑的盖板也可由单体设计确定。

集水坑详图						图集号	07J306
审核	杨文春	校对	胡洪超	设计	田苑华	页	J6

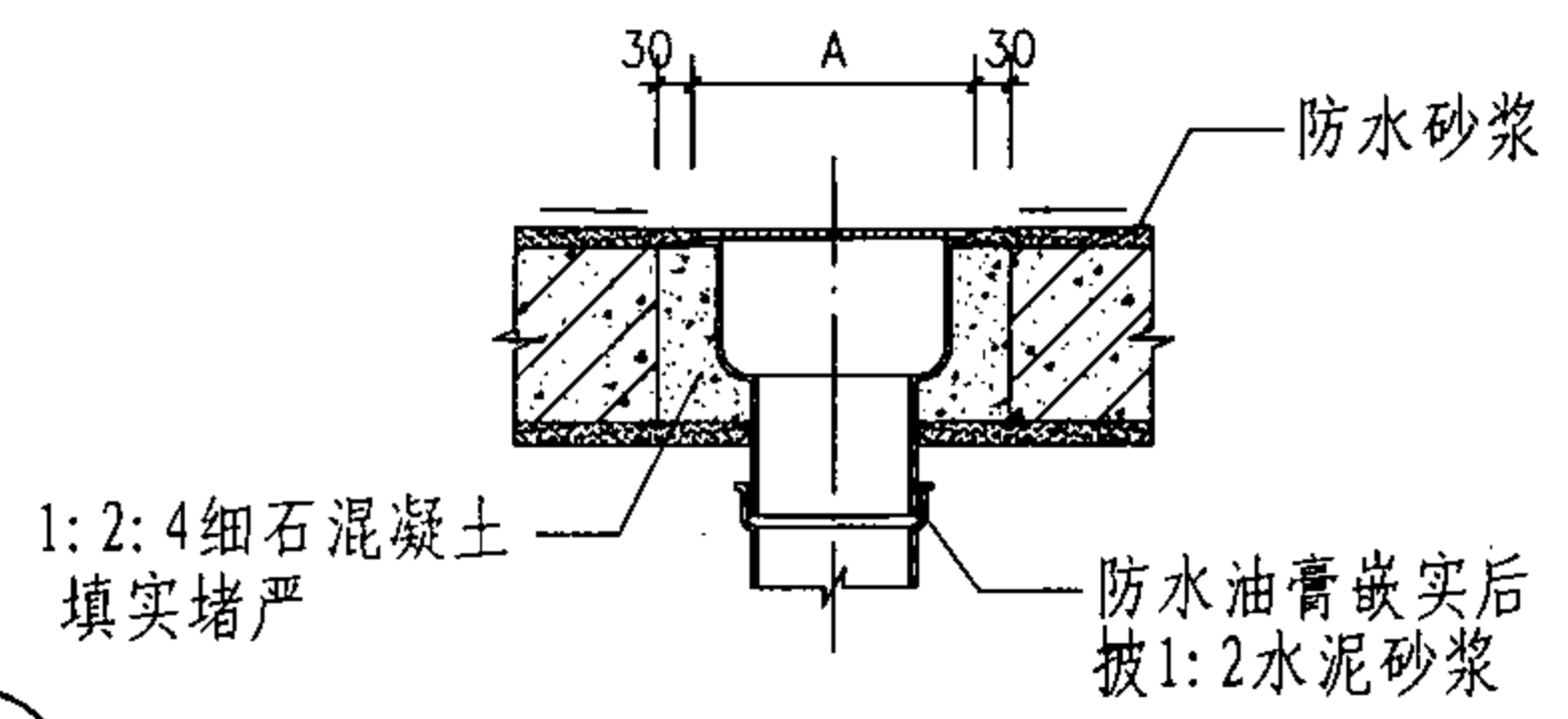
窗井 C  
设备吊装口 S  
排水沟 P  
成品排水沟 P  
集水坑 J

窗井 C  
设备吊装口 S  
排水沟 P  
成品排水沟 P  
集水坑 J



① 混凝土集水坑  
(适用于地面有防水要求)

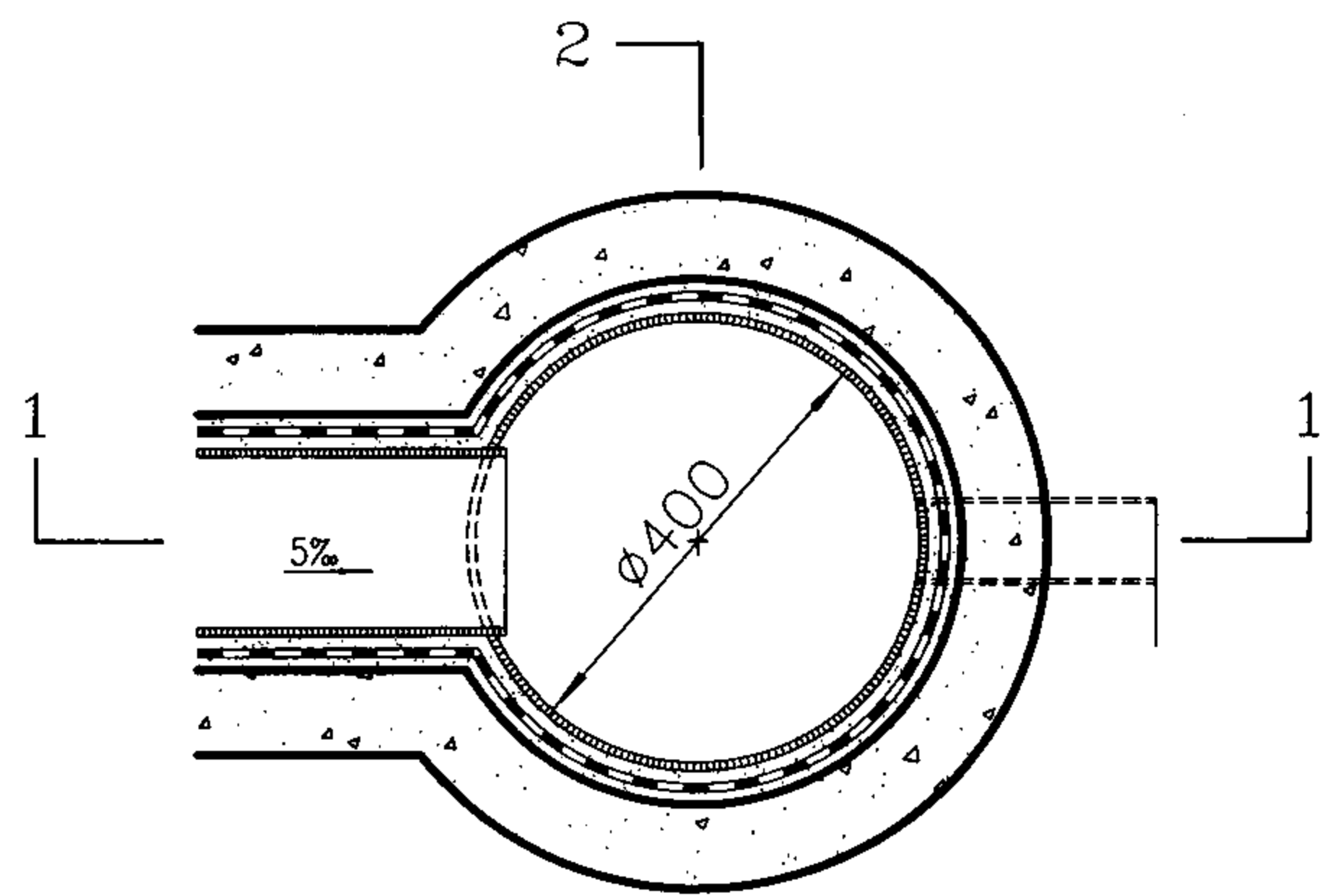
② 混凝土集水坑



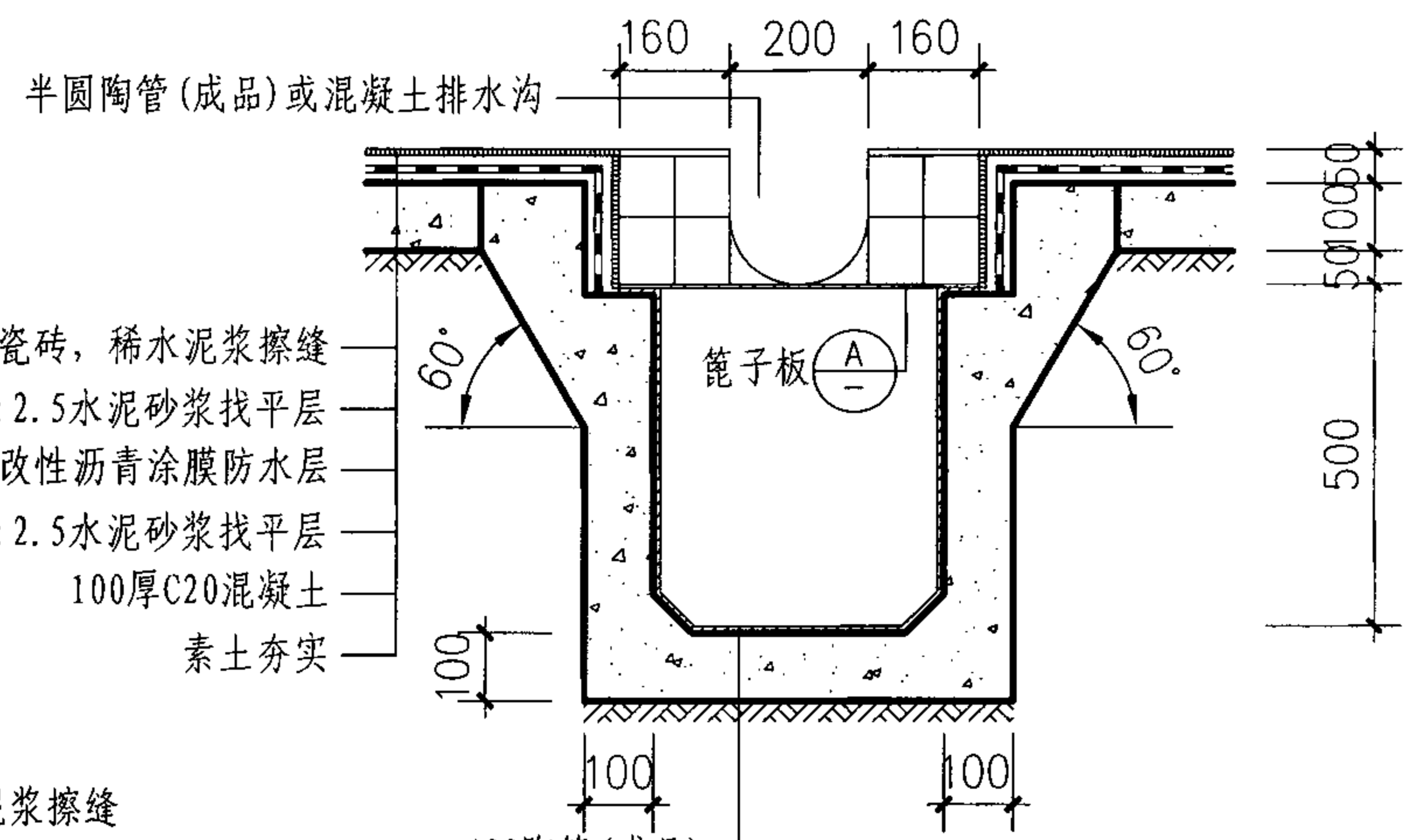
A 地漏详图

注：  
1. A值按工程设计。  
2. 防水层除本页图注明的做法外，也可由单体设计中的防水等级确定。  
3. 本页节点适用于配筋地面。

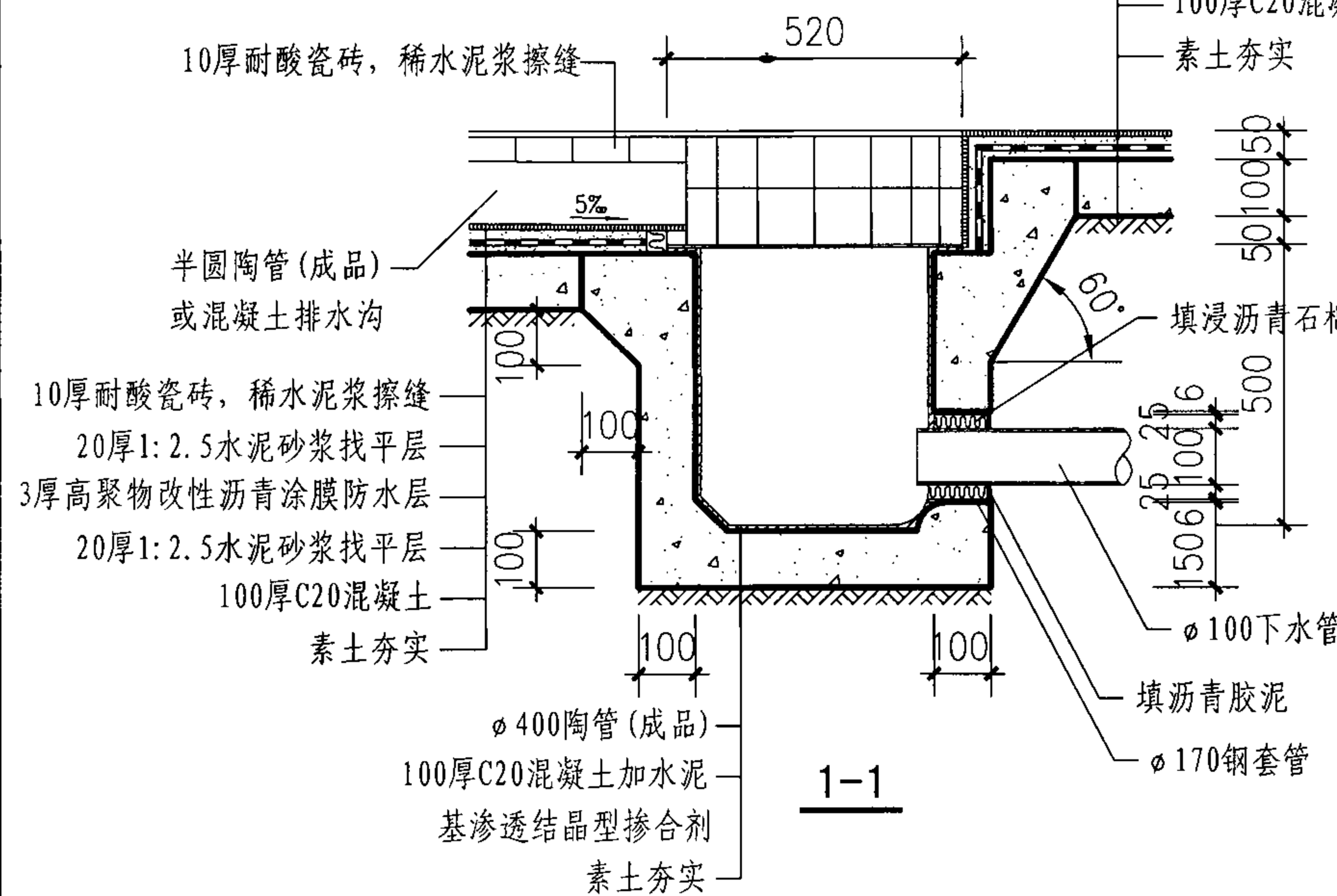
集水坑详图				图集号	07J306
审核	杨文春	校对	胡洪超	设计	田苑华
页					J7



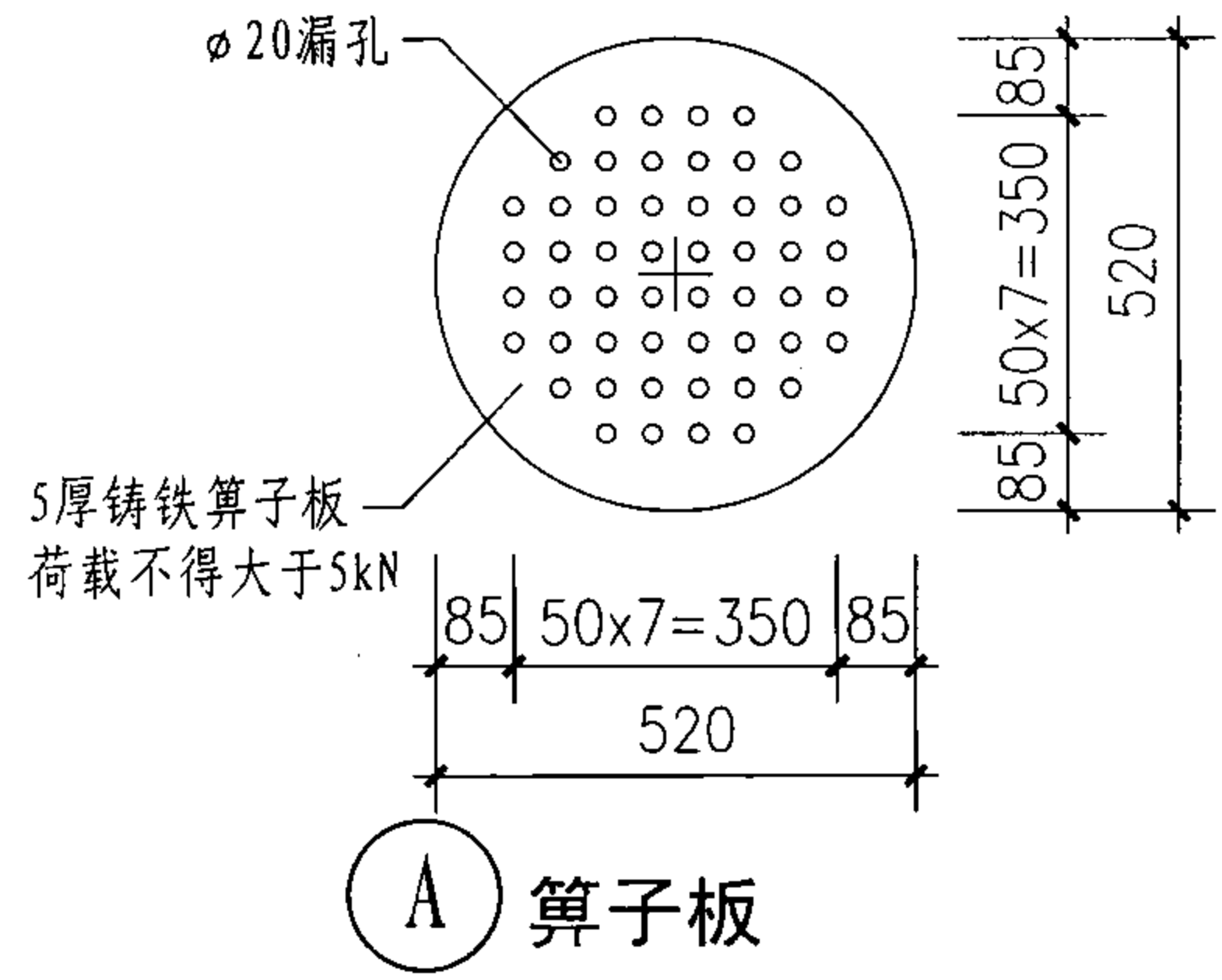
圆形集水坑平面



2-2



1-1



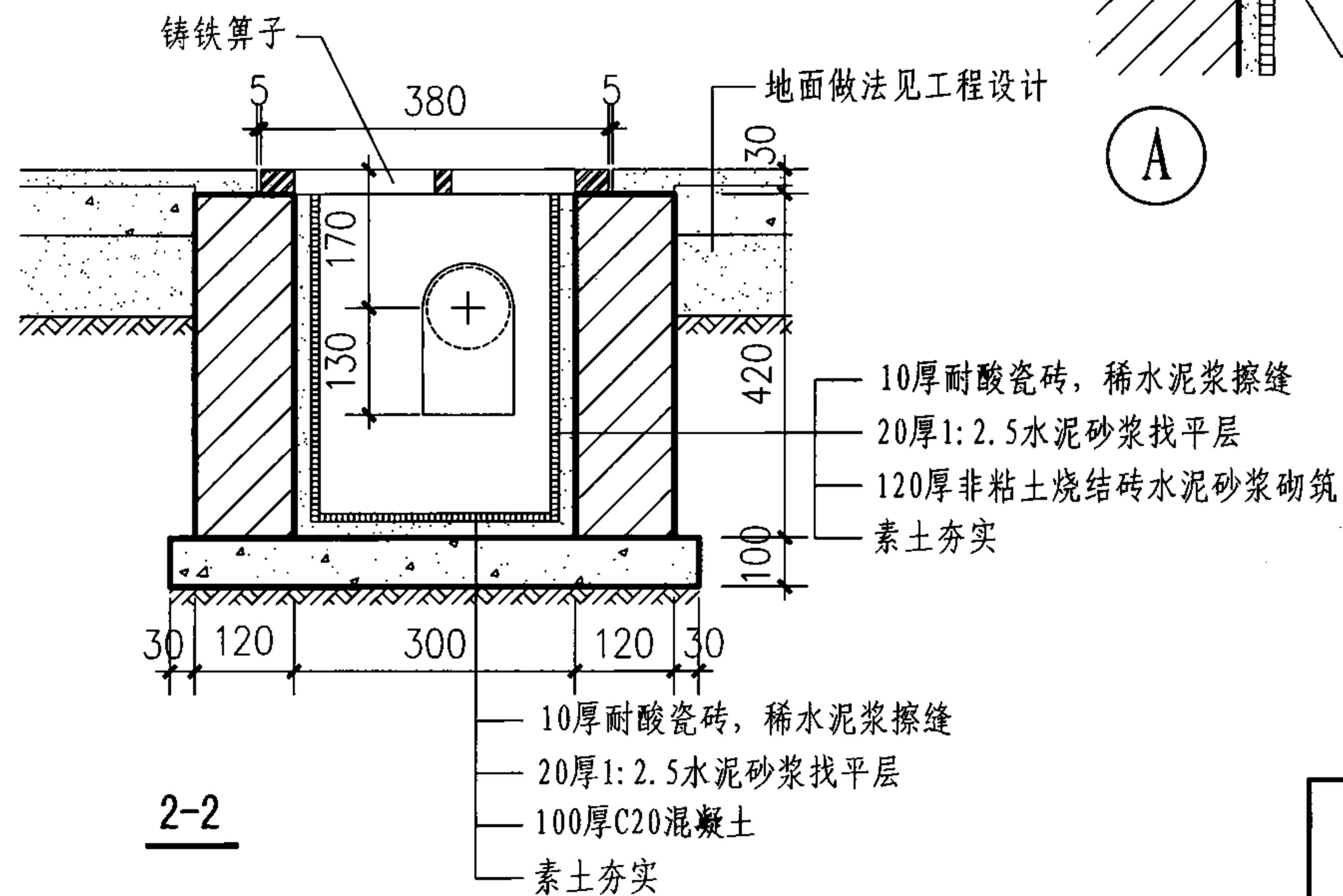
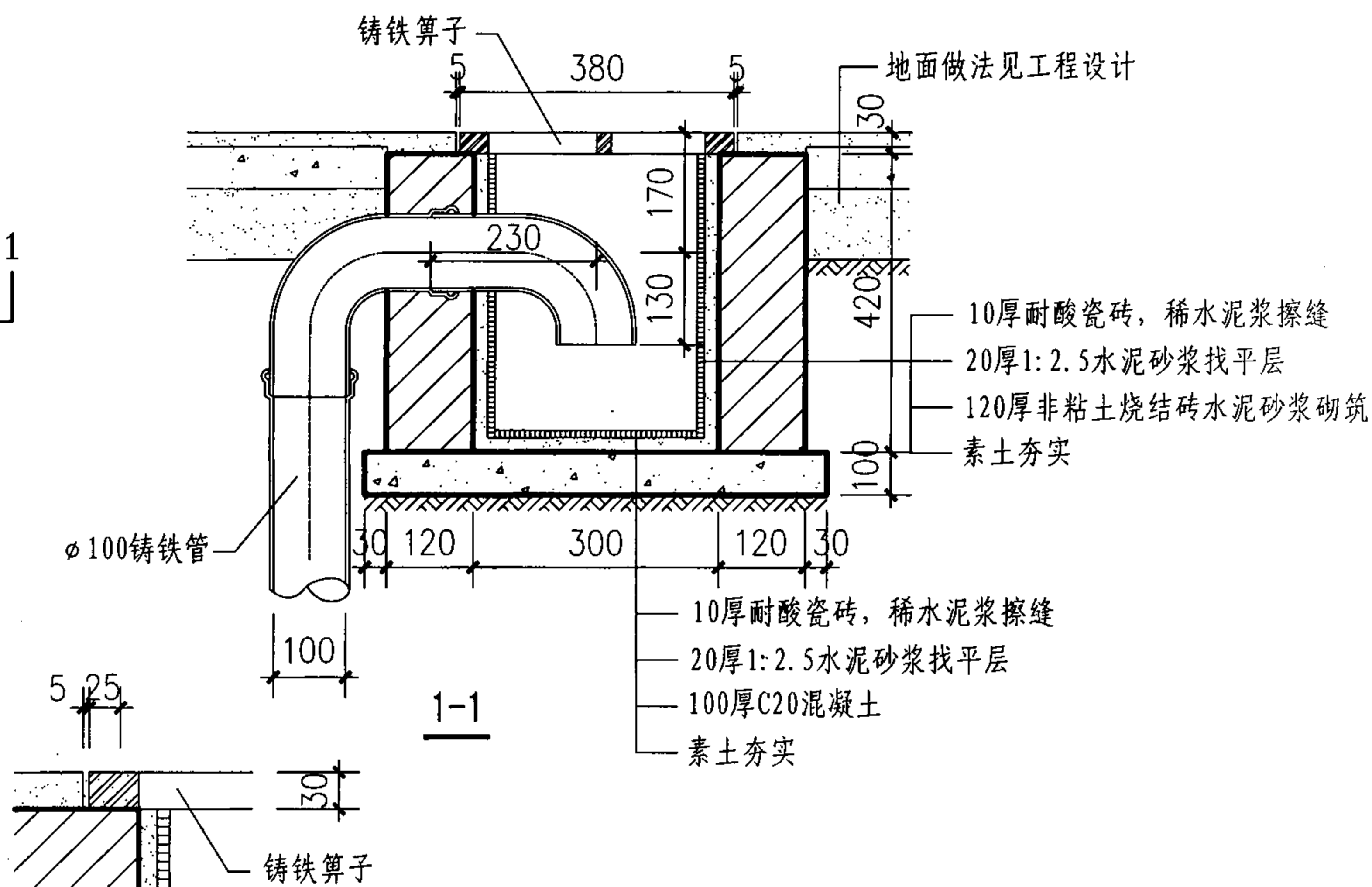
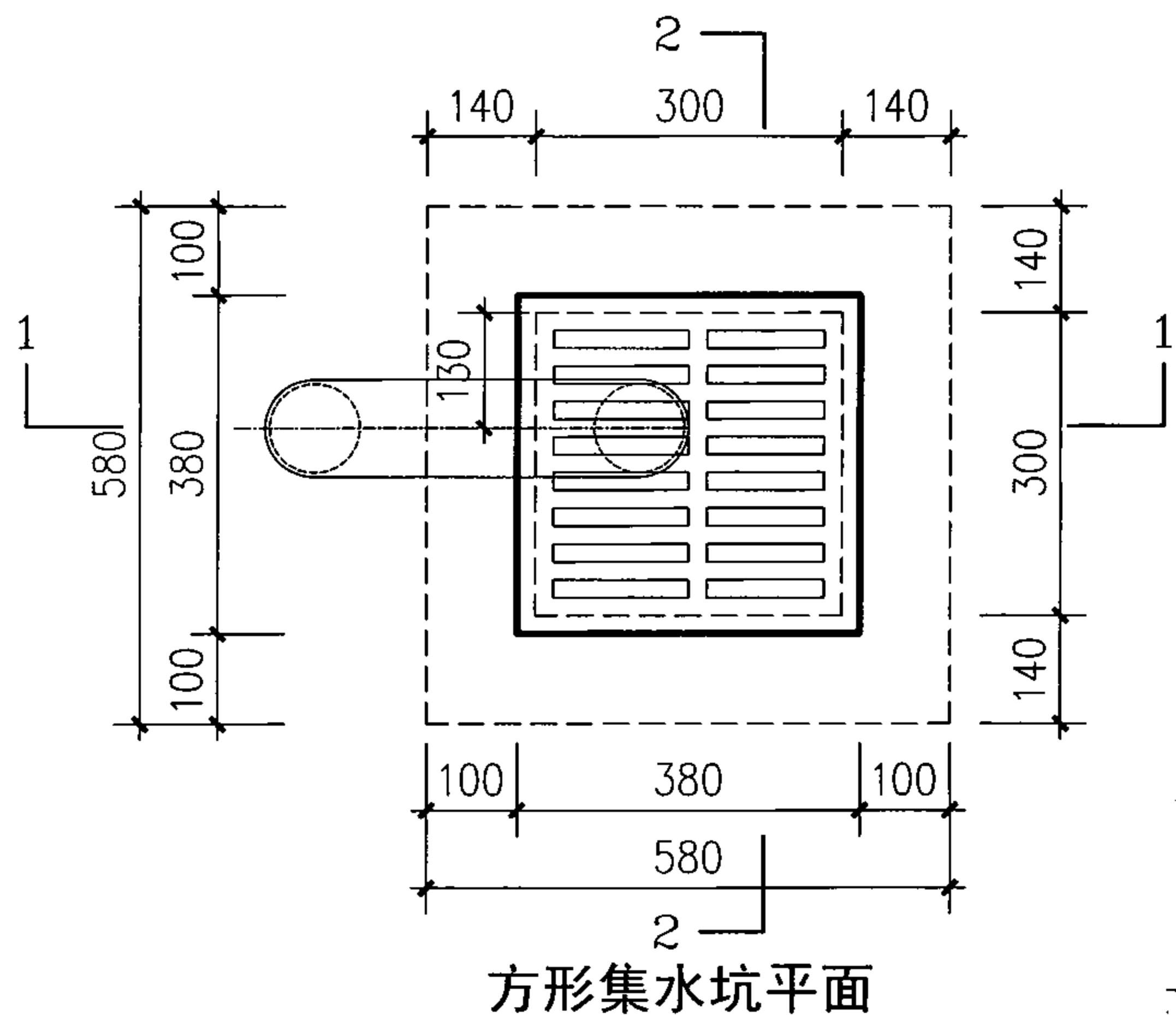
A 算子板

半圆陶管(成品)或混凝土排水沟  
 10厚耐酸瓷砖, 稀水泥浆擦缝  
 20厚1:2.5水泥砂浆找平层  
 3厚高聚物改性沥青涂膜防水层  
 20厚1:2.5水泥砂浆找平层  
 100厚C20混凝土  
 素土夯实

10厚耐酸瓷砖, 稀水泥浆擦缝  
 20厚1:2.5水泥砂浆找平层  
 3厚高聚物改性沥青涂膜防水层  
 20厚1:2.5水泥砂浆找平层  
 100厚C20混凝土  
 素土夯实

圆形集水坑详图

图集号 07J306



注：本图可用于厨房、副食商场等建筑内的局部排水。

预埋铁件位置尺寸表 (此表用于J10)

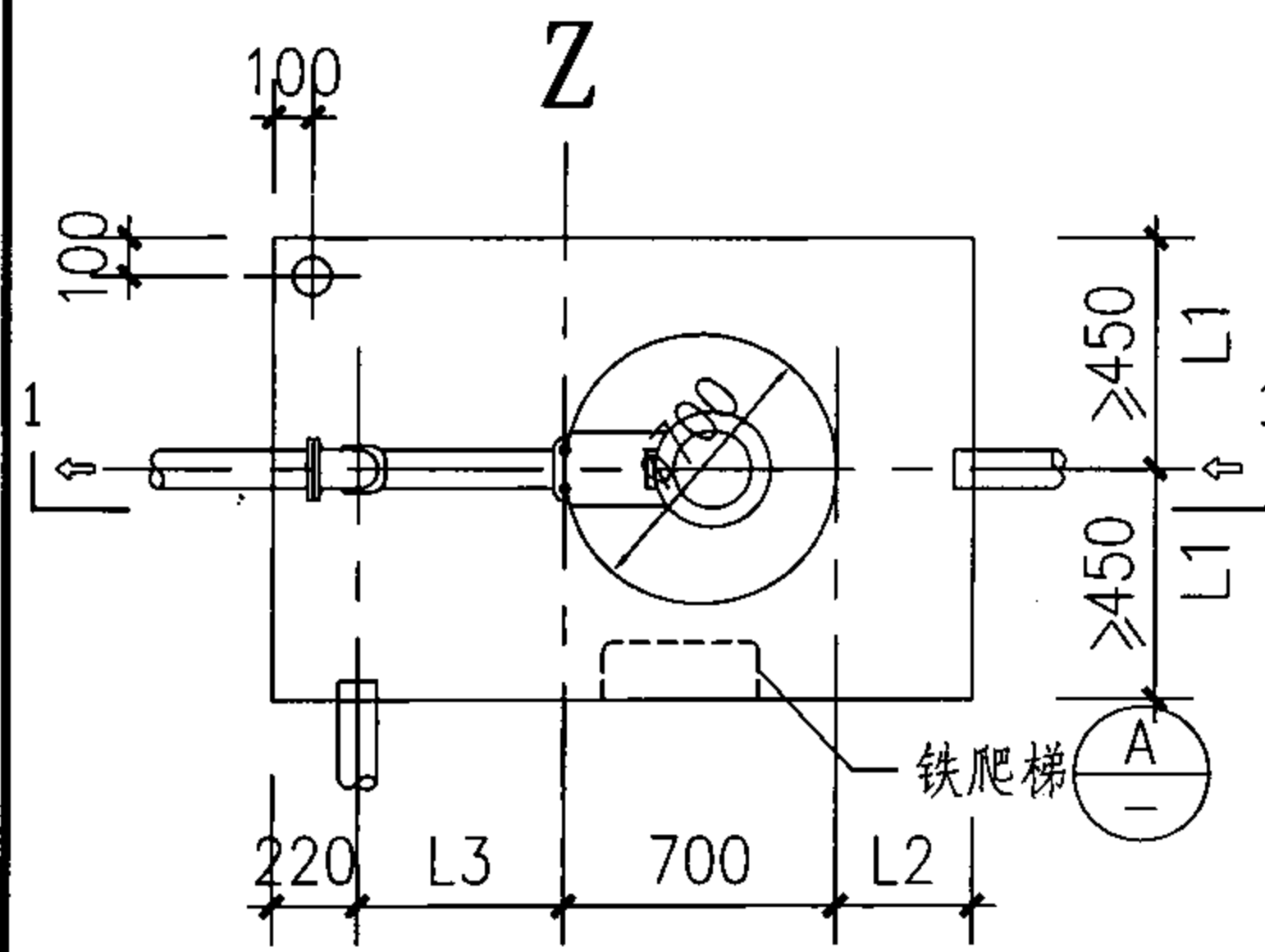
自藕装置型号	A1	A2	A3	A4	A5	A6	A7
50GAK	110	110	225	10	150	200	100
80GAK	110	150	250	28	160	200	110
100GAK	110	150	250	15	160	200	110
150GAK(I)	115	165	310	35	175	200	110

方形集水坑详图						图集号	07J306
审核	杨文春	杨文春	校对	胡洪超	胡洪超	设计	田苑华
页							J9

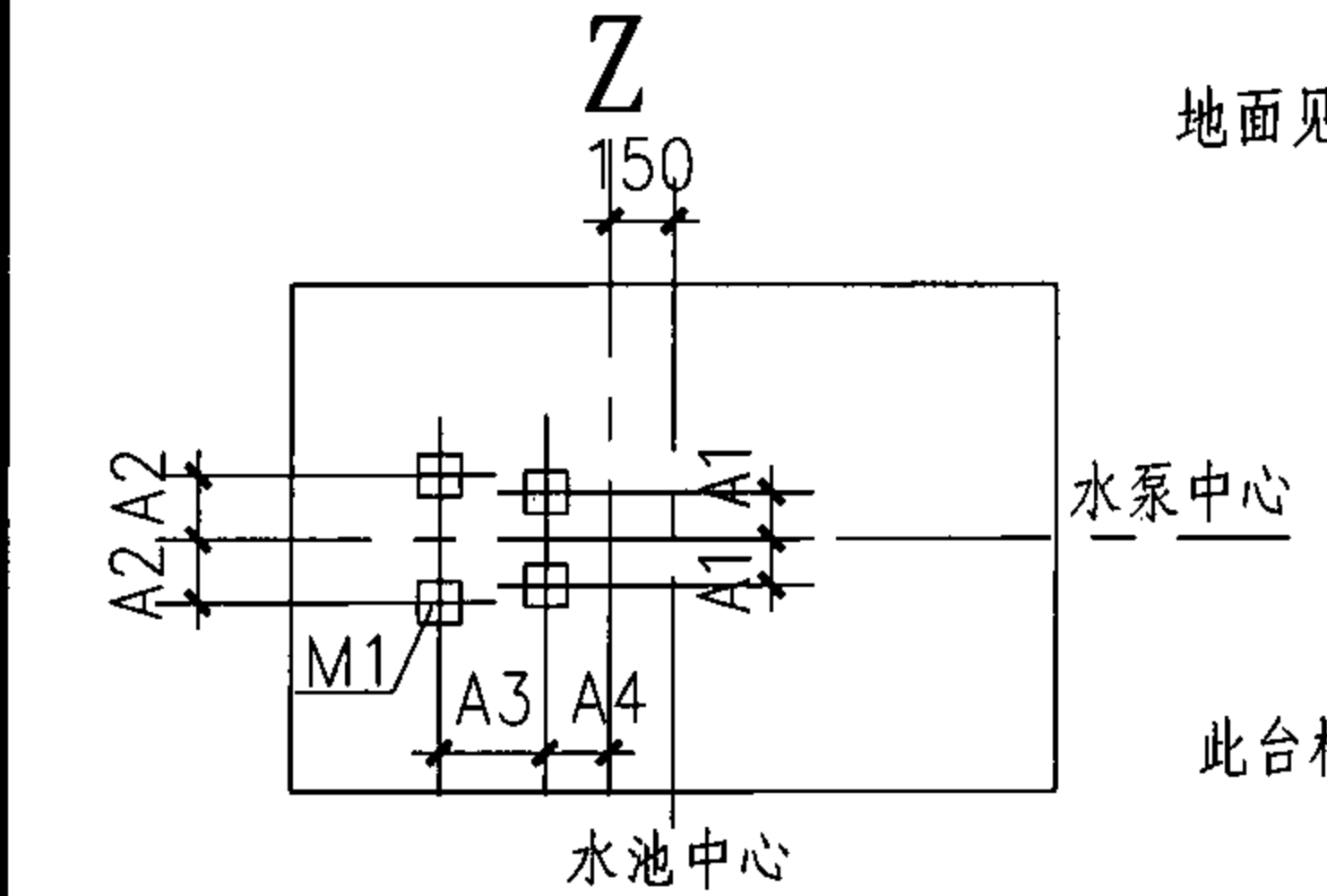


窗井 C  
设备吊装口 S  
排水沟 P  
成品排水沟 P  
集水坑 J

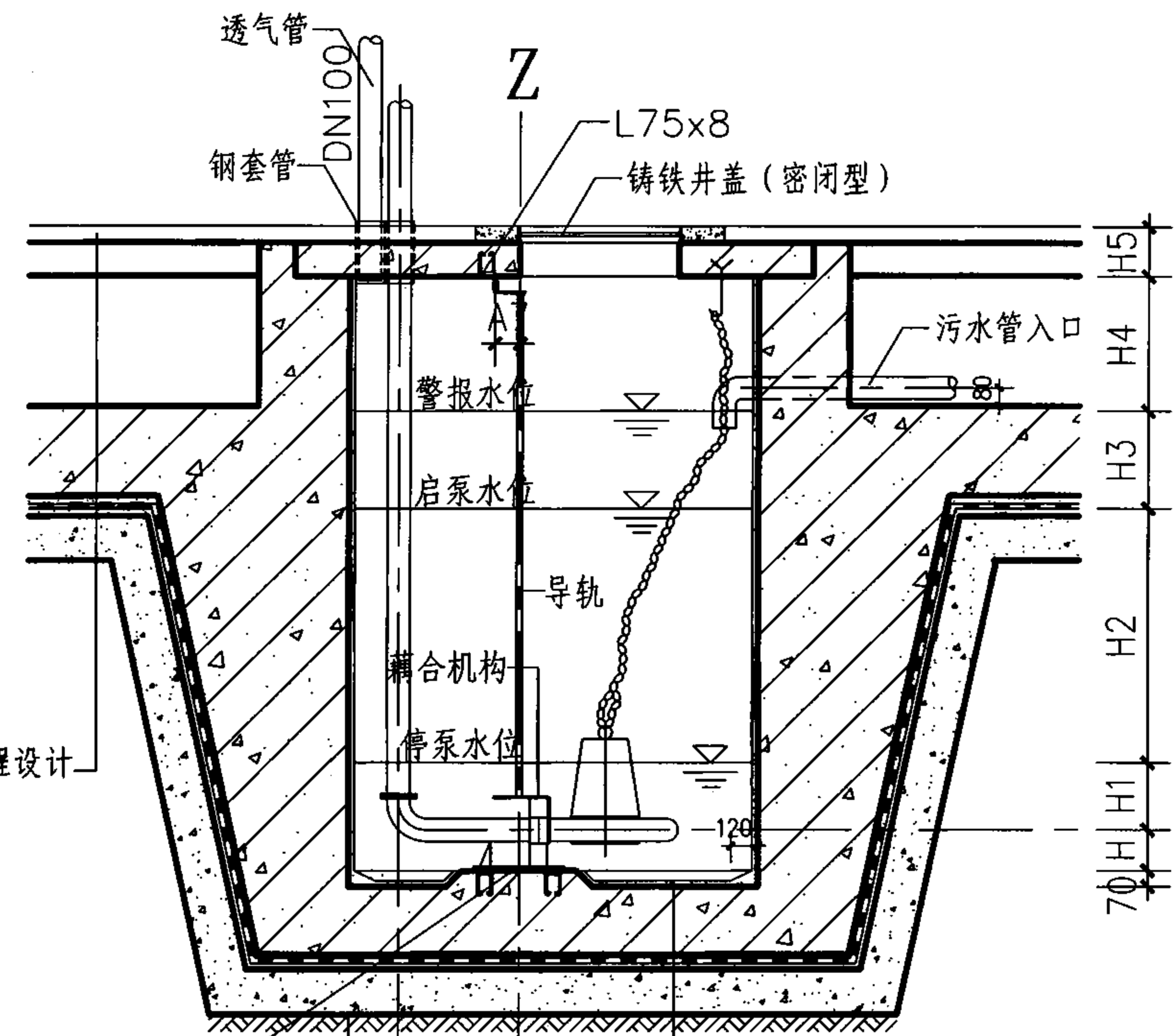
窗井 C  
设备吊装口 S  
排水沟 P  
成品排水沟 P  
集水坑 J



平面图

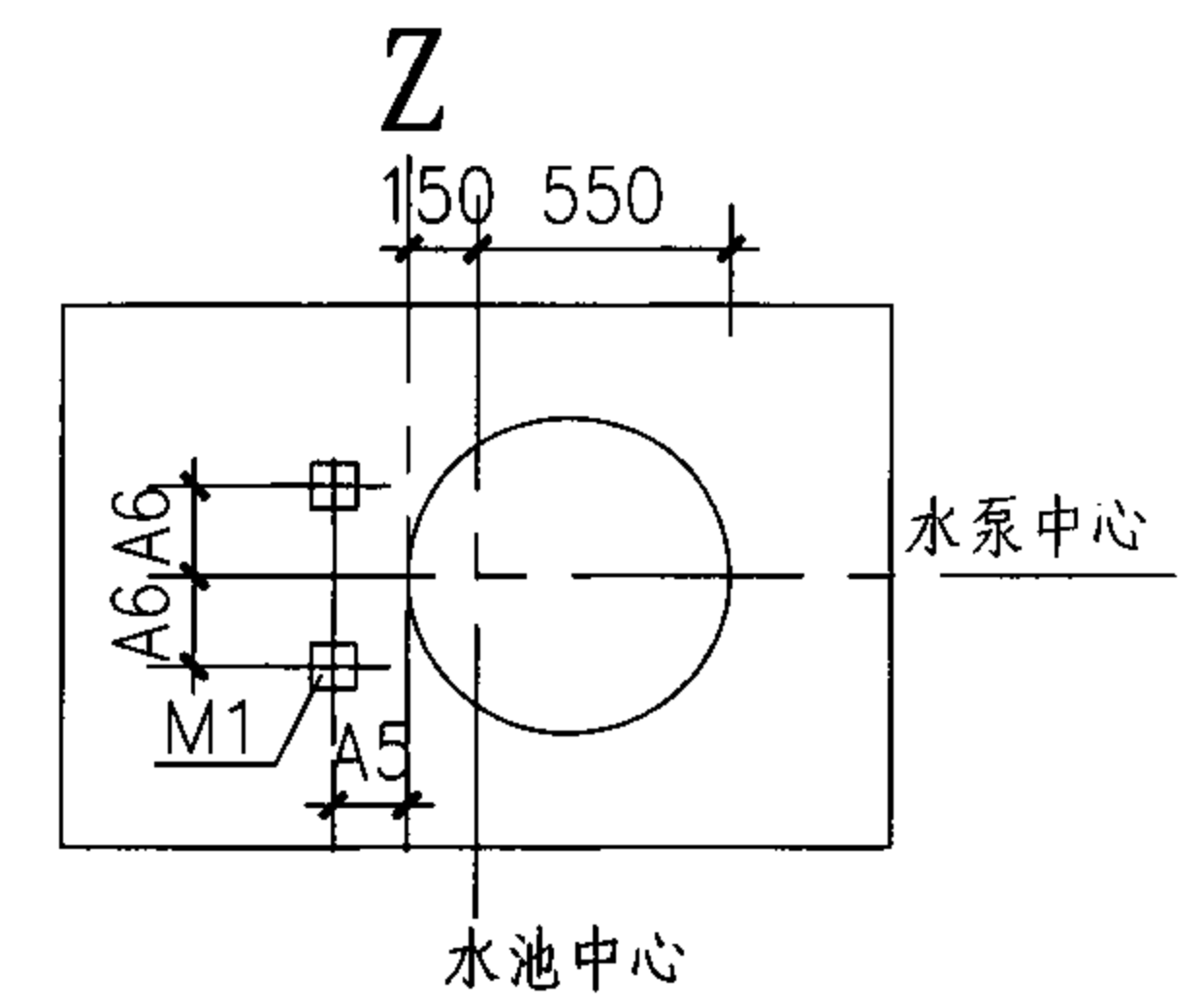


底板预埋钢板位置图



集水坑剖面图

- 20厚1:2水泥砂浆
- 结构层(详见单体设计)
- 20厚1:2水泥砂浆找平
- 1.5厚高分子涂膜防水层
- 20厚1:2水泥砂浆找平
- 100厚C10混凝土垫层
- 素土夯实



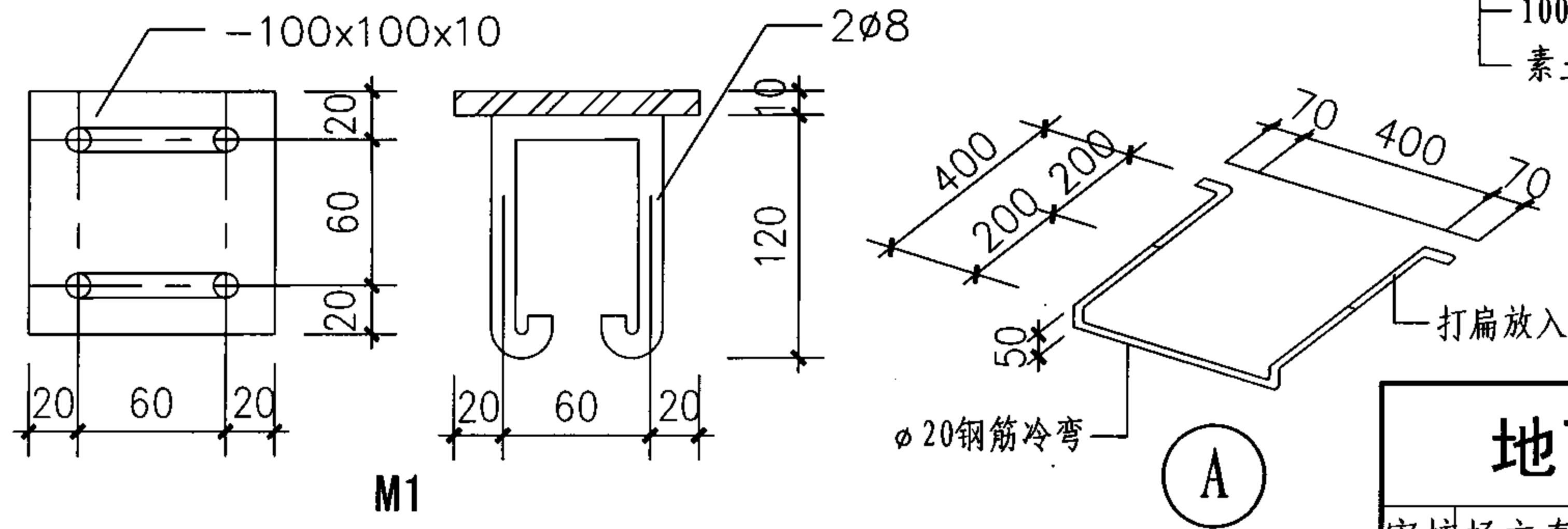
底板预埋钢板位置

注:

1. Z轴为固定安装系统中导轨的中心线。
2. 水泵型号、流量、扬程由设计选用确定。
3. 水泵安装前应重新复核底座螺孔尺寸与预埋钢板位置无误后，再将螺栓焊于钢板上。
4. 导轨必须保证垂直以确保水泵升降自如。
5. 钢材采用Q235-A钢，锚筋用E43焊条焊于钢板上。
6. 水泵起停由水位控制器控制(电气专业设计)。
7. 水池盖板需由结构专业设计。
8. 污水池内壁抹水泥砂浆20厚。
9. 图中尺寸L1、L2、H1-H7，由设计人决定。

10. 自动藕合型号	L3	H
50GAK	220	150
80GAK	235	150
100GAK	240	180

11. 潜污水泵预埋件位置尺寸表详见J11。



地下室潜污水泵集水坑详图

审核杨文春	设计田苑华	图集号	07J306
校对胡洪超	设计田苑华	页	J10



## 德国亚科预制成品线性排水系统相关技术资料

### 1 产品简介

德国亚科 (ACO) 集团是树脂混凝土排水系统和不锈钢排水系统的研发和供应商。ACO的产品主要应用于市政和建筑排水, 为存储和回用系统提供丰富的解决方案。

### 2 产品性能特点

ACO预制线性排水系统是真正的模块结构, ACO排水沟的V型截面能提高流速, 增强自洁能力。经过科学的水力计算, 与现浇现砌的传统做法相比, ACO排水沟能满足美观、高效排水、降低噪音和承载力的要求。

施工时, 预制产品开挖浅, 不需支模, 基础混凝土可冬季施工, 可与不同铺装材料结合。同时可以配合各种景观设计的要求, 为丰富地面观感, 提供多种盖板材质和样式, 如缝隙式或与地面照明相结合。盖板与沟体紧密连结, 避免了移动和脱离现象。

### 3 树脂混凝土的特点

树脂混凝土是一种由矿物填料和树脂混合制成的多用途耐用材料, 可在模具内快速预制成型, 是制造成品排水沟槽的理想材料。

#### (1) 强度高。

在截面尺寸相同的情况下, 树脂混凝土的抗压强度约为普通混凝土的4倍, 而重量仅为普通混凝土的一半, 抗弯强度也远大于普通混凝土。

#### (2) 重量轻, 安装容易。

ACO树脂混凝土产品比相同尺寸的普通混凝土重量轻, 安装和搬运更加容易。大多数单体构件重量都在40 kg以内。

#### (3) 寿命长, 抗腐蚀。

树脂混凝土本身具有对酸、碱、融雪盐、油脂去垢剂等物质的抗腐蚀性能。水对它的渗透力极小, 所以冰冻-解冻的重复循环对其结构没有影响。

#### (4) 更高的排水性能。

ACO DRAIN<sup>□</sup>树脂混凝土排水沟是在模具中预制的精密构件, 表面十分光滑 (粗糙系数为0.011), 和相同尺寸的现浇式普通混凝土构件相比有更好的排水能力。此外, ACO DRAIN<sup>□</sup>树脂混凝土排水沟构件还可以组成带有坡度的沟槽, 进一步提高排水能力。

### 4 产品形式

Multiline (盖板材质分不锈钢、镀锌、铸铁), Monoblock (一体式), Brickslot (缝隙式), Kerbdrain (路缘石排水), Profiline (不锈钢渗排沟)。

### 5 应用范围

停车场、各类车站站台、机场、高速公路、赛车场、集装箱装卸场地、工业场所、步行街、广场、屋顶花园、阳台、运动场等。



## 主编单位、参编单位、联系人及电话

主编单位 北京新型材料建筑设计研究院有限公司 田菟华 010-88016590-6923

参编单位 亚科贸易（上海）有限公司 赵万里 021-64153521

### 组织编制单位、联系人及电话

中国建筑标准设计研究院 张生友 010-68799100（国标图热线电话）  
010-68318822（发行电话）