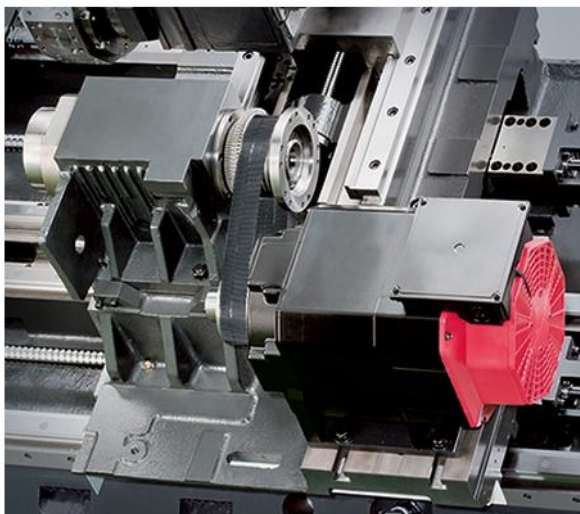


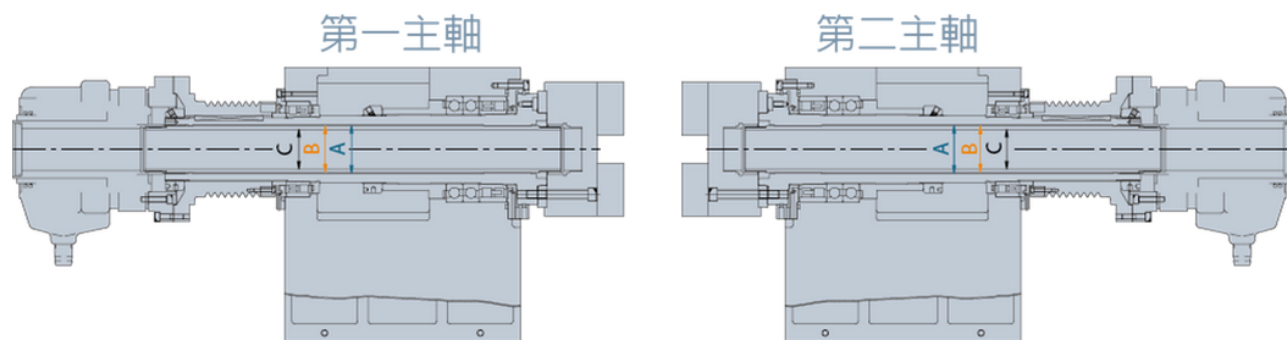
最佳化主轴系统



超高精度 P4 等级主轴轴承配合最佳跨距两点支撑的轴承排列方式，能同时满足重切削或长时间精密切削的需求。

主轴以 FANUCαPi 系列广域马达驱动。广域马达不仅可提供 2 倍于一般马达的高扭矩值，并可于一般马达的 1/2 转速时即达到全马力输出。

▶ 主轴及鼻端剖面图



A: 主轴通孔径 B: 拉杆外径 C: 拉杆内径

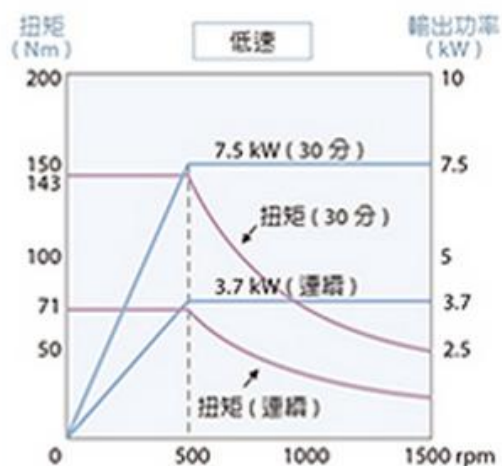
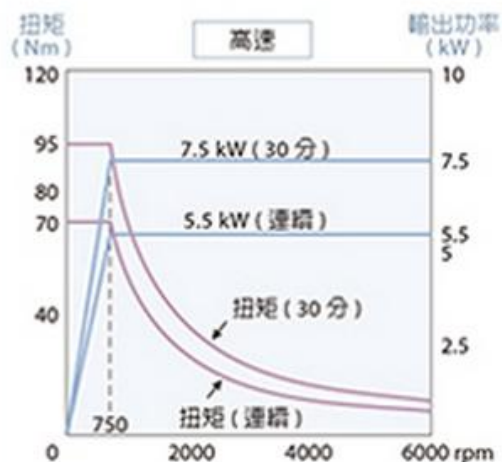
单位: mm

	A	B	C
GTS-150	61	50	43
GTS-200	66	65	52
GTS-260	76	75	66

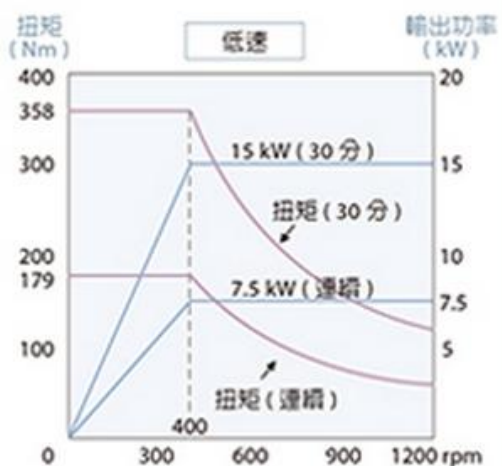
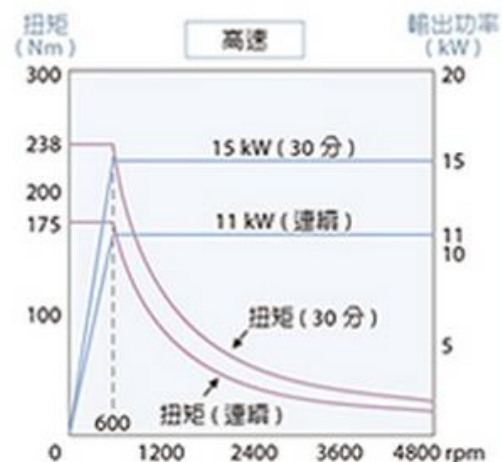
► 主轴输出



GTS-150



GTS-200



GTS-260

