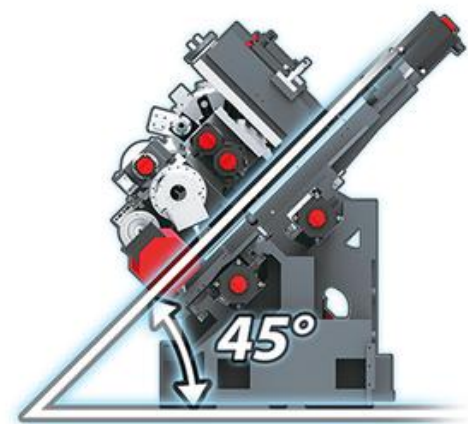


高强度结构

- ▶ 所有结构件皆透过 **FEA** 有限元素分析，具有设计最佳化、结构轻量化等优点，确保整机最佳的结构刚性。
- ▶ 高刚性底座不仅由米汉纳铸铁一体铸造成型，而且采用 **45°** 正斜床设计，可提供机头、刀塔极为稳固的基座。
- ▶ 所有主轴及伺服马达，包括刀塔驱动马达皆使用 **FANUC ai** 系列以确保极致性能与精度。



▶ 低重心 45° 正斜床设计

高速线轨

GTS-150 系列

线性滑轨设计可提供最佳的控制性与移动效率，满足GTS-150系列高速高精密的加工需求。
(Y轴机型之X / Y 轴轨道采用硬轨)



高刚性硬轨

GTS-200 系列
GTS-260 系列

高刚性硬轨经硬化处理与精密研磨，满足GTS-200 / GTS-260系列重车削与断续车削的加工需求。

