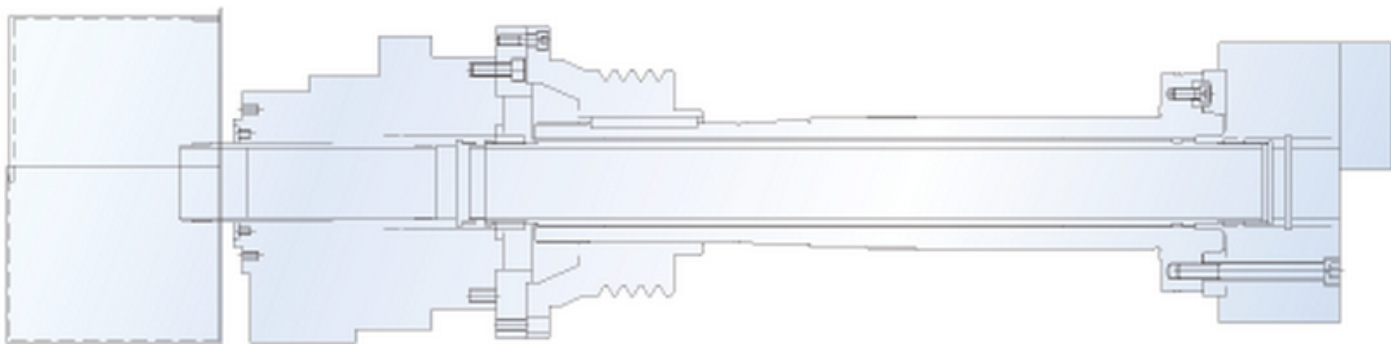


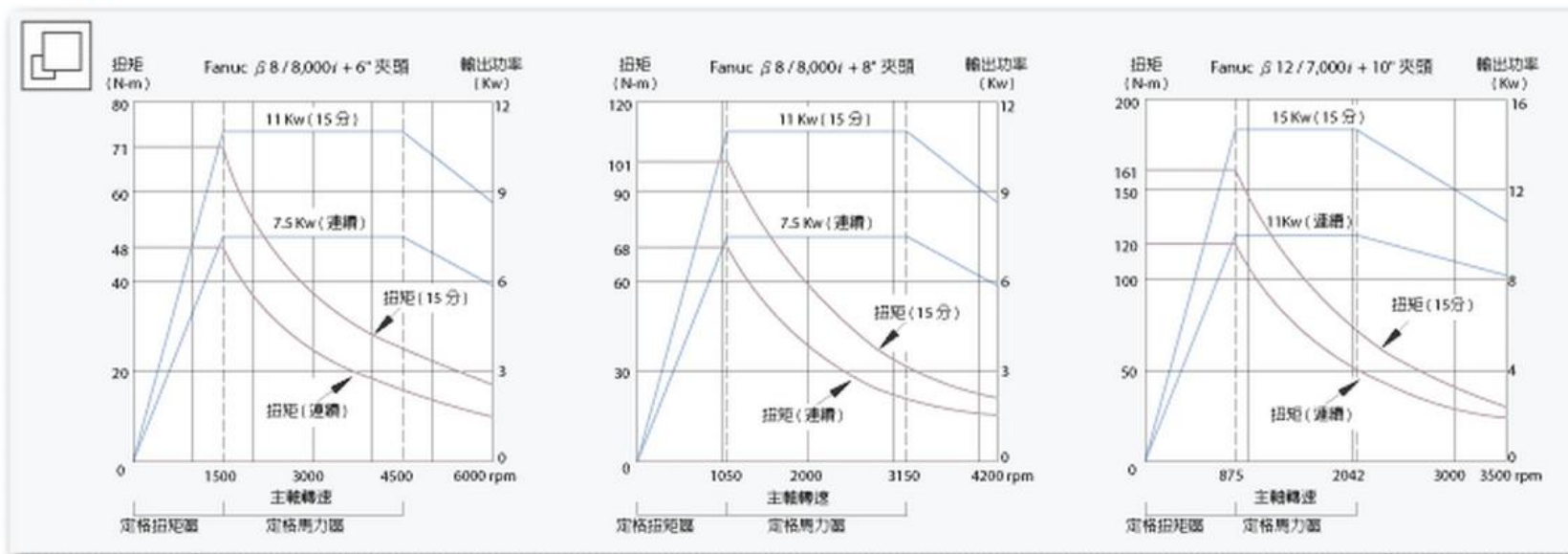
终极切削能力

- ▶ 附散热片之强力机头系一体成型铸件。
- ▶ 标准刚性攻牙功能不需浮动攻牙套筒即可高速精确攻牙。设定容易且攻牙的深度更为精确，提供攻牙作业最大生产力。
- ▶ 以专用高性能 V 型皮带传动主轴系统，可让维修更为容易，而且降低马达产生热量对主轴精度的影响。经由精密调校之皮带轮减速比，让马达最大转速与主轴最大转速同时达到，从而降低全马力输出之最低转速并提高扭矩，使马达充份发挥潜能而达到最大车削能力。

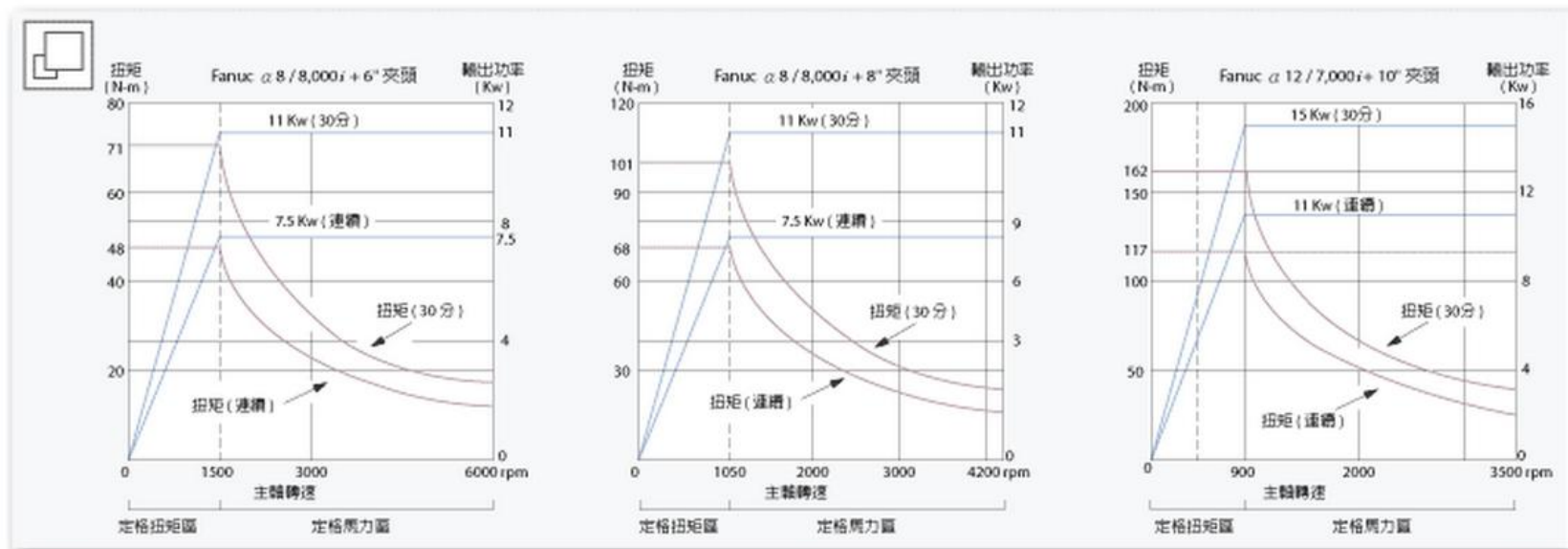


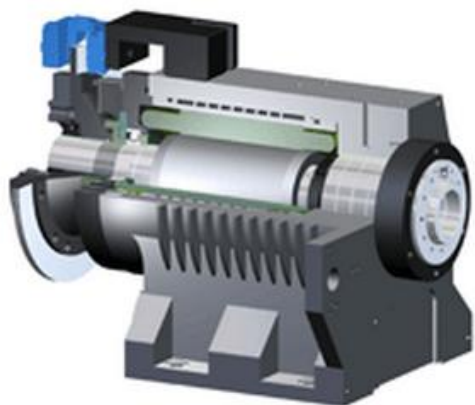
- ▶ 将 P4 等级超高精度轴承直接安装于主轴机头内，以达到精密之最大负荷能力，而且轴承排列方式配合最佳化跨距二点支撑设计，能满足平稳重切削及长时间的精密加工需求。

▶ 基本机型



▶ 动力刀塔机型





► 内藏式主轴结构 (选用)

选配先进的内藏式主轴马达 (仅适用于 GLS-150 系列) , 可提供较快的马达反应时间, 减少非必要的震动及动力损失, 不但缩短加工时间、且提高加工精度及降低维修成本。

