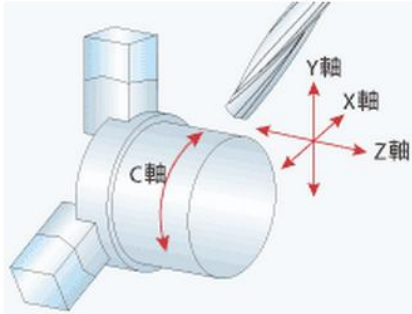


## 高速 CNC 车削中心

挟带着业界领先科技与高品质零件，程泰 GLS 系列车床结合了大马力、快速加工、高刚性结构等性能，提供高效率之复合车铣加工能力，此一系列 CNC 车床，可以轻易达成您今日及未来的切削需求。除此之外，选用动力刀塔、C 轴、Y 轴，可在同一机台进行车、铣、钻等复合加工功能，也可以对端面 and 圆柱面进行轮廓铣削。

- ▶ 30°斜床结构使操作人员容易上下工件且排屑顺畅。
- ▶ 采用以工业级橡胶包覆特殊钢片融结成一体之刮刷片和不锈钢滑轨护盖，能保障车床之耐用性。
- ▶ 全覆盖防护钣金将车削铁屑与冷却液隔离在机床内，提供您安全干净的工作环境。
- ▶ 自动润滑系统提供滑道、滚珠导螺杆及其他重要元件精确调整的润滑油。润滑油分配系统于待机时会自动关闭以避免浪费。



### ▶ Y 轴

选用 Y 轴功能使得 GLS 系列的加工方式如同加工中心机配备第四轴旋转台。(X, Y, Z 轴同于加工中心机之 X, Y, Z 轴, C 轴同于第四轴旋转台); 此一将车床、加工中心机整合于同一机台的加工方式，可大幅节省人力、加工时间、占地面积及机台与治具的采购成本，并可减少因搬运工件所形成之各种不确定因素。

### ▶ 动力刀塔

选用动力刀塔及 C 轴控制使 GLS 系列成为车铣复合中心，可将一工件在同一车床内完成车、铣、钻及攻牙等加工。避免因工件在机器间移动所产生的误差，并节省加工时间及人力。

