



平稳性

由于输出轴的设计是在任何位置连续旋转，因此，传动装置平稳，极少的振动和噪音。

高精度

滚轮和凸轮无间隙配合，能保持较高的分割精度和高扭矩的情况下，确保承担重负载的能力

高速性

在精密加工的滚轮和凸轮的锥度支撑筋上施加预压负荷，完全避免产生间隙，使转盘运行平稳高速，完全受控的加速度可以减少由负荷或振动产生的冲击。

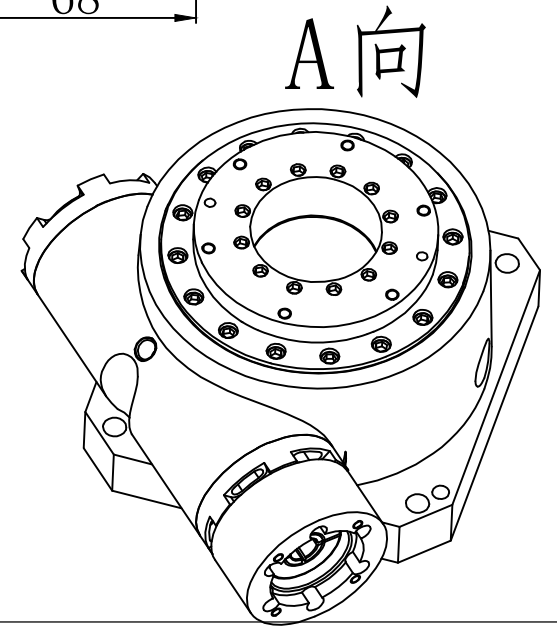
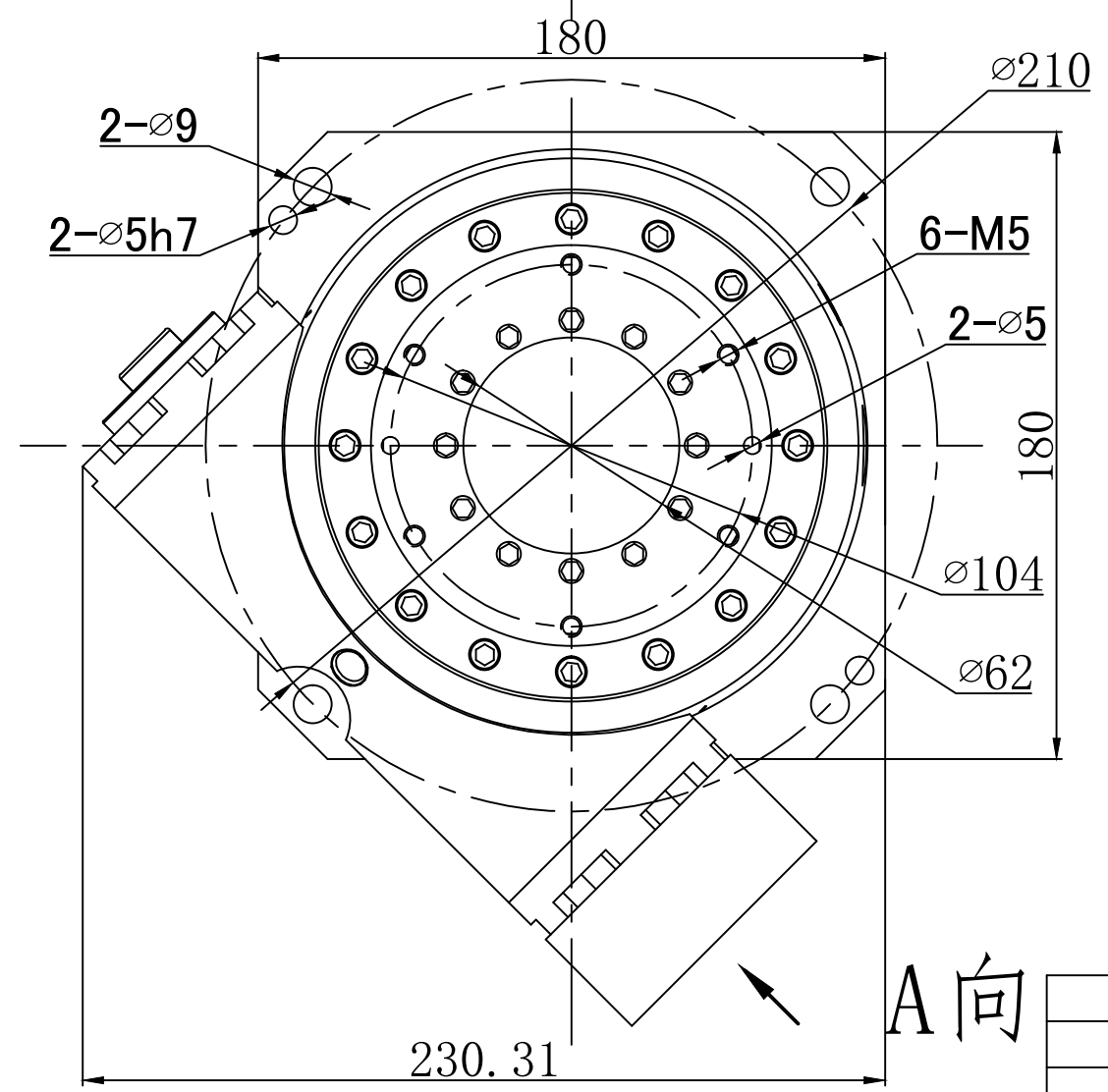
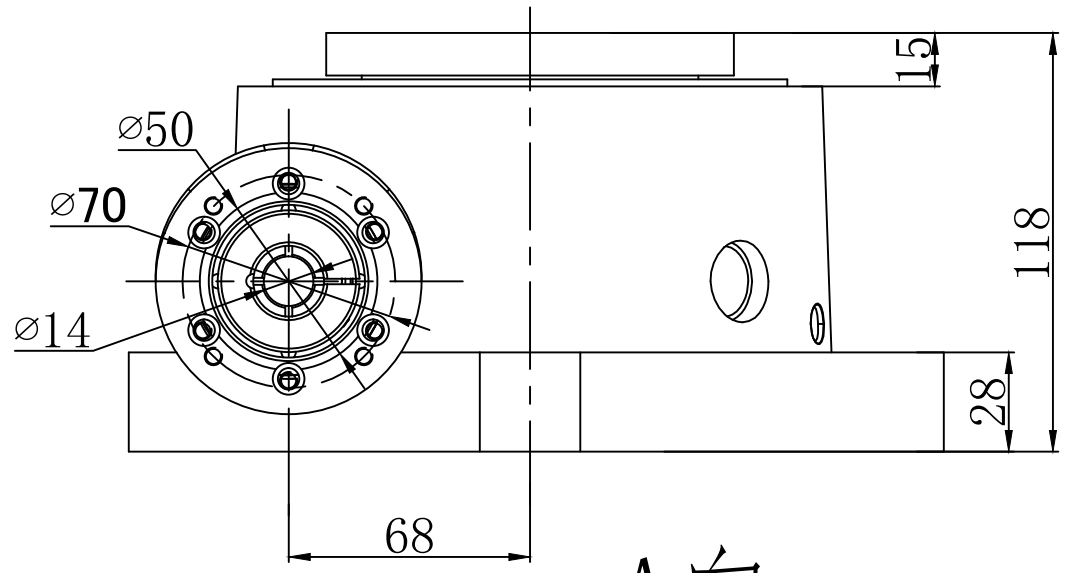
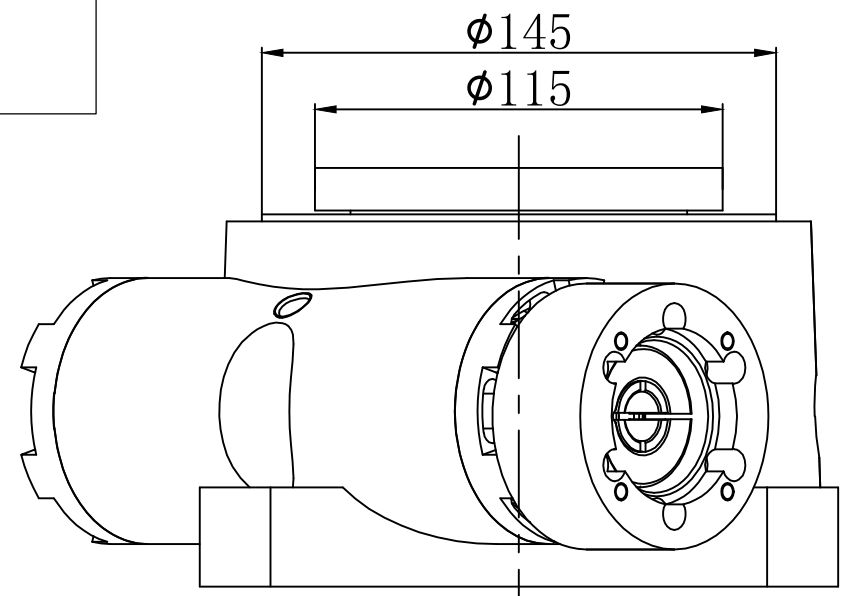
环面包络滚子 结构简单

此结构采用凸轮输入和转轴输出，能提供任意运动。

规格多样

可以根据客户需求提供各种型号的产品。





JD68HP技术参数表

項目	符號	單位	數值
平台容許負載	P1	kg	150
分度精度		sec	±20
顫動比	S		10/15/20

A向

標記	处数	更改文件号	签名	日期
设计			标准化	
校对				
工艺			审核	
标检			批准	

中空旋轉平台

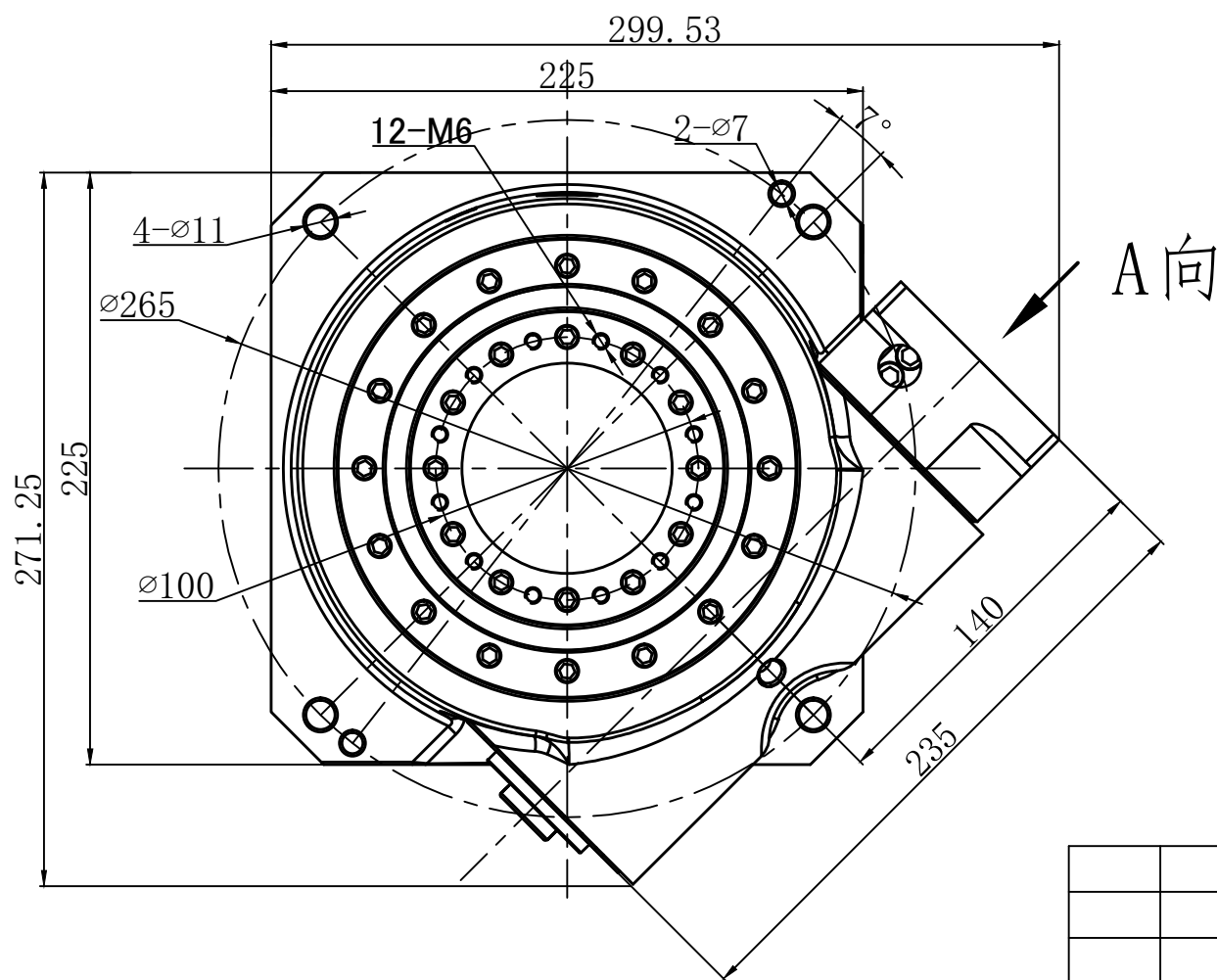
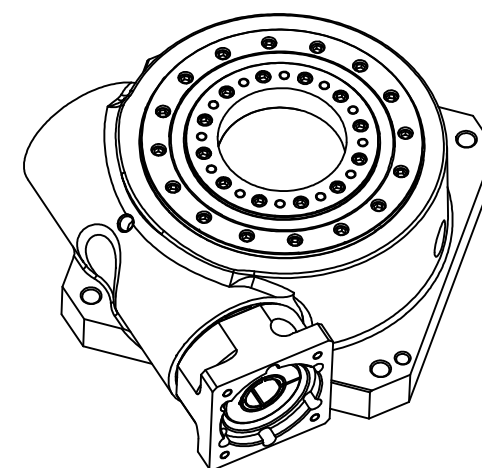
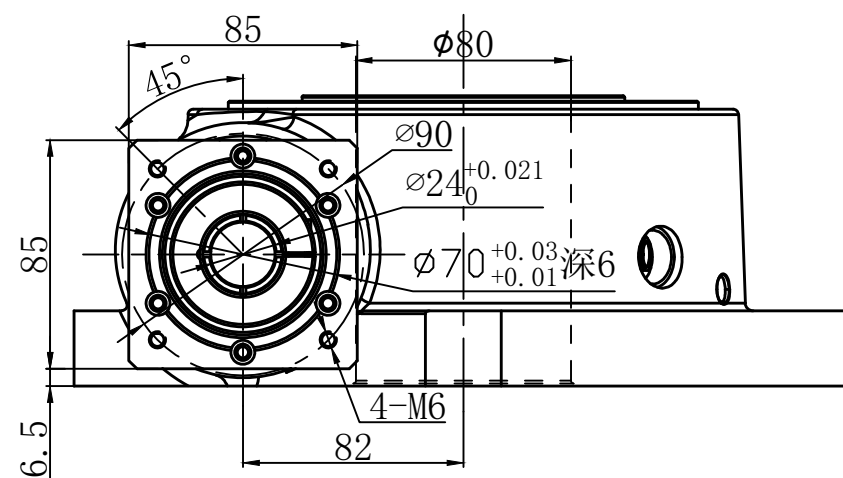
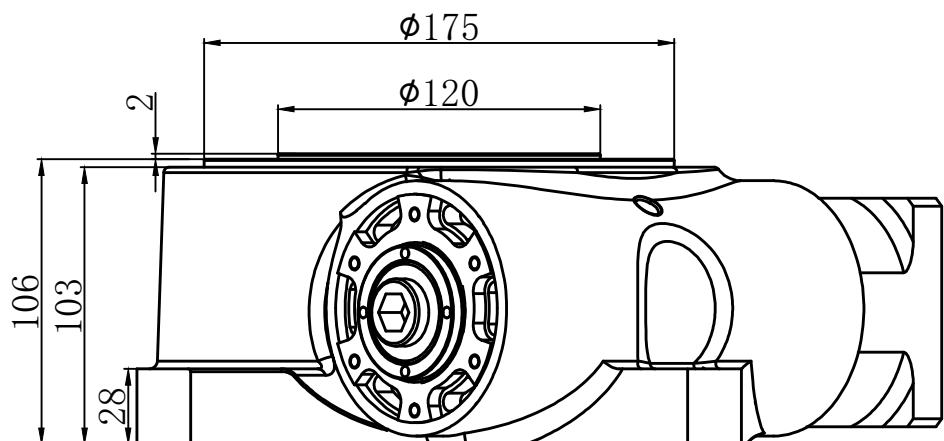
JD-68HP-00-01



晶道机器人科技有限公司

HC82HP-00-01

A向



项目	符号	单位	数值
平台容许负载	P1	kg	200
分割精度		sec	±20
传动比	S10152024		

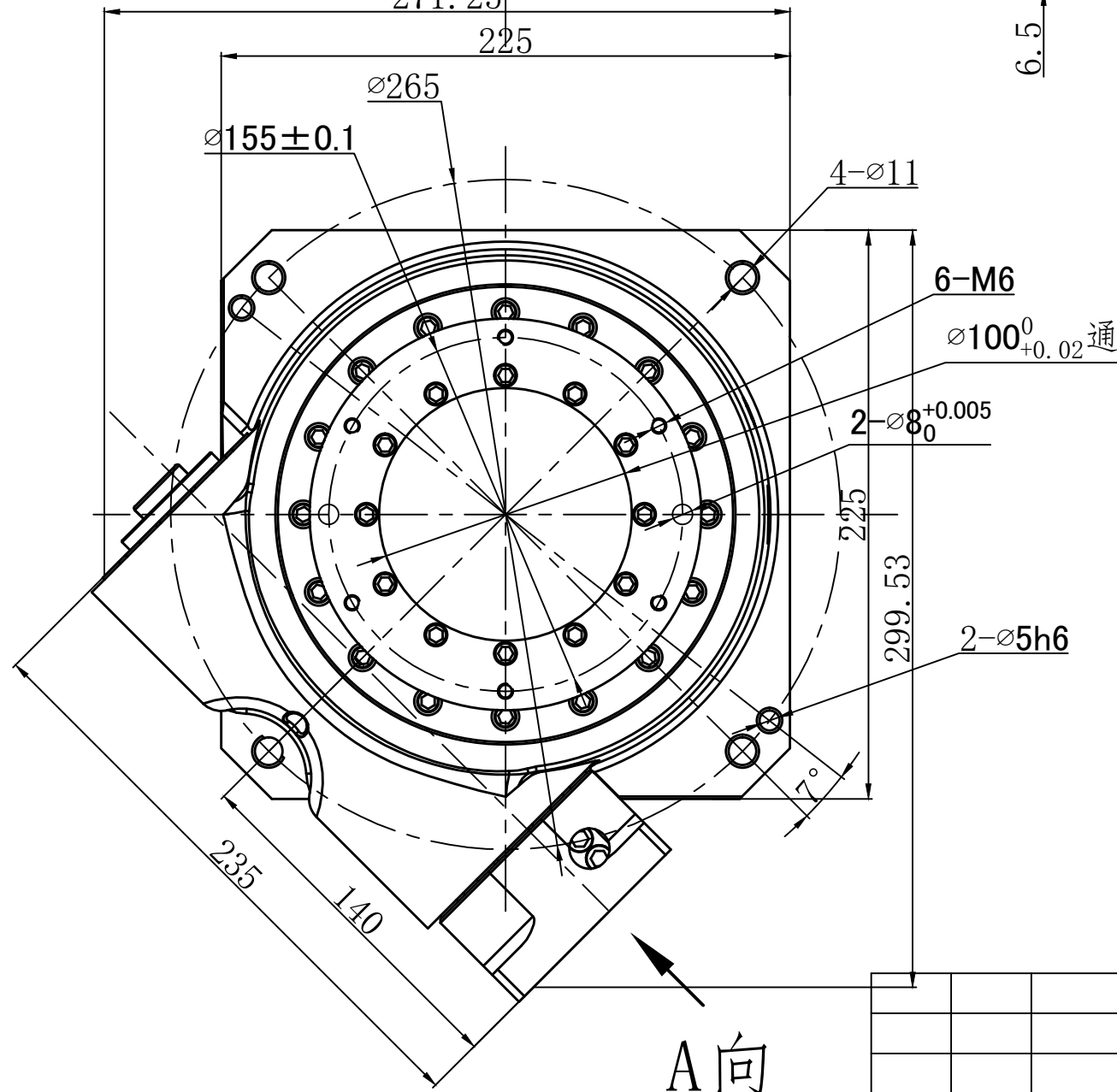
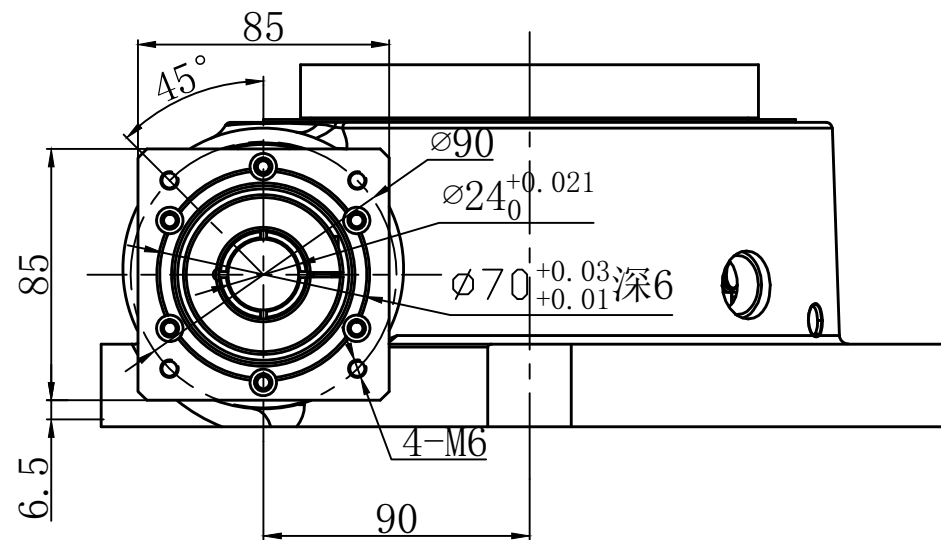
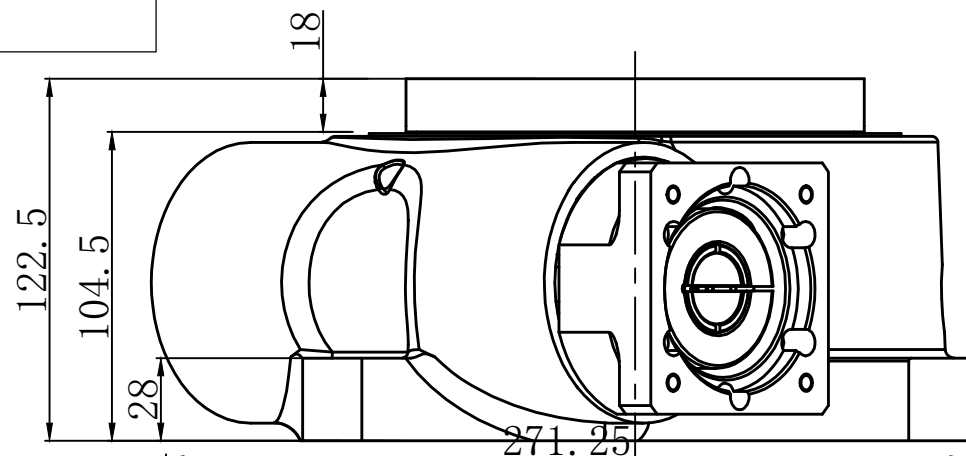
					中空旋轉平台			
標記	处数	更改文件号	签名	日期				
设计			标准化					
校对								
工艺			审核					
标检			批准					

JD-82HP-00-01



晶道机器人科技有限公司

10-00-JH06CH



JD90HP技术参数			
項目	符號	單位	數值
平台容許負載	P1	kg	200
分度精度		sec	±20
顫動比	S10152024		

標記	处数	更改文件号	签名	日期
设计			标准化	
校对				
工艺			审核	
标检			批准	

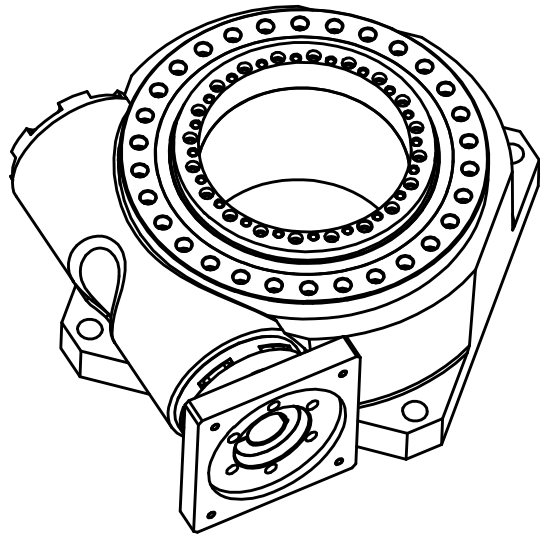
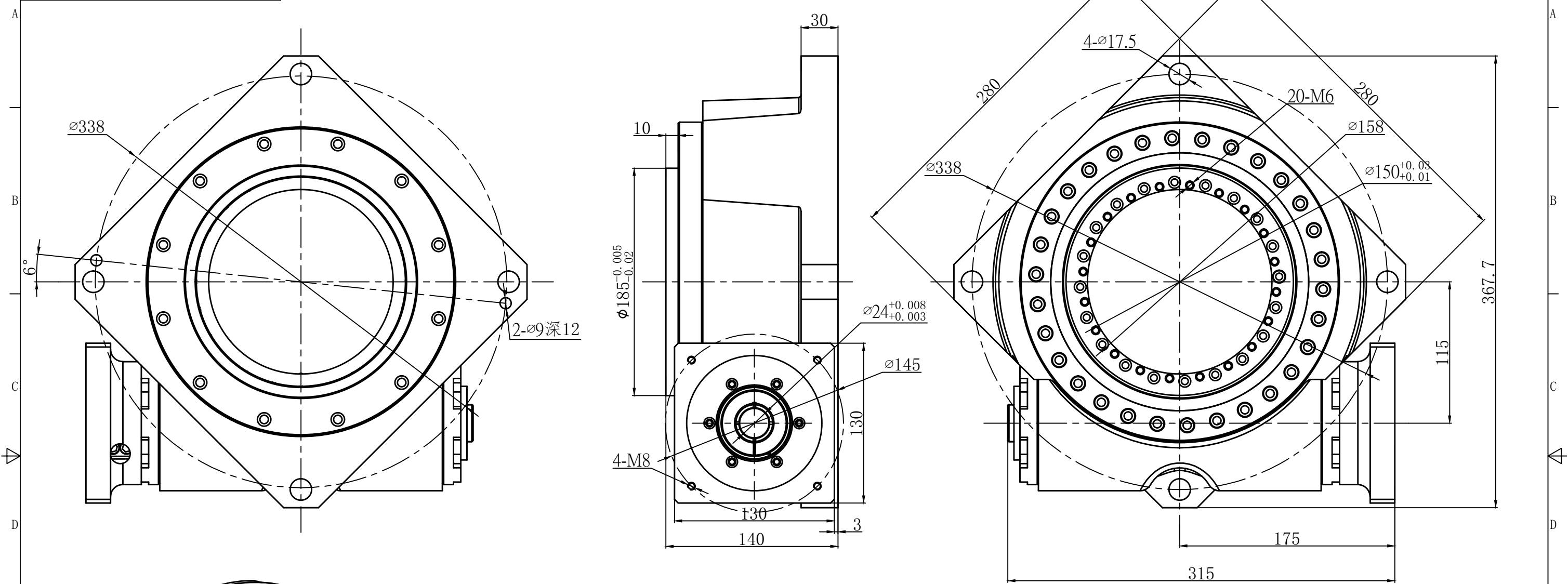
中空旋轉平台

JD90HP-00-01



晶道机器人科技有限公司

HC115HP-00-01



JD-115HP技术参数表

項目	符號	單位	數值
平台容許負載	P1	kg	600
分割精度		sec	± 20
傳動比	S10152024		

30

标记	处数	更改文件号	签名	日期
设计				
校对				
工艺				
标检				

中空旋轉平台

阶段标记	重量(kg)	数量	比例

JD115-HP-00-01



晶道机器人科技有限公司